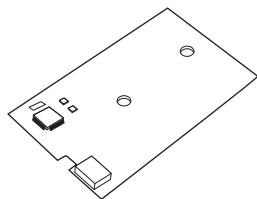


ICカードリーダーを取り付ける



「ICカード認証印刷」や「タッチdeプリント」機能を使用する際に必要となるオプションです。

警告



植え込み型医療機器（心臓ペースメーカーなど）の装着者は、装着部位をICカードリーダーの12cm以内に近づけないでください。本製品は電波を使用した非接触ICカードリーダーですので、医療機器の動作に影響を与える恐れがあります。

注意

- 「ICカード認証印刷」を使用するには、拡張SSDが必要です
- 「ICカード認証印刷」「タッチdeプリント」を使用するにはネットワーク環境に接続されている必要があります。
- 下記規格のICチップが搭載されているすべてのカード、デバイスの動作を保証しておりません。ご使用前にお客様にて必ず動作の確認後、ご利用ください。

種類	必要なオプション/条件	読取可能なICカードの種類
GE6000シリーズ GE6-ICR	拡張SSD (GE-SSD2) /ICカード認証印刷時 ネットワーク接続環境	Felica Mobile Felica Mifare standard Mifare Ultralight

ICカードリーダーの取り付け

1. GE6000 シリーズの場合

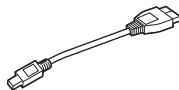
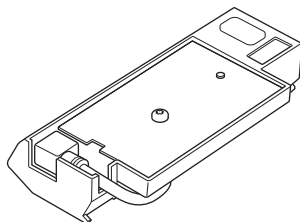
同梱物の確認

- 梱包箱に下記のものが入っているか確認してください。万一不足している物があれば、お買い求めの販売店にご連絡ください。
- 基板上のICには手を触れないでください。故障の原因になります。

ICカードリーダー（1個）

専用連結ケーブル（1本）

ICカードリーダーラベル（1枚）



このラベルは、カバーの中央部に貼付してご使用ください。



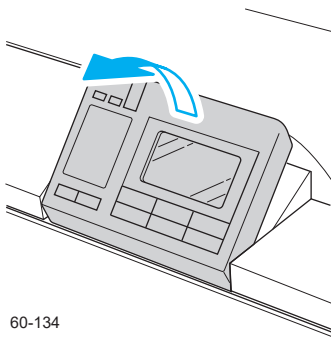
ポイント

- 取り付けにはマイナスドライバー（2番）が必要です。あらかじめ準備してください。



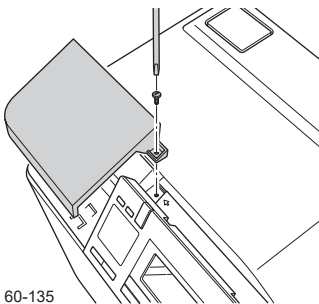
ポイント

- ICカードリーダーと拡張SSDの両方を取り付ける場合は、「拡張SSDの取り付け方」を参照してください。



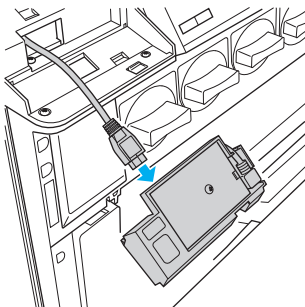
60-134

1. 本体の電源スイッチをOFFにして、操作パネルをゆっくりと手前側に起します。



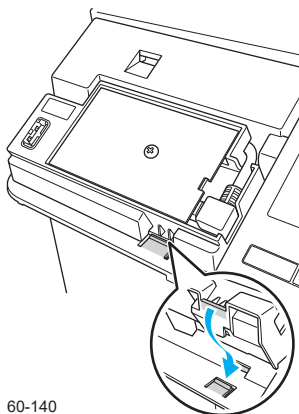
60-135

2. 操作パネル左奥のICカードリーダーのカバーのネジ1本（⇩刻印の場所）をマイナスドライバーでゆるめてカバーを取り外し、フロントカバーを開きます。



60-139

3. 本体から出ている接続ケーブルを、ICカードリーダーのコネクタに差し込みます。



60-140

4. ICカードリーダーの基板面を上に向け、ツメをはめ込みます。
5. 取り外した手順と逆の手順で、カバーを取り付けます。

※お使いの環境によっては、オプション品の取り付け終了後に、プリンタードライバー上の装置構成の変更が必要な場合があります。お使いのコンピューターから、プリンタードライバー上の装置構成を変更してください。