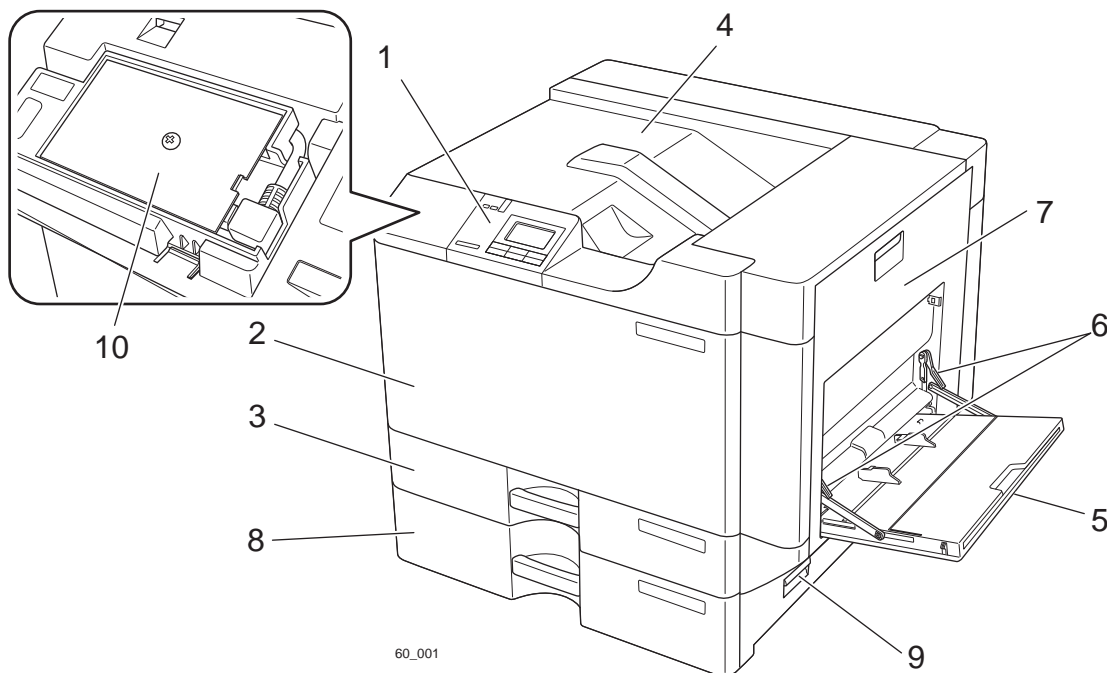


各部の名称と働き

GE6000 シリーズ

正面



1. 操作パネル

プリンターの状態を表示したり、機能を設定するときに使用します。

2. フロントカバー

消耗品を交換するときに開けます。

3. 本体カセット

A3、B4、A4、B5、A5、レター、不定形サイズの用紙がセットできます。

4. 排紙トレイ

印刷された用紙が印刷面を下にして（フェイスダウン）出てきます。

5. 手差しトレイ

特殊紙や厚紙などを少量印刷するときに使用します。

6. 給紙圧変更レバー

特殊紙や厚紙などを手差しトレイから給紙するときに使用します。

7. サイドカバー

紙づまりのときに開けます。

8. 増設カセット（オプション）

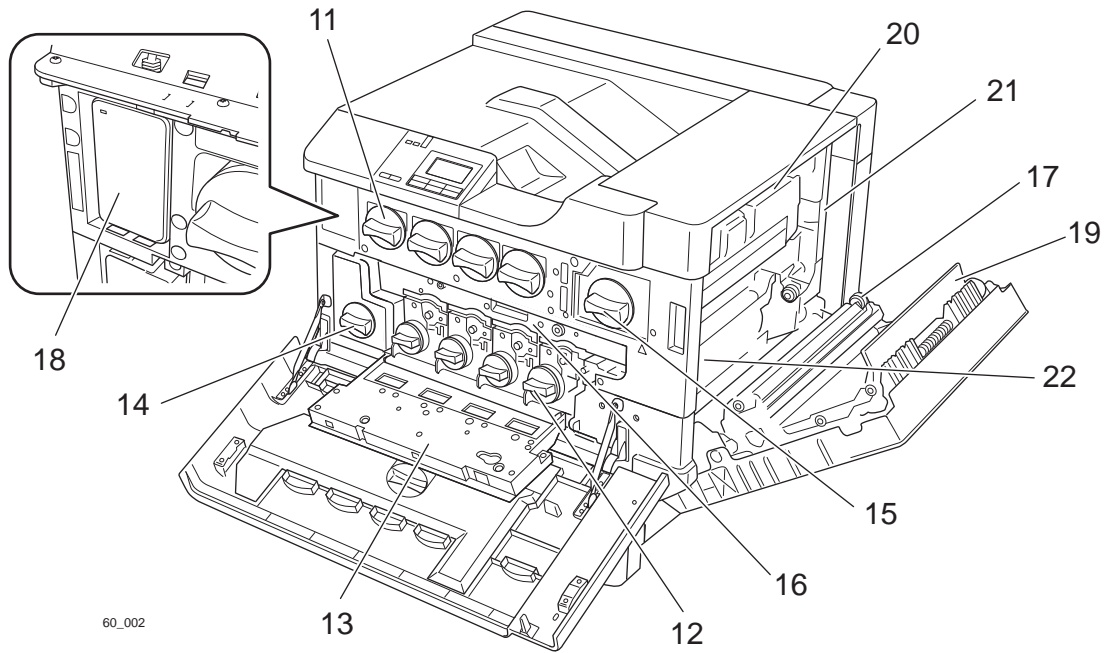
カセットを追加装着するための給紙ユニットです。

9. 給紙ガイド

増設カセットから印刷中に紙づまりしたときに開けます。

10. IC カードリーダー（オプション）

「IC カード認証印刷」で本体に印刷データを登録しておく、見られたくない印刷物などを後でまとめて印刷できます。



60_002

11. トナーカートリッジ

左から順にイエロー、マゼンタ、シアン、ブラックの4色を差し込みます。

12. ドラムユニット

左から順にイエロー、マゼンタ、シアン、ブラックの4色を差し込みます。

13. 内部カバー

ドラムユニット、転写ベルトユニットを固定しているカバーです。

14. 廃トナーボックス

不要となったトナーや紙粉汚れを回収して溜めておく箱です。

15. 定着ユニット

トナーを高温で用紙に定着する装置です。

16. 転写ベルトユニット

感光ドラムで生成したトナー画像を、ベルトに一括転写して印刷画像を形成する装置です。

17. 転写ロール

印刷画像を用紙に転写する部品です。

18. 拡張 SSD (オプション)

「試し刷り印刷」など、印刷データを保管するための装置です。

19. 両面ユニット

両面印刷時に、用紙の経路を分けるための装置です。

20. 排紙ローラーガイド

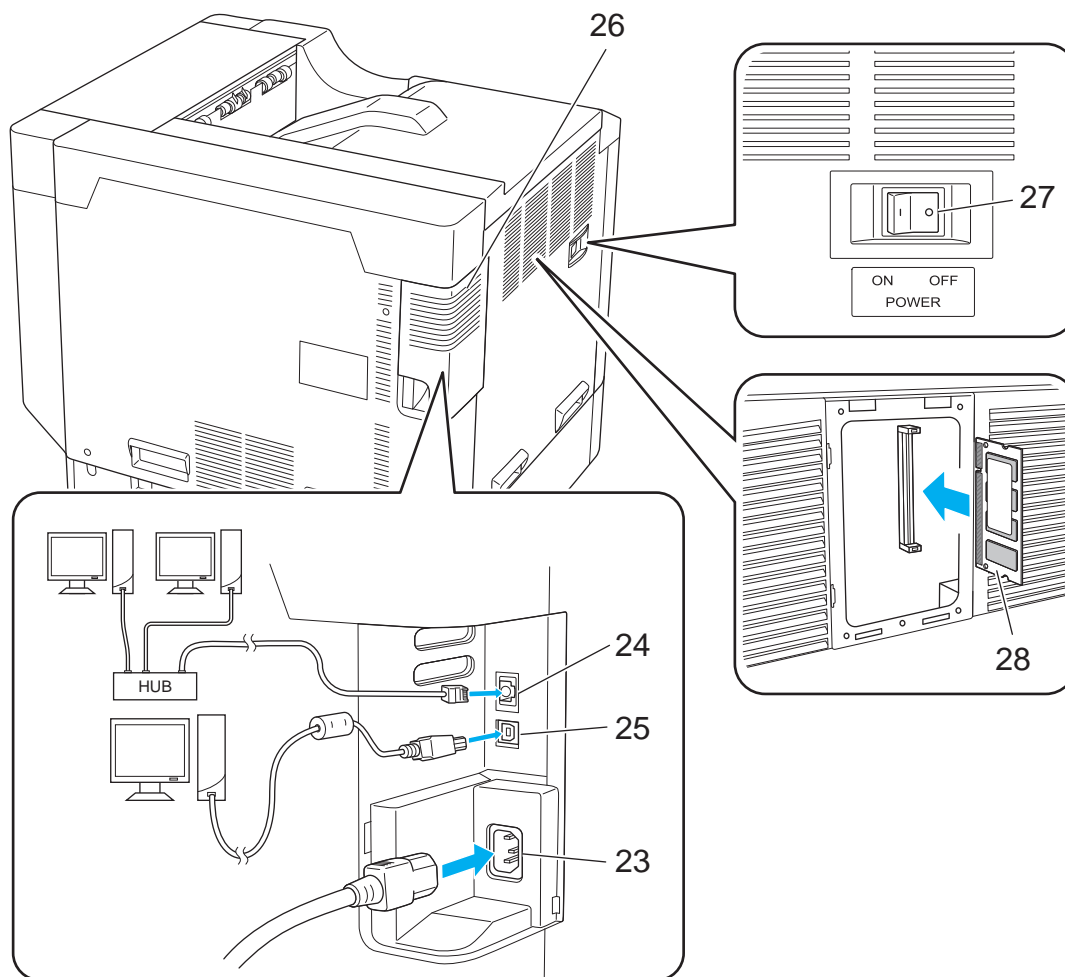
排紙口に用紙が詰まったときに操作します。

21. 紙送りレバー/レバーポケット

定着ユニットに用紙が詰まったときに、定着ユニットを回転させるレバーとそのレバーを収納するポケットです。

22. 待機ロールレバー

紙づまり時に待機ロールを回転させるレバーです。



60_003

23. 電源コネクタ

電源コードを接続します。

24. LAN コネクタ (1000Base-T/100Base-TX/10Base-T)

LAN ケーブルを接続します。

25. USB コネクタ (USB2.0)

USB ケーブルを接続します。

26. インターフェースカバー

内部に電源コード、USB ケーブル、LAN ケーブルの差し込み口があります。

27. 電源スイッチ

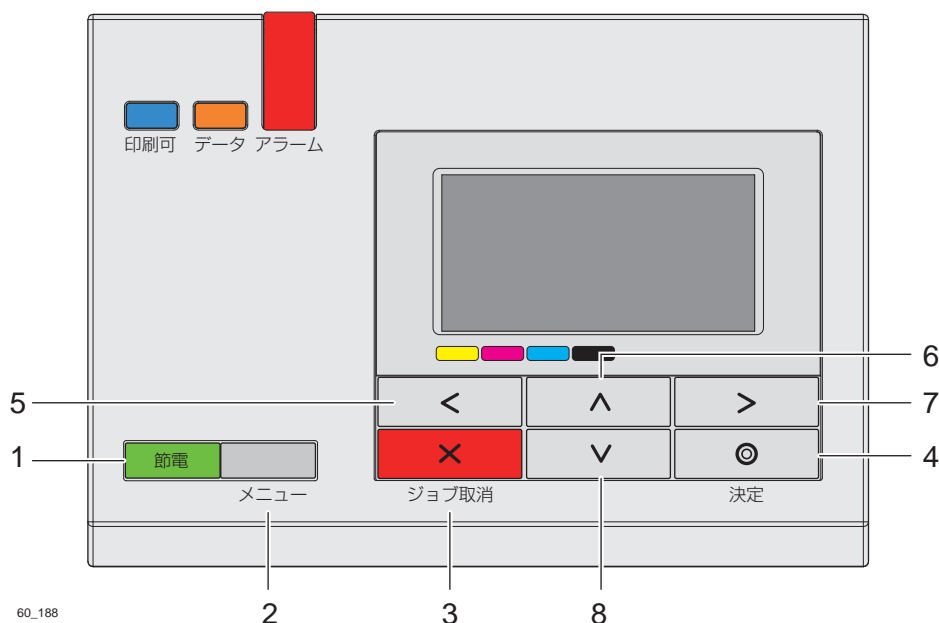
「|」側を押すと電源 ON
「0」側を押すと電源 OFF

28. 増設メモリー (オプション)

増設メモリー (オプション) を接続します。

操作パネル

ボタン／ランプ



1. 節電 ボタン

本体を節電状態にします。(印刷中は状態変更できません。)

節電状態中に 節電 ボタンを押すと、節電状態を解除します。

2. メニューボタン

未印字データがないときは、メニューボタンを押すと設定メニューに移行します。

未印字データがあるときは、メニューボタンを押すとジョブ取消／リセットを選択できます。

3. × (ジョブ取消) ボタン

印刷中のジョブをキャンセルします。ジョブ取消モード中に約 4 秒以上長押しすると、本体をリセット (本体を再起動し、すべてのジョブを削除) します。

4. ◎ (決定) ボタン

設定メニュー時：
選択した設定を確定または実行します。

5. < (左矢印) ボタン

設定メニュー時：
前の階層のメニューに入ります。

6. ^ (上矢印) ボタン

設定メニュー時：
項目内の前のメニューに戻ります。
数値入力時：
数字を 1 ずつカウントアップします。

7. > (右矢印) ボタン

設定メニュー時：
次の階層のメニューに入ります。
エラー発生時：
お助け画面、またはヘルプ画面を表示します。

8. v (下矢印) ボタン

設定メニュー時：
項目内の次のメニューに進みます。
数値入力時：
数字を 1 ずつカウントダウンします。

印刷可ランプ (青)	
消灯	電源 OFF 節電中 (レベル 1、レベル 2)
点滅	クールダウン中、自動調整中、トナー補給中、Web 設定中
点灯	印刷可

データランプ (橙)	
消灯	未印字データなし
早い点滅	未処理データあり
遅い点滅	SSD アクセス中
点灯	未印字データあり

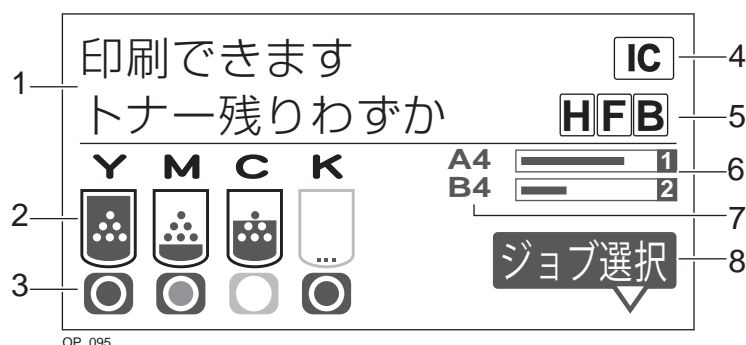
アラームランプ (赤)	
消灯	通常状態
点滅	エラー発生 (警告エラー・オペレーターコール・サービスコール)

節電ボタン／ランプ (緑)	
消灯	通常状態
点滅	ウォームアップ中
遅い点滅	1 回ずつの点滅: 節電中 (レベル 1 状態)
	2 回ずつの点滅: 節電中 (レベル 2 状態)



ポイント

- 節電レベル2状態で操作パネルを操作する場合は、節電 ボタンを押して節電状態から復帰させてください。



OP_095

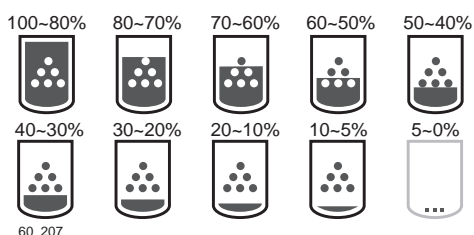
1. 状態表示部

プリンターの状態を表示します。

2. トナー残量表示

YMCKそれぞれのトナー残量を表示します。表示パネルイラストの例は、ブラックのトナーが残りわずかな状態です。トナーがなくなると (トナー交換) アイコンに変わります。

トナー残量アイコンは、下記を目安にご確認ください。



60_207

3. ドラム寿命表示

YMCKそれぞれのドラム寿命を表示します。表示パネルイラストの例は、シアンのドラムの寿命が近い状態です。ドラムが寿命になると (ドラム交換) アイコンに変わります。ドラム寿命アイコンは、下記を目安にご確認ください。



60_208

4. IC カード使用可能表示 (オプションの IC カードリーダー装着時のみ表示)

IC カードを使用可能なとき表示します。

5. 廃トナーボックス・定着ユニット・転写ベルトユニット部品交換表示

トナーカートリッジ交換など、定期交換部品以外のメッセージが表示されているときに、廃トナーボックス (H)、定着ユニット (F)、転写ベルトユニット (B) の交換時期を表示します。

6. 用紙残量表示 (下段はオプションの増設カセット装着時のみ表示)

カセットにセットされている用紙の残量を表示します。

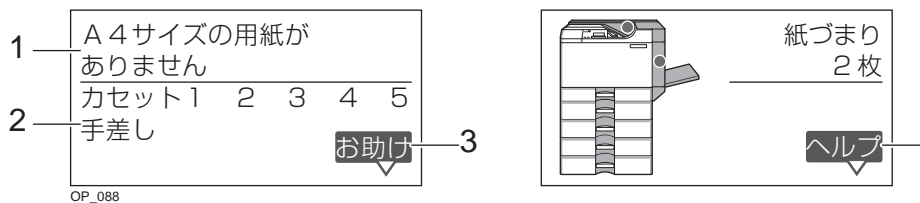
7. 用紙サイズ表示 (下段はオプションの増設カセット装着時のみ表示)

カセットにセットされている用紙サイズを表示します。

8. ジョブ選択表示 (オプションの拡張 SSD 装着時のみ表示)

ジョブ選択表示中に ボタンを押すと、認証印刷の印刷ジョブが表示されます。

エラーのとき



1. エラー内容表示

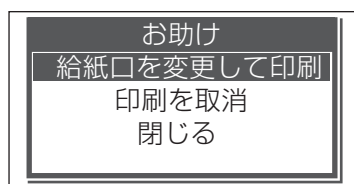
エラーの内容を表示します。

2. ガイダンス表示

エラー発生場所や処置方法を表示します。

3. お助け画面表示 (▶ボタン)

お助け 表示中に▶ボタンを押すと、おすすめの回避方法を表示します。



OP_089

4. ヘルプ画面表示 (▶ボタン)

ヘルプ 表示中に▶ボタンを押すと、処置方法の手順を表示します。

オンライン中