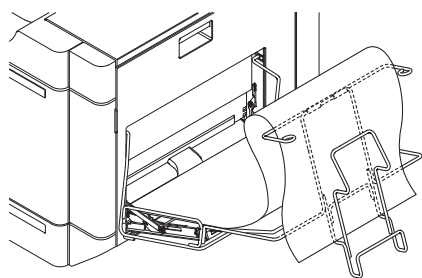


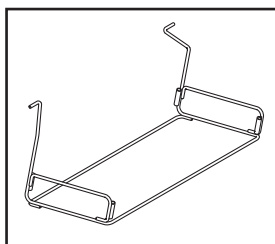
長尺紙ガイドを使用する



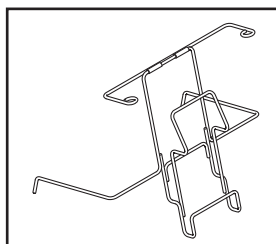
GE6000オプションの「長尺紙ガイド」のセット方法や使い方を説明します。

長尺紙ガイドの部品名称

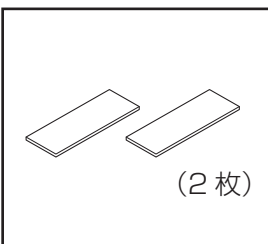
部品 A



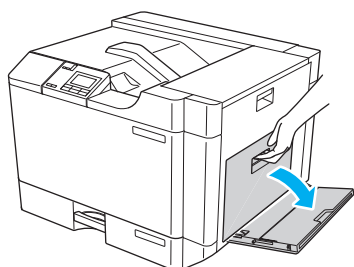
部品 B



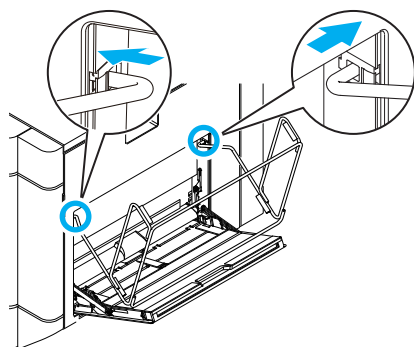
キズ防止パット



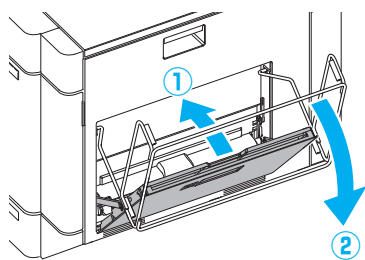
長尺紙ガイドを取り付ける



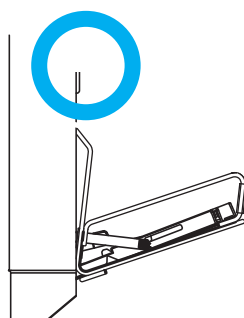
1. 手差しトレイを開けます。



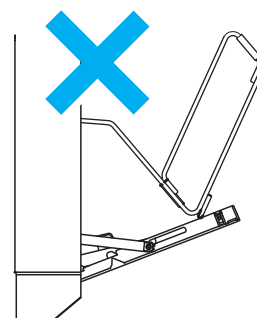
2. 「部品A」をイラストの位置に取り付けます。



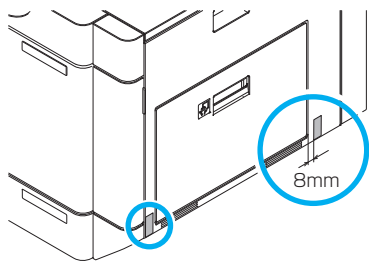
3. 手差しトレイを軽く閉じ、トレイ部を「部品A」の下に移動させます。



長尺紙ガイドが手差しトレイの下にある状態



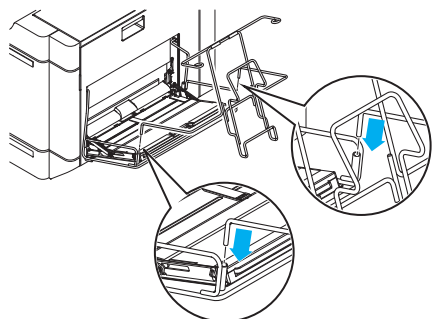
長尺紙ガイドが手差しトレイの上にある状態



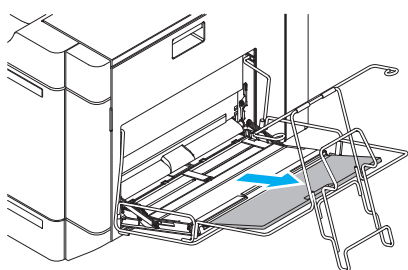
4. 「部品A」とプリンター本体が接触する部分に「キズ防止パッド」を2か所貼り付けます。

ポイント

「部品A」がプリンター本体と接触する部分に合わせてキズ防止パッドを貼り付けてください。



5. 「部品B」を「部品A」に取り付けます。

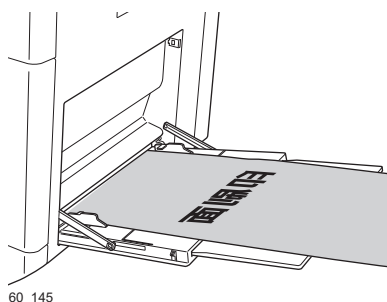


6. 手差し延長トレイを引き出します。

長尺紙のセット方法

長尺紙ガイドを使用する場合、下記の枚数がセット可能です。

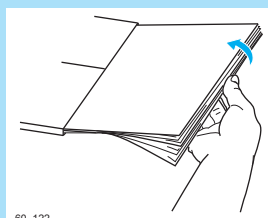
種類	サイズ	推奨紙名		坪量	給紙容量
長尺印刷用上質紙	297×900mm	小林クリエイト	長尺紙	128g/m ²	20枚
		富士ゼロックス	長尺紙	157g/m ²	20枚
	297×1200mm	キャノンプロダクションプリンティングシステムズ	シルクライト	128g/m ²	15枚
		富士ゼロックス	長尺紙	128g/m ²	15枚



60_145

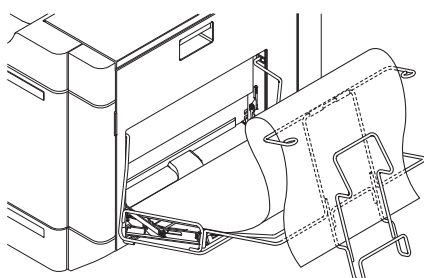
1. 包装紙から長尺紙の先端を引き出し、しっかりと用紙をさばき、印刷面を下向きにセットします。

ポイント



60_122

- ・長尺紙をセットする前にしっかりと用紙をさばいてください。
- ・印刷後に長尺紙トレイに残った用紙は元の包装紙に包み、平坦な場所に保管してください。

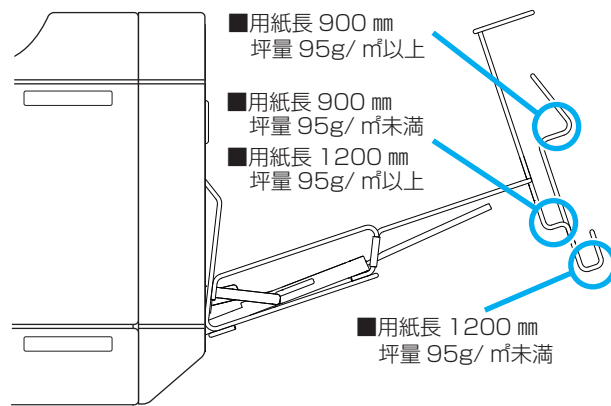


2. 「部品B」の上部ガイドに用紙を通し、サイズ／用紙坪量ごとの後端セット位置にセットします。

⊗ 注意

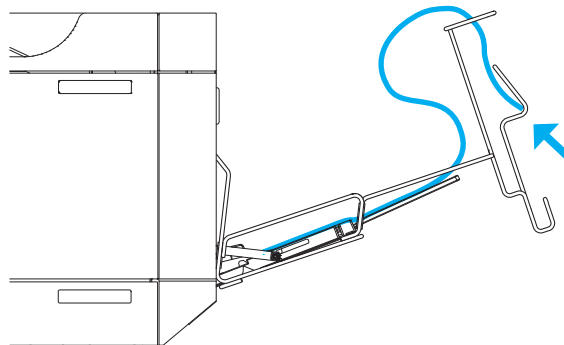
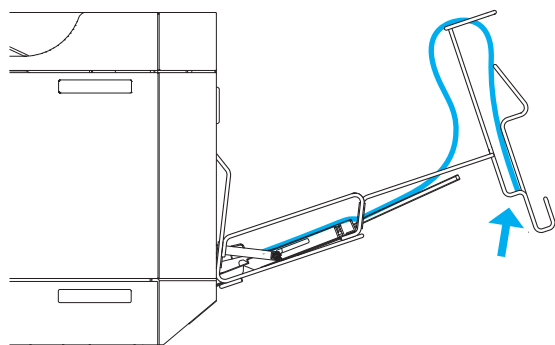
用紙サイズ・坪量にあわせてイラスト位置に用紙の後端をセットしてください。異なる位置にセットした場合、給紙ジャムが発生しやすくなる場合があります。

<長尺紙後端セット位置>



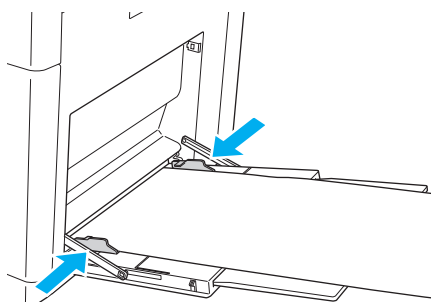
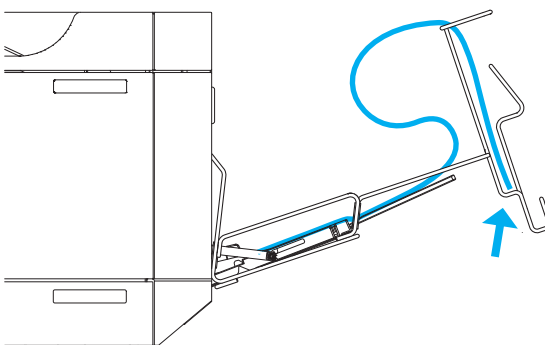
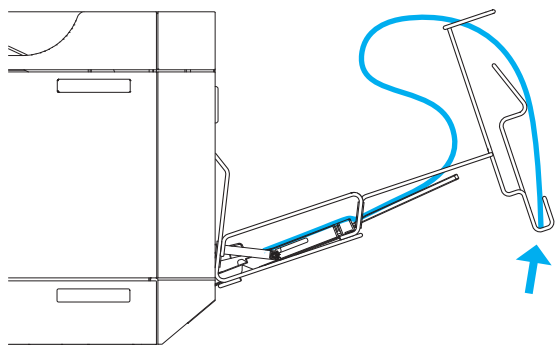
■長さ 900mm の場合
 坪量 95g/㎡未満の用紙

坪量 95g/㎡以上の用紙



■長さ 1200mm の場合
 坪量 95g/㎡未満の用紙

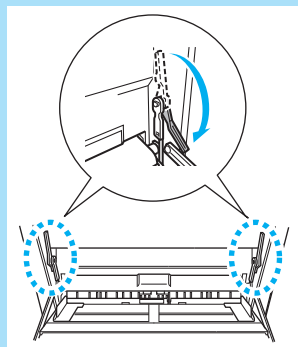
坪量 95g/㎡以上の用紙



60_145

3. 手差しトレイの横ガイドを用紙の端にぴったりと当たるように調整します。

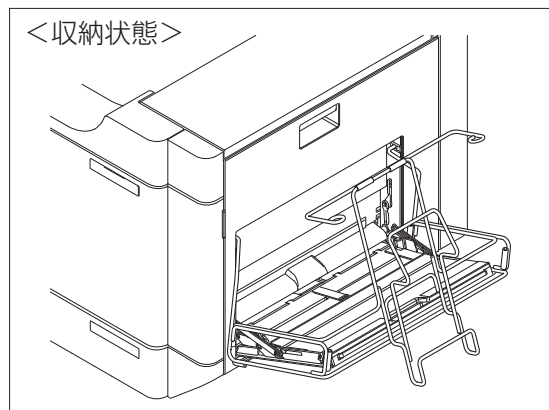
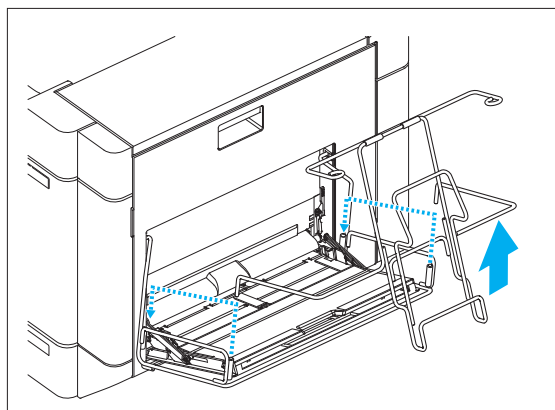
💡ポイント



- ・うまく給紙されない場合はイラストのように給紙圧変更レバーを倒してください。
- ・複数枚の用紙と一緒に給紙されてしまう場合は、用紙のセット枚数を減らしてください。

使用後の収納方法

手差しトレイの「延長トレイ」を収納し、「部品 B」を取り外し、「部品 A」のイラストの位置に装着します。

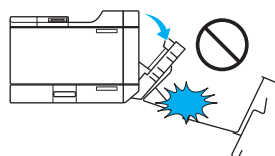


安全上のご注意

プリンター本体の安全上のご注意については本体に同梱の「取扱説明書」をご確認ください。

⚠ 注意

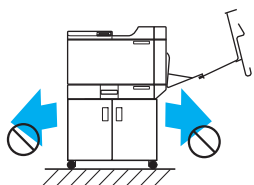
下記を無視して誤った取り扱いをすると人が傷害を負う、または財産に損害を与えることがあります。



長尺紙ガイドを取り付けたまま、サイドカバーをいきおいよく開閉しないでください。



長尺紙ガイドがつかえた状態で無理にサイドカバーを開ける、手や体重をのせるなどの負荷を与えないでください。



長尺紙ガイドを取り付けた状態で本体を移動しないでください。

使用中のご注意

⊗ 注意

- ・ 長尺紙ガイドの最大積載荷重は2kgまでです。
- ・ セットされた用紙以外の荷重によりガイドの破損・落下にご注意ください。
- ・ 長尺紙ガイドを掴んで、サイドカバーや手差しトレイを操作しないでください。
- ・ 長尺紙ガイドを取り付けた状態で「手差しトレイ」を閉じることはできません。無理に閉じると破損の原因になります。
- ・ 紙づまりなどによりサイドカバーを開閉する必要が発生した場合は「部品 B」を取り外してから開閉を行ってください。
- ・ 長尺紙ガイドに規定枚数の以上の用紙をセットしないでください。
- ・ 「部品 B」上部のパットに触れたり、剥がしたりしないでください。
- ・ ご使用後は、本書内の「収納方法」をご参照いただき、収納状態にすることを推奨します。