

拡張 SSD の取り付け

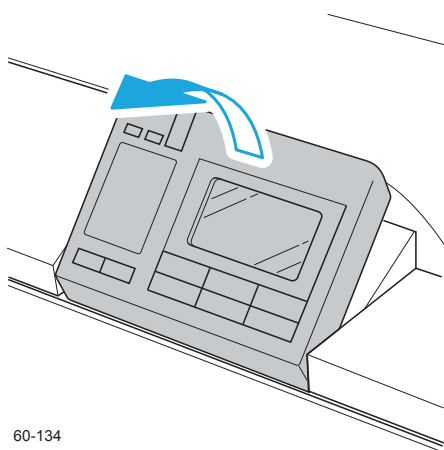


ポイント 取り付けにはマイナスドライバー（2番）が必要です。あらかじめ準備してください。

⊗ 注意

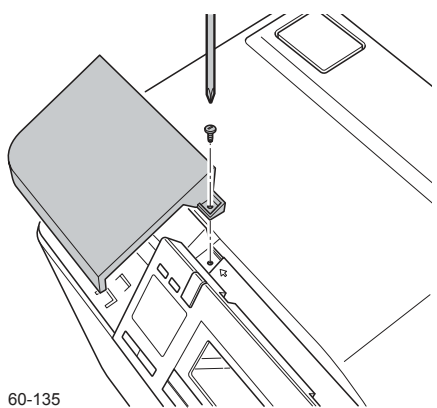
- 拡張 SSD を使用するには、別途 IC カードリーダーまたはハブボードが必要です。
- 拡張 SSD の取り付け時は、必ずプリンターの電源スイッチを OFF にしてください。
- 拡張 SSD のコネクタや IC に手を触れないでください。
- 取り付け時に落とさないよう注意してください。破損のおそれがあります。

本書では、IC カードリーダー使用時を例に記載します。ハブボードを使用する際は、読み替えてお読みください。



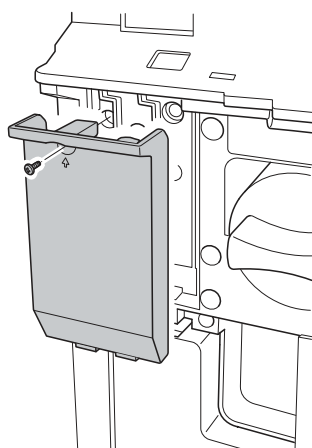
60-134

1. 本体の電源スイッチを OFF にして、操作パネルをゆっくりと手前側に起こします。



60-135

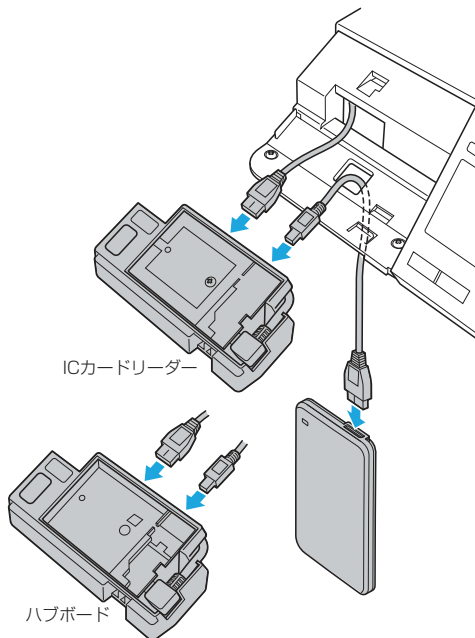
2. 操作パネル左奥の IC カードリーダーのカバーのネジ 1 本（⇩刻印の場所）を、マイナスドライバーでゆるめてカバーを取り外し、フロントカバーを開きます。



60-136

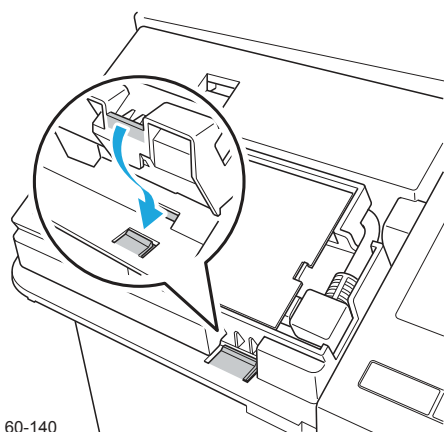
3. 拡張 SSD のカバーのネジ 1 本（⇩刻印の場所）をマイナスドライバーでゆるめて、カバーを取り外します。

- 4.** 本体から出ている接続ケーブルを IC カードリーダーのコネクターに差し込み、IC カードリーダーに付属の連結ケーブルで IC カードリーダーと拡張 SSD を接続します。

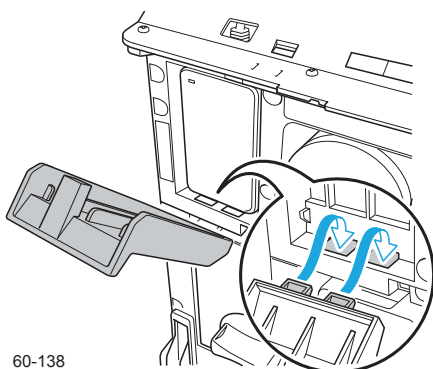


60-141

- 5.** IC カードリーダーの基板面を上に向け、ツメをはめ込みます。
- 6.** 取り外した手順と逆の手順で、IC カードリーダーのカバーを取り付けます。



- 7.** イラストのように拡張 SSD のカバーのツメ 2 本を本体に差し込んでカバーを取り付けます。
- 8.** 取り外した手順と逆の手順で、カバーを取り付けます。



💡ポイント お使いの環境によっては、オプション品の取り付け終了後に、プリンタードライバー上の装置構成の変更が必要な場合があります。お使いのコンピューターから、プリンタードライバー上の装置構成を変更してください。