

EXILIM

液晶デジタルカメラ

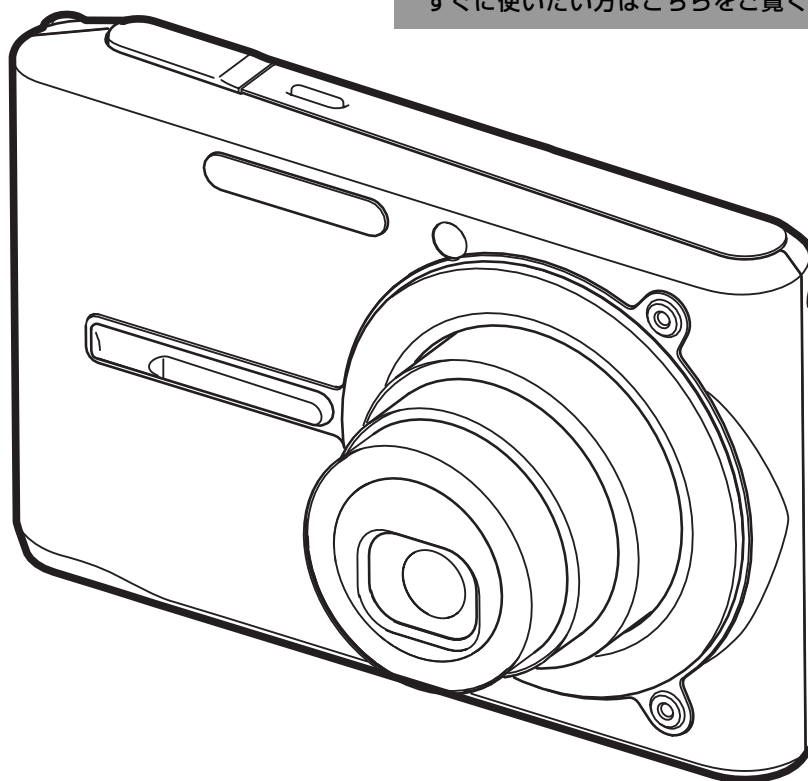
EX-S500

取扱説明書 (保証書付き)

ごあいさつ

このたびはカシオ製品をお買い上げいただき、誠にありがとうございます。

- 本機をご使用になる前に、必ず別冊の「安全上のご注意」をよくお読みの上、正しくお使いください。
- 本書はお読みになった後も、大切に保管してください。
- 本製品に関する情報は、カシオデジタルカメラオフィシャルWebサイト (<http://dc.casio.jp/>) またはカシオホームページ (<http://www.casio.co.jp/>) でご覧になることができます。



K835FCM1PKC

早分かりガイド (16ページ)
すぐに使いたい方はこちらをご覧ください。

CASIO[®]

J Z

はじめに

準備する

撮影する(基本編)

撮影する(応用編)

再生する

消去する

ファイルの管理について

その他の設定について

メモリーカードを使用する

プリント(印刷)する

パソコンでファイルを見る

パソコンでファイルを活用する

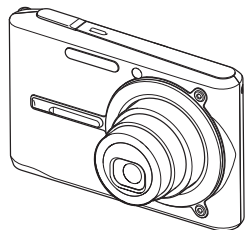
付 録

はじめに

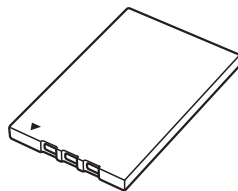
付属品の確認

箱を開けたら、まず以下の付属品が全部そろっているかどうかをご確認ください。もし、これらの付属品が全部そろっていなかった場合は、お買い上げの販売店にお問い合わせください。

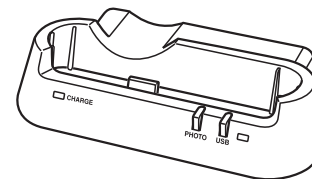
デジタルカメラ本体



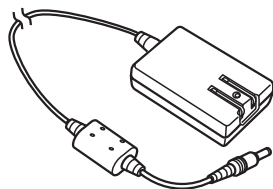
リチウムイオン充電電池
(NP-20)



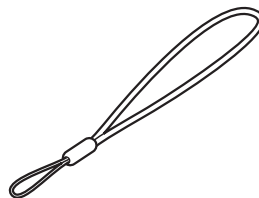
USBクレードル
(CA-28)



専用ACアダプター
(AD-C51JまたはAD-C52J)



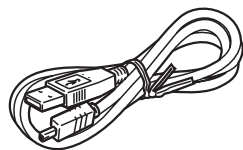
ストラップ



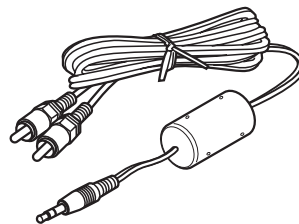
CD-ROM



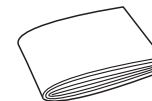
USBケーブル



AVケーブル



取扱説明書



取扱説明書
(保証書付き)

目次

はじめに 2

- 付属品の確認 2
- あらかじめご承知いただきたいこと 10
- 本機の特徴 11
- 使用上のご注意 14

早分かりガイド 16

- はじめに電池を充電する 16
- 画面メッセージの言語／日時を設定する 17
- 撮影する 18
- 撮影したファイルを見る(再生する) 19
- 撮影したファイルを消去する 19

準備する 20

- 本書の表記について 20
- 各部の名称 20
 - カメラ本体 20
 - USBクレードル 22
- 液晶モニターの表示内容 23
 - RECモード時 23
 - PLAYモード時 25
 - 液晶モニターの表示内容を切り替える 26
- ストラップを取り付ける 27
- 電源について 28
 - 充電式電池を入れる 28
 - 充電式電池を充電する 29
 - 充電式電池を交換する 32
 - 電源に関する使用上のご注意 33
 - 電源を入れる／切る 35
 - 電池の消耗を抑えるための機能 36
- メニュー画面の操作について 37
- 表示言語／日時を設定する 38

撮影する（基本編） 41

- 基本的な撮影のしかた 41
 - カメラの正しい構えかた 41
 - 撮影する 42
- ズームを使って撮影する 47
 - 光学ズーム 47
 - デジタルズーム 48
- フラッシュを使って撮影する 49
 - フラッシュの状態について 51
 - フラッシュの光量を変える 51
 - フラッシュ撮影時の光量の不足を補う
(フラッシュアシスト機能) 52
- セルフタイマーを使って撮影する 53
- 画像サイズを変更する 55
- 画質を変更する 56

撮影する（応用編） 57

- ピント合わせの方法を変える 57
 - 自動でピントを合わせる(オートフォーカス) 58
 - 近くを撮影する(マクロ) 60
 - ピントを固定して撮影する(パンフォーカス) 61
 - 遠くを撮影する(無限遠) 61
 - 手動でピントを合わせる(マニュアルフォーカス) ... 62
 - フォーカスロック 63
- 露出を補正する(EVシフト) 63
- ホワイトバランスを変える 65
 - マニュアルホワイトバランスを設定する 66
- 連続撮影する(連写モード) 67
- さまざまなシーンを選んで静止画または
動画を撮影する(ベストショットモード) 67
 - 1つの画面に、1つのシーンの
サンプル画像を表示する 69
 - 撮影したいシーンを登録する(カスタム登録) 70
 - 登録したシーンを削除する 71
- 手ブレや被写体ブレを軽減する 72
- 感度を上げて撮影する(高感度撮影) 73

■名刺や書類などを撮影する (ビジネスショット機能)	73
ビジネスショット機能で撮影する	74
■動画を撮影する	75
動画の画質を設定する	76
標準的な動画を撮影する(ムービー)	77
短時間の動画を撮影する(ショートムービー)	77
決定的瞬間の動画を撮影する(パストムービー)	79
■動画撮影中に静止画を撮影する	81
■音声を記録する	82
画像に音声を加えて記録する (音声付き静止画撮影モード)	82
音声のみ記録する(ボイスレコード)	83
■ヒストグラムを活用する	85
■各種機能を設定する	86
左右キーに機能を割り当てる(キーカスタマイズ)	87
グリッドを表示する	88
撮影した画像を確認する(撮影レビュー)	88
画面上のアイコンの意味を確認する (アイコンガイド機能)	89
各種設定を記憶させる(モードメモリ)	90
ISO感度を変える	91
測光方式を変える	92

色を変える(フィルター)	93
シャープネスを変える	94
彩度を変える	94
コントラストを変える	95
各種設定をリセットする	95

再生する 96

■基本的な再生のしかた	96
音声付き画像を再生する	97
■画像を拡大して表示する	97
■画像サイズを変える(リサイズ)	98
■画像の一部を切り抜く(トリミング)	99
■動画を再生/カットする	100
動画を再生する	100
動画をカットする(ムービーカット機能)	101
動画から静止画を作成する (モーシオンプリント機能)	103
■1つの画面に9つの画像を表示する	104
■カレンダー表示をする	105

■画像を自動的にページめくりさせる (スライドショー)	106
USBクレードルにセットしたまま スライドショーさせる(フォトスタンド機能)	107
■回転表示させる	108
■画像ルーレット機能を使う	109
■画像に音声を追加する (アフターレコーディング機能)	110
音声を記録し直す	111
■音声を再生する	112
■テレビに画像を映し出す	113
ビデオ出力の方式を変更する	114

消去する 115



■1ファイルずつ消去する	115
■すべてのファイルを消去する	116

ファイルの管理について 117

■フォルダの分類について	117
メモリー内のフォルダ／ファイルについて	117
■記録したファイルにメモリープロテクト (消去防止)をかける	118
1ファイル単位でメモリープロテクトをかける	118
全ファイルにメモリープロテクトをかける	119
■お気に入りフォルダを使う	119
お気に入りフォルダにファイルを コピー(登録)する	119
お気に入りフォルダのファイルを表示する	120
お気に入りフォルダから1ファイルずつ消去する ..	121
お気に入りフォルダの全ファイルを消去する	122

その他の設定について 123

- カメラの音を設定する 123
 - 4種類の音を設定する 123
 - 操作音量を設定する 123
 - 再生音量を設定する 124
- 起動画面のオン／オフを切り替える 124
- ファイルの連番のカウント方法を切り替える 125
- 日時を設定し直す 126
 - ホームタイムの都市を設定し直す 126
 - ホームタイムの日時を設定し直す 126
 - 日付の表示スタイルを切り替える 127
- ワールドタイムを表示する 127
 - ワールドタイムを表示させる 127
 - ワールドタイムを設定する 128
- 表示言語を切り替える 129
- USB端子の通信方法を切り替える 129

- 【】(REC)／【】(PLAY)の動作を設定する 130
- 内蔵メモリーをフォーマットする 130

メモリーカードを使用する 132

- メモリーカードを使う 133
 - メモリーカードを入れる 133
 - メモリーカードを交換する 134
 - メモリーカードをフォーマットする 134
- ファイルをコピーする 135
 - 内蔵メモリーからメモリーカードにファイルをコピーする 136
 - メモリーカードから内蔵メモリーにファイルをコピーする 136

プリント（印刷）する 137

- プリント(印刷)するには 137
- DPOF機能について 138
 - 1画像単位で印刷設定する 138
 - 全画像に印刷設定する 139
- PictBridge／
 - USB DIRECT - PRINTについて 140
 - 日付プリントについて 143
- PRINT Image MatchingⅢについて 144
- Exif Printについて 144

パソコンでファイルを見る 145

- お持ちのパソコンがWindowsの場合 145
- お持ちのパソコンがMacintoshの場合 151
- メモリーカードを直接接続して取り込む 154
- メモリー内のデータについて 155
 - DCF規格について 155
 - メモリー内のフォルダ構造 155
 - このデジタルカメラで扱える画像ファイル 157

パソコンでファイルを活用する 158

- お持ちのパソコンがWindowsの場合 158
 - 付属のCD-ROM(カシオデジタルカメラアプリケーションソフトウェア)について 158
 - パソコンの動作環境について 160
 - パソコンに取り込んだ画像を管理する 161
 - 静止画像のレタッチ／向きの変更／印刷設定をする 163
 - 動画を再生する 164
 - 動画を編集する 167
 - 取扱説明書(PDFファイル)を読む 168
 - ユーザー登録をする 168
 - 終了 168
- お持ちのパソコンがMacintoshの場合 169
 - 付属のCD-ROM(カシオデジタルカメラアプリケーションソフトウェア)について 169
 - パソコンの動作環境について 170
 - パソコンに取り込んだ画像を管理する 170
 - 取扱説明書(PDFファイル)を読む 171
 - ユーザー登録をする 172

付録 173

- メニュー一覧表 173
- ランプの状態と動作内容 175
- 故障かな？と思ったら 178
 - 現象と対処方法 178
 - USBドライバを正しくインストール
できない場合は 182
 - 画面に表示されるメッセージ 183
- 主な仕様／別売品 185
 - 主な仕様 185
 - 別売品 189
- 索引 190
- 保証・アフターサービスについて 193
- 保証規定 194
- お客様ご相談窓口 195

あらかじめご承知いただきたいこと

- 本書の内容については、将来予告なしに変更することがあります。
- 本書の内容については万全を期して作成いたしました。万が一ご不審な点や誤りなど、お気づきのことがありましたらご連絡ください。
- 本書の一部または全部を無断で複製することは禁止されています。また、個人としてご利用になるほかは、著作権法上、当社に無断では使用できません。
- 万一、本機使用や故障により生じた損害、逸失利益または第三者からのいかなる請求についても、当社では一切その責任を負えませんので、あらかじめご了承ください。
- 万一、Photo Loader、Photohands使用により生じた損害、逸失利益または第三者からのいかなる請求についても、当社では一切その責任を負えませんので、あらかじめご了承ください。
- 故障、修理、その他の理由に起因するメモリー内容の消失による、損害および逸失利益等につきまして、当社では一切その責任を負えませんので、あらかじめご了承ください。
- 取扱説明書に記載している画面やイラストは、実際の製品と異なる場合がありますので、あらかじめご了承ください。

■液晶パネルについて

液晶モニターに使用されている液晶パネルは、非常に高精度な技術で作られており、99.99%以上の有効画素がありますが、0.01%未満の画素欠けや常時点灯するものがありますので、あらかじめご了承ください。

■著作権について

個人で楽しむ場合などのほかは、画像／動画フォーマットファイル、音声／音楽フォーマットファイルを権利者に無断で複製することは著作権法や国際条約で固く禁じられています。また、これらのファイルを有償・無償に関わらず権利者に無断でネット上で記載したり、第三者に配付したりすることも著作権法や国際条約で固く禁止されています。万一、本機が著作権法上の違法行為に使用された場合、当社では一切その責任を負えませんので、あらかじめご了承ください。



この装置は、情報処理装置等電波障害自主規制協議会(VCCI)の基準に基づくクラスB情報技術装置です。この装置は、家庭環境で使用することを目的としていますが、この装置がラジオやテレビジョン受信機に近接して使用されると、受信障害を引き起こすことがあります。取扱説明書に従って正しい取り扱いをしてください。

本文中の以下の用語は、それぞれ各社の登録商標または商標です。





- SDロゴは登録商標です。
- Windows、Internet Explorer、Windows MediaおよびDirectXは米国マイクロソフト社の商標です。
- AppleおよびMacintoshは米国アップルコンピューター社の商標です。
- MultiMediaCard™は、独Infineon Technologies AG社の商標であり、MMCA(MultiMediaCard Association)にライセンスされています。

- Adobe、Readerは、Adobe Systems Incorporated(アドビシステムズ社)の米国ならびに他の国における商標または登録商標です。
- Ulead VideoStudioは、ユーリードシステムズ株式会社の登録商標です。
- その他の社名および商品名は、それぞれ各社の登録商標または商標です。
- Photo Loader、Photohandsはカシオ計算機(株)の著作物であり、上記を除き、これにかかわる著作物およびその他の権利はすべてカシオ計算機(株)に帰属します。

本機の特徴

- 有効画素数500万画素
CCD総画素数525万画素の高画質CCDを搭載。
きめ細やかな高画質画像が撮影できます。
- 2.2型TFTカラー液晶モニターを搭載
- 8.3MBメモリーを内蔵
メモリーカードを使用しなくても撮影ができます。
- USBクレードルを同梱
充電(29ページ)、スライドショー(106ページ)、テレビへの画像出力(113ページ)、パソコンへの画像転送(145ページ)が可能です。
- ダイレクトONボタンを搭載(35ページ)
撮りたいときは【】(REC)、見たいときは【】(PLAY)を押すだけですぐに希望のモードで起動できます。
- 暗い場所でのオートフォーカス精度を向上させるAF補助光を搭載(44ページ)
- 12倍ズームを搭載(47ページ)
光学ズーム3倍/デジタルズーム4倍
- トリプルセルフタイマーモードを搭載(53ページ)
セルフタイマー撮影を自動的に3回繰り返すモードを搭載しています。

はじめに

- クイックシャッター機能を搭載(59ページ)
シャッター半押しによるオートフォーカスが完了する前に、シャッターを全押しすると、オートフォーカスを作動せずに撮影することができます。オートフォーカスにかかる時間が削減できます。
- オートフォーカスエリアの切り替え機能を搭載(59ページ)
オートフォーカスのエリアを「 マルチ」に切り替えることにより、9つのポイントを同時に測距して、最適なピント位置をカメラが自動的に判断することができます。
- ベストショット機能を搭載(67ページ)
煩わしい設定をカメラが自動的に行うので、簡単に綺麗な画像を撮ることができます。また、逆光、ブレ軽減などの新シーンが追加されています。
- ビジネスショット機能を搭載(73ページ)
名刺や書類、ホワイトボードなどを斜めから撮影しても、正面から撮影したように自動的に補正します。
- 高画質音声付きムービー撮影機能を搭載(75ページ)
VGAサイズ、30fps、MPEG-4準拠
- さまざまな動画撮影機能を搭載(76ページ)
標準的な動画を撮影する「ムービー」に加え、【】(MOVIE)を1回押すと、その前後の数秒間の動画が記録される「ショートムービー」、【】(MOVIE)を押す約5秒前から動画が記録され、決定的瞬間の撮り逃しを防ぐことができる「パストムービー」、あらかじめ収録されているシーンの中から撮影したいシーンを選び、煩わしい設定をカメラにまかせることができる「ベストショットモード」を搭載しています。
- ダイレクトムービーボタンを搭載(77、81ページ)
【】(MOVIE)を押すだけで、すぐに動画を撮影することができます。また、動画撮影中に【シャッター】を押せば、動画撮影中でも静止画撮影ができます。
- モーションプリント機能を搭載(78、103ページ)
本機で撮影した動画から印刷に適した静止画を作ることができます。静止画のレイアウトは9コマと1コマの2種類です。
- 画像撮影後、続けて音声も録音可能な音声付き静止画撮影モードを搭載(82ページ)
- 音声を録音することができるボイスレコード機能を搭載(83ページ)
- リアルタイムRGBヒストグラム機能を搭載(85ページ)
ヒストグラム表示を確認しながら露出の調節ができます。難しい露出条件でも、意図した露出の画像が手軽に撮影できます。

- カレンダー表示が可能(105ページ)
1ヶ月分のカレンダー表示の日付上に、その日に記録した最初のファイルを表示させることができ、再生したいファイルを素早く探すことができます。
- 撮影済みの画像に音声を追加するアフターレコーディング機能を搭載(110ページ)
- カメラの操作音設定が可能(123ページ)
電源オン時の起動音、撮影時のシャッター音、シャッターボタン半押し時、キー操作時の操作音を、お好みに合わせて設定することができます。
- ワールドタイム機能を搭載(127ページ)
簡単に現地の時間にセットできます。世界162都市(32タイムゾーン)に対応しています。
- 拡張用メモリーカードとしてSDメモリーカードとMMC(マルチメディアカード)に対応(132ページ)
- DPOF(Digital Print Order Format)に対応(138ページ)
同規格に準じたデジタルDPEサービスを簡単に利用することが可能です。
- PictBridge、USB DIRECT - PRINTに対応(140ページ)
この規格に対応したプリンタに直接接続して、画像を印刷することができます。
- PRINT Image MatchingⅢに対応(144ページ)
PRINT Image MatchingⅢ対応プリンタでの出力および対応ソフトウェアでの画像処理において、撮影時の状況や撮影者の意図を忠実に反映させることが可能です。
- DCF(Design rule for Camera File system)に対応(155ページ)
同規格に準じた他の機器との互換性があります。
- Photo Loader、Photohandsを付属(161、163、170ページ)
好評な自動取り込み機能を備えたPhoto Loaderを付属。レタッチ機能を備えたPhotohandsも付属。更に多彩に画像を活用できます。
- Ulead VideoStudioおまかせモードSE VCDを付属(167ページ)
撮影した動画ファイルをパソコンで編集したり、VideoCDを作成できるソフトウェアを付属。ソフトのアップグレードにより、DVDレコーダーで表示できるようにファイルを変換することができます。

使用上のご注意

■ 撮影前のご注意(ためし撮りをしてください)

必ず事前にためし撮りをして、カメラに画像が正常に記録されていることを確認してください。

■ データエラーのご注意

- 本機は精密な電子部品で構成されており、以下のお取り扱いをすると内部のデータが破壊される恐れがあります。
 - － カメラの動作中に電池やメモリーカードを抜いたり、USBクレードルにセットした
 - － 電源を切ったときに【動作確認用ランプ】が緑色に点滅している状態で電池やメモリーカードを抜いたり、USBクレードルにセットした
 - － 通信中にUSBケーブルがはずれたり、USBクレードルからカメラやACアダプターがはずれた
 - － 消耗した電池を使用し続けた
 - － その他の異常操作

このような場合、画面にメッセージが表示される場合があります(183ページ)。画面に対応した処置をお願いいたします。

■ 使用環境について

- 使用できる温度の範囲は、0℃～40℃です。
- 次のような場所には置かないでください。
 - － 直射日光のあたる場所、湿気やホコリの多い場所
 - － 冷暖房装置の近くなど極端に温度、湿度が変化する場所
 - － 日中の車内、振動の多い場所

■ 結露について

- 真冬に寒い屋外から暖房してある室内に移動するなど、急激に温度差の大きい場所へ移動すると、本機の内部や外部に水滴が付く(結露)ことがあります。結露は故障の原因になりますので、ご注意ください。結露を防ぐには、温度差の大きな場所の間を移動する前に、本機をビニール袋で密封しておき、移動後に本機を周囲の温度に充分慣らしてから取り出して、電池カバーを開けたまま数時間放置してください。

■ 電源について

- 電池は、必ず専用リチウムイオン充電電池NP-20をお使いください。他の電池は使用できません。
- 本機には時計専用の電池は入っておりません。電池やUSBクレードルで電源が供給されていないと、約24時間で日時がリセットされますので、その場合は再度設定してください(126ページ)。

■ レンズについて

- レンズ面は強くこすったりしないでください。レンズ面に傷が付いたり、故障の原因となります。
- レンズの特長(歪曲収差)により、撮影した画像の直線が歪む(曲がる)場合がありますが、故障ではありません。

■ カメラのお手入れについて

- レンズ面が指紋やゴミなどで汚れていると、カメラ本体の性能が十分に発揮できませんので、レンズ面には触れないでください。レンズ面の汚れは、ブローア等でゴミやホコリを軽く吹き払ってから、乾いた柔らかい布で軽く拭いてください。
- フラッシュ面が指紋やゴミなどで汚れていると、カメラ本体の性能が十分に発揮できませんので、フラッシュ面には触れないでください。フラッシュ面の汚れは、乾いた柔らかい布で軽く拭いてください。
- 本機が汚れた場合は、乾いた柔らかい布で拭いてください。

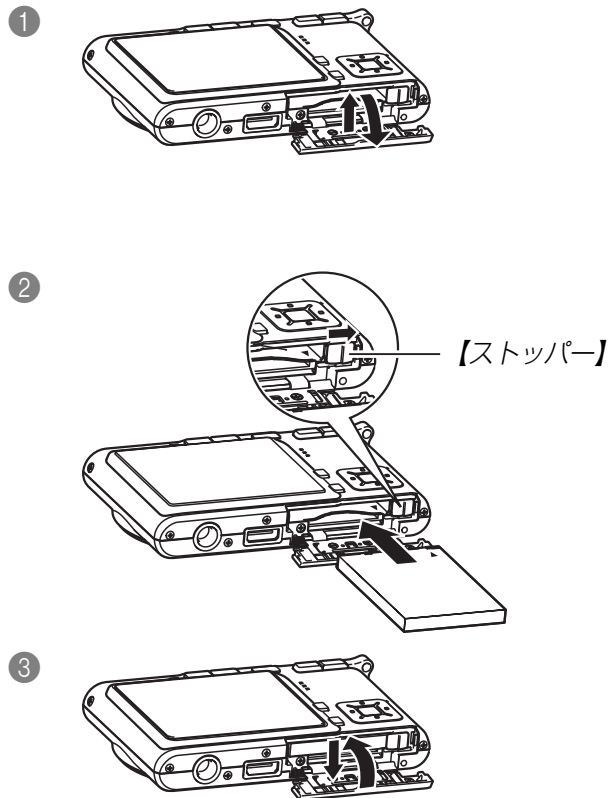
■ その他の注意

- 使用中、本機は若干熱を持ちますが、故障ではありません。

早分かりガイド

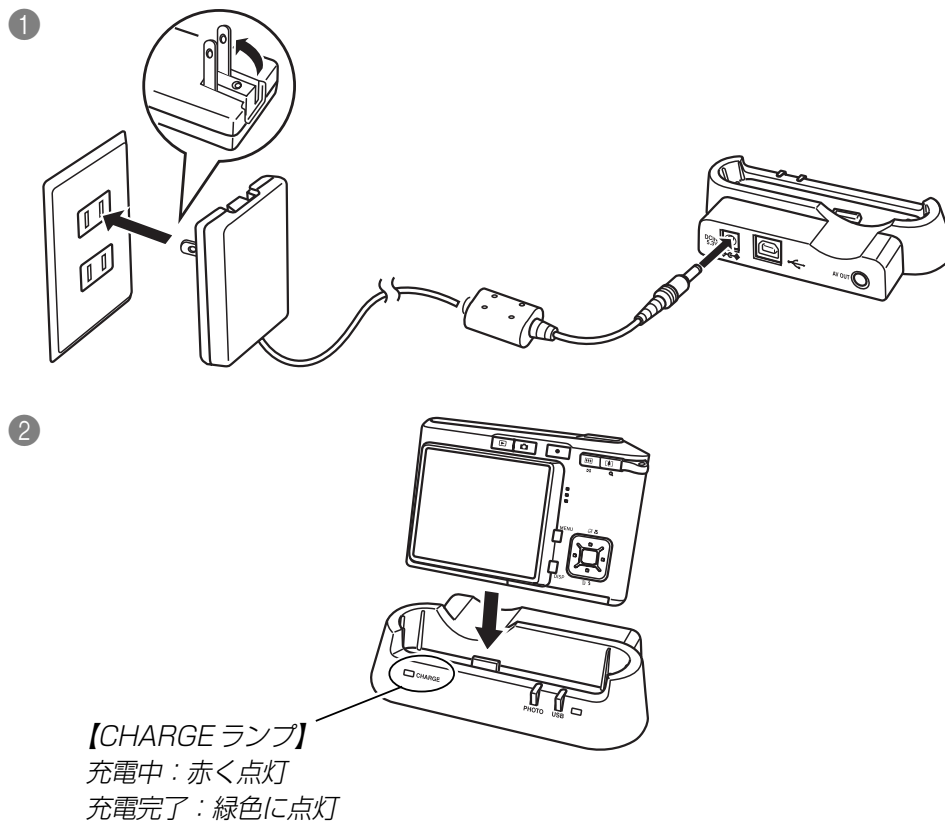
はじめに電池を充電する

1. 電池を入れます(28ページ)。



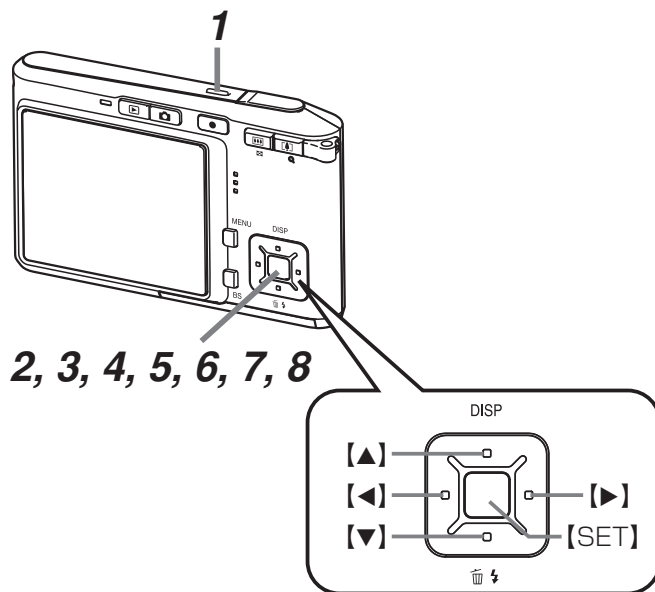
2. カメラをUSBクレードルにセットして、電池を充電します(29ページ)。

- 約2時間でフル充電されます。



画面メッセージの言語／日時を設定する

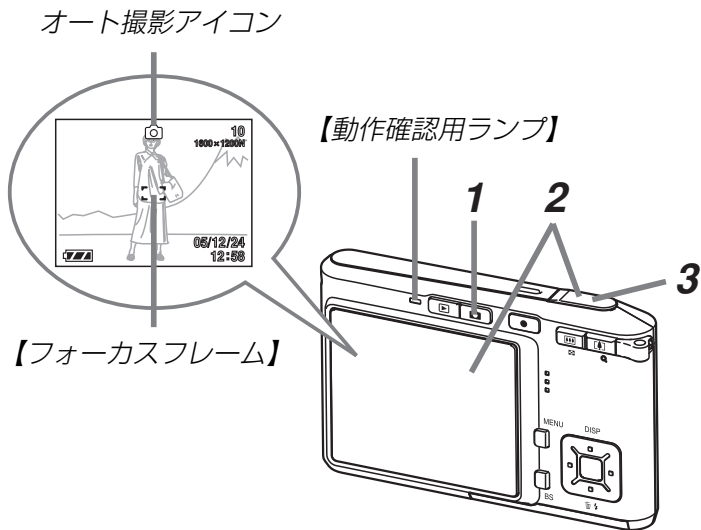
重要! • お買い上げ後、初めて撮影する前に設定してください(詳しくは38ページ参照)。





1. 【電源ボタン】を押して、電源を入れます。
2. 【▲】を押して、言語(日本語)を選び、【SET】を押します。
3. 【▲】【▼】【◀】【▶】で自宅都市のエリアを選び、【SET】を押します。
4. 【▲】【▼】で自宅都市を選び、【SET】を押します。
 - 日本で使う場合は“Tokyo”を選んでください。
5. 【▲】【▼】でサマータイムの設定を選び、【SET】を押します。
 - 日本で使う場合は“切”を選んでください。
6. 【▲】【▼】で日時の表示スタイルの設定を選び、【SET】を押します。
7. 日付と時刻を合わせます。
8. 【SET】を押します。
 - 設定を終了します。

撮影する

(詳しくは41ページ参照)

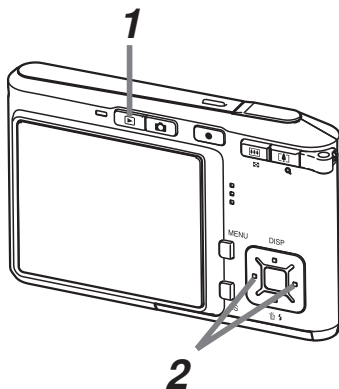


1. **【】(REC)を押します。**
 - RECモードになり、撮影できる状態になります。
 - **【液晶モニター】**に“” (オート撮影アイコン)が表示されます。
2. **撮影する被写体にカメラを向け、【液晶モニター】で確認しながら【シャッター】を半押ししてピントを合わせます。**
 - ピントが合うと**【フォーカスフレーム】**が緑色になり、**【動作確認用ランプ】**が緑色に点灯します。
3. **カメラを固定し、静かに【シャッター】を押します。**

市販のメモリーカードを使用する場合は、カメラでフォーマットしたメモリーカードをご使用ください。メモリーカードのフォーマットは134ページを参照してください。

撮影したファイルを見る(再生する)

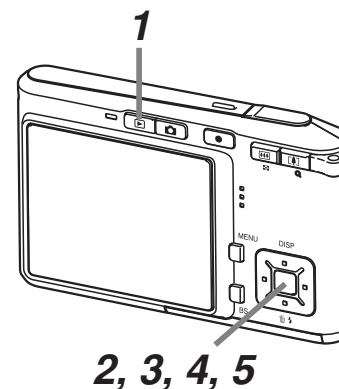
(詳しくは96ページ参照)



1. **【▶】(PLAY)**を押します。
 - PLAYモードになり、再生できる状態になります。
2. **【◀】【▶】**を押すと、記録したファイルの戻し/送りができます。

撮影したファイルを消去する

(詳しくは115ページ参照)



1. **【▶】(PLAY)**を押します。
2. **【▼】(⏏)**を押します。
3. **【◀】【▶】**を押して、消去したいファイルを選びます。
4. **【▲】【▼】**を押して、“消去”を選びます。
 - 消去を中止したいときは、“キャンセル”を選んでください。
5. **【SET】**を押します。
 - ファイルが消去されます。

準備する

初めてご使用になる方は、撮影前の準備を行ってください。

本書の表記について

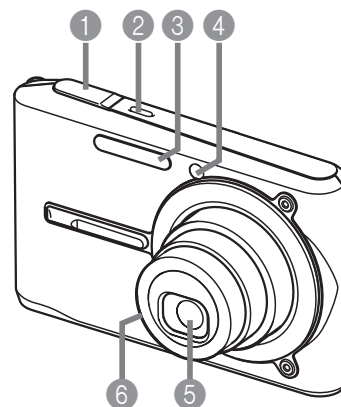
- 【 】に囲まれた単語は、本機のボタンや各部の名称です。
- “ ”に囲まれた単語は、本機の液晶画面に表示されるアイコンやメッセージです。
- 重要!** に記載された情報は、使用上、注意していただきたい重要な情報です。
- 参考** に記載された情報は、便利な使いかたや、参考になる情報です。

各部の名称

この取扱説明書では、本機の各部の名称を次のように【 】を使って表記します。

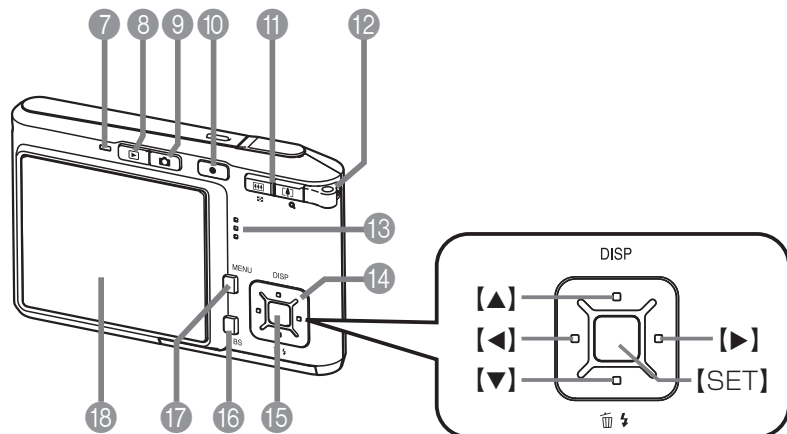
カメラ本体

■ 前面部



- ① 【シャッター】
- ② 【電源ボタン】
- ③ 【フラッシュ】
- ④ 【AF補助光／
セルフタイマーランプ】
- ⑤ 【レンズ】
- ⑥ 【マイク】

■ 後面部



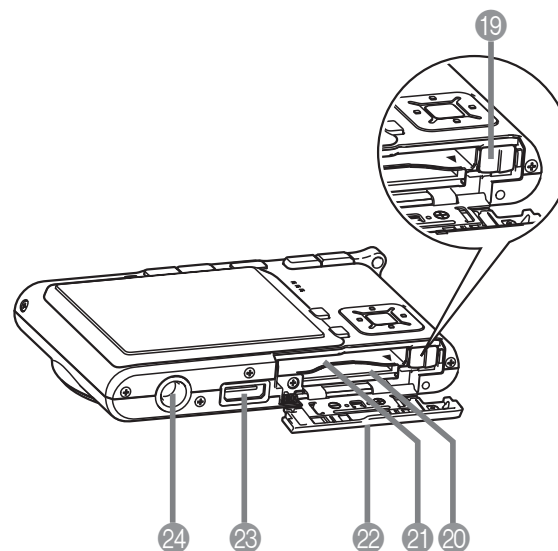
- 7 【動作確認用ランプ】
- 8 【▶】(PLAYモード)
- 9 【📷】(RECモード)
- 10 【●】(MOVIE)
- 11 【ズームボタン】
- 12 【ストラップリング】
- 13 【スピーカー】

- 14 【コントロールボタン】
※ 本書では、このボタンを
【▲】【▼】【◀】【▶】と表記しま
す。
- 15 【SET】
※ 本書では、このボタンを
【SET】と表記します。
- 16 【BS】(BEST SHOT)
- 17 【MENU】
- 18 【液晶モニター】

■ 底面部

- 19 【ストッパー】
- 20 【メモリーカード挿入口】
- 21 【電池室】
- 22 【電池カバー】
- 23 【クレードル接続端子】
- 24 【三脚穴】

※ 三脚に取り付けるときに使用します。



準備する

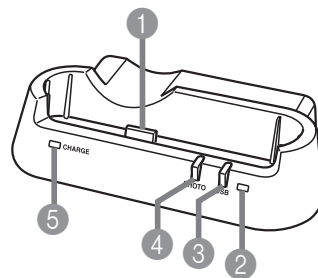
USBクレードル

カメラをUSBクレードルにセットするだけで、次のようなことができます。

- 充電式電池を充電することができます(29ページ)。
- フォトスタンド機能を利用して、撮影した画像のスライドショーを見ることができます(107ページ)。
- テレビと接続して、撮影した画像をテレビで見ることができます(113ページ)。
- プリンタと接続してプリントすることができます(141ページ)。
- 撮影した画像を、パソコンに転送することができます(145ページ)。

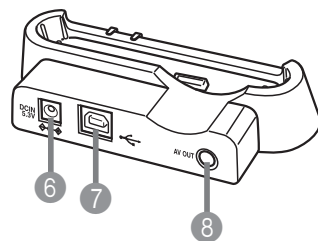
重要! • 必ず同梱のUSBクレードル(GA-28)をお使いください。他のUSBクレードルでは使用できません。

■ 前面部



- 1 【カメラ接続端子】
- 2 【USBランプ】
- 3 【USB】
- 4 【PHOTO】
- 5 【CHARGEランプ】

■ 後面部



- 6 【DC IN 5.3V】(外部電源端子)
- 7 【↔】(USB端子)
- 8 【AV OUT】(AV接続端子)

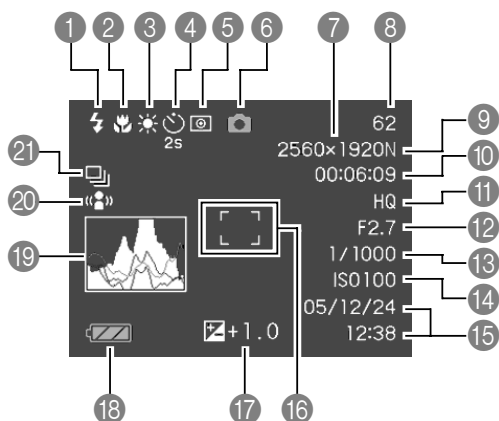
液晶モニターの表示内容

【液晶モニター】には、さまざまな情報が表示されます。

• この章の画面は、説明に必要な内容を表示させたものですので、実際の画面とは一致しません。あらかじめご了承ください。

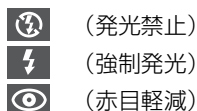
RECモード時


■情報表示



① フラッシュモード表示 (49ページ)

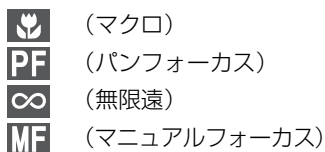
表示なし (フラッシュオート)



• フラッシュオート時にフラッシュ発光する場合は、【シャッター】を半押ししたときに  が表示されます。

② フォーカスモード (57ページ)

表示なし (オートフォーカス)



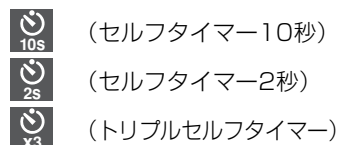
③ ホワイトバランス表示 (65ページ)

表示なし (オート)



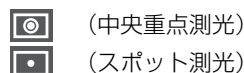
④ セルフタイマー (53ページ)

表示なし (1枚撮影)

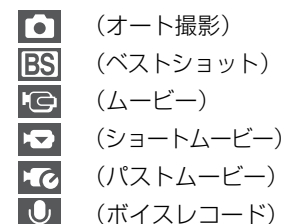


⑤ 測光方式表示 (92ページ)

表示なし (マルチ測光)

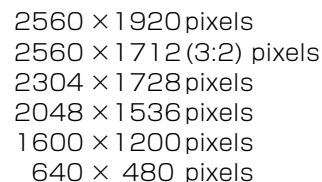


⑥ 撮影の種類





• ベストショットモードでショートムービー、パストムービー、ボイスレコード以外のシーンを選んだときは、**BS**が表示されます。

⑦ 画像サイズ (静止画) (55ページ)

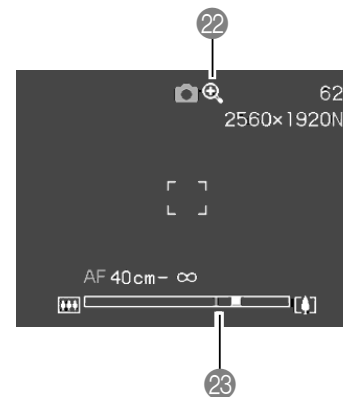


⑧ 撮影可能枚数 (静止画) (43、185ページ)

準備する

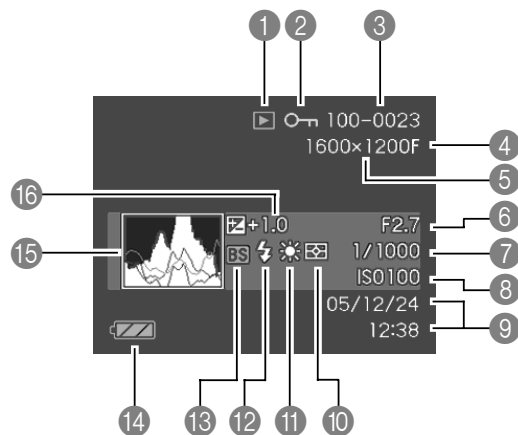
- 9 画質 (静止画) (56ページ)
F : Fine (高精細 - F)
N : Normal (標準 - N)
E : Economy (エコノミー - E)
- 10 残り撮影時間 (動画)
(77ページ)
- 11 画質 (動画) (76ページ)
HQ (高品位 - HQ)
Normal (標準 - Normal)
LP (長時間 - LP)
- 12 絞り値
(43ページ)
- 13 シャッター速度
(43ページ)
- 14 ISO感度 (91ページ)
- 15 日付/時刻 (126ページ)
- 16 フォーカスフレーム  (42ページ)
• ピント合わせ完了時: 緑色に点灯
• ピント合わせ不可時: 赤色に点灯
- 17 露出補正表示 (63ページ)
- 18 バッテリー残量表示
(32ページ)
- 19 ヒストグラム (85ページ)
- 20 ブレ軽減表示 (72ページ)
- 21 連写モード (67ページ)
表示なし (1枚撮影)
 (連写撮影)

- 参考**
- 絞り値、シャッター速度、ISO感度はAE(自動露出)が適正範囲でない場合、【シャッター】を半押ししたときにオレンジ色で表示されます。
 - 下記の機能を切り替えたとき、アイコンの意味(アイコンガイド)が表示されます。このガイドは表示させないこともできます(89ページ)。
フラッシュモード、フォーカスモード、ホワイトバランス、セルフタイマー、撮影の種類、露出補正



- 22 デジタルズーム表示 (48ページ)
- 23 ズームバー (48ページ)
左部分が光学ズーム域
右部分がデジタルズーム域

PLAYモード時



① ファイル形態

- (静止画)
- (ムービー)
- (ショートムービー)
- (パストムービー)
- (音声付静止画)
- (ボイスレコード)

② プロテクト表示
(118ページ)③ フォルダ名／ファイル名
(117ページ)

例：メモリー内のフォルダ名
が100CASIO、
ファイル名が
CIMG0023.JPGの場合

100-0023

| |

フォルダ名 ファイル名

- ④ 静止画：画質(56ページ)
F: Fine (高精細 - F)
N: Normal (標準 - N)
E: Economy (エコノミー - E)
動画：撮影時間(77ページ)
- ⑤ 静止画：画像サイズ(55ページ)
2560 × 1920 pixels
2560 × 1712 (3:2) pixels
2304 × 1728 pixels
2048 × 1536 pixels
1600 × 1200 pixels
640 × 480 pixels
動画：画質(76ページ)
HQ (高品位 - HQ)
Normal (標準 - Normal)
LP (長時間 - LP)

⑥ 絞り値(43ページ)

⑦ シャッター速度
(43ページ)

⑧ ISO感度(91ページ)

⑨ 日付／時刻(126ページ)

⑩ 測光方式表示(92ページ)

- (マルチ測光)
- (中央重点測光)
- (スポット測光)

⑪ ホワイトバランス表示
(65ページ)

- AWB** (オート)
- (太陽光)
- (曇天)
- (日陰)
- (昼白色)
- (昼光色)
- (電球)
- MWB** (マニュアル)

⑫ フラッシュモード表示
(49ページ)

- (発光)
- (非発光)
- (赤目軽減)

⑬ 撮影の種類

- (オート撮影)
- BS** (ベストショット)

⑭ バッテリー残量表示
(32ページ)

⑮ ヒストグラム(85ページ)

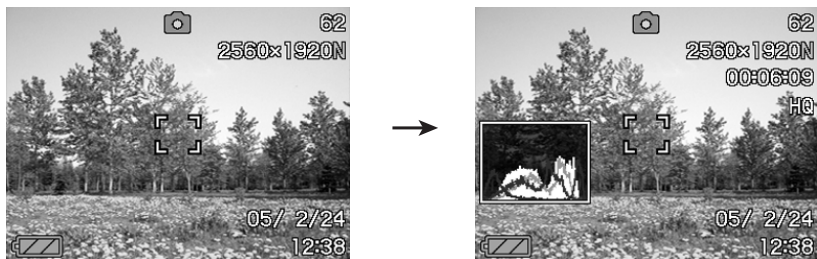
⑯ 露出補正表示(63ページ)

準備する

液晶モニターの表示内容を切り替える

【▲】(DISP)を使って、【液晶モニター】に表示される内容を切り替えることができます。

■ RECモード時



情報表示オン

ヒストグラム表示オン



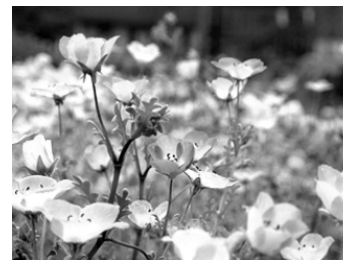
情報表示
オフ

■ PLAYモード時



情報表示オン

ヒストグラム/
詳細情報表示オン

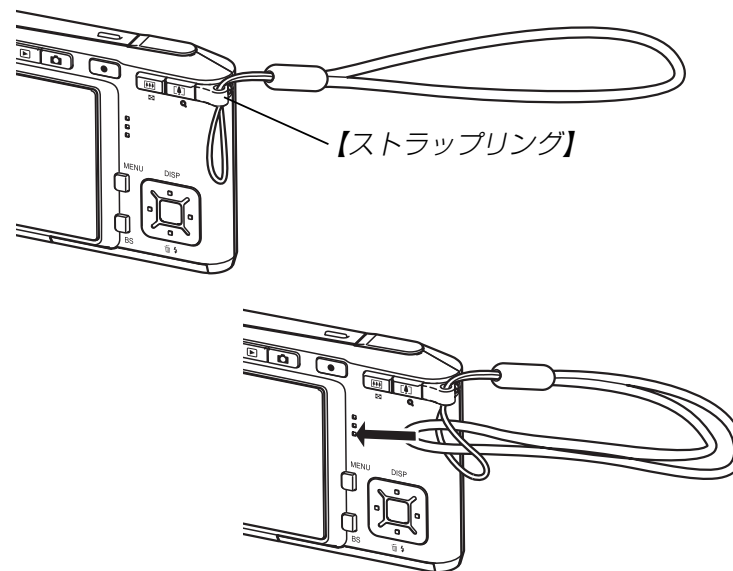


情報表示
オフ

- 重要!**
- 音声付き静止画の音声待機中／記録中は、【▲】(DISP)を使って【液晶モニター】の表示内容を切り替えることはできません。
 - RECモード時のボイスレコードでのみ、【▲】(DISP)を使って「液晶モニターオフ」ができます。他の撮影機能では、「液晶モニターオフ」はできません。
 - RECモード時のボイスレコードでは、「情報表示オン」と「液晶モニターオフ」の切り替えのみ、PLAYモード時のボイスレコードファイルの表示では「情報表示オン」と「情報表示オフ」の切り替えのみとなります。
 - 「情報表示オフ」でボイスレコードファイルを再生すると、2秒後に自動的に【液晶モニター】が非表示になります。再生が終了すると自動的に「情報表示オフ」の表示に戻ります。

ストラップを取り付ける

ストラップは、【ストラップリング】に取り付けます。



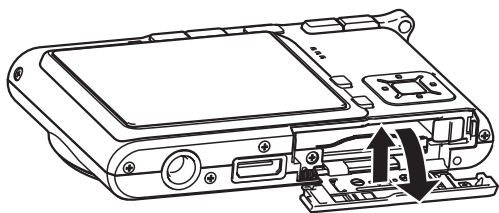
- 重要!**
- 本機操作時は落下を防止するため、必ずストラップに指を通した状態で使用してください。
 - 付属のストラップは本機専用です。他の用途に使用しないでください。
 - ストラップを持って本機を振り回さないでください。

電源について

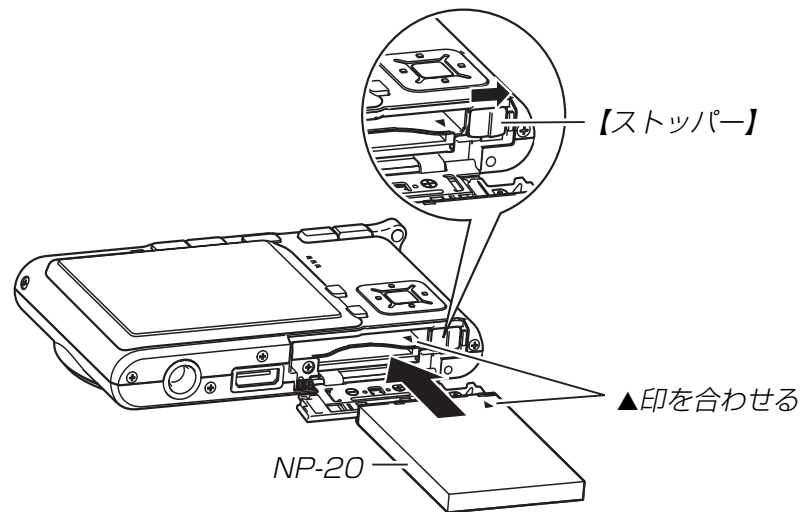
本機は専用リチウムイオン充電電池(NP-20)を電源として利用します。

充電式電池を入れる

1. 本体底面の【電池カバー】を押しながら、矢印の方向にスライドさせて開きます。

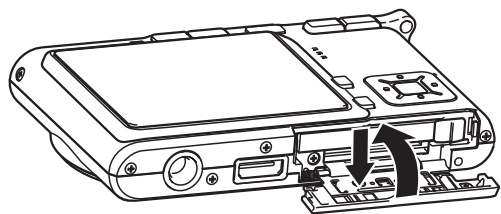


2. カメラと電池の▲印を合わせるようにして、電池側面で【ストッパー】を矢印の方向にずらしたまま電池をセットします。



- 電池の底の部分を押して【ストッパー】が電池にしっかりかかるのを確認してください。

3. 【電池カバー】を矢印の方向に押しつけながら、スライドして閉めます。

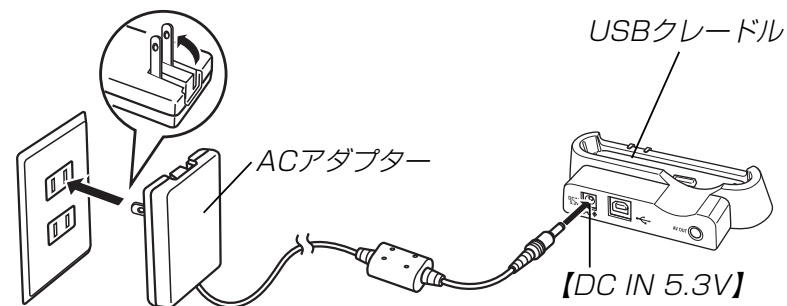


重要! • 電池は、必ず専用リチウムイオン充電電池(NP-20)をお使いください。他の電池は使用できません。

最初、電池はフル充電されていません。「充電式電池を充電する」に従って充電してください。

充電式電池を充電する

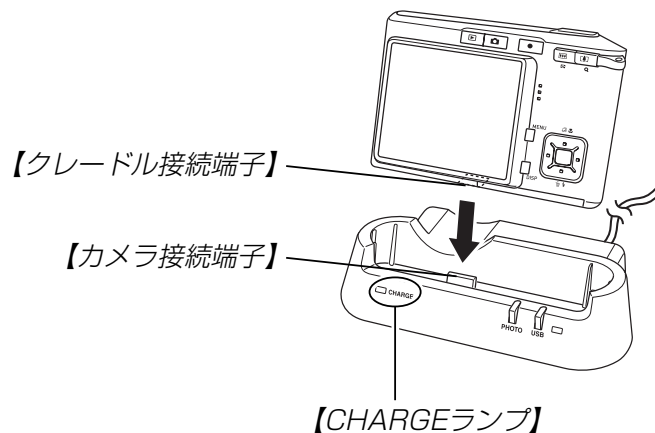
1. USBクレードルの【DC IN 5.3V】に付属のACアダプターを接続します。
2. ACアダプターの電源プラグを起こし、家庭用コンセントに接続します。



3. カメラの電源を切ります。

4. カメラをUSBクレードルの上にセットします。

- カメラの電源を入れたまま、USBクレードルの上にセットしないでください。
- USBクレードルの【CHARGEランプ】が赤色に点灯し、充電が始まります。充電を完了すると、【CHARGEランプ】が緑色の点灯に変わります。
- 約2時間でフル充電されます。
充電時間は、電池の容量や残量、使用環境によって変化します。



5. 充電が完了したら、USBクレードルからカメラを取りはずします。

- 重要!**
- 専用リチウムイオン充電電池(NP-20)の充電は、同梱のUSBクレードル(CA-28)または別売の専用充電器(BC-10L)をお使いください。他の充電器では使用できません。
 - ACアダプターは、必ず付属のACアダプターをお使いください。それ以外のACアダプターは使用しないでください(別売品：AD-C40/C620J/C630Jは使用できません)。
 - カメラの【クレードル接続端子】は、USBクレードルの【カメラ接続端子】にしっかりと差し込んでください。
 - カメラ使用直後や周辺温度が高温状態または低温状態で充電しようとする、充電が開始されない場合があります(【CHARGEランプ】がオレンジ色に点灯します)。その場合は常温で放置してください。電池の温度が充電可能な温度になると、充電を開始します(【CHARGEランプ】が赤色点灯に変わります)。

- 充電中にエラーが起こったときは【CHARGEランプ】が赤色に点滅します。原因は、本体の不良、カメラや電池のセット(装着)不良、電池不良です。USBクレードルからカメラを取りはずし、カメラが動作するか確認してください。カメラが動作する場合は、電池を使い切ってから充電してください。

動作しない場合は、電池のセット不良の可能性がありません。電池をカメラからはずし、電池接点部が汚れていないか確認してください。汚れている場合は、乾いた布で拭いてください。また、ACアダプターのコンセントやプラグがはずれかけていないか確認してください。

上記確認の後、再度USBクレードルにカメラをセットしても同じ症状になる場合は、カシオテクノ修理相談窓口にお問い合わせください。

- USBクレードル上では、フォトスタンド機能、充電、USB通信およびテレビへの画像出力以外はできません。

■ 海外でのご使用について

- ACアダプターはAC100V～240V・50/60Hzの電源に対応していますので、海外への旅行の際にもご利用できます。但し、使用する国によってはプラグ形状が合わないなどの問題があるため、旅行代理店などで、現地で使用可能かどうかを事前にご確認ください。
- ACアダプターをご使用時に、電圧変換器はご使用にならないでください。

■ 電池寿命の目安

下記の電池寿命は、温度23℃で使用した場合の電源が切れるまでの目安であり、保証時間、または保証枚数ではありません。低温下で使うと、電池寿命は短くなります。

撮影枚数(CIPA)(動作時間) ^{※1}	約200枚(約1時間40分)
連続撮影枚数(動作時間) ^{※2}	約410枚(約1時間40分)
連続再生時間(静止画) ^{※3}	約2時間40分
動画連続撮影時間 ^{※4}	約1時間20分
ボイスレコード録音時間 ^{※5}	約2時間40分

- 使用電池：NP-20(定格容量：700mAh)
- 記録メディア：SDメモリーカード
- 測定条件

※1 撮影枚数(CIPA)

CIPA規準に準ずる

温度(23℃)、液晶モニターオン、30秒毎にズームのワイド端とテレ端で交互に撮影、フラッシュ発光(2枚に1回)、10回撮影に1度電源を切/入操作

※2 連続撮影枚数

温度(23℃)、液晶モニターオン、フラッシュ非点灯、15秒毎に、ズームのワイド端とテレ端で交互に撮影

※3 連続再生時間

温度(23℃)、約10秒に1枚ページ送り


※4 ズームを行わず連続撮影した時の目安

※5 ボイスレコード録音時間は、連続で録音したときの時間です。



準備する





- 上記数値は、新品の電池のフル充電状態での数値です。繰り返し使用すると、電池寿命は徐々に短くなります。
- フラッシュ、ズーム、オートフォーカスの使用頻度や電源が入った状態の時間により、撮影時間または枚数は大幅に異なる場合があります。

■ 電池を長持ちさせるために

- フラッシュを使用しないで撮影するときは、フラッシュの発光方法を  (発光禁止) に設定してご使用いただくと、電池寿命が長くなります(49ページ)。
- オートパワーオフ機能やスリープ機能(36ページ)を使用することにより、電源の切り忘れなどのむだな消費電力をおさえることができます。

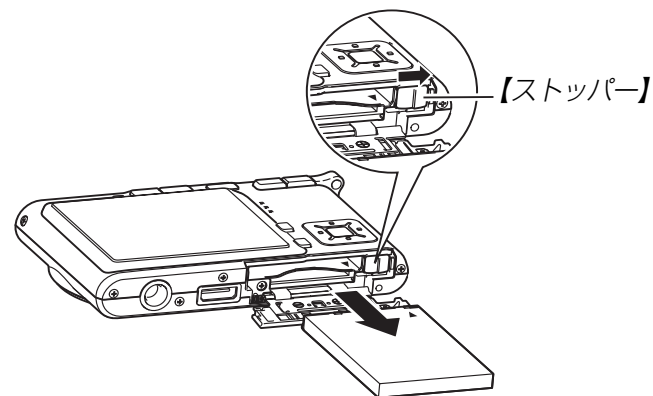
■ バッテリー残量表示

電池が消耗すると【液晶モニター】に表示されているバッテリー残量表示が下記表のように変化します。 の状態は電池残量が少ないことを表しています。 の状態では撮影できません。速やかに電池を充電し直してください。

電池残量	多 ←————→ 少
画面情報表示	 →  →  → 
残量表示の色	みず色 → オレンジ色 → 赤色 → 赤色

充電式電池を交換する

1. 【電池カバー】を開きます。
2. 【ストッパー】を矢印の方向にずらすと、電池が少し出てきます。



3. 出てきた電池を引き抜きます。
 - 電池を落とさないようにご注意ください。
4. 新しい電池を入れます(28ページ)。

電源に関する使用上のご注意

■ 電池使用時のご注意

使用上のご注意

- この電池は、カシオデジタルカメラ専用のリチウムイオン充電電池です。適応機種については、お使いのカメラの取扱説明書でご確認ください。
- 専用リチウムイオン充電電池(NP-20)の充電は、同梱のUSBクレードル(CA-28)または別売の専用充電器(BC-10L)をお使いください。他の充電器では使用できません。
- 寒い場所では、電池の特性上、十分に充電された電池を使用しても、使用時間が短くなります。
- 充電は10℃～35℃の温度範囲で行ってください。範囲外の温度で充電すると、充電時間が長くなったり、十分な充電ができないことがあります。
- 充電直後でも電池の使用時間が大幅に短くなった場合は、電池の寿命と思われるので、新しいものをお買い求めください。

保存上のご注意

- リチウムイオン充電電池は小型で高容量の電池ですが、充電された状態で長期間保存すると特性が劣化することがあります。
 - － しばらく使わない場合は、使い切った状態で保存してください。
 - － 使用しないときは必ず充電電池をデジタルカメラから取りはずしてください。取り付けただまにしておくと、電源が切れていても微少電流が流れていますので、電池が消耗し、充電に時間がかかったり、こわれたりします。
 - － 乾燥した涼しい場所(20℃以下)で保存してください。

充電式電池の取扱いについて

- リサイクルのお願い



不要になった電池は、貴重な資源を守るために廃棄しないで充電式電池リサイクル協力店へお持ちください。

Li-ion

<最寄りのリサイクル協力店へ>

詳細は、有限責任中間法人JBRCのホームページをご参照ください。

- ホームページ <http://www.jbrc.com/>

- 使用済み充電式電池の取扱い注意事項
 - － プラス端子、マイナス端子をテープ等で絶縁してください。
 - － 被覆をはがさないでください。
 - － 分解しないでください。

■USBクレードル／ACアダプターご使用時のご注意





- 表示された電源電圧以外の電圧で使用しないでください。火災・故障・感電の原因となります。
- ACアダプターの電源コードを傷つけたり、破損したりしないでください。また、重いものをのせたり、加熱したりしないでください。電源コードが破損し、火災・事故・感電の原因となります。
- ACアダプターのコードを加工したり、無理に曲げたり、ねじったり、引っ張ったりしないでください。火災・故障・感電の原因となります。
- 濡れた手でACアダプターを抜き差ししないでください。感電の原因となります。
- タコ足配線をしないでください。火災・故障・感電の原因となります。
- 万一、ACアダプターの電源コードが傷んだら(芯線の露出・断線など)、販売店またはカシオテクノ修理相談窓口にご連絡してください。そのまま使用すると火災・故障・感電の原因となります。

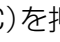
- ACアダプターを抜き差しする際は、必ずカメラをUSBクレードルから取りはずした状態で行ってください。
- 充電中、USB通信中、フォトスタンド機能使用中、ACアダプターは若干熱を持ちますが、故障ではありません。
- ご使用にならないときは、ACアダプターをコンセントから必ずはずしてください。
- ACアダプターの上に毛布などがかぶさらないようにしてください。火災の原因となります。

電源を入れる／切る

■ 電源を入れる

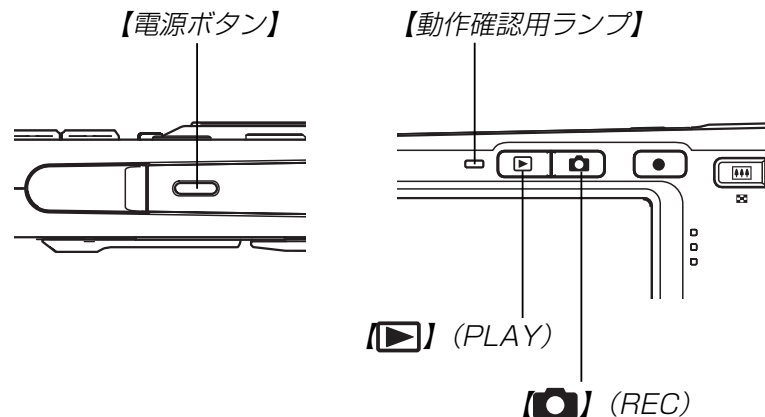
電源を入れる場合は、【電源ボタン】、【】(REC)または【】(PLAY)を押すと、【動作確認用ランプ】が緑色に一時点灯し、電源が入ります。押すボタンによって電源が入った後の状態が異なります。

REC(撮影)モードで電源を入れたいとき




：【電源ボタン】または【】(REC)を押す。

PLAY(再生)モードで電源を入れたいとき

：【】(PLAY)を押す。



- 参考**
- 電源が入っているときに【】(REC)を押すとRECモードに、【】(PLAY)を押すとPLAYモードに切り替わります。
 - RECモードから【】(PLAY)を押してPLAYモードに切り替えると、約10秒後にレンズが収納されます。

- 重要!**
- オートパワーオフ機能により電源が切れた場合は、再度【電源ボタン】、【】(REC)または【】(PLAY)を押して電源を入れてください。
 - 【電源ボタン】または【】(REC)を押して電源を入れると、レンズが出てきます。その際にレンズを押さえたり、ぶついたりしないようご注意ください。

■ 電源を切る

電源を切る場合は、【電源ボタン】を押すと、電源が切れます。

- 参考**
- 【】(REC)や【】(PLAY)を押しても電源が入らないようにしたり、【】(REC)や【】(PLAY)を押して電源を切ることができるように設定することができます。詳しくは「【】(REC)／【】(PLAY)の動作を設定する」(130ページ)をご覧ください。

電池の消耗を抑えるための機能

電池の消耗を抑えるために、以下の2通りの設定ができます。

スリープ : RECモード時に一定時間操作をしないと、【液晶モニター】のみ消灯します。ボタン操作をすると【液晶モニター】が再度点灯します。

オートパワーオフ : 一定時間操作しないと電源が切れます。

1. 電源を入れます。

2. 【MENU】を押します。

3. 【◀】【▶】で“設定”タブを選びます。

4. 【▲】【▼】で設定したい項目を選び、【▶】を押します。

スリープの設定 : “スリープ”

オートパワーオフの設定 : “オートパワーオフ”

- メニューのたどりかたについては37ページを参照してください。

5. 【▲】【▼】で設定内容を選び、【SET】を押します。

スリープの設定内容 : “30秒” “1分” “2分” “切”


オートパワーオフの設定内容 : “2分” “5分”

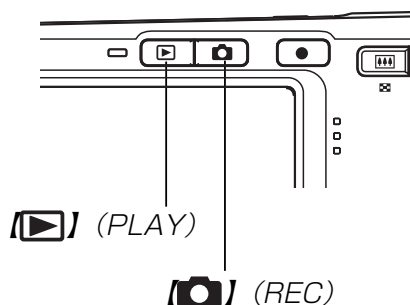
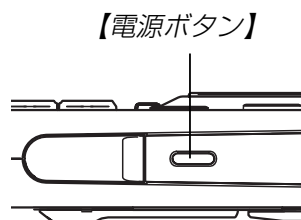
- PLAYモードではスリープは働きません。
- スリープ中にいずれかのボタンを押すと、スリープを解除してすぐに撮影できる状態になります。
- 以下の状態では、オートパワーオフ、スリープは働きません。
 - 本機のUSBクレードルを通じてパソコンなどと接続しているとき
 - スライドショー中
 - ボイスレコードファイル再生中
 - 動画撮影中
 - 動画再生中

メニュー画面の操作について

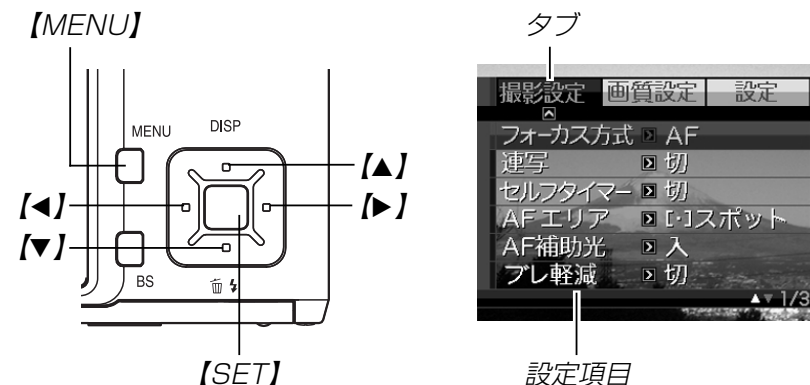
本機ではメニュー画面を使用してさまざまな操作を行います。この操作をまず覚えてください。【MENU】を押すと、メニュー画面が表示されます。メニューの内容はREC(撮影)モードとPLAY(再生)モードでは異なります。ここでは例としてRECモードでの代表的な操作を説明します。

1. 【電源ボタン】または【】(REC) を押します。

- PLAYモードにして操作を行うときは【】(PLAY) を押します。



2. 【MENU】を押します。



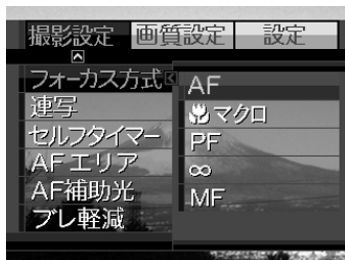
●メニュー画面で使うキーについて

【】【】	タブを選びます。【】は項目の決定にも使います。
【】【】	設定項目を選びます。
【SET】	選択した項目に決定します。
【MENU】	メニュー画面の操作を中断します。

3. 【】【】で設定したい項目のあるタブを選びます。

4. 【▲】【▼】で設定したい項目を選び、【▶】を押します。

- 【▶】を押す代わりに【SET】を押しても、次の画面に移ります。



例) 設定項目“フォーカス方式”を選んだ場合

5. 【▲】【▼】で設定内容を選びます。

6. 選択した内容を決定します。


- 【SET】を押すと内容が決定され、メニュー画面から抜けます。
- 【◀】を押すと内容が決定され、メニュー画面に戻ります。続けて他の項目を設定することができます。
- 他のタブに移りたいときは、【◀】を押して、【▲】でタブに戻り、【◀】【▶】で他のタブに移ってください。
- メニューの内容については「メニュー一覧表」(173ページ)を参照してください。

表示言語／日時を設定する

お買い上げ後初めて撮影をする前に、下記の設定を行ってください。

- 画面のメッセージの言語設定
- 自宅の都市の設定
- 表示スタイルの設定
- 日時設定(この日時は、印刷情報などに利用されます)

- 重要!**
- 日時を設定しないと、間違った時間で記録されてしまいますので、必ず設定してください。
 - 下記のような電源が供給されない状態で約24時間放置した場合は、日時がリセットされてしまいます。
 - 充電式電池が消耗している／充電式電池を取り外している
 - 充電式電池が消耗しているか、充電式電池を取り外している状態で、クレードルから電源が供給されていない
 - 日時がリセットされているときに電源を入れると、日時設定画面が表示されます。その場合は、再度日時を設定してください。
 - 誤って設定してしまった場合は、表示言語／日時を設定し直すことができます。(126、129ページ)
 - 間違った時間で撮影をしてしまった画像の日時情報をカメラで修正することはできません。
 - 日時を設定しても、画像自体に日時を入れることはできません。ただし、プリント指定時に日付を付けて印刷することはできます(143ページ)。

1. 【電源ボタン】、【】(REC)または【】(PLAY)を押して、電源を入れます。

2. 【▲】【▼】【◀】【▶】で言語を選び、【SET】を押します。

日本語	: 日本語
English	: 英語
Français	: フランス語
Deutsch	: ドイツ語
Español	: スペイン語
Italiano	: イタリア語
Português	: ポルトガル語
中國語	: 中国語(繁体)
中国語	: 中国語(簡体)
한국어	: 韓国語



3. 【▲】【▼】【◀】【▶】で自分の住んでいる地域を選び、【SET】を押します。



4. 【▲】【▼】で自分の住んでいる都市を選び、【SET】を押します。

- 日本で使う場合は“Tokyo”を選んでください。



5. 【▲】【▼】でサマータイムの設定を選び、【SET】を押します。

入：サマータイムになります。

切：通常の時刻になります。

- 日本で使う場合は“切”を選んでください。

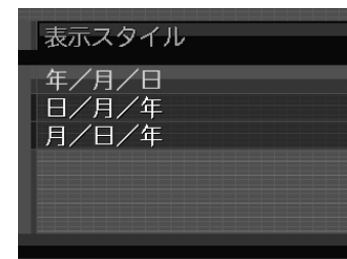
6. 【▲】【▼】で日付のスタイルを選び、【SET】を押します。

例) 2005年12月24日

年/月/日：05/12/24

日/月/年：24/12/05

月/日/年：12/24/05



7. 日付と時刻を合わせます。

【▲】【▼】を押す：

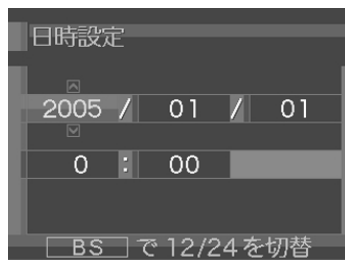
カーソル(選択枠)の部分の数字を変えます。

【◀】【▶】を押す：

カーソル(選択枠)を移動します。

【BS】：

12時間表示と24時間表示の切り替えができます。



8. 【SET】を押して、設定を終了します。