

# EXILIM

液晶デジタルカメラ

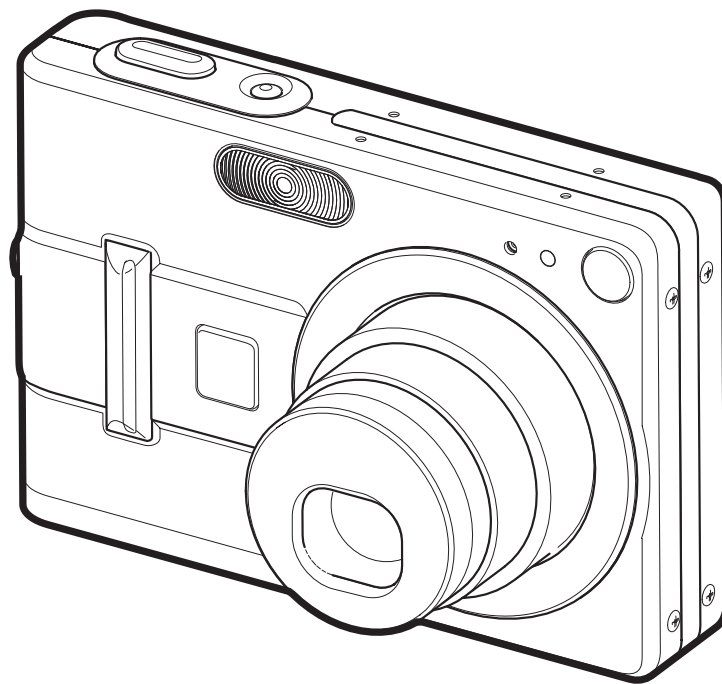
## EX-Z55

### 取扱説明書 (保証書付き)

#### ごあいさつ

このたびはカシオ製品をお買い上げいただき、誠にありがとうございます。

- 本機をご使用になる前に、必ず別冊の「安全上のご注意」をよくお読みの上、正しくお使いください。
- 本書はお読みになった後も、大切に保管してください。
- 本製品に関する情報は、EXILIMオフィシャルWebサイト (<http://www.exilim.jp/>) またはカシオホームページ (<http://www.casio.co.jp/>) でご覧になることができます。



# CASIO®

K872FCM1PKC

J Z

はじめに

早分かりガイド

準備する

撮影する(基本編)

撮影する(応用編)

再生する

消去する

ファイルの管理について

その他の設定について

メモリーカードを使用する

プリント(印刷)する

パソコンでファイルを見る

パソコンでファイルを活用する

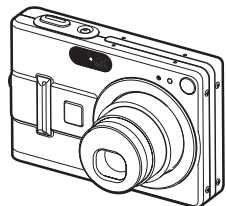
付 録

# はじめに

## 付属品の確認

箱を開けたら、まず以下の付属品が全部そろっているかどうかをご確認ください。もし、これらの付属品が全部そろっていなかった場合は、お買い上げの販売店にお問い合わせください。

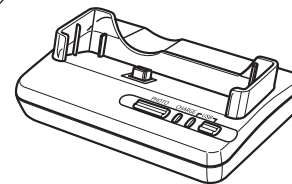
デジタルカメラ本体



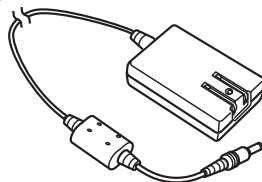
リチウムイオン充電電池  
(NP-40)



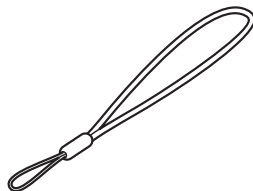
USBクレードル  
(CA-24)



専用ACアダプター  
(AD-C51J)



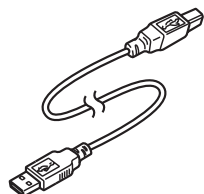
ストラップ



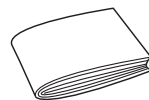
CD-ROM



USBケーブル



取扱説明書



取扱説明書  
(保証書付き)

## 目次

はじめに	2
■付属品の確認	2
■あらかじめご承知いただきたいこと	9
■本機の特徴	10
■使用上のご注意	12
早分かりガイド	14
■はじめに電池を充電する	14
■画面メッセージの言語／日時を設定する	15
■撮影する	16
■撮影したファイルを見る(再生する)	17
■撮影したファイルを消去する	17

## 準備する 18

■本書の表記について	18
■各部の名称	18
カメラ本体	18
USBクレードル	20
■液晶モニターの表示内容	21
液晶モニターの表示内容を切り替える	23
■ストラップを取り付ける	25
■電源について	25
充電式電池を入れる／出す	25
充電式電池を充電する	27
電源に関する使用上のご注意	30
電源を入れる／切る	32
電池の消耗を抑えるための機能	33
■メニュー画面の操作について	34
■表示言語／日時を設定する	36

## 撮影する（基本編） 38

- 基本的な撮影のしかた ..... 38
  - 撮影モードを設定する ..... 38
  - カメラの正しい構えかた ..... 39
  - 撮影する ..... 40
- ファインダーを使って撮影する ..... 43
- ズームを使って撮影する ..... 44
  - 光学ズーム ..... 44
  - デジタルズーム ..... 45
- フラッシュを使って撮影する ..... 46
  - フラッシュの状態について ..... 48
  - フラッシュの光量を変える ..... 48
  - フラッシュ撮影時の光量の不足を補う  
(フラッシュアシスト機能) ..... 49
- セルフタイマーを使って撮影する ..... 51
- 画像サイズを変更する ..... 52
- 画質を変更する ..... 53

## 撮影する（応用編） 54

- ピント合わせの方法を変える ..... 54
  - 自動でピントを合わせる(オートフォーカス) ..... 55
  - 近くを撮影する(マクロ) ..... 56
  - ピントを固定して撮影する(パンフォーカス) ..... 57
  - 遠くを撮影する(無限遠) ..... 57
  - 手動でピントを合わせる(マニュアルフォーカス) .... 58
  - フォーカスロック ..... 59
- 露出を補正する(EVシフト) ..... 59
- ホワイトバランスを変える ..... 61
  - マニュアルホワイトバランスを設定する ..... 62
- さまざまなシーンを選んで撮影する  
(ベストショットモード) ..... 63
  - 撮影したいシーンを登録する(カスタム登録) ..... 65
  - 登録したシーンを削除する ..... 66
- 二人で記念撮影をする(カップリングショット) ... 66
- 好みの構図で記念撮影をする(プリショット) ..... 68
- 名刺や書類などを撮影する  
(ビジネスショット機能) ..... 69
  - ビジネスショット機能を選択するには ..... 70
- 動画を撮影する(ムービーモード) ..... 71

■音声を記録する .....	73
画像に音声を加えて記録する (音声付き静止画撮影モード) .....	73
音声のみ記録する(ボイスレコードモード) .....	74
■ヒストグラムを活用する .....	76
■各種機能を設定する .....	77
ISO感度を変える .....	78
シャープネスを変える .....	79
彩度を変える .....	79
コントラストを変える .....	80
グリッドを表示する .....	80
撮影した画像を確認する(撮影レビュー) .....	81
画面上のアイコンの意味を確認する (アイコンガイド機能) .....	81
左右キーに機能を割り当てる(キーカスタマイズ) ....	82
各種設定を記憶させる(モードメモリ) .....	83
各種設定をリセットする .....	84

## 再生する 85

■基本的な再生のしかた .....	85
音声付き画像を再生する .....	86
■反転表示させる .....	86

■画像を拡大して表示する .....	87
■画像サイズを変える(リサイズ) .....	88
■画像の一部を切り抜く(トリミング) .....	89
■動画を再生する .....	90
■1つの画面に9つの画像を表示する .....	90
■カレンダー表示をする .....	91
■画像を自動的にページめくりさせる (スライドショー) .....	92
USBクレードルにセットしたまま スライドショーさせる(フォトスタンド機能) .....	93
■回転表示させる .....	94
■画像ルーレット機能を使う .....	95
■画像に音声を追加する (アフターレコーディング機能) .....	96
音声を記録し直す .....	96
■音声を再生する .....	97

## 消去する 99



■1ファイルずつ消去する .....	99
■すべてのファイルを消去する .....	100

## ファイルの管理について 101

- フォルダの分類について ..... 101  
     メモリー内のフォルダ／ファイルについて ..... 101
- 記録したファイルにメモリープロテクト  
     (消去防止)をかける ..... 102  
     1ファイル単位でメモリープロテクトをかける ..... 102  
     全ファイルにメモリープロテクトをかける ..... 103
- お気に入りフォルダを使う ..... 103  
     お気に入りフォルダにファイルを  
     コピー(登録)する ..... 103  
     お気に入りフォルダのファイルを表示する ..... 104  
     お気に入りフォルダから1ファイルずつ消去する .. 105  
     お気に入りフォルダの全ファイルを消去する ..... 106

## その他の設定について 107

- カメラの音を設定する ..... 107  
     4種類の音を設定する ..... 107  
     音量を設定する ..... 107
- 起動画面のオン／オフを切り替える ..... 108

- エンディング画面に表示する画像を設定する .... 109
- ファイルの連番のカウント方法を切り替える .... 110
- アラームを鳴らす ..... 111
- 日時を設定し直す ..... 112  
     ホームタイムの都市を設定し直す ..... 112  
     ホームタイムの日時を設定し直す ..... 112  
     日付の表示スタイルを切り替える ..... 113
- ワールドタイムを表示する ..... 113  
     ワールドタイムを表示させる ..... 113  
     ワールドタイムを設定する ..... 114
- 表示言語を切り替える ..... 115
- USB端子の通信方法を切り替える ..... 115
- 【】(REC)／【】(PLAY)  
     の動作を設定する ..... 116
- 内蔵メモリーをフォーマットする ..... 116

## メモリーカードを使用する 117

- メモリーカードを使う ..... 118
  - メモリーカードを入れる ..... 118
  - メモリーカードを取り出す ..... 119
  - メモリーカードをフォーマットする ..... 119
- ファイルをコピーする ..... 120
  - 内蔵メモリーからメモリーカードに  
ファイルをコピーする ..... 121
  - メモリーカードから内蔵メモリーに  
ファイルをコピーする ..... 121

## プリント（印刷）する 122

- プリント(印刷)するには ..... 122
- DPOF機能について ..... 123
  - 1 画像単位で印刷設定する ..... 123
  - 全画像に印刷設定する ..... 124
- PictBridge /  
USB DIRECT - PRINTについて ..... 125
- PRINT Image MatchingⅢについて ..... 128
- Exif Printについて ..... 128

## パソコンでファイルを見る 129

- お持ちのパソコンがWindowsの場合 ..... 129
- お持ちのパソコンがMacintoshの場合 ..... 135
- パソコンでいろいろなことができます ..... 138
- メモリーカードを直接接続して取り込む ..... 138
- メモリー内のデータについて ..... 139
  - DCF規格について ..... 139
  - メモリー内のフォルダ構造 ..... 140
  - このデジタルカメラで扱える画像ファイル ..... 141

## パソコンでファイルを活用する 142

- アルバム機能を使う ..... 142
  - アルバムを作成する ..... 142
  - アルバムのレイアウトを選ぶ ..... 144
  - アルバムの詳細を設定する ..... 144
  - アルバムファイルを見るには ..... 146
  - アルバムを保存するには ..... 149
  - アルバムを消去する ..... 149

## はじめに

■ソフトをインストールする .....	150
付属のCD-ROM(カシオデジタルカメラ アプリケーションソフトウェア)について .....	150
パソコンの動作環境について .....	151
インストールする .....	152

## 付録 157

■メニュー一覧表 .....	157
■ランプの状態と動作内容 .....	159
■故障かな?と思ったら .....	162
現象と対処方法 .....	162
USBドライバを正しくインストール できない場合は .....	165
画面に表示されるメッセージ .....	166
■主な仕様/別売品 .....	168
主な仕様 .....	168
別売品 .....	172
■サービスステーション/相談窓口 .....	172
カシオテクノ・サービスステーション .....	172
カシオお客様ご相談窓口 .....	173

■保証規定 .....	173
■保証・アフターサービスについて .....	174
■索引 .....	176
■EXILIMオフィシャルWebサイトのお知らせ ....	179



## あらかじめご承知いただきたいこと

- 本書の内容については、将来予告なしに変更することがあります。
- 本書の内容については万全を期して作成いたしました。が、万一ご不審な点や誤りなど、お気づきのことがありましたらご連絡ください。
- 本書の一部または全部を無断で複製することは禁止されています。また、個人としてご利用になるほかは、著作権法上、当社に無断では使用できません。
- 万一、本機使用により生じた損害、逸失利益または第三者からのいかなる請求についても、当社では一切その責任を負えませんので、あらかじめご了承ください。
- 万一、Photo Loader、Photohands使用により生じた損害、逸失利益または第三者からのいかなる請求についても、当社では一切その責任を負えませんので、あらかじめご了承ください。
- 故障、修理、その他の理由に起因するメモリー内容の消失による、損害および逸失利益等につきまして、当社では一切その責任を負えませんので、あらかじめご了承ください。
- 取扱説明書に記載している画面やイラストは、実際の製品と異なる場合がありますので、あらかじめご了承ください。

### ■著作権について


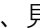
個人で楽しむ場合などのほかは、画像／動画フォーマットファイル、音声／音楽フォーマットファイルを権利者に無断で複製することは著作権法や国際条約で固く禁じられています。また、これらのファイルを有償・無償に関わらず権利者に無断でネット上で記載したり、第三者に配付したりすることも著作権法や国際条約で固く禁止されています。万一、本機が著作権法上の違法行為に使用された場合、当社では一切その責任を負えませんので、あらかじめご了承ください。

この装置は、情報処理装置等電波障害自主規制協議会（VCCI）の基準に基づくクラスB情報技術装置です。この装置は、家庭環境で使用することを目的としていますが、この装置がラジオやテレビジョン受信機に近接して使用されると、受信障害を引き起こすことがあります。取扱説明書に従って正しい取り扱いをしてください。

本文中の以下の用語は、それぞれ各社の登録商標または商標です。

- SDロゴは登録商標です。
- Windows、Internet ExplorerおよびDirectXは米国マイクロソフト社の商標です。
- AppleおよびMacintoshは米国アップルコンピューター社の商標です。
- MultiMediaCard™は、独Infineon Technologies AG社の商標であり、MMCA(MultiMediaCard Association)にライセンスされています。
- Adobe、Readerは、Adobe Systems Incorporated(アドビシステムズ社)の米国ならびに他の国における商標または登録商標です。
- その他の社名および商品名は、それぞれ各社の登録商標または商標です。
- Photo Loader、Photohandsはカシオ計算機(株)の著作物であり、上記を除き、これにかかわる著作物およびその他の権利はすべてカシオ計算機(株)に帰属します。

## 本機の特徴

- 有効画素数500万画素  
フォトプリンタ等できめ細やかな高画質画像が印刷できる  
CCD総画素数525万画素の高画質CCD搭載。
- 2.5型TFTカラー液晶モニター搭載
- 長電池寿命  
カメラ本体の省電力化と大容量電池採用により、長時間の撮影、再生を実現しました。
- 12倍シームレスズーム搭載(44ページ)  
光学ズーム3倍／デジタルズーム4倍
- 9.3MBフラッシュメモリー内蔵  
メモリーカードを使用しなくても撮影ができます。
- ダイレクトONボタン搭載(32ページ)  
撮りたいときは【】(REC)、見たいときは【】(PLAY)を押すだけですぐに希望のモードで起動できます。
- マルチオートフォーカス機能搭載(56ページ)  
オートフォーカスのエリアを“マルチ”に切り替えることにより、7つのポイントを同時に測距して、最適なピント位置をカメラが自動的に判断することができます。
- パンフォーカスモード搭載(57ページ)  
ピント位置を固定した撮影をすることができます。

- オートパンフォーカス機能(55ページ)  
シャッター半押しによるオートフォーカスが完了する前に、シャッターを全押しすると、オートフォーカスが作動せずにパンフォーカスで撮影されます。オートフォーカスにかかる時間が削減できません。
- 拡張用メモリーカードとしてSDメモリーカードとMMC(マルチメディアカード)に対応(117ページ)
- USBクレードル同梱(27、93、125、129ページ)  
充電、パソコンへの画像転送、スライドショーが可能です。
- ベストショット機能搭載(63ページ)  
煩わしい設定をカメラが自動的に行うので、簡単に綺麗な写真を撮ることができます。
- ビジネスショット機能を搭載(69ページ)  
名刺や書類、ホワイトボードなどを斜めから撮影しても、正面から撮影したように自動的に補正します。
- 2つの記念撮影支援機能を搭載(66、68ページ)  
二人きりでも二人揃って記念撮影ができるカップリングショット機能、安心して他人に構図をまかせることができるプリショット機能があります。
- トリプルセルフタイマーモード搭載(51ページ)  
セルフタイマー撮影を自動的に3回繰り返すモードを搭載しました。

- リアルタイムヒストグラム機能を搭載(76ページ)  
ヒストグラム表示を確認しながら露出の調節ができます。
- ワールドタイム機能搭載(113ページ)  
簡単に現地の時間にセットできます。世界162都市(32タイムゾーン)に対応しています。
- アラーム機能搭載(111ページ)  
目覚まし時計の代わりにもなります。また、登録した画像や、音声、動画をアラームと同時に再生させることもできます。
- アルバム機能搭載(142ページ)  
撮影した画像をレイアウトしたHTMLファイルを作成し、Webブラウザで見たり、印刷することができます。また、自分のホームページ用データとしても利用することができます。
- カレンダー表示が可能(91ページ)  
1ヶ月分のカレンダー表示の日付上に、その日に撮影した最初の画像を表示させることができ、見たい画像を素早く探すことができます。
- 画像撮影後、続けて音声も録音可能な音声付き静止画撮影モードを搭載(73ページ)
- 音声付きムービー撮影機能を搭載(71ページ)
- 音声を録音することができるボイスレコード機能を搭載(74ページ)
- 撮影済みの画像に音声を追加するアフターレコーディング機能を搭載(96ページ)
- カメラの音設定が可能(107ページ)  
電源オン時の起動音、撮影時のシャッター音、シャッターボタン半押し時、キー操作時の操作音を、好みに合わせて設定することができます。
- DCF(Design rule for Camera File system)対応(139ページ)  
同規格に準じた他の機器との互換性があります。
- DPOF(Digital Print Order Format)対応(123ページ)  
同規格に準じたデジタルDPEサービスを簡単に利用することが可能です。
- PRINT Image MatchingⅢ対応(128ページ)  
PRINT Image MatchingⅢ対応プリンタでの出力および対応ソフトウェアでの画像処理において、撮影時の状況や撮影者の意図を忠実に反映させることが可能です。
- USB DIRECT - PRINT、PictBridgeに対応(125ページ)  
この規格に対応したプリンタに直接接続して、画像を印刷することができます。
- Photo Loader、Photohands付属(150、151ページ)  
好評な自動取り込み機能を備えたPhoto Loaderを付属。レタッチ機能を備えたPhotohands も付属。更に多彩に画像を活用できます。

## 使用上のご注意

### ■ 撮影前のご注意(ためし撮りをしてください)

必ず事前にためし撮りをして、カメラに画像が正常に記録されていることを確認してください。

### ■ データエラーのご注意

- 本機は精密な電子部品で構成されており、以下のお取り扱いをすると内部のデータが破壊される恐れがあります。
  - カメラの動作中に電池やメモリーカードを抜いたり、USBクレードルにセットした
  - 電源を切ったときに緑色の【動作確認用ランプ】が点滅している状態で電池やメモリーカードを抜いたり、USBクレードルにセットした
  - 通信中にUSBケーブルがはずれたり、USBクレードルからカメラやACアダプターがはずれた
  - 消耗した電池を使用し続けた
  - その他の異常操作

このような場合、画面にメッセージが表示される場合があります(166ページ)。画面に対応した処置をお願いいたします。

### ■ 使用環境について

- 使用できる温度の範囲は、0℃～40℃です。
- 次のような場所には置かないでください。
  - 直射日光のあたる場所、湿気やホコリの多い場所
  - 冷暖房装置の近くなど極端に温度、湿度が変化する場所
  - 日中の車内、振動の多い場所

### ■ 結露について

- 真冬に寒い屋外から暖房してある室内に移動するなど、急激に温度差の大きい場所へ移動すると、本機の内部や外部に水滴が付く(結露)ことがあります。結露は故障の原因になりますので、ご注意ください。結露を防ぐには、温度差の大きな場所の間を移動する前に、本機をビニール袋で密封しておき、移動後に本機を周囲の温度に充分慣らしてから取り出して、電池カバーを開けたまま数時間放置してください。

## ■ レンズについて

- レンズ面は強くこすったりしないでください。レンズ面に傷が付いたり、故障の原因となります。
- レンズ面が指紋やゴミなどで汚れていると、カメラ本体の性能が十分に発揮できませんので、レンズ面には触れないでください。レンズ面の汚れは、ブローア等でゴミやホコリを軽く吹き払ってから、乾いた柔らかい布で軽く拭いてください。

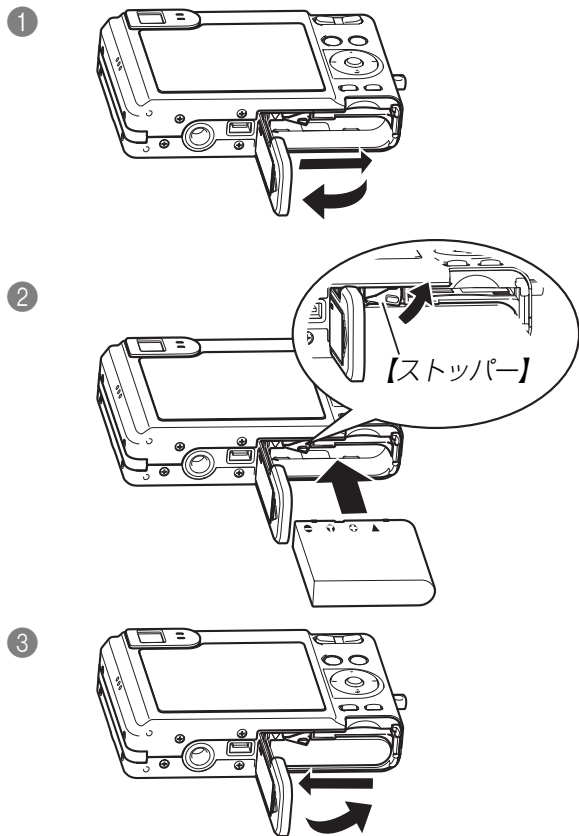
## ■ その他の注意

- 使用中、本機は若干熱を持ちますが、故障ではありません。
- 本機が汚れた場合は、乾いた柔らかい布で拭いてください。

# 早分かりガイド

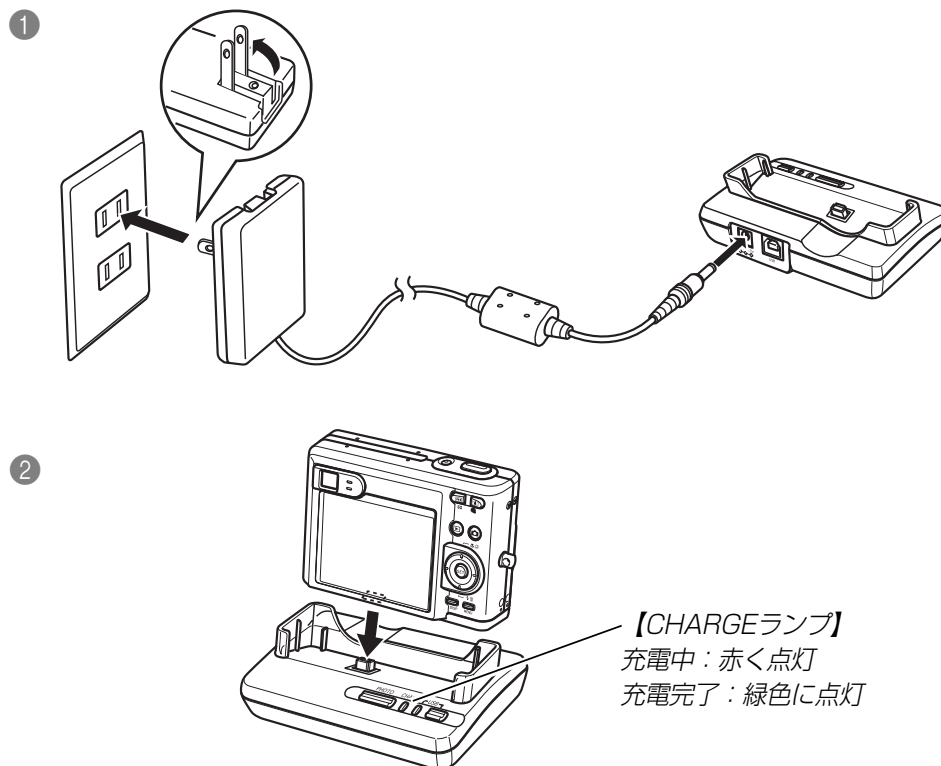
## はじめに電池を充電する

### 1. 電池を入れます(25ページ)。



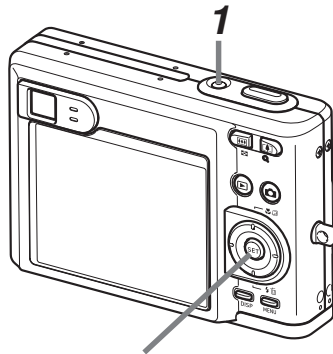
### 2. カメラをUSBクレードルにセットして、電池を充電します(27ページ)。

- 約3時間10分でフル充電されます。



## 画面メッセージの言語／日時を設定する

**重要!** ・お買い上げ後、初めて撮影する前に設定してください(詳しくは36ページ参照)。

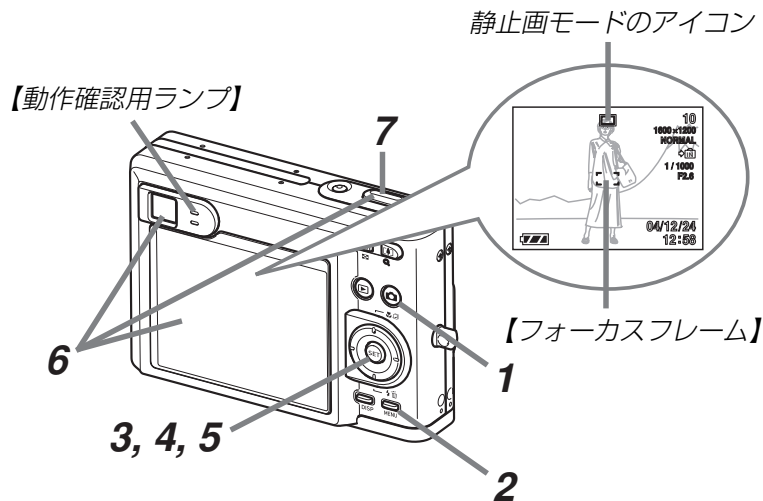


2, 3, 4, 5, 6, 7, 8

1. 【電源ボタン】を押して、電源を入れます。
2. 【▲】を押して、言語(日本語)を選び、【SET】を押します。
3. 【▲】【▼】【◀】【▶】で自宅都市のエリアを選び、【SET】を押します。
4. 【▲】【▼】で自宅都市を選び、【SET】を押します。
  - ・ 日本で使う場合は“Tokyo”を選んでください。
5. 【▲】【▼】でサマータイムの設定を選び、【SET】を押します。
  - ・ 日本で使う場合は“切”を選んでください。
6. 【▲】【▼】で日時の表示スタイルの設定を選び、【SET】を押します。
7. 日付と時刻を合わせます。
8. 【SET】を押します。
  - ・ 設定を終了します。

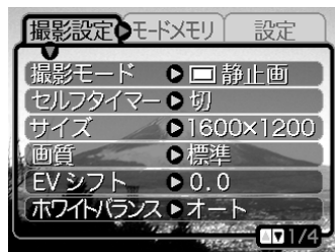
## 撮影する

(詳しくは38ページ参照)



1. **[]** (REC)を押します。

2. **[MENU]**を押します。



3. **[◀][▶]**で“撮影設定”タブを選びます。

4. **[▲][▼]**で“撮影モード”を選び、**[▶]**を押します。

5. **[▲][▼]**で“ 静止画”を選んで、**[SET]**を押します。

- 【液晶モニター】に“”（静止画モード）が表示されます。

6. 撮影する被写体にカメラを向け、【液晶モニター】または【ファインダー】を覗いて、【シャッター】を半押ししてピントを合わせます。

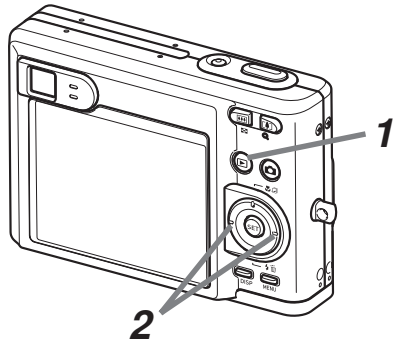
- ピントが合うと【フォーカスフレーム】が緑色になり、緑色の【動作確認用ランプ】が点灯します。

7. カメラを固定し、静かに【シャッター】を押します。



## 撮影したファイルを見る(再生する)

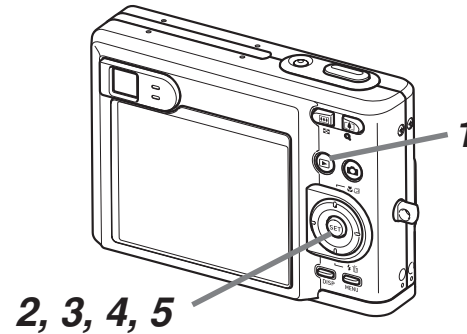
(詳しくは85ページ参照)





1. **[▶]**(PLAY)を押します。
2. **[◀][▶]**を押すと、記録したファイルの戻し/送りができます。

## 撮影したファイルを消去する

(詳しくは99ページ参照)



1. **[▶]**(PLAY)を押します。
2. **[▼]**() ()を押します。
3. **[◀][▶]**を押して、消去したいファイルを選びます。
4. **[▲][▼]**を押して、“消去”を選びます。
  - 消去を中止したいときは、“キャンセル”を選んでください。
5. **[SET]**を押します。
  - ファイルが消去されます。

# 準備する

初めてご使用になる方は、撮影前の準備を行ってください。

## 本書の表記について

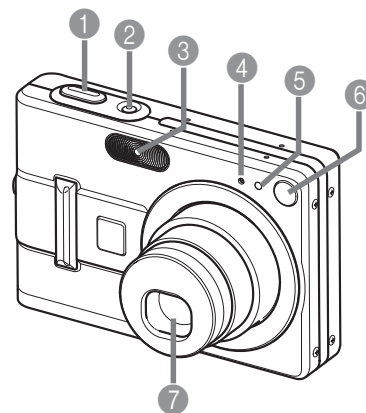
- 【 】に囲まれた単語は、本機のボタンや各部の名称です。
- “ ”に囲まれた単語は、本機の液晶画面に表示されるアイコンやメッセージです。
- **重要!** に記載された情報は、使用上、注意していただきたい重要な情報です。
- **参考** に記載された情報は、便利な使いかたや、参考になる情報です。

## 各部の名称

この取扱説明書では、本機の各部の名称を次のように【 】を使って表記します。

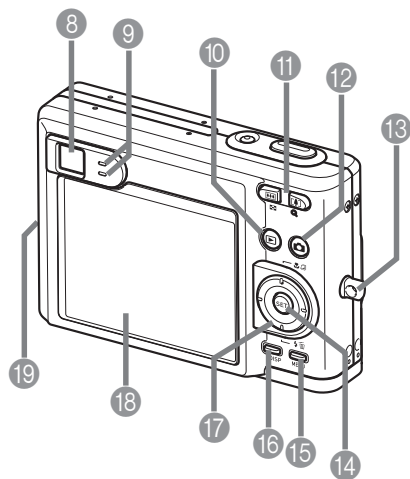
### カメラ本体

#### ■ 前面部



- 1 【シャッター】
- 2 【電源ボタン】
- 3 【フラッシュ】
- 4 【マイク】
- 5 【セルフタイマーランプ】
- 6 【ファインダー】
- 7 【レンズ】

## ■ 後面部

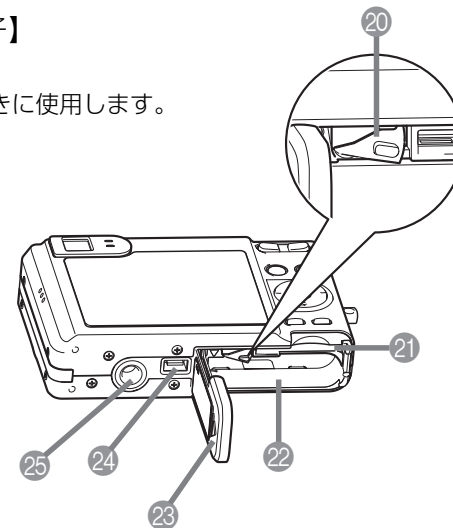


- 8 【ファインダー】
- 9 【動作確認用ランプ】
- 10 【▶】(PLAYモード)
- 11 【ズームボタン】
- 12 【📷】(RECモード)
- 13 【ストラップリング】
- 14 【SET】
- 15 【MENU】
- 16 【DISP】
- 17 【コントロールボタン】
- ※本書では、このボタンは【▲】【▼】【◀】【▶】と表記します。
- 18 【液晶モニター】
- 19 【スピーカー】

## ■ 底面部

- 20 【ストッパー】
- 21 【メモリーカード挿入口】
- 22 【電池室】
- 23 【電池カバー】
- 24 【クレードル接続端子】
- 25 【三脚穴】

※ 三脚に取り付けるときに使用します。



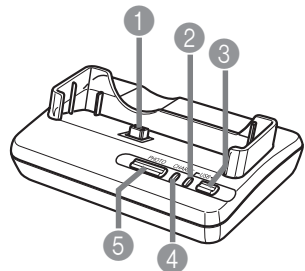
## 準備する

### USBクレードル

カメラをUSBクレードルにセットするだけで、次のようなことができます。

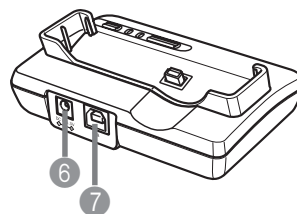
- 充電式電池を充電することができます(27ページ)。
- 撮影した画像を、パソコンに転送することができます(129ページ)。
- プリンタと接続してプリントすることができます(125ページ)。
- フォトスタンド機能を利用して、撮影した画像のライドショーを見ることができます(93ページ)。

#### ■ 前面部



- ① 【カメラ接続端子】
- ② 【USBランプ】
- ③ 【USB】
- ④ 【CHARGEランプ】
- ⑤ 【PHOTO】

#### ■ 後面部



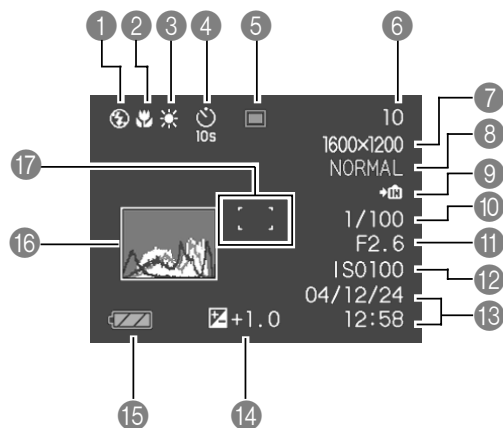
- ⑥ 【DC IN 5.3V】  
(外部電源端子)
- ⑦ 【USB】  
(USB接続端子)

## 液晶モニターの表示内容

【液晶モニター】には、さまざまな情報が表示されます。

• この章の画面は、説明に必要な内容を表示させたものですので、実際の画面とは一致しません。あらかじめご了承ください。

### ■ RECモード時



#### 1 フラッシュモード表示 (46ページ)

表示なし (自動発光)



(発光禁止)



(強制発光)



(赤目軽減)

• 自動発光時にフラッシュ発光する場合は、【シャッター】を半押ししたときに が表示されます。

#### 2 フォーカスモード (54ページ)

表示なし (オートフォーカス)



(マクロ)



(パンフォーカス)



(無限遠)



(マニュアルフォーカス)

#### 3 ホワイトバランス表示 (61ページ)

表示なし (オート)



(太陽光)



(曇天)



(日陰)



(蛍光灯1)



(蛍光灯2)



(電球)



(マニュアル)

#### 4 セルフタイマー (51ページ)

表示なし (1枚撮影)



(セルフタイマー10秒)



(セルフタイマー2秒)



(トリプルセルフタイマー)

#### 5 撮影モード (38ページ)



(静止画モード)



(ベストショットモード)



(ムービーモード)



(音声付静止画モード)



(ボイスレコードモード)

#### 6 撮影可能枚数 (41、71、168ページ)

ムービーモード時：残り撮影時間

#### 7 画像サイズ (52ページ)

2560×1920 pixels

2560×1712 (3:2) pixels

2048×1536 pixels

1600×1200 pixels

1280×960 pixels

640×480 pixels

ムービーモード時：撮影時間

#### 8 画質 (53ページ)

FINE (高精細)

NORMAL (標準)

ECONOMY (エコノミー)

#### 9 メモリー表示 (117ページ)



(内蔵メモリー使用中)



(メモリーカード使用中)

#### 10 シャッター速度 (41ページ)

• 絞り値とシャッター速度はAE(自動露出)が適正範囲でない場合、【シャッター】を半押ししたときにオレンジ色で表示されます。

#### 11 絞り値 (41ページ)

#### 12 ISO感度 (78ページ)

#### 13 日付／時刻 (112ページ)

#### 14 露出補正表示 (59ページ)

#### 15 バッテリー残量表示 (30ページ)

#### 16 ヒストグラム (76ページ)

#### 17 フォーカスフレーム (55ページ)

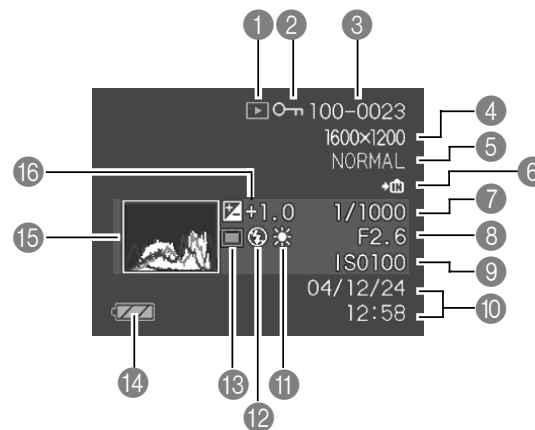
• ピント合わせ完了時：緑色に点灯

• ピント合わせ不可時：赤色に点灯

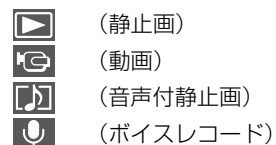
## 準備する

- 参考** • 下記の機能を切り替えたとき、アイコンの意味(アイコンガイド)が表示されます。このガイドは表示させないこともできます(81ページ)。  
フラッシュモード、フォーカスモード、ホワイトバランス、セルフタイマー、撮影モード

## ■ PLAYモード時



- ① ファイル形態  
(85ページ)



- ② プロテクト表示  
(102ページ)

- ③ フォルダ名／ファイル番号  
(101ページ)

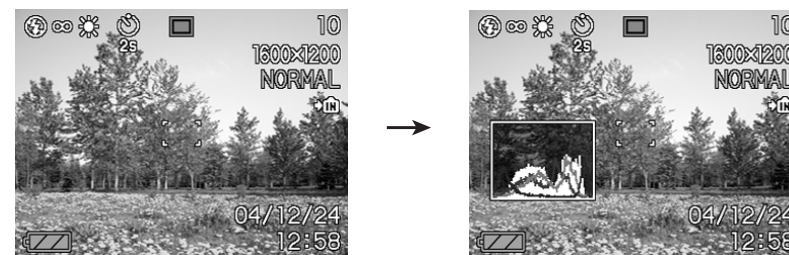
例：メモリー内のフォルダ名  
が100CASIO、  
ファイル名が  
CIMG0023.JPGの場合  
100-0023  
フォルダ名 ファイル名

- ④ 画像サイズ(52ページ)  
2560×1920 pixels  
2560×1712 (3:2) pixels  
2048×1536 pixels  
1600×1200 pixels  
1280× 960 pixels  
640× 480 pixels  
動画再生時：再生時間
- ⑤ 画質(53ページ)  
FINE (高精細)  
NORMAL (標準)  
ECONOMY (エコノミー)
- ⑥ メモリー表示(117ページ)  
→IN (内蔵メモリー使用中)  
→IC (メモリーカード使用中)
- ⑦ シャッター速度
- ⑧ 絞り値
- ⑨ ISO感度(78ページ)
- ⑩ 日付／時刻(112ページ)
- ⑪ ホワイトバランス表示(61ページ)  
AWB (オート)  
☀ (太陽光)  
☁ (曇天)  
☁ (日陰)  
💡1 (蛍光灯1)  
💡2 (蛍光灯2)  
💡 (電球)  
MWB (マニュアル)
- ⑫ フラッシュモード表示(46ページ)  
⚡ (発光)  
🚫 (非発光)  
👁 (赤目軽減)
- ⑬ 撮影モード(38ページ)  
📺 (静止画モード)  
BS (ベストショットモード)
- ⑭ バッテリー残量表示(30ページ)
- ⑮ ヒストグラム(76ページ)
- ⑯ 露出補正表示(59ページ)

## 液晶モニターの表示内容を切り替える

【DISP】を使って、【液晶モニター】に表示される内容を切り替えることができます。

### ■ RECモード時



情報表示オン

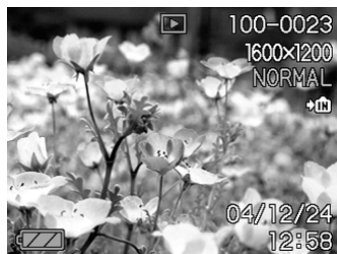
ヒストグラム  
表示オン



液晶モニター  
オフ

情報表示  
オフ

## ■ PLAYモード時



情報表示オン



ヒストグラム/  
詳細情報表示オン



情報表示  
オフ

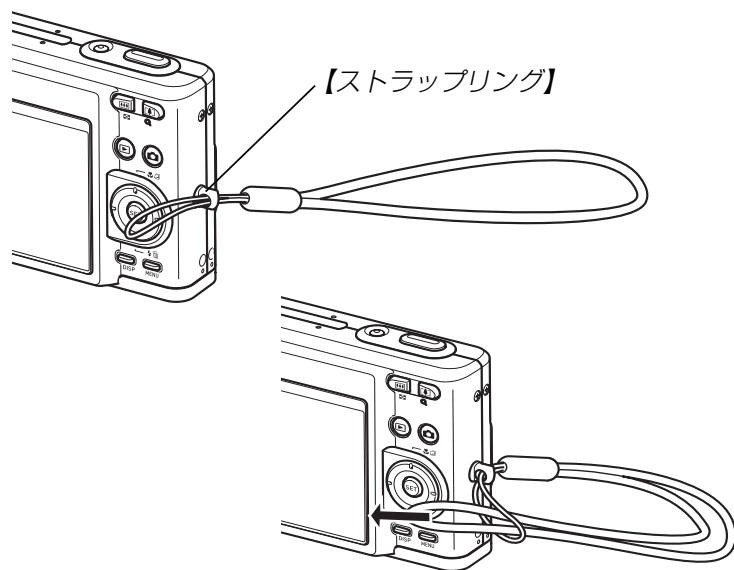


- 重要!**
- 下記のモードでは「液晶モニターオフ」にはなりません。  
PLAYモード、ベストショットモード、ムービーモードの撮影待機中
  - ムービー撮影中と音声付き静止画の音声待機中／記録中は、【DISP】を使って【液晶モニター】の表示内容を切り替えることはできません。
  - RECモード時のボイスレコードモードでは、「情報表示オン」と「液晶モニターオフ」の切り替えのみ、PLAYモード時のボイスレコードファイルの表示では「情報表示オン」と「情報表示オフ」の切り替えのみとなります。
  - 「情報表示オフ」でボイスレコードファイルを再生すると、2秒後に自動的に【液晶モニター】が非表示になります。再生が終了すると自動的に「情報表示オフ」の表示に戻ります。



## ストラップを取り付ける

ストラップは、【ストラップリング】に取り付けます。



- 重要!**
- 本機操作時は落下を防止するため、必ずストラップに指を通した状態で使用してください。
  - 付属のストラップは本機専用です。他の用途に使用しないでください。
  - ストラップを持って本機を振り回さないでください。

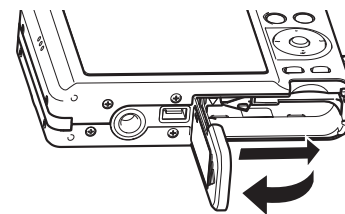
## 電源について

本機は専用リチウムイオン充電電池 (NP-40) を電源として利用します。

## 充電式電池を入れる／出す

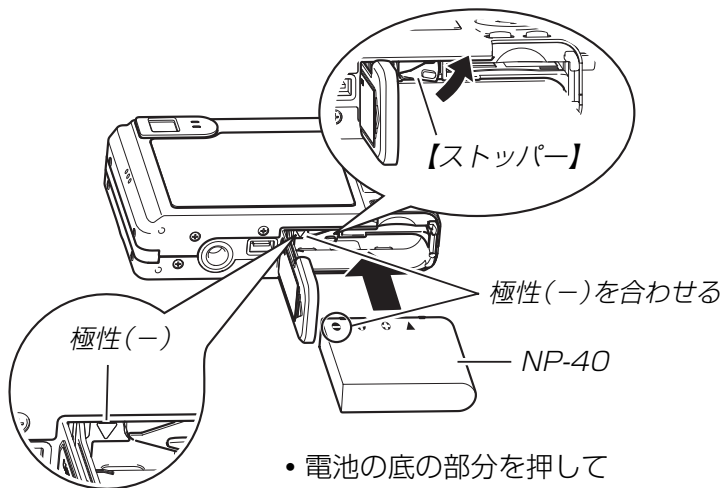
### ■ 充電式電池を入れる

1. 本体底面の【電池カバー】を押しながら、矢印の方向にスライドさせて開きます。



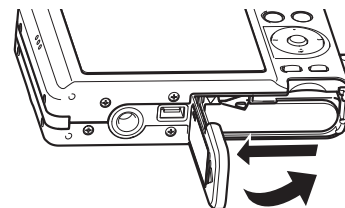
## 準備する

2. カメラと電池の極性(-)を合わせるようにして、電池側面で【ストッパー】を矢印の方向にずらしたまま電池をセットします。



- 電池の底の部分を押し【ストッパー】が電池にしっかりかかるのを確認してください。

3. 【電池カバー】を矢印の方向に押しつけながら、スライドして閉めます。

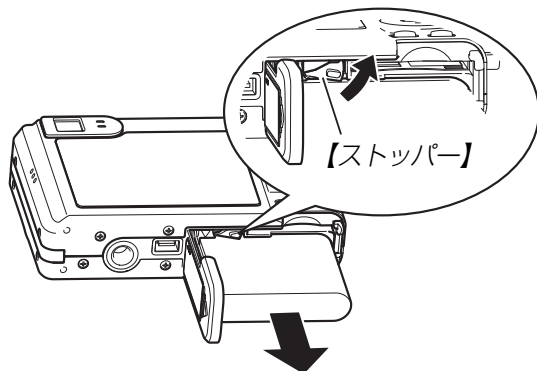


- 重要!** • 電池は、必ず専用リチウムイオン充電電池(NP-40)をお使いください。他の電池は使用できません。

電池は、最初充電されておりません。「充電式電池を充電する」(27ページ)に従って充電してください。

## ■ 充電式電池を取り出す

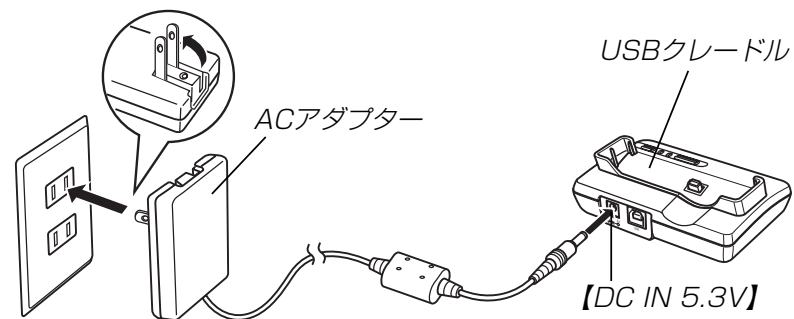
1. 【電池カバー】を開きます。
2. 【ストッパー】を矢印の方向にずらすと、電池が少し出てきます。



3. 出てきた電池を引き抜きます。
  - 電池を落とさないようにご注意ください。

## 充電式電池を充電する

1. USBクレードルの【DC IN 5.3V】に付属のACアダプターを接続します。
2. ACアダプターのプラグを起こし、家庭用コンセントに接続します。

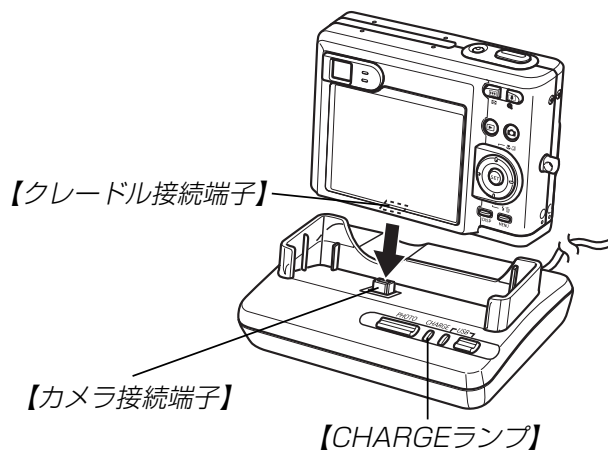


3. カメラの電源を切ります。

#### 4. カメラをUSBクレードルの上にセットします。

- カメラの電源を入れたまま、USBクレードルの上にセットしないでください。
- USBクレードルの【CHARGEランプ】が赤色に点灯し、充電が始まります。充電を完了すると、【CHARGEランプ】が緑色の点灯に変わります。
- 約3時間10分でフル充電されます。

充電時間は、電池の容量や残量、使用環境によって変化します。



#### 5. 充電が完了したら、USBクレードルからカメラを取りはずします。

- 重要!**
- 専用リチウムイオン充電電池(NP-40)の充電は、同梱のUSBクレードル(CA-24)または別売の専用急速充電器(BC-30L)をお使いください。他の充電器では使用できません。
  - ACアダプターは、必ず付属のACアダプターをお使いください。それ以外のACアダプターは使用しないでください(別売品：AD-C40/C620J/C630Jは使用できません)。
  - カメラの【クレードル接続端子】は、USBクレードルの【カメラ接続端子】にしっかりと差し込んでください。
  - カメラ使用直後や周辺温度が高温状態または低温状態で充電しようとする、充電が開始されない場合があります(【CHARGEランプ】がオレンジ色に点灯します)。その場合は常温で放置してください。電池の温度が充電可能な温度になると、充電を開始します(【CHARGEランプ】が赤色点灯に変わります)。

- 充電中にエラーが起こったときは【CHARGEランプ】が赤色に点滅します。原因は、本体の不良、カメラや電池のセット(装着)不良、電池不良です。USBクレードルからカメラを取りはずし、カメラが動作するか確認してください。カメラが動作する場合は、電池を使い切ってから充電してください。  
動作しない場合は、電池のセット不良の可能性があります。電池をカメラからはずし、電池接点部が汚れていないか確認してください。汚れている場合は、乾いた布で拭いてください。また、ACアダプターのコンセントやプラグがはずれかけていないか確認してください。  
上記確認の後、再度USBクレードルにカメラをセットしても同じ症状になる場合は、カシオテクノ・サービスステーションにお問い合わせください。
- USBクレードル上では、フォトスタンド機能、充電およびUSB通信以外はできません。

## ■ 海外でのご使用について

- ACアダプターはAC100V～240V・50/60Hzの電源に対応していますので、海外への旅行の際にもご利用できます。但し、使用する国によってはプラグ形状が合わないなどの問題があるため、旅行代理店などで、現地で使用可能かどうかを事前にご確認ください。

## ■ 電池寿命の目安

下記の電池寿命は、温度23℃で使用した場合の電源が切れるまでの目安であり、保証時間、または保証枚数ではありません。低温下で使うと、電池寿命は短くなります。


撮影枚数(CIPA)(動作時間) <sup>*1</sup>	約400枚(約3時間20分)
連続撮影枚数(動作時間) <sup>*2</sup>	約1070枚(約3時間30分)
連続再生時間(静止画) <sup>*3</sup>	約6時間50分
ボイスレコード録音時間 <sup>*4</sup>	約6時間20分

- 使用電池：NP-40(定格容量：1230mAh)
- 記録メディア：SDメモリーカード
- 測定条件
  - ※1 撮影枚数(CIPA)  
CIPA規準に準ずる  
温度(23℃)、液晶モニターオン、30秒毎にズームのワイド端とテレ端で交互に撮影、フラッシュ発光(2枚に1回)、10回撮影に1度電源を切/入操作
  - ※2 連続撮影枚数  
温度(23℃)、液晶モニターオン、フラッシュ非点灯、12秒毎に、ズームのワイド端とテレ端で交互に撮影
  - ※3 連続再生時間  
温度(23℃)、約10秒に1枚ページ送り
  - ※4 ボイスレコード録音時間は、連続で録音したときの時間です。
- 上記数値は、新品の電池のフル充電状態での数値です。繰り返し使用すると、電池寿命は徐々に短くなります。


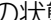
## 準備する





- フラッシュの使用頻度や電源が入った状態の時間により、撮影時間または枚数は大幅に異なる場合があります。

### ■ 電池を長持ちさせるために

- フラッシュを使用しないで撮影するときは、フラッシュの発光方法を  (発光禁止) に設定してご使用いただくと、電池寿命が長くなります(46ページ)。
- オートパワーオフ機能やスリープ機能(33ページ)を使用することにより、電源の切り忘れなどのむだな消費電力をおさえることができます。
- 【DISP】を押して【液晶モニター】をオフにすると、消費電力が小さくなります。

### ■ バッテリー残量表示

電池が消耗すると【液晶モニター】に表示されているバッテリー残量表示が下記表のように変化します。 の状態は電池残量が少ないことを表しています。 の状態では撮影できません。速やかに電池を充電し直してください。

電池残量	多 ←————→ 少
画面情報表示	 →  →  → 
残量表示の色	みず色 → オレンジ色 → 赤色 → 赤色

## 電源に関する使用上のご注意

### ■ 電池使用時のご注意

#### 使用上のご注意

- この電池は、カシオデジタルカメラ専用のリチウムイオン充電電池です。適応機種については、お使いのカメラの取扱説明書でご確認ください。
- 専用リチウムイオン充電電池(NP-40)の充電は、同梱のUSBクレードル(CA-24)または別売の専用急速充電器(BC-30L)をお使いください。他の充電器では使用できません。
- 寒い場所では、電池の特性上、十分に充電された電池を使用しても、使用時間が短くなります。
- 充電は10℃～35℃の温度範囲で行ってください。範囲外の温度で充電すると、充電時間が長くなったり、十分な充電ができないことがあります。
- 充電直後でも電池の使用時間が大幅に短くなった場合は、電池の寿命と思われるので、新しいものをお買い求めください。

## 保存上のご注意

- リチウムイオン充電電池は小型で高容量の電池ですが、充電された状態で長期間保存すると特性が劣化することがあります。
  - しばらく使わない場合は、使い切った状態で保存してください。
  - 使用しないときは必ず充電電池をデジタルカメラから取りはずしてください。取り付けたままにしておくと、電源が切れていても微小電流が流れていますので、電池が消耗し、充電に時間がかかったり、こわれたりします。
  - 乾燥した涼しい場所(20℃以下)で保存してください。

## 充電式電池の取扱いについて

- リサイクルのお願い



不要になった電池は、貴重な資源を守るために廃棄しないで充電式電池リサイクル協力店へお持ちください。

### Li-ion

<最寄りのリサイクル協力店へ>

詳細は、社団法人 電池工業会小形二次電池再資源化推進センターのホームページをご参照ください。

- ホームページ <http://www.JBRC.com/>

- 使用済み充電式電池の取扱い注意事項
  - プラス端子、マイナス端子をテープ等で絶縁してください。
  - 被覆をはがさないでください。
  - 分解しないでください。

## ■USBクレードル／ACアダプターご使用時のご注意

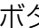
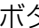



- 表示された電源電圧以外の電圧で使用しないでください。火災・故障・感電の原因となります。
- ACアダプターの電源コードを傷つけたり、破損したりしないでください。また、重いものをのせたり、加熱したりしないでください。電源コードが破損し、火災・事故・感電の原因となります。
- ACアダプターのコードを加工したり、無理に曲げたり、ねじったり、引っ張ったりしないでください。火災・故障・感電の原因となります。
- 濡れた手でACアダプターを抜き差ししないでください。感電の原因となります。
- タコ足配線をしないでください。火災・故障・感電の原因となります。
- 万一、ACアダプターの電源コードが傷んだら(芯線の露出・断線など)、販売店またはカシオテクノ・サービスステーションに連絡してください。そのまま使用すると火災・故障・感電の原因となります。


- ・ACアダプターを抜き差しする際は、必ずカメラをUSBクレードルから取りはずした状態で行ってください。
- ・充電中、USB通信中、フォトスタンド機能使用中、ACアダプターは若干熱を持ちますが、故障ではありません。
- ・ご使用にならないときは、ACアダプターをコンセントから必ずはずしてください。
- ・ACアダプターの上に毛布などがかぶさらないようにしてください。火災の原因となります。

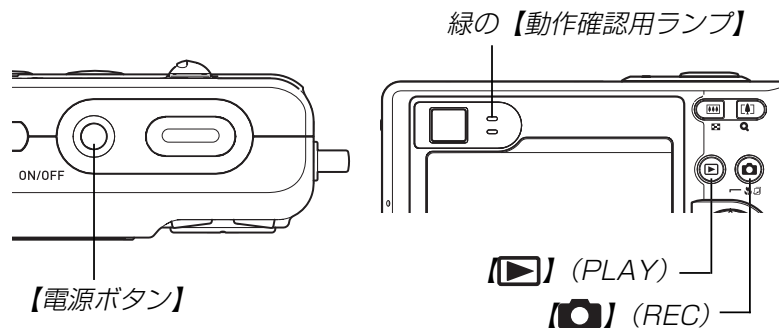
## 電源を入れる／切る

### ■電源を入れる

電源を入れる場合は、【電源ボタン】、【】(REC)または【】(PLAY)を押すと、緑の【動作確認用ランプ】が一時点灯し、電源が入ります。押すボタンによって電源が入った後の状態が異なります。


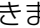

REC(撮影)モードで電源を入れたいとき  
：【電源ボタン】または【】(REC)を押す。

PLAY(再生)モードで電源を入れたいとき  
：【】(PLAY)を押す。





- 参考**
- 電源が入っているときに【】(REC)を押すとRECモードに、【】(PLAY)を押すとPLAYモードに切り替わります。
  - RECモードから【】(PLAY)を押してPLAYモードに切り替えると、約10秒後にレンズが収納されます。

- 重要!**
- オートパワーオフ機能により電源が切れた場合は、再度【電源ボタン】、【】(REC)または【】(PLAY)を押して電源を入れてください。
  - 【電源ボタン】または【】(REC)を押して電源を入れると、レンズが出てきます。その際にレンズを押さえたり、ぶついたりしないようご注意ください。

## ■ 電源を切る

電源を切る場合は、【電源ボタン】を押すと、電源が切れます。

- 参考**
- 【】(REC)や【】(PLAY)を押しても電源が入らないようにしたり、【】(REC)や【】(PLAY)を押して電源を切ることができるように設定することができます。詳しくは「【】(REC)／【】(PLAY)の動作を設定する」(116ページ)をご覧ください。

## 電池の消耗を抑えるための機能

電池の消耗を抑えるために、以下の2通りの設定ができます。

スリープ : RECモード時に一定時間操作をしないと、【液晶モニター】のみ消灯します。ボタン操作をすると【液晶モニター】が再度点灯します。

オートパワーオフ : 一定時間操作しないと電源が切れます。

1. 電源を入れます。
2. 【MENU】を押します。
3. 【◀】【▶】で“設定”タブを選びます。
4. 【▲】【▼】で設定したい項目を選び、【▶】を押します。  
スリープの設定 : “スリープ”  
オートパワーオフの設定 : “オートパワーオフ”
  - メニューのたどりかたについては34ページを参照してください。

## 5. 【▲】【▼】で設定内容を選び、【SET】を押します。

スリープの設定内容：“30秒”“1分”“2分”“切”

オートパワーオフの設定内容：“2分”“5分”

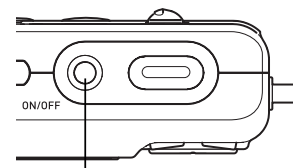
- PLAYモードではスリープは働きません。
- スリープ中にいずれかのボタンを押すと、スリープを解除してすぐに撮影できる状態になります。
- 以下の状態では、オートパワーオフ、スリープは働きません。
  - 本機のUSBクレードルを通じてパソコンなどと接続しているとき
  - スライドショー中
  - ボイスレコードファイル再生中
  - 動画再生中

## メニュー画面の操作について

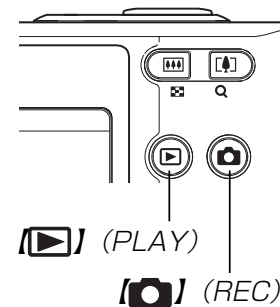
本機ではメニュー画面を使用してさまざまな操作を行います。この操作をまず覚えてください。【MENU】を押すと、メニュー画面が表示されます。メニューの内容はREC(撮影)モードとPLAY(再生)モードでは異なります。ここでは例としてRECモードでの操作を説明します。

### 1. 【電源ボタン】または【📷】(REC) を押します。

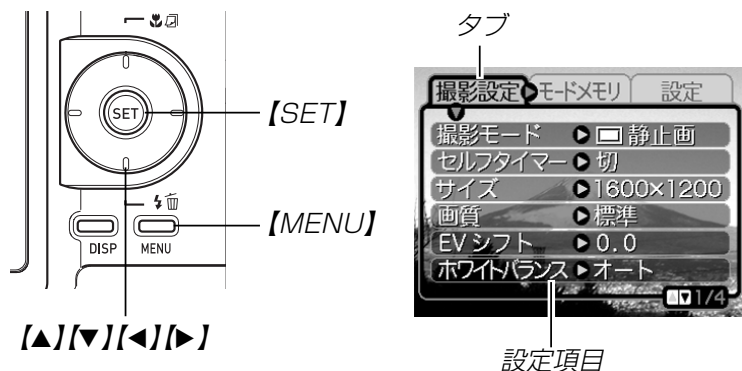
- PLAYモードにして操作を行うときは【▶】(PLAY)を押します。



【電源ボタン】



## 2. 【MENU】を押します。



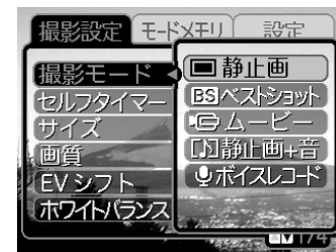
## ●メニュー画面で使うキーについて

【◀】【▶】	タブを選びます。【▶】は項目の決定にも使います。
【▲】【▼】	設定項目を選びます。
【SET】	選択した項目に決定します。
【MENU】	メニュー画面の操作を中断します。

## 3. 【◀】【▶】で設定したい項目のあるタブを選びます。

## 4. 【▲】【▼】で設定したい項目を選び、【▶】を押します。

- 【▶】を押す代わりに【SET】を押しても、次の画面に移ります。



例) 設定項目“撮影モード”を選んだ場合

## 5. 【▲】【▼】で設定内容を選びます。

## 6. 選択した内容を決定します。

- 【SET】を押すと内容が決定され、メニュー画面から出ます。
  - 【◀】を押すと内容が決定され、メニュー画面に戻ります。続けて他の項目を設定することができます。
  - 他のタブに移りたいときは、【◀】を押して、【▲】でタブに戻り、【◀】【▶】で他のタブに移ってください。
- メニューの内容については「メニュー一覧表」(157ページ)を参照してください。

## 表示言語／日時を設定する

お買い上げ後初めて撮影をする前に、下記の設定を行ってください。

- 画面のメッセージの言語設定
- 自宅の都市の設定
- 表示スタイルの設定
- 日時設定(この日時は、印刷情報などに利用されます)

- 重要!**
- 日時を設定しないと、間違った時間で記録されてしまいますので、必ず設定してください。
  - 下記のような電源が供給されない状態で約2日間放置した場合は、日時がリセットされてしまいます。
    - 充電式電池が消耗している／充電式電池を取り外している
    - 充電式電池が消耗しているか、充電式電池を取り外している状態で、クレードルから電源が供給されていない
  - 日時がリセットされているときに電源を入れると、日時設定画面が表示されます。その場合は、再度日時を設定してください。
  - 誤って設定してしまった場合は、表示言語/日時を設定し直すことができます。(115、112ページ)

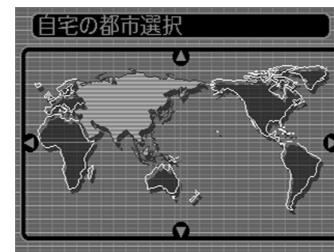
1. 【電源ボタン】、【】(REC)または【】(PLAY)を押して、電源を入れます。

2. 【▲】【▼】【◀】【▶】で言語を選び、【SET】を押します。

日本語	: 日本語
English	: 英語
Français	: フランス語
Deutsch	: ドイツ語
Español	: スペイン語
Italiano	: イタリア語
Português	: ポルトガル語
中國語	: 中国語(繁体)
中国語	: 中国語(簡体)
한국어	: 韓国語



3. 【▲】【▼】【◀】【▶】で自分の住んでいる地域を選び、【SET】を押します。



4. 【▲】【▼】で自分の住んでいる都市を選び、【SET】を押します。

- 日本で使う場合は“Tokyo”を選んでください。



5. 【▲】【▼】でサマータイムの設定を選び、【SET】を押します。

入：サマータイムになります。

切：通常の時刻になります。

- 日本で使う場合は“切”を選んでください。

6. 【▲】【▼】で日付のスタイルを選び、【SET】を押します。

例) 2004年12月24日

年/月/日：04/12/24

日/月/年：24/12/04

月/日/年：12/24/04



7. 日付と時刻を合わせます。

【▲】【▼】を押す：

カーソル(選択枠)の部分の数字を変えます。

【◀】【▶】を押す：

カーソル(選択枠)を移動します。

【DISP】：

12時間表示と24時間表示の切り替えができます。



8. 【SET】を押して、設定を終了します。