

---

# DATA PROJECTOR

## XJ-S39\*/XJ-S58\*

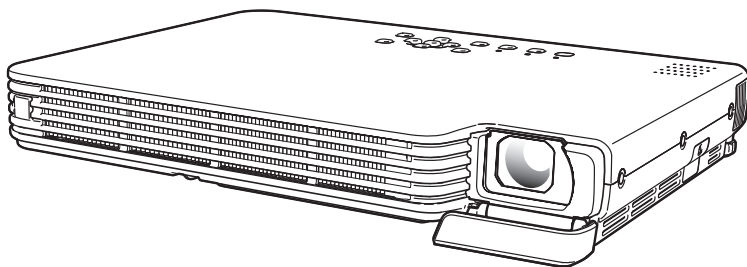
## XJ-S63/XJ-S68\*

---

\* USB端子付きモデル

### 取扱説明書(基本編)

本書はお読みになった後も大切に保管してください。



※この装置は、クラスB情報技術装置です。この装置は、家庭環境で使用することを目的としていますが、この装置がラジオやテレビジョン受信機に近接して使用されると、受信障害を引き起こすことがあります。取扱説明書に従って正しい取り扱いをしてください。

※この装置は、高調波電流規格JIS C 61000-3-2に適合しています。

## 取扱説明書(基本編)

- ・本機をお使いになる前に、必ず「安全上のご注意」(J-2ページ)と「使用上のご注意」(J-6ページ)をお読みください。
- ・本書は、本機の設置方法、基本的な操作のしかた、およびランプ交換方法について説明しています。本機により詳しい操作方法については、付属のCD-ROMに収録されている取扱説明書(応用編)をご覧ください。

### 目次

安全上のご注意.....	J-2	一般的なビデオ機器との接続.....	J-16
使用上のご注意.....	J-6	コンポーネントビデオ出力との接続.....	J-17
ランプ取り扱い上のご注意.....	J-6	USB機器との接続	
ランプを交換するときのご注意.....	J-6	(USB端子付きモデルのみ).....	J-18
その他のご注意.....	J-6	電源を入れる.....	J-19
内容物のご確認.....	J-8	電源を切る.....	J-21
CD-ROMの取扱説明書(PDF)の使い方.....	J-8	<b>投映の基本操作.....</b>	<b>J-22</b>
本機の特長と主な機能.....	J-9	入力ソースを選択する.....	J-22
各部の名称.....	J-9	投映映像を調節する.....	J-22
リモコンの各キーの名称.....	J-11	音量を調節する.....	J-23
リモコンの準備.....	J-11	台形歪みを補正する(KEYSTONE).....	J-24
リモコンの電池を新しい電池と		<b>設定メニューについて.....</b>	<b>J-25</b>
交換するには.....	J-12	<b>メンテナンスについて.....</b>	<b>J-26</b>
使用前の準備.....	J-13	クリーニングについて.....	J-26
本機を設置する.....	J-13	レンズカバーが外れてしまったら.....	J-27
設置場所に関するご注意.....	J-14	ランプの交換について.....	J-28
設置角度の調整.....	J-14	<b>故障かな?と思ったら.....</b>	<b>J-32</b>
本機を天井から吊して設置する.....	J-15	インジケータ表示について.....	J-32
リアプロジェクション		本機のトラブルと対処について.....	J-35
(スクリーン背面からの投映)について.....	J-15	<b>製品仕様.....</b>	<b>J-37</b>
パソコンとの接続.....	J-16		

- ・DLPは、米国テキサス・インスツルメンツ社の登録商標です。
- ・Microsoft, Windows, Windows Vista, PowerPointは米国Microsoft Corporationの米国およびその他の国における登録商標または商標です。
- ・AppleおよびMacintoshは米国Apple Inc.の登録商標です。
- ・Adobe, Readerは米国Adobe Systems Incorporatedの登録商標です。
- ・XGAは、米国IBM Corp.の登録商標です。
- ・その他本書に記載されている会社名、製品名は各社の商標または登録商標です。




- ・本書の内容に関しては、将来予告なしに変更することがあります。
- ・本書の内容については万全を期して作成いたしました。が、万一ご不審な点や誤りなど、お気づきのことがありましたらご連絡ください。
- ・本書の一部または全部を無断で複製することは禁止されています。また、個人としてご利用になる場合は、著作権法上、当社に無断では使用できませんのでご注意ください。
- ・本書および本製品使用により生じた損害、逸失利益または第三者からのいかなる請求につきましても、当社では一切その責任を負えませんので、あらかじめご了承ください。
- ・故障、修理などに起因するデータの消失による、損害および逸失利益などにつきまして、当社では一切その責任を負えませんので、あらかじめご了承ください。
- ・取扱説明書に使用されている表示画面は、取扱説明書用に特別に作成されたもので、一部、実際の製品と異なることがあります。

# 安全上のご注意

このたびは本製品をお買い上げいただきまして、誠にありがとうございます。ご使用前に「安全上のご注意」をよくお読みの上、正しくお使いください。本書は、お読みになった後も大切に保管してください。

## 絵表示について

この取扱説明書および製品での表示では、製品を安全に正しくお使いいただき、あなたや他の人々への危害や財産への損害を未然に防止するため、いろいろな絵表示をしています。その表示と意味は次のようになっています。

 <b>危険</b>	この表示を無視して誤った取り扱いをすると、人が死亡または重傷を負う危険が差し迫って生じることが想定される内容を示しています。
 <b>警告</b>	この表示を無視して誤った取り扱いをすると、人が死亡または重傷を負う危険が想定される内容を示しています。
 <b>注意</b>	この表示を無視して誤った取り扱いをすると、人が傷害を負う危険が想定される内容および物的損害のみの発生が想定される内容を示しています。

## 絵表示の例



△記号は「気を付けるべきこと」を意味しています。  
(左の例は感電注意)



⊘記号は「してはいけないこと」を意味しています。  
(左の例は分解禁止)




●記号は「しなければならないこと」を意味しています。  
(左の例は電源プラグをコンセントから抜く)

## 本機の使用上のご注意

### 警告

#### ● 煙、臭い、発熱、大きな音などの異常について

 煙が出ている、へんな臭いがする、大きな音が出てランプが消えたなどの異常状態のまま使用しないでください。そのまま使用すると火災・感電の原因となります。すぐに次の処置を行ってください。

1. 電源プラグをコンセントから抜く。
2. お買い上げの販売店またはカシオテクノ修理相談窓口ご連絡する。

#### ● 故障したまま使用しない



本書に従って正しく使用しても、画面が異常などの故障状態のまま使用しないでください。そのまま使用すると火災・感電の原因となります。すぐに次の処置を行ってください。

1. 電源を切る。
2. 電源プラグをコンセントから抜く。
3. お買い上げの販売店またはカシオテクノ修理相談窓口ご連絡する。

#### ● 電源コードについて



電源コードは使い方を誤ると、火災・感電の原因となります。次のことは必ずお守りください。

- ・電源は、指定された電源電圧(日本国内では交流100V)のコンセントを使用する
- ・1つのコンセントにいくつもの電気製品をつなぐタコ足配線をしない



電源コードは使い方を誤ると、傷がついたり破損して、火災・感電の原因となります。次のことは必ずお守りください。

- ・重い物をのせたり、加熱しない
- ・設置時にラックや壁などにはさみ込んだり、コードの上を敷物などで覆わない
- ・加工したり、キズつけたり、無理に曲げない
- ・ねじったり、引っ張ったりしない



濡れた手で電源コードや電源プラグに触れないでください。感電の原因となります。

●海外では使用しない

本機は日本国内専用機です。海外でのご使用はできません。

●水、異物はさける



本機に水のかからない状態で使用してください。水がかかると火災や感電の原因となります。



本機の上に花瓶など液体の入ったものを置かないでください。水がかかると火災や感電の原因となります。



水、液体、異物(金属片など)が本機内部に入ると、火災・感電の原因となります。すぐに次の処置を行ってください。

1. 電源を切る。
2. 電源プラグをコンセントから抜く。
3. お買い上げの販売店またはカシオテクノ修理相談窓口に連絡する。

●分解・改造しない



本機を分解・改造しないでください。内部には高圧部分が多くあり、感電・やけど・けがをする原因となります。

内部の点検・調整・修理はお買い上げの販売店またはカシオテクノ修理相談窓口にご依頼ください。

●落とさない、ぶつけない



本機を落としたときなど、破損したまま使用すると、火災・感電の原因となります。すぐに次の処置を行ってください。

1. 電源を切る。
2. 電源プラグをコンセントから抜く。
3. お買い上げの販売店またはカシオテクノ修理相談窓口に連絡する。

●火中に投入しない



本機を火中に投入しないでください。破裂による火災・けがの原因となります。

●点灯中にレンズや吸気口／排気口をのぞかない



点灯中にレンズや吸気口／排気口をのぞきまないと、強い光が目に入り視力障害などの原因となります。

●吸気口、排気口をふさがない



吸気口(側面、背面)、排気口(前面)をふさぐと本機の内部に熱がこもり、火災・故障の原因となります。また、使用中に触れるとやけどの原因となります。次のことは必ずお守りください。

- ・壁から30cm以上離して設置する
- ・風通しの悪い場所に押し込まない
- ・布などを掛けない
- ・じゅうたん・布団・タオルなどの柔らかい物の上や、座部の柔らかいイスなどに置いて使用しない(堅い平面に置いて使用してください)
- ・たてて使用しない

●プロジェクターのキャビネットを開けない



感電の恐れがあります。

●お手入れの際は、電源を切って電源プラグを抜く



感電の原因となります。

### ● 排気口部について

投映中は排気口部が高温になりますので、触れないでください。また排気口部の近くは高温になりますので、プラスチック等の高温に弱い物をそばに置いたり、下に敷いたりしないでください。変形や変色する原因となります。

### ● 本機の電源を入れる前に、必ずレンズカバーを開く

投映中はレンズカバーを閉めないでください。

### ● 次の場所での使用はしない

火災・感電の原因となります。

- ・ 振動の多い場所
- ・ 湿気やほこりの多い場所
- ・ 調理台のそばなど油煙が当たるような場所
- ・ 暖房器具の近く、ホットカーペットの上、直射日光が当たる場所
- ・ その他、高温や低温の所  
(使用環境は5°C～35°Cの環境内でご使用ください)

### ● 本機の上に重い物をのせたり、本機の上に乗らない

火災・感電の原因となります。

### ● 水場や風呂場などの水に濡れるところに置かない

### ● 不安定な場所に置かない



ぐらついた台の上や高い棚の上など、不安定な場所に置かないでください。落ちたり、倒れたりして、けがの原因となります。

### ● 台車などの上で使用する場合

車輪をロックしてください。

### ● 雷が鳴ったら、電源プラグに触れない

### ● リモコンについて



リモコンを分解・改造しないでください。感電・やけど・けがをする原因となります。内部の点検・調整・修理はお買い上げの販売店またはカシオテクノ修理相談窓口にご依頼ください。



リモコンに水のかからない状態で使用してください。水がかかると火災や感電の原因となります。



## 注意

### ● 電源コードについて



電源コードは使い方を誤ると、火災・感電の原因となることがあります。次のことは必ずお守りください。

- ・ ストープなどの熱器具に近づけない
- ・ 電源プラグを抜くときは、電源コードを引っ張らない(必ず電源プラグを持って抜く)
- ・ 電源プラグはコンセントの奥まで確実に差し込む
- ・ 使用後は本機の電源を切り、クールダウン後、電源プラグをコンセントから抜く
- ・ 長時間使用しないときは電源プラグをコンセントから抜く
- ・ 電源プラグは年1回以上コンセントから抜いて、電源プラグの刃と刃の周辺部分にほこりがたまらないように乾いた布や掃除機で清掃する
- ・ 電源コード(特に電源プラグ部分)の清掃には、洗剤を使用しない
- ・ 本体を移動させる場合は、電源を切り、電源コードを取り外す

### ● 大切なデータは控えをとる



本機に記憶させた内容は、ノートに書くなどして本機とは別に必ず控えを残してください。本機の故障、修理などにより、記憶内容が消えることがあります。

### ● 投映中にレンズの前に水槽などレンズ効果をもたらす物を置かない

火災の原因となることがあります。

### ● 投映レンズには手を触れない

## 電池のご注意

### 警告

電池は使い方を誤ると液もれによる周囲の汚損や、破裂による火災・けがの原因となります。次のことは必ずお守りください。



- ・分解しない、ショートさせない
- ・加熱しない、火の中に投入しない
- ・充電しない
- ・極性(⊕と⊖の向き)に注意して正しく入れる



### ● ボタン電池について



ボタン電池を取り外した場合、小さなお子様が誤って飲むことがないように、幼児の手の届かないところへ置いてください。万一、お子様が飲み込んだ場合は、ただちに医師と相談してください。

### 注意

電池は使い方を誤ると液もれによる周囲の汚損や、破裂による火災・けがの原因となります。次のことは必ずお守りください。



- ・本機で指定されている電池以外は使用しない

### ● 使い切った電池は直ちに本機から抜く



- ・長時間使用しないときは、リモコンから電池を取り外しておく

### ● 電池を廃棄する場合は各自治体の回収方法に従って廃棄する

## ランプについて

### 警告

### ● プロジェクターの使用直後は、絶対にランプを取り出さない



ランプが高温のため、火傷の危険があります。電源を切り、POWER/STANDBYインジケータがオレンジ色点灯に変わったのを確認後、電源プラグをコンセントから抜き約60分以上おいてから取り出してください。

### ● ランプは必ず指定のランプを使用する



ランプは必ず指定のランプをご使用ください。指定以外のランプを使用すると、火災・故障の原因となります。

### 注意

### ● ランプの交換は、電源を切り電源プラグをコンセントから抜く



ランプを交換する前に、必ず電源を切って電源プラグをコンセントから抜いてください。感電の原因となることがあります。

### ● ランプが破壊した時はご注意ください

ランプ破壊時には、ランプハウス内にガラスの破片が飛び散ったり、ランプ内部のガスがプロジェクターの吸気口/排気口から排出されることがあります。ランプ内部に含まれているガスは、水銀が含まれていますので、破裂した場合は十分な換気を行ってください。ガスを吸い込んだり、目に入った場合は、速やかに医師にご相談ください。

### ● ランプが壊れた時には自分で処理しない



プロジェクターの光源には、内部圧力の高い水銀ランプを使用しています。ランプが壊れた時には、お買い上げの販売店またはカシオテクノ修理相談窓口へ処理をご依頼ください。お客様ご自身で処理すると、ガラスの破片でけがをしたり、散乱した水銀で被害を受ける恐れがあります。

## その他

### 注意

内部にホコリが付着したまま長時間清掃をしないと、火災や故障の原因となることがあります。1年に一度は、内部の清掃(有償)を、お買い上げの販売店またはカシオテクノ修理相談窓口にご依頼ください。

# 使用上のご注意

## ランプ取り扱い上のご注意



### 注意

交換時期を超えて使用すると、ランプが破裂する可能性が高くなります。交換メッセージが表示されたら、速やかに新しいランプと交換してください。

- ランプのガラスの部分に手で触れないでください。ランプの破裂や寿命を縮める原因になります。
- 光源用ランプは消耗品です。ランプの平均寿命は2000時間です。交換表示は2000時間でメッセージが出ますが、ランプの特性や使用環境により、メッセージが出る前に暗くなったり、点灯しなくなることがあります。
- ランプの保証期間は、ご購入より180日間またはご使用500時間までのいずれか早い方です。
- ランプは内部圧力の高い水銀ランプを使用しています。衝撃やキズ、使用時間の経過による劣化などにより、大きな音をともなって破裂したり、点灯しなくなることがあります。また、ランプの個体差や使用条件によってランプの寿命に大きな差があります。
- ランプ交換時期になると、交換メッセージが表示され、ランプのインジケーターが赤色に点滅します。このときは本書記載の交換手順に従い交換してください。
- ランプ寿命到達後、100時間を超えて使用すると、クールダウン後スタンバイ状態になり電源が入らなくなります。

## ランプを交換するときのご注意

- ランプ交換時期になると、「ランプの交換時期です。取扱説明書に従い早めに交換してください。」のメッセージが約10秒表示され、ランプのインジケーターが約1秒間隔で赤色の点滅を行います。ランプ交換メッセージが表示されたら、ランプが点灯する状態でも速やかに交換してください。
- 交換用ランプは、専用交換ランプを販売店にてお求めください。指定のランプ以外は使用しないでください。

XJ-S39用交換ランプ	YL-4B
XJ-S58用交換ランプ	YL-5B
XJ-S63/S68用交換ランプ	YL-6B

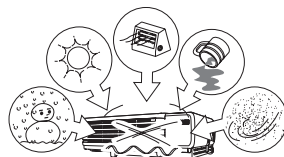
- ランプ交換は、電源を切り、POWER/STANDBYインジケーターがオレンジ色点灯に変わったのを確認後、電源プラグをコンセントから抜き約60分以上おいてから行ってください。動作中や停止直後は、ランプカートリッジが高温の為、火傷の原因となりますのでご注意ください。
- ランプは水銀物質を使用しています。ご使用後のランプは、各自治体の規制に従い廃棄してください。
- ランプには、輸出入貿易管理令別表第一該当の部品が組み込まれています。ランプ単品で外国に持ち出す場合は、外国為替および外国貿易法に基づく手続きが必要となる場合があります。
- ランプ交換の際は、交換用ランプに同梱の専用ドライバーをご使用ください。

## その他のご注意

本機は精密な電子部品で構成されています。データが正常に保持できなくなったり、故障の原因になりますので、以下のことに注意してください。

- 次のような場所での使用や保管は避けてください。本機の故障・破損の原因になります。

- 静電気が発生しやすいところ
- 極端に高温または低温のところ
- 湿度の高いところ
- 急激な温度変化が起こるところ
- ほこりの多いところ
- ぐらついたところや傾いた不安定な場所
- 水に濡れるような場所





- 次のような使用方法は避けてください。本機の故障・破損の原因になります。
  - 高温や低温のところ（使用環境は5°C～35°Cの環境内でご使用ください。）
  - 本機の上に重い物をのせたり、本機の上のにらないでください。
  - 本機の中に物を落としたり、入れたりしないでください。
  - 本機の上に花瓶など水が入った物を置かないでください。



- 消耗した電池をリモコンに取り付けたまま長期間放置しないでください。

電池が液もれすることがあります。液もれは故障・破損の原因になることがあります。

- お手入れの際は、乾いた柔らかい布をご使用ください。

特に汚れがひどい場合は、中性洗剤に浸した布を固くしぼっておふきください。なお、シンナーやベンジンなどの揮発性溶剤は使用しないでください。文字が消えたり、ケースにシミをつけてしまう恐れがあります。

- 画面のドット欠けについて

本商品は、非常に高度な技術を駆使して作られておりますが、画面の一部に非点灯などのドットが存在することがあります。これは故障ではありません。

- 投映中は本体に衝撃を加えないでください。

投映中に本体に衝撃を加えると、投映が一時的に途切れた後に、画面の変色やエラーが発生することがあります。

画面が変色した場合は、本体またはリモコンの[INPUT]キーで投映していた入力ソースを選択し直すと、元の色に戻ります。元の色に戻らない場合は、「電源を切るには」(J-21ページ)に従って電源を切ってから、再度電源を入れてください。

エラーが発生した場合は、「故障かな?と思ったら」(J-32ページ)をご覧くださいインジケーター表示に従って対処してください。

- 台形補正時画質について

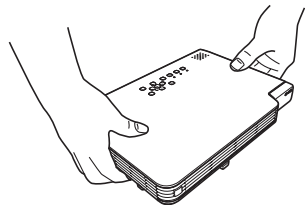
台形補正操作を行うと画像が圧縮されるため、画像が乱れたり画質が低下する場合があります。このような場合は、可能な限り「本機を設置する」(J-13ページ)のイラストの設置状態に近づけてください。イラストの設置状態に近いほど台形補正は少なく済み、イラスト通りに設置すれば台形補正は不要となります。

画質を重視する場合は、台形補正機能が不要な位置に設置の上、補正を解除してご使用ください。

- 本機は、24時間連続使用などの長期連続運転での使用や本書で規定しております「設置場所に関するご注意」(J-14ページ)の設置条件を無視して使用された場合、保証期間であっても有償保証とさせていただきます。

### 本体の移動時の注意

動作中および電源を切った直後は、前面の排気口およびその上面が高温になっております。本機を移動する際は、図のように必ずプロジェクターの両側面を持つようご注意ください。

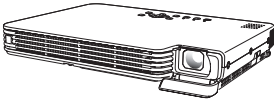


### ソフトケースへの収納について

本体が冷えてからソフトケースに収納してください。

# 内容物のご確認

パッケージには以下の内容物が含まれていますので、ご確認ください。



データプロジェクター



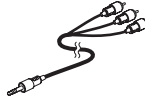
リモコン (YT-35)



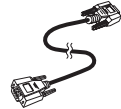
試用電池 (CR2025)  
(リモコンに装着されています)



電源コード



専用AVケーブル



ミニD-Subケーブル

- ・ ソフトケース(本体用とコード類用)
- ・ CD-ROM
- ・ 取扱説明書(基本編)(本書)
- ・ 「ご使用前にお読みください」
- ・ 保証書

## CD-ROMの取扱説明書(PDF)の使い方

付属のCD-ROMには、より詳しい操作方法を解説した「取扱説明書(応用編)」がPDFファイル形式で収録されています。またUSB端子付きモデル(XJ-S39/XJ-S58/XJ-S68)には「USB拡張機能ガイド」も収録されています。

取扱説明書(PDF)を読むには、Adobe® Reader®が必要です。

### 取扱説明書(PDF)を見るには

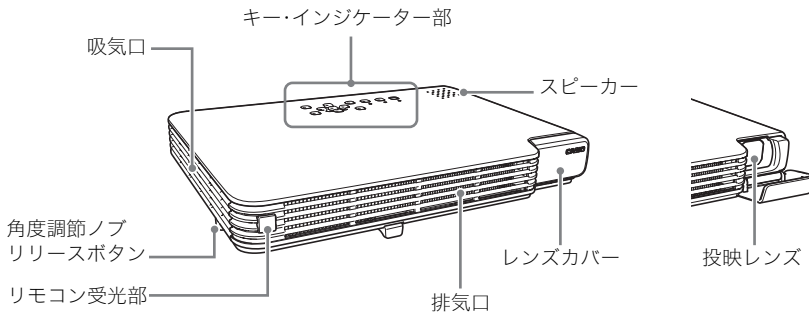
1. CD-ROMを、パソコンのCD-ROMドライブにセットしてください。
2. CD-ROMの中の「User's Guide」フォルダを開きます。
3. 「UsersGuide\_Japanese.pdf」ファイルをダブルクリックします。
  - Adobe Readerが起動し、取扱説明書が表示されます。
  - ファイル名の後ろの「.pdf」は、パソコンの設定により表示されない場合があります。
4. USB端子付きモデルの「USB拡張機能ガイド」を読むには「USB\_Guide\_Japanese.pdf」ファイルをダブルクリックします。

# 本機の特長と主な機能

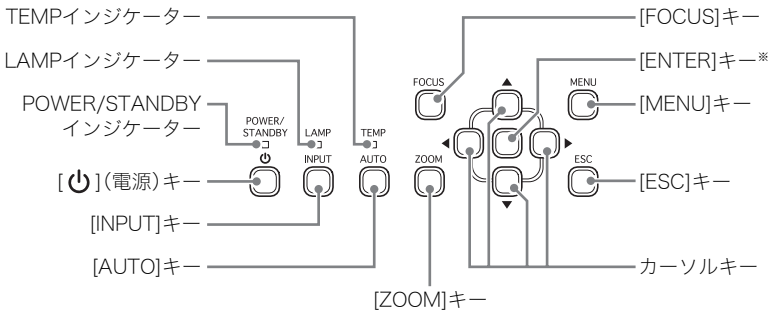
- **スリムでコンパクトなデータプロジェクター**:厚さわずか32mm(最薄部)のB5ファイルサイズを実現。場所を選ばない容易な設置・投映が可能です。
- **最短0.84mからの広範囲な投映距離**:スクリーンまでの距離が十分に取れない場所にも対応する広角2倍ズームを採用。60インチの画面も1.7mの距離から投映可能です。
- **多様な入力ソースに対応**:パソコンのRGB信号、ビデオ機器のコンポジットビデオ信号(RCAピンジャック)、コンポーネントビデオ信号(Y・Cb/Pb・Cr/Pr)の各入力ソースに対応しています。
- **アスペクト比を維持した投映に対応**:パソコンのRGB信号が入力ソースのとき、入力ソースのアスペクト比を維持して投映することができます。
- **ダイレクトパワーオン機能**:本機をコンセントにつなぐだけで、自動的に電源が入り、投映を開始するように設定することができます。出先でプレゼンテーションを行うときなどの手間が省けます。
- **ポインター機能**:リモコン操作で様々な形状のポインターを投映画面に表示可能です。
- **外部USB機器を使った拡張機能(USB端子付きモデルのみ)**:XJ-S39/XJ-S58/XJ-S68のUSB端子にはUSBメモリー、無線アダプターYW-2、または書画カメラ(マルチPJカメラシステムYC-400/YC-430/YC-470)を接続することができます。USBメモリー内の画像投映やパソコン画面のワイヤレス投映、書画カメラを使った書類の直接投映が可能です。

## 各部の名称

### 【前面/上面/側面】




### 【キー・インジケーター部】

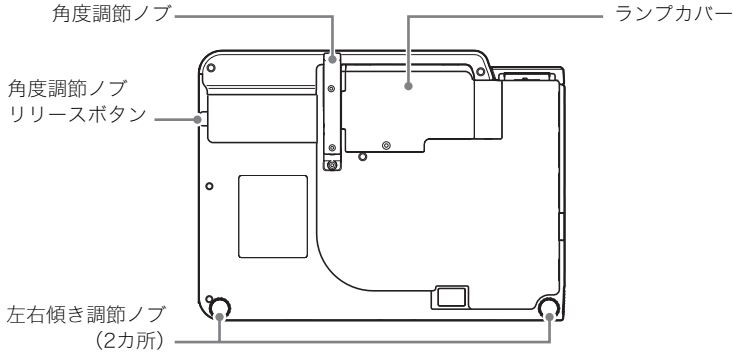


※ [ENTER]キーには、キーの名前が印刷されていません。本書中で [ENTER]キーを押すように説明されている箇所では、このキー(またはリモコンの [ENTER]キー)を押してください。

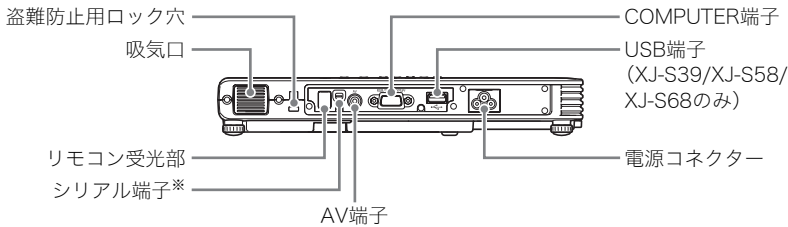
## 各部の名称

 <b>警告</b>	<ul style="list-style-type: none"><li>● 動作中はレンズをのぞかないでください。</li><li>● 吸気口/排気口をふさがないでください。また、30cm以内に障害物を置かないでください。内部の発熱により、火災や故障の原因となります。</li><li>● 排気口の周辺にさわらないでください。高温のため、やけどをするおそれがあります。</li></ul>
---	--


### 【底面】



### 【背面部】



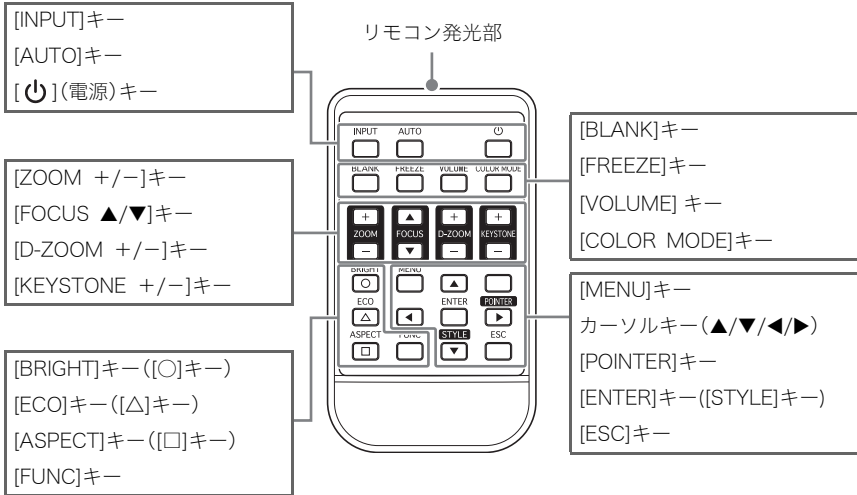
※パソコンから本機を制御するための端子で、通常は使用しません。接続には、別売品の専用ケーブル(YK-5)が必要です。

 <b>警告</b>	<ul style="list-style-type: none"><li>● 本体側面、背面の吸気口をふさがないでください。内部の発熱により、火災や故障の原因となります。</li></ul>
---	--

### メモ

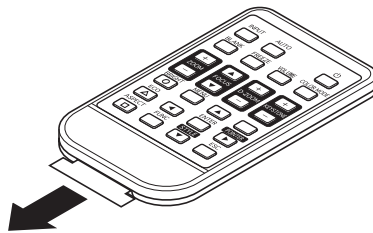
- 盗難防止用ロック穴は盗難防止用のチェーン等を取り付けるためのものです。ケンジントンロックのホームページ(<http://www.kensington.com/>)もご参照ください。

## リモコンの各キーの名称



## リモコンの準備

リモコンにはあらかじめ試用電池が装着されています。ご使用前に裏面の電池絶縁シートを抜いてください。



## 重要!

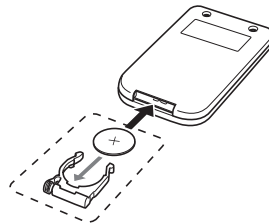
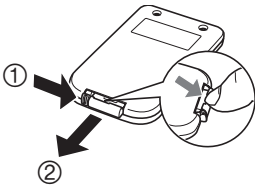
- 電池が消耗しますので、保管時はキーが押されないようにご注意ください。

### リモコンの電池を新しい電池と交換するには

リモコンを初めて使う場合は、本機に付属の試用電池(CR2025)をご使用ください。

<b>⚠ 注意</b>	電池は間違ったタイプに交換すると、破裂の危険があります。使用済みの電池は、取扱説明書に従って廃棄してください。
<b>⚠ 注意</b>	電池は使い方を誤ると、液漏れによる周囲の汚損や、破裂による火災、けがの原因となることがあります。次のことは必ずお守りください。 <ul style="list-style-type: none"><li>● 極性(+/-の向き)に注意して正しく入れてください。</li><li>● 本機で指定されている電池以外は絶対に使用しないでください。</li></ul>

1. 裏側の電池ホルダーの切り欠きにつまめをかけ、ロックを横に押しながら(①)、引き抜きます(②)。
2. 新しい電池(CR2025)を電池ホルダーにセットします。
  - 電池の極性を逆に入れえない様に注意してください(+側が上)。



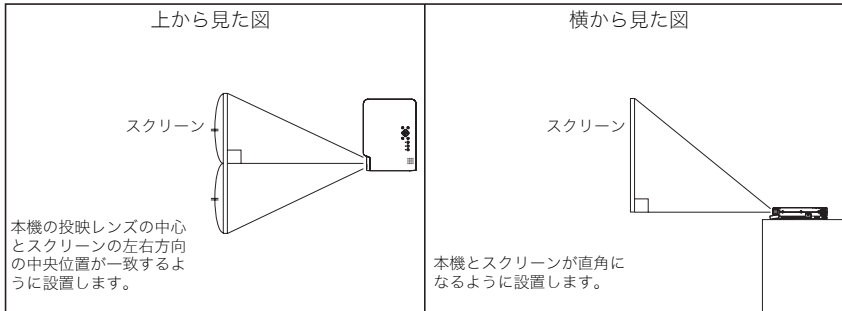
3. 電池ホルダーを差し込みます。

# 使用前の準備

## 本機を設置する

周囲に十分な余裕がある、しっかりした机や台の上などに設置してください。

- 投射するスクリーンに対して次のように設置すると、最適な映像を得ることができます。



### 重要!

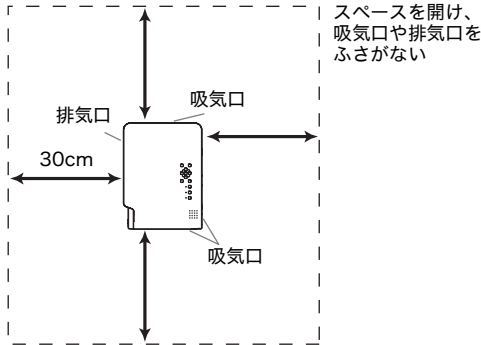
- 本機を傾けて設置する場合、水平方向より上下 $\pm 30$ 度の範囲で設置可能です。上下にこの範囲以上に傾けたり、左右に傾けて設置しないでください。ランプの破裂や寿命を縮めたり、故障の原因となります。
- 本機の自動台形補正の補正可能範囲は $0 \sim +30$ 度です。水平方向より下へ投射する場合は、手動で台形補正を行ってください(J-24ページ)。
- 空気が薄い高地(海拔1,500m $\sim$ 3,000m)でご使用になるときは、高地モードをオンにしてください。詳しくは、付属のCD-ROMに収録されている取扱説明書(応用編)をご覧ください。

## 使用前の準備

### 設置場所に関するご注意

本機の性能は、設置する環境によって影響を受けることがあります。設置場所が次の条件に合っていることをご確認ください。

- いつでも電源プラグが抜けるよう、電源プラグが手が届く場所でお使いください。
- 下図に示す範囲には物を置かないでください。特に吸気口、排気口の周囲にはご注意ください。



- 本機の周囲に障害物や物を置かないでください。特に吸気口や排気口の30cm以内に障害物や物を置かないでください。
- 投映中は排気口部が高温になりますので、触れないでください。また、排気口部の近くは高温になりますので、プラスチック等の高温に弱い物をそばに置いたり、下に敷いたりしないでください。変形や変色の原因となります。
- 不安定な場所や振動しやすいところは避けてください。また、絨毯や布団、タオルなど柔らかい物の上に置かないでください。
- 直射日光の当たる場所での使用は避けてください。
- ほこりの多い場所や多湿な場所での使用は避けてください。
- スピーカーやテレビ、ラジオなど磁気が発生する機器や暖房機器の近くでの使用は避けてください。
- 本機を使用すると、ファンの吸気口にほこりがたまる場合があります。ほこりがたまると故障の原因になりますので、本機をお使いになる前に毎回ほこりがたまっていないことを確認してください。ほこりがたまっている場合は、必ずファンの吸気口を掃除し、ほこりを取り除いてからお使いください。
- 本機を設置する際には、吸気口をふさがないように設置してください。吸気口をふさぐと、ランプの寿命を縮める原因になります。
- 空調の風向きにより、レンズ付近に本機の排気熱が当たると投映画面に揺らぎが発生することがあります。その場合、空調の風向きや本機の設置位置を変更してご使用ください。

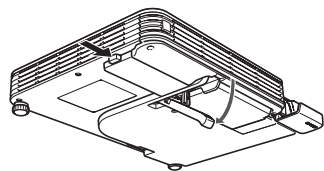
### 設置角度の調整

本機の設置角度(投映レンズの仰角=投映角度)を、0度(水平)~12度の範囲内で調整することができます。また、必要に応じて左右の傾きを微調整することもできます。

### 本機の設置角度を調整するには

#### 1. 本体の手前を持ち上げた状態で、側面のリリースボタンを押します。

- 角度調節ノブが引き出されます。
- 角度調節ノブは、リリースボタンを押してから引き出してください。リリースボタンを押さずに引き出すと、故障の原因となります。



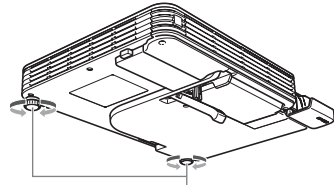


2. 角度調節ノブの長さをだまかに決めて、リリースボタンを離します。

- リリースボタンを離した位置で、角度調節ノブが固定されます。

3. 左右傾き調節ノブを回して、本機の仰角と左右の傾きを微調整します。

- 左右傾き調節ノブは微調整用のため、回し過ぎないでください。ノブが外れたり、締め過ぎにより回せなくなるおそれがあります。



左右傾き調節ノブ

**重要!**

- 角度調節ノブをしまう時は、リリースボタンを押してからノブを押し込んでください。リリースボタンを押さずに無理に押し込まないでください。

**本機を天井から吊して設置する**

本機は天井から吊して設置することが可能です。天井から吊して設置する場合は、本機を天地逆さまにして設置します。

詳細は、販売店にお問い合わせください。

**ご注意**

- 本機を、火災検知器・報知器など消防設備のある天井へ取り付ける場合、本機を消防設備からできるだけ(最低1m以上)離してください。本機と消防設備が近いと、本機の排気により消防設備が誤動作する恐れがあります。また、蛍光灯や強い光源の近くに設置しないでください。リモコンで操作できなかったり、利用可能範囲がせまくなります。設置予定位置でのリモコン操作の可否は、必ず設置前にご確認ください。
- 本機を天井から吊して設置した場合、映像が上下左右逆になりますので、設定メニューを使った設定の変更が必要になります。詳しくは、付属のCD-ROMに収録されている取扱説明書(応用編)をご覧ください。

**リアプロジェクション(スクリーン背面からの投映)について**

リアプロジェクションでは映像が左右逆になりますので、設定メニューを使った設定が必要になります。詳しくは、付属のCD-ROMに収録されている取扱説明書(応用編)をご覧ください。

## 使用前の準備

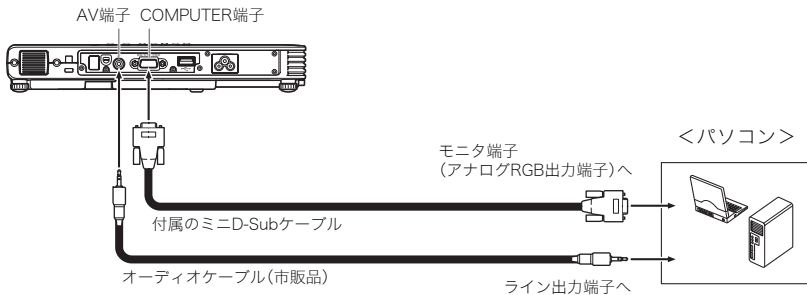
### パソコンとの接続

パソコンからのアナログRGB出力を、本機で投映することができます。

#### 重要!

- 接続する際は、本機とパソコンの電源を切った状態で行ってください。
- パソコンからの音声出力を大きくしすぎないようにしてください。

<本機>



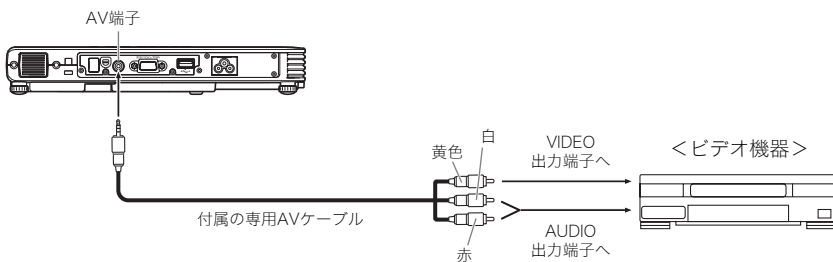
### 一般的なビデオ機器との接続

ビデオデッキやテレビ、ビデオカメラなど各種ビデオ機器からの映像を、本機で投映することができます。

#### 重要!

- 接続する際は、本機とビデオ機器の電源を切った状態で行ってください。

<本機>



- 付属の専用AVケーブルを使って、ピンジャック(RCA)タイプのVIDEO出力端子と接続することができます。ビデオカメラなど、特殊な形状のビデオ出力端子を備えたビデオ機器と接続する場合は、ビデオ機器に付属の専用ケーブルなどを利用して接続してください。詳しくは、接続するビデオ機器の取扱説明書を参照してください。

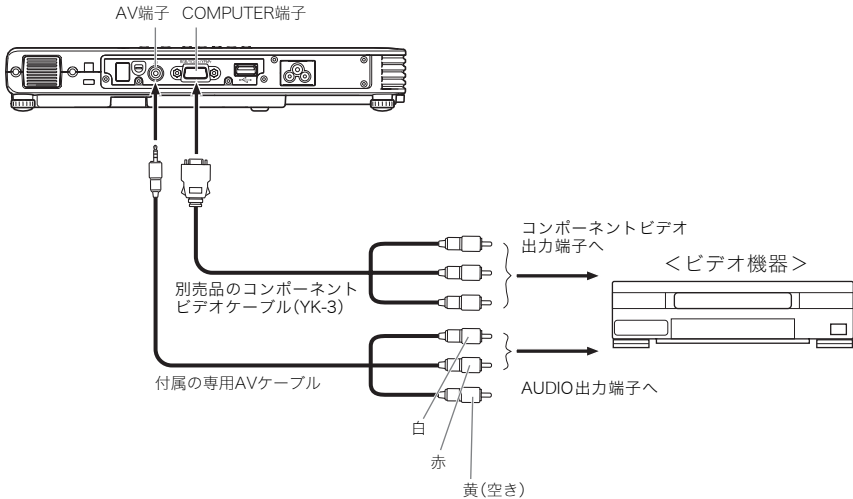
## コンポーネントビデオ出力との接続

一部のビデオ機器は「コンポーネントビデオ出力端子」を備えています。別売品のコンポーネントビデオケーブル(YK-3)を使って、ビデオ機器のコンポーネントビデオ出力端子と本機のCOMPUTER端子を接続することができます。

### 重要!

- 接続する際は、本機とビデオ機器の電源を切った状態で行ってください。

<本機>



- 別売品のコンポーネントビデオケーブル(YK-3)を使って、ピンジャック(RCA)タイプのコンポーネントビデオ出力端子と接続することができます。その他の形状の端子には対応しておりませんので、ご注意ください。
- コンポーネントビデオ出力端子は、「Y・Cb・Cr」または「Y・Pb・Pr」の3つで1セットとなっています。別売品のコンポーネントビデオケーブル(YK-3)の3つのプラグの色と端子側の色が合うように接続してください(緑-Y、青-Cb/Pb、赤-Cr/Pr)。
- 接続が可能なのは、アナログのコンポーネントビデオ出力端子です。デジタル出力端子には対応しておりません。

### USB機器との接続(USB端子付きモデルのみ)

XJ-S39/XJ-S58/XJ-S68のUSB端子には、次の各機器を接続することができます。

- **USBメモリー※を接続**

USBメモリーにパソコンなどを使ってあらかじめ保存しておいた画像または動画データをプロジェクターで投影することができます。付属ソフトウェアを使ってMicrosoft PowerPointのデータを画像ファイルに変換、USBメモリーに転送すれば、PowerPointで作成したプレゼンテーションをパソコンなしで投影することも可能です。

※全てのUSBメモリーの動作を保証するものではありません。

- **無線アダプター(YW-2)を接続**

本機にYW-2を接続することで、パソコンの画面をワイヤレスでプロジェクターから投影することが可能です。最大4台のパソコンでプロジェクターを共有し、ユーザーを切り替えながら投影することもできます。

- **書画カメラ(マルチPJカメラシステムYC-400/YC-430/YC-470)を接続**

マルチPJカメラシステムYC-400/YC-430/YC-470を直接プロジェクターのUSB端子に接続して、パソコンなしで書類などを投影することができます。

これらUSB機器をプロジェクターに接続する方法や、投影の操作などについて詳しくは、付属のCD-ROMに収録されている「USB拡張機能ガイド」を参照してください。

## 電源を入れる

以下の操作を行う前に、あらかじめ本機の設置およびパソコンやビデオ機器との接続を行ってください。

### 電源コードについてのご注意

- 必ず付属の電源コードをご使用ください。
- 電源は、指定された電源電圧(日本国内では交流100V)のコンセントを使用してください。
- 他の電気機器と同じコンセントを使用しないでください。また、延長コードを使う場合は、延長コードのアンペア数値に注意してください。
- 電源コードを束ねたまま使用しないでください。
- 電源コードの上に物を置いたり、踏みつけたりしないでください。
- 電源コードを引っ張らないでください。抜くときは、電源プラグを持って抜いてください。
- 非常時に電源プラグが抜けるように、電源プラグの周りに物を置かないでください。
- 電源についてご不明な点は、お買い上げの販売店またはカシオテクノ修理相談窓口にお問い合わせください。

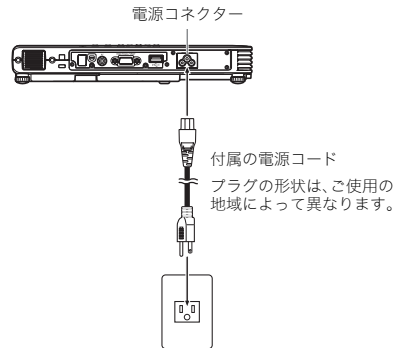
#### ⚠ 注意

- 電源プラグは、必ずアース付交流100Vのコンセントに接続してください。
- アースの接続は、必ず電源プラグをコンセントに差し込む前に行ってください。
- アースを外す場合は、必ず電源プラグをコンセントから抜いた後に行ってください。

### 電源を入れるには

#### 1. 付属の電源コードを使って、本機をコンセントに接続します。

- コンセントに接続した時点では、本機上面の3つのインジケータすべてがオレンジ色に点灯します。しばらくするとPOWER/STANDBYインジケータだけがオレンジ色に点灯した状態となり、その他のインジケータは消灯します(スタンバイ状態)。
- 本機がスタンバイ状態になるまでは、**[⏻]**(電源)キーを押しても本機の電源は入りません。



#### 2. 本機と接続したパソコンやビデオ機器の電源を入れます。

#### 3. 本機のレンズカバーが閉じている場合は、レンズカバーを開きます。

- レンズカバーを水平以上に開かないでください。故障の原因となります。

#### 4. **[⏻]**(電源)キーを押します。

- 本機のウォームアップが開始され、POWER/STANDBYインジケータが緑色に点滅します。
- ウォームアップが完了すると、POWER/STANDBYインジケータが緑色の点灯に変わり、接続機器からの映像が投映されます。
- 本機の電源を初めて入れた場合は、「言語初期設定」画面が投映されます。J-20ページの「初回電源投入時の言語初期設定」を参照し、設定してください。

## 使用前の準備

### メモ

- 本機の「エコモード」が「オン」に設定されている場合は、ウォームアップを開始するとLAMPインジケーターが緑色に点灯します。
- 本機の電源コードをコンセントに接続したときに、本機が高温の場合、クールダウン状態になります。クールダウン中はPOWER/STANDBYインジケーターがオレンジ色に点滅します。クールダウンが終わるまで、[⏻] (電源) キーを押しても本機の電源は入りません。クールダウンが終わるとスタンバイ状態になり、本機の電源を入れることができます。
- 本機はパスワード機能により、プロジェクター所有者以外の者による不正使用を防止できます。詳しくは付属のCD-ROMに収録されている取扱説明書(応用編)の「機器設定1→パワーオンパスワード」を参照してください。

## 初回電源投入時の言語初期設定

お買い上げ後初めて本機の電源を入れると、映画面の中央に「言語初期設定」画面が表示されます。設定メニューなどに表示する言語を選択してください。

### 1. カーソルキー[▲][▼]を使って、設定したい言語を選択します。



Language	Navigation Keys	Confirmation Key
Select a language : English	[▲]/[▼]; Scroll	[ENTER]; Apply
Selectionner une langue : Français	[▲]/[▼]; Faire defiler	[ENTER]; Appliquer
Wählen Sie eine Sprache : Deutsch	[▲]/[▼]; Scrollen	[ENTER]; Anwenden
Seleziona una lingua : Italiano	[▲]/[▼]; Scorrimento	[ENTER]; Applicazione
Seleccionar un idioma : Español	[▲]/[▼]; Desplazar	[ENTER]; Aplicar
Välj ett språk : Svenska	[▲]/[▼]; Rulla	[ENTER]; Tillämpa
选择语言 : 中文(简体字)	[▲]/[▼]; 选择	[ENTER]; 采用
選擇語言 : 中文(繁體字)	[▲]/[▼]; 選擇	[ENTER]; 套用
언어 선택하기 : 한국어	[▲]/[▼]; 스크롤	[ENTER]; 적용
言語を選択してください : 日本語	[▲]/[▼]; 選択	[ENTER]; 決定

### 2. [ENTER]キーを押して選択します。

## ダイレクトパワーオンについて

本機をコンセントにつなぐだけで、[⏻] (電源) キーを押さなくても本機が自動的に起動するように設定することができます。この機能を「ダイレクトパワーオン」と呼びます。設定メニューの「ダイレクトパワーオン」を「オン」に切り替えると、次回本機をコンセントにつないだときからダイレクトパワーオン機能が働きます。

### 重要!

- 「ダイレクトパワーオン」が「オン」に設定されているときは、本機の電源を切った後に、電源コードをコンセントから抜いてください。接続したままでは、ブレーカーの切断や停電発生時、その後の復旧により自動的に電源が入ってしまいます。

### メモ



- ダイレクトパワーオン機能を使うと、本機をコンセントに接続し、スタンバイ状態になると同時に自動的に電源が入るため、映映開始までの時間が短縮できます。ただし、本機をコンセントに接続してから映映が開始されるまでの一連の動作(スタンバイ状態→電源オン→ウォームアップ→映映開始)は、ダイレクトパワーオン機能を使わない場合と同じです。本機をコンセントに接続してから映映が開始されるまでの動作については、J-19ページの「電源を入れるには」を参照してください。
- ダイレクトパワーオンの設定について詳しくは、付属のCD-ROMに収録されている取扱説明書(応用編)の「機器設定1→ダイレクトパワーオン」を参照してください。

## 電源を切る


### ご注意

- 電源を切った後しばらくは、投映用ランプ消灯後の冷却を行うためのクールダウン状態となり、すぐに電源を入れることはできません。
- 電源を切った後しばらくは、本機は熱を帯びています。移動などのために本機に触れる場合は、取り扱いにご注意ください。「本体の移動時の注意」(J-7ページ)もご覧ください。
- 本機をしまう場合は、冷えてから行ってください。

## 電源を切るには

1. [  ] (電源) キーを押します。
  - 「電源をオフしますか?」という確認メッセージが投映画面の中央に表示されます。
  - 電源を切らない場合は、約10秒間放置してください。確認メッセージが消え、投映が継続されます。[ESC]キーを押した場合も、確認メッセージは消えます。
2. メッセージの表示中に [  ] (電源) キーを押して電源を切ります。
  - 本機の投映ランプが消灯し、投映映像が消えます。
  - POWER/STANDBYインジケーターがオレンジ色の点滅を開始します(クールダウン中)。
  - クールダウン中は、再び電源を入れることはできません。
  - クールダウンが完了すると、POWER/STANDBYインジケーターがオレンジ色に点灯し(スタンバイ状態)、必要に応じて再度電源を入れることができます。
3. POWER/STANDBYインジケーターがオレンジ色の点滅から点灯に変わったのを確認し、電源プラグをコンセントから抜きます。
  - POWER/STANDBYインジケーターが消灯します。
4. パソコンやビデオ機器の電源を切り、本機と接続したケーブルを抜きます。
5. レンズカバーを閉じます。

## オートパワーオフについて

キー操作および入力信号がない状態が約30分続くと、本機の電源は自動的に切れます。この機能を「オートパワーオフ」と呼びます。オートパワーオフによって電源が切れた場合も、[  ] (電源) キーを押して電源を切った場合と同様に、クールダウン状態となります。

### メモ

- 「ダイレクトパワーオン」(J-20ページ)が「オン」に設定されている場合は、電源を入れた後、キー操作および入力信号がない状態が約10分続くと、電源が自動的に切れます。

# 投映の基本操作



メモ

- 投映の各種応用操作について詳しくは、付属のCD-ROMに収録されている取扱説明書(応用編)を参照してください。
- XJ-S39/XJ-S58/XJ-S68にUSB機器を接続して投映する操作について詳しくは、付属のCD-ROMに収録されている「USB拡張機能ガイド」を参照してください。

## 入力ソースを選択する

本機の電源を入れると、本機はCOMPUTER端子→VIDEO端子の順に入力信号を探します。入力信号が見つかったら、本機はその入力ソースを自動的に選択して、投映を開始します。入力ソースを再度探すには、[INPUT]キーを押します。

### 重要!

- 解像度について  
本機の映像出力時のビデオ解像度はXGA(1024ピクセル×768ピクセル)です。本機と接続したパソコンからの入力信号がXGA以外の場合、画像が粗くなったり、文字などがきれいに見えないことがあります。そのときはパソコンの出力の解像度をXGAに設定してお試しください。(パソコンの設定方法については、パソコンの取扱説明書等をご参照ください。)



メモ

- 自動選択された(または手動で選択した)入力ソースの名前(RGB、コンポーネント、またはVIDEO)は、選択された後の数秒間、投映画面の右上に表示されます。
- 入力信号が検出できなかった場合、「入力信号がありません」というメッセージが表示されます。

## 投映映像を調節する

### 投映サイズを調節するには

投映サイズを大きくするには[ZOOM +]キーを、小さくするには[ZOOM -]キーを押し続けます。希望するサイズになったら、キーを離します。本体のキーで投映サイズを調節するには、[ZOOM]キーを押して(一度離してから)、[▶]/[◀] (または [▲]/[▼])キーを押します。

### 焦点を合わせるには

[FOCUS ▲]キーまたは[FOCUS ▼]キーを押し続けます。焦点が合ったら、キーを離します。本体のキーで焦点を合わせるには、[FOCUS]キーを押して(一度離してから)、[▲]/[▼] (または [▶]/[◀])キーを押します。



## 音量を調節する

本機のスピーカーからの出力音量を、リモコンのキーを使って調節することができます。

### 音量を調節するには

1. リモコンの[VOLUME]キーを押します。
  - 投映画面上に「音量」画面が表示されます。



2. [▶]キーを押すと音量が大きくなり、[◀]キーを押すと音量が小さくなります。
  - 希望の音量に設定してください。
3. 設定が済んだら[ESC]キーを押します。
  - 「音量」画面が消えます。

#### メモ

- 音量の調整は、設定メニューで行うこともできます。詳しくは、付属のCD-ROMに収録されている取扱説明書(応用編)をご覧ください。

### 消音(ミュート)するには

1. リモコンの[VOLUME]キーを押して「音量」画面を表示します。
2. [ENTER]キーを押します。
  - 音声出力が一時的に消えます(ミュート状態)。
3. 音声出力を元に戻すには、[VOLUME]キーを押します。
  - [ENTER]キーを押す前の音量に復帰します。

### RGB入力の映像の自動調整について

入力ソースを切り替えてRGB(パソコンからの入力)を選択した際や電源投入時などに、本機がRGB信号を検出すると、投映映像の垂直／水平位置、周波数、位相を自動的に調整します。また、入力ソースとしてRGBが選択された状態では、[AUTO]キーを押して自動調整を実行することができます。

#### メモ

- 手で調整した値を保持したい場合は、設定メニューの「機器設定」→「自動調整」をオフにしてください。
- 自動調整中は画像が乱れることがあります。
- 自動調整を行っても、位置がずれていたり映像が乱れる場合は、設定メニューを使って手で調整を行ってください。

### 台形歪みを補正する(KEYSTONE)

本機と投射するスクリーンの角度によって、投射映像が歪み、長方形にならない場合があります。本機はこの「台形歪み」を、自動または手動で補正する機能を備えています。

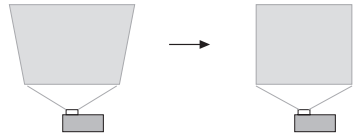
#### 重要!

- 台形補正が行われた投射画面は、スクリーンに対する投射角度によって小さくなったり、画質が乱れることがあります。投射画面が見づらい場合は、スクリーンに対する本機の設置位置を、可能な限り「本機を設置する」(J-13ページ)で図示されている状態に近くなるようにしてください。
- 横方向の台形歪みは補正できません。本機の投射レンズの中心とスクリーンの左右方向の中央位置が一致するように設置することをお勧めします(J-13ページ)。

### 自動台形補正について

設定メニューの「機器設定1→自動台形補正」が「オン」に設定されていると、本機の縦方向の傾きを検知して、投射映像が長方形になるように自動的に補正が行われます。自動台形補正が行われると、投射画面の中央に「自動台形補正が行われました」と表示されます。

- 本機の自動台形補正の補正可能範囲は0~+30度です。水平方向より下へ投射する場合は、手動で台形補正を行ってください。



#### メモ

- 自動台形補正は本機の傾きを検出して行うため、投射するスクリーンや壁面などが地面に垂直な場合に限り有効です。傾いたスクリーンなどに投射する場合は、手動で台形補正を行ってください。

### 手動で台形補正を行うには

1. [KEYSTONE +]/[KEYSTONE -]キーを押します。
  - 投射画面上に「台形補正」画面が表示されます。
2. [KEYSTONE +]キー/[KEYSTONE -]キーを押して補正を行います。
  - 補正可能範囲は±30度です。
3. 設定画面を消すには、[ESC]キーを押します。

# 設定メニューについて

投映中に、[MENU]キーを押して投映画面に表示される「設定メニュー」を使って、本機のだざまな基本設定を行うことができます。カーソルキー（[◀][▶][▲][▼]）と[ENTER]キーを使って、項目の選択や設定を行います。

設定（または表示）が可能なメニュー項目は、投映中の入力ソースによって異なります。下表の「入力ソース」欄はR=RGB入力、C=コンポーネント入力、V=ビデオ入力、無=入力信号なしを表し、○は設定（または表示）可、×は不可を示しています。また△は、設定（または表示）が可能だが制約があることを示しています。

メインメニュー サブメニュー	入力ソース			
	R	C	V	無
<b>映像調整1</b>				
明るさ	○	○	○	×
コントラスト	○	○	○	×
シャープネス	×	×	○	×
色の濃さ	×	×	○	×
色合い	×	×	△	×
カラーモード	○	○	○	×
カラーバランス	○	○	○	×
ノイズフィルター	×	×	○	×
映像調整1の初期化	○	○	○	×
<b>映像調整2</b>				
垂直位置	○	○	○	×
水平位置	○	○	○	×
周波数	○	×	×	×
位相	○	×	×	×
映像調整2の初期化	○	○	○	×
<b>音量調整</b>				
音量	○	○	○	○
音量調整の初期化	○	○	○	○
<b>画面設定</b>				
台形補正	○	○	○	○
アスペクト比	○	○	○	×
投映方法	○	○	○	○
天吊投映	○	○	○	○
スタート画面	○	○	○	○
無信号時画面	○	○	○	○
ブランク時画面	○	○	○	○
画面設定の初期化	○	○	○	○
<b>入力設定</b>				
COMPUTER端子	○	○	×	△
ビデオ信号	×	×	○	△
信号名表示	○	○	○	○
入力設定の初期化	○	○	○	○

メインメニュー サブメニュー	入力ソース			
	R	C	V	無
<b>機器設定1</b>				
自動台形補正	○	○	○	○
自動調整	○	×	×	△
エコモード	○	○	○	○
オートパワーオフ	○	○	○	○
パワーオンパスワード	○	○	○	○
ダイレクトパワーオン	○	○	○	○
言語	○	○	○	○
機器設定1の初期化	○	○	○	○
<b>機器設定2</b>				
ズームメモリー	○	○	○	○
ポインター	○	○	○	○
プラグアンドプレイ (USB端子付きモデルのみ)	○	○	○	○
USB音声出力 (USB端子付きモデルのみ)	○	○	○	○
高地モード	○	○	○	○
機器設定2の初期化	○	○	○	○
<b>USB(USB端子付きモデルのみ)</b>				
<b>情報</b>				
入力信号	○	○	○	○
信号名	○	○	○	×
解像度	○	×	×	×
水平周波数	○	○	○	×
垂直周波数	○	○	○	×
走査方式	○	○	×	×
ランプ使用時間	○	○	○	○
ランプ使用時間の初期化	○	○	○	○
<b>全初期化</b>				
ユニット使用時間	○	○	○	○
全初期化	○	○	○	○

- 各設定項目の詳細や、設定の操作については、付属のCD-ROMに収録されている取扱説明書（応用編）を参照してください。
- USB(USB端子付きモデルのみ)は、プロジェクターにUSB機器を接続した場合に表示される設定メニューです。詳しくは付属のCD-ROMに収録されている「USB拡張機能ガイド」を参照してください。

# メンテナンスについて

## クリーニングについて

本機外部/レンズ/吸気口/排気口は、定期的にクリーニングしてご使用ください。

### 重要!

- 本機のクリーニングは、必ず本機が十分に放熱した状態で行ってください。本機の電源が入っている場合は、クリーニング前に必ず次の操作を行ってください。

1. 本機の電源を切る。
2. POWER/STANDBYインジケーターがオレンジ色点灯に変わったのを確認する。
3. 電源プラグをコンセントから抜き、約60分以上放熱させる。

## 本機外部のクリーニング

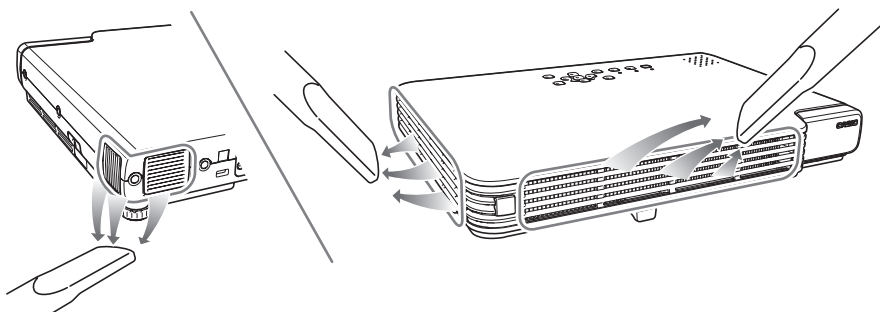
本機外部をクリーニングする際は、柔らかな布を薄い中性洗剤に浸し、固くしぼって拭いてください。ベンジン、アルコール、シンナーなどの化学薬品は絶対にご使用にならないでください。

## レンズのクリーニング

市販のメガネ拭き用のクロスやクリーニングペーパーなどを使って拭いてください。なお、クリーニング時にレンズを傷つけないようご注意ください。

## 吸気口/排気口のクリーニング

背面および両側面の吸気口にはゴミやほこりがたまりやすいので、下図のように電気掃除機を使い、時々ていねいに吸い取ってください。



### 重要!

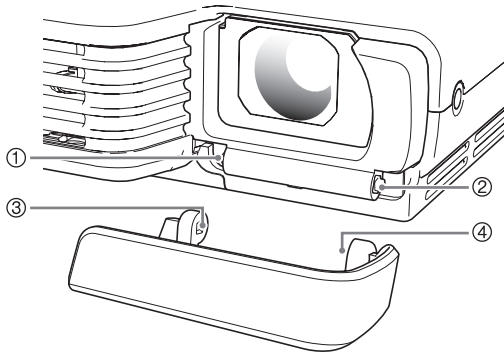
- 吸気口にほこりがたまったままでご使用になると、本機内部の温度が過度に上昇し、故障の原因となります。
- ご使用の環境によっては、排気口にもほこりやゴミがたまる場合があります。このような場合は、吸気口と同様にクリーニングしてください。

## レンズカバーが外れてしまったら

レンズカバーが外れてしまった場合は、以下の手順で取り付けてください。

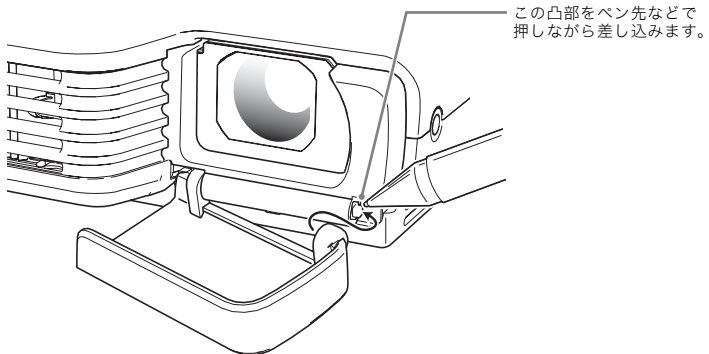
1. レンズカバーの左側留め爪の凸部(③の部分)を、本体レンズ部左下の凹部(①の部分)に差し込みます。

- 本体に対して、レンズカバーが90度を開いた状態で差し込んでください。



2. ③の部分①の部分に差し込んだままの状態、レンズカバーを軽く右方向に寄せながら、レンズカバー右側留め爪の凸部(④の部分)を、本体レンズ部右下の凹部(②の部分)に差し込みます。

- このとき、レンズカバーに無理な力がかからないようにご注意ください。レンズカバーの留め爪が破損する恐れがあります。



## メンテナンスについて

### ランプの交換について



#### 注意

- 交換時期を超えて使用すると、ランプが破裂する可能性が高くなります。交換メッセージが表示されたら、速やかに新しいランプと交換してください。

- 光源用ランプは消耗品です。ランプの寿命は2000時間です。交換表示は2000時間でメッセージが出ますが、ランプの特性や使用環境により、メッセージが出る前に暗くなったり、点灯しなくなることがあります。

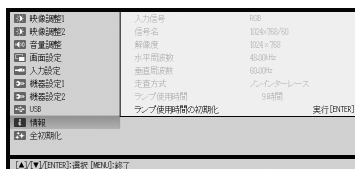
### ランプ使用時間の確認

ランプの累積使用時間を、設定メニューで確認することができます。

1. [MENU]キーを押して、設定メニューを表示します。

2. [▼]キーを押して、メインメニューの「情報」を選択します。

- 設定メニュー画面の右側に、ランプ使用時間が表示されます。



3. 設定メニューの操作を終了するには[MENU]キーを押します。

### ランプの交換時期について

ランプの累積使用時間が2000時間を超えると、LAMPインジケータが赤点滅し、次のようなメッセージが表示されます。

ランプの交換時期です。取扱説明書に従い早めに交換してください。

このメッセージが表示された場合は「ランプの交換」(J-29ページ)に従って、お早めにランプの交換を行ってください。  
(なお、このメッセージは、電源オン時に約10秒間表示されたのち消えますので、その後は通常通り本機を使用できます。)

このメッセージが表示されてもランプの交換を行わずに100時間を超え使用を続けた場合、LAMPインジケータが赤点灯し、次のようなメッセージが表示され約10秒後に電源が切れます。

ランプ寿命時間を超過しています。ランプを交換するまで電源が入りません。

このメッセージが表示された場合は「ランプの交換」(J-29ページ)に従って、速やかにランプ交換を行ってください。

## ランプの交換

- 本機の使用中はランプやランプの周辺が非常に高温になります。本機の電源を切り、クールダウン(POWER/STANDBYインジケータがオレンジ点滅)後、本機から電源コードを取り外し、本機を60分以上放熱させた後、ランプの交換を行ってください。動作中や停止直後は、ランプやランプの周辺が高温のため、触れるとやけどをするおそれがあります。
- ランプを交換する際は、必ず本機専用のランプカートリッジ(別売品)をご使用ください。指定のランプ以外は使用しないでください。

XJ-S39用交換ランプ	YL-4B
XJ-S58用交換ランプ	YL-5B
XJ-S63/S68用交換ランプ	YL-6B

### 注意

- ランプは内部圧力の高い水銀ランプを使用しています。衝撃やキズ、使用時間の経過による劣化などにより、大きな音をともなって破裂したり、点灯しなくなることがあります。また、ランプの個体差や使用条件によってランプの寿命に大きな差があります。
- ランプカートリッジのガラスの部分に手で触れないでください。ランプの破裂や寿命が短くなる原因となります。
- ランプ破壊時には、ランプハウス内にガラスの破片が飛び散ったり、ランプ内部のガスが本機の吸気口/排気口から排出されることがあります。ランプ内部に含まれているガスは、水銀が含まれていますので、破裂した場合は十分な換気を行ってください。ガスを吸い込んだり、目に入った場合は、速やかに医師にご相談ください。
- 万が一ランプが割れた場合は、ガラスの破片でけがなどをしないようにご注意ください。万が一ランプが割れた場合は、ご自分でランプ交換を行わずに、販売店またはカンオテクノ修理相談窓口にて修理をご依頼ください。
- ランプは水銀物質を使用しています。ご使用後のランプは、各自治体の規制に従い廃棄してください。

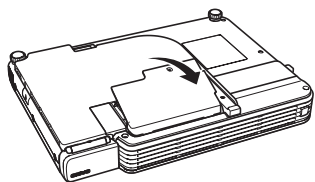
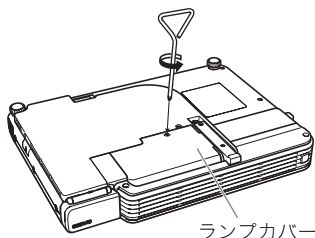
## メンテナンスについて

### ランプを交換するには

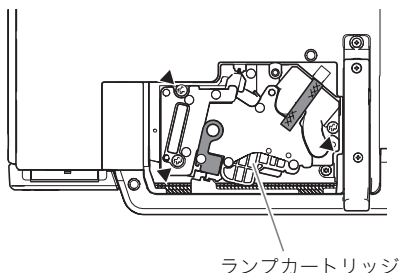
ランプ交換を行う際は、交換用ランプ(別売品)に同梱の専用ドライバーをご使用ください(本機にはドライバーは付属していません)。

1. 本機の電源を切り、電源コードを取り外します。
2. 本機のランプが完全に放熱するまで放置します(約60分)。
3. 本機の底面を上にして、机の上など安定した場所に置きます。

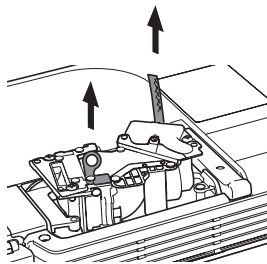
4. ランプカバーのネジをゆるめ、ランプカバーを取り外します。



5. ランプカートリッジの▲マークの付いた場所の3箇所のネジをゆるめます。

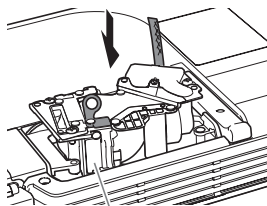


6. ランプカートリッジの取っ手またはリボンを引き起こし、ランプカートリッジを引き抜きます。



7. 新しいランプを、図のように方向を合わせて奥まで差し込みます。

- 差し込み後、取っ手はランプ側に倒し、リボンは手順5のイラストのように収納してください。



ランプカートリッジのミゾを、ランプハウスのミゾに合わせて入れてください。

#### ご注意

- ランプ(ガラス部分)や本機内部のミラー部分などには、手で触れないようにご注意ください。ランプの破裂、寿命が短くなる、製品の性能ダウンなどの原因となります。

8. ランプカートリッジの3箇所のネジを締めます。

9. ランプカバーを元の位置に取り付け、ネジを締めます。

- この後引き続き、「ランプ使用時間の初期化」の操作を行ってください。



### ランプ使用時間の初期化

ランプ使用時間の初期化操作は、ランプ交換を行った時期により異なります。

ランプの交換時期です。取扱説明書に従い早めに交換してください。

このメッセージが表示された後で、下記のメッセージが表示されないうちにランプ交換を行った場合は、「ランプ使用時間を初期化するには」を参照してください。

ランプ寿命時間を超過しています。ランプを交換するまで電源が入りません。

このメッセージが表示された後でランプ交換を行った場合は、「ランプ寿命を超過した場合のランプ使用時間の初期化について」を参照してください。

### ランプ使用時間を初期化するには

1. 本機の電源を入れます。
2. [MENU]キーを押して、設定メニューを表示します。
3. [▼]キーを押してメインメニューの「情報」を選択し、[ENTER]キーを押します。
4. 「ランプ使用時間の初期化」が選ばれているので、そのまま[ENTER]キーを押します。
  - 「ランプ使用時間を初期化しますか？」というダイアログが表示されます。
5. [▲]キーを押して「はい」を選択し、[ENTER]キーを押します。
  - ランプ使用時間が初期化され、「0時間」になります。
6. 設定メニューの操作を終了するには[MENU]キーを押します。
  - 設定メニューが投映画面から消えます。

### ランプ寿命を超過した場合のランプ使用時間の初期化について

ランプ寿命を超過してからランプ交換を行った場合は、本機の電源が入らないため設定メニューによる操作を行うことができません。この場合は、次の操作によりランプ使用時間の初期化を行ってください。

### ランプ寿命が超過した後にランプ使用時間を初期化するには

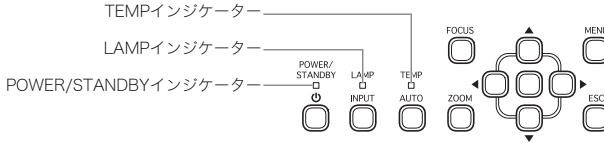
1. 付属の電源コードを使って、本機をコンセントに接続します。
  - 接続すると本体上面のPOWER/STANDBYインジケータとLAMPインジケータが赤色に点灯します(ランプ寿命超過状態)。
2. 本体の[◀]キーを押しながら、[AUTO]キーを約5秒間押し続けます。
  - ランプ使用時間が初期化されると、POWER/STANDBYインジケータが赤色の点灯からオレンジ色の点灯に変化し、同時にLAMPインジケータが消灯します。
3. [⏻] (電源) キーを押して、本機の電源が入るのをご確認ください。

# 故障かな？と思ったら

## インジケータ表示について

本機の状態を、上面の各インジケータの色や点灯／点滅状態によって判別することができます。本機の正常時、エラー時のそれぞれの状態でのインジケータ表示について説明します。

- 表中の「POWER」はPOWER/STANDBYインジケータを表しています。



## 正常時のインジケータ表示

インジケータ表示	本機の状態
POWER : オレンジ点灯 TEMP : オレンジ点灯 LAMP : オレンジ点灯	本機の電源コードをコンセントに接続した直後です。スタンバイ状態(下記参照)になるまでは、本機の電源を入れることはできません。
POWER : オレンジ点灯	本機の電源コードがコンセントに接続されており、スタンバイ(待機)状態です。
POWER : 緑点滅	本機の電源を入れた直後のウォームアップ中です。
POWER : 緑点灯	本機の電源が入り、使用可能な状態です。
POWER : オレンジ点滅	本機の電源を切った直後のクールダウン中です。また、電源コードをコンセントに接続したときに本機が高温の場合も、この状態になります。
LAMP : 緑点灯	本機の「エコモード」が「オン」に設定されています。

## エラー発生時のインジケータ表示と警告メッセージ

エラーが発生して、電源コードを取り外す際には、クールダウン後ファンが停止してから行ってください。ファンが回転中に電源コードを取り外し、再度電源コードを接続した場合エラーから復帰できないことがあります。

インジケータ表示／警告メッセージ	本機の状態と対処
POWER : 緑点灯 TEMP : - LAMP : - メッセージ : 内部が高温になっています。設置状況を確認してください。	内部が極端に高温になっています。次の操作を行ってください。警告メッセージは[ESC]キーを押すと消えます。 ① 本機の吸気口／排気口がふさがれていないか、本機の周囲のスペースが十分に確保されているか確認する。 ☞ 設置場所に関するご注意(J-14ページ) ② 本機の吸気口／排気口にほこりがたまっていたら電源を切って掃除する。 ☞ クリーニングについて(J-26ページ)
POWER : オレンジ点滅→オレンジ点灯 TEMP : 赤点滅(約1秒周期)→消灯 LAMP : - メッセージ : 内部が高温になっています。電源をオフにします。	内部が極端に高温になったため、電源が自動的に切れました。次の操作を行ってください。 ① 本機の吸気口／排気口がふさがれていないか、本機の周囲のスペースが十分に確保されているか確認する。 ☞ 設置場所に関するご注意(J-14ページ) ② 本機の吸気口／排気口にほこりがたまっていたら掃除する。 ☞ クリーニングについて(J-26ページ) 上記について問題が無い場合には、POWER/STANDBYインジケータがオレンジ点灯に変わったのを確認後、再度電源を入れてください。電源を入れ直してもエラーになる場合は、お買い上げの販売店またはカシオテクノ修理相談窓口にお問い合わせください。

インジケータ表示/警告メッセージ	本機の状態と対処
POWER : オレンジ点滅→赤点灯 TEMP : 赤点滅(約0.5秒周期) LAMP : — メッセージ : —	内部が極端に高温になったため、電源が自動的に切れました。次の起動時に次項に示すメッセージが表示されます。次項に記載した対処を行ってください。
POWER : 緑点灯 TEMP : — LAMP : — メッセージ : 高温による自動電源オフの履歴があります。設置状況を確認してください。	<p>前回の使用時に、内部が極端に高温になったため、電源が自動的に切れました。次の操作を行ってください。警告メッセージは[ESC]キーを押すと消えます。</p> <p>① 本機の吸気口/排気口がふさがれていないか、本機の周囲のスペースが十分に確保されているか確認する。 ☞ 設置場所に関するご注意(J-14ページ)</p> <p>② 本機の吸気口/排気口にほこりがたまっていたら電源を切って掃除する。 ☞ クリーニングについて(J-26ページ)</p> <p>③ 本機から電源コードを取り外し、インジケータが消えてしばらくしてから電源コードを接続して、再度電源を入れてください。電源を入れ直してもエラーになる場合は、お買い上げの販売店またはカシオテクノ修理相談窓口にお問い合わせください。</p>
POWER : オレンジ点滅→赤点灯 TEMP : 赤点灯 LAMP : 赤点灯 メッセージ : ファンに異常が発生しました。電源をオフにします。	ファンに異常が発生したため、電源が自動的に切れました。POWER/STANDBYインジケータが赤点灯に変わり、ファンが停止したのを確認してください。確認後、本機から電源コードを取り外し、インジケータが消えてしばらくしてから電源コードを接続して、再度電源を入れてください。電源を入れ直してもエラーになる場合は、お買い上げの販売店またはカシオテクノ修理相談窓口にお問い合わせください。
POWER : オレンジ点滅→赤点灯 TEMP : 赤点灯 LAMP : — メッセージ : システムに異常が発生しました。電源をオフにします。	システムに異常が発生したため、電源が自動的に切れました。POWER/STANDBYインジケータが赤点灯に変わったのを確認後、本機から電源コードを取り外し、インジケータが消えてしばらくしてから電源コードを接続して、再度電源を入れてください。電源を入れ直してもエラーになる場合は、お買い上げの販売店またはカシオテクノ修理相談窓口にお問い合わせください。
POWER : 緑点灯 TEMP : — LAMP : — メッセージ : システムに異常が発生しました。正常に映映できません。	システムに異常が発生し、一部の機能が正常に働かない可能性があります。電源を一旦切り、本機から電源コードを取り外し、インジケータが消えてしばらくしてから電源コードを接続して、再度電源を入れてください。電源を入れ直してもエラーになる場合は、お買い上げの販売店またはカシオテクノ修理相談窓口にお問い合わせください。
POWER : 緑点灯 TEMP : — LAMP : — メッセージ : システムに異常が発生しました。音声機能が正常に働かない可能性があります。	警告メッセージは[ESC]キーを押すと消えます。
POWER : 緑点灯 TEMP : — LAMP : — メッセージ : システムに異常が発生しました。動画を正常に再生できない可能性があります。	

## 故障かな？と思ったら

インジケータ表示/警告メッセージ	本機の状態と対処
POWER : 緑点灯 TEMP : — LAMP : — メッセージ : USB端子に不正なデバイスが接続されています。すぐに抜いてから[ENTER]キーを押してください。	USB端子に不正なデバイスが接続され、過大な電流が流れたため、USBを切断しました。ただちにUSBデバイスを抜き、[ENTER]キーを押してください。
POWER : 緑点灯 TEMP : — LAMP : — メッセージ : USB端子に異常が発生しました。	USB端子に異常が発生したため、USBを切断しました。USB機能を使用する場合には、本機の電源をいったん切り、再度電源を入れてください。電源を入れ直してもエラーになる場合は、お買い上げの販売店またはカシオテクノ修理相談窓口にお問い合わせください。 警告メッセージは[ESC]キーを押すと消えます。
POWER : 緑点灯 TEMP : — LAMP : — メッセージ : ズーム、フォーカスが駆動できません。一度電源を入れ直してみてください。それでもこのメッセージが表示される場合には、修理をご依頼ください。	光学系駆動の回路に異常が発生したため、ズームやフォーカスの駆動ができません。本機の電源をいったん切り、再度電源を入れてください。電源を入れ直してもエラーになる場合は、お買い上げの販売店またはカシオテクノ修理相談窓口にお問い合わせください。 警告メッセージは[ESC]キーを押すと消えます。
POWER : オレンジ点滅→赤点灯 TEMP : 赤点灯 LAMP : — メッセージ : —	外部からのノイズなどの要因による誤動作のために電源が自動的に切れたことが考えられます。POWER/STANDBYインジケータが赤点灯に変わったのを確認してください。確認後、本機から電源コードを取り外し、インジケータが消えてしばらくしてから電源コードを接続して、再度電源を入れてください。電源を入れ直してもエラーになる場合は、お買い上げの販売店またはカシオテクノ修理相談窓口にお問い合わせください。
POWER : オレンジ点滅→赤点灯 TEMP : 赤点滅(約0.5秒周期) LAMP : 赤点滅(約0.5秒周期) メッセージ : —	ランプの消灯または点灯しなかったため、電源が自動的に切れました。POWER/STANDBYインジケータが赤点灯に変わったのを確認して一度電源コードを取り外し、しばらくしてから接続し直してから、再度電源を入れてください。電源を入れ直してもエラーになる場合は、本体が冷めてからランプを交換してください。(J-28ページ) ランプを交換しても点灯しない場合は、お買い上げの販売店またはカシオテクノ修理相談窓口にお問い合わせください。
POWER : オレンジ点滅→赤点灯 TEMP : 赤点滅(約2秒周期) LAMP : 消灯または赤点滅 メッセージ : —	本機内部のメモリエラーが発生したため、電源が自動的に切れました。POWER/STANDBYインジケータが赤点灯に変わったのを確認してください。確認後、本機から電源コードを取り外し、インジケータが消えてしばらくしてから電源コードを接続して、再度電源を入れてください。電源を入れ直してもエラーになる場合は、お買い上げの販売店またはカシオテクノ修理相談窓口にお問い合わせください。
POWER : オレンジ点滅→赤点灯 TEMP : オレンジ点滅(約1秒周期) LAMP : — メッセージ : —	ランプカバーが開いたことを検出したため、電源が自動的に切れました。次の操作を行ってください。 ① POWER/STANDBYインジケータが赤点灯に変わったのを確認して本機から電源コードを取り外す。 ② ランプカバーが閉じていることを確認して下さい。 ③ 電源コードを接続して、再度電源を入れる。 電源を入れ直してもエラーになる場合は、お買い上げの販売店またはカシオテクノ修理相談窓口にお問い合わせください。

インジケータ表示/警告メッセージ	本機の状態と対処
POWER : 緑点灯 TEMP : — LAMP : 赤点滅(約1秒周期) メッセージ : ランプの交換時期です。 取扱説明書に従い早めに交換してください。	ランプの交換時期です。「ランプの交換について」(J-28ページ)を参照してランプの交換を行ってください。警告メッセージは[ESC]キーを押すと消えます。
POWER : オレンジ点滅→赤点灯 TEMP : — LAMP : 赤点灯 メッセージ : ランプ寿命時間を超過しています。ランプを交換するまで電源が入りません。	ランプ寿命を超過しており、本機の電源が入らない状態です。「ランプの交換について」(J-28ページ)を参照してランプの交換を行ってください。

## 本機のトラブルと対処について

本機の使用中に何らかのトラブルが発生した場合は、故障とお思いになる前に、以下をご確認ください。

現象	原因と対処	参照先
[⏻](電源)キーを押しても電源が入らない	POWER/STANDBYインジケータが点灯していない場合は、電源コードが正しく接続されていません。 → 電源コードを本機とコンセントにしっかり接続してください。(「電源を入れる」参照)	J-19ページ
	TEMPまたはLAMPインジケータが点滅(点灯)し続けたまま消灯しない場合は、何らかのエラーが発生しています。 → 「インジケータ表示について」の「エラー発生時のインジケータ表示と警告メッセージ」を参照してください。	J-32ページ
接続している機器からの映像が投映されない	本機と接続しているパソコンやビデオ機器側の電源が入っていなかったり、ビデオ信号が出ていないことが考えられます。 → 接続しているパソコンやビデオ機器の電源が入っており、正常に動作していることをご確認ください。	—
	正しい入力ソースが選択されていないことが考えられます。 → 本機に接続している機器に合わせて入力ソースを正しく選択してください。(「入力ソースを選択する」参照)	J-22ページ
接続している機器からの映像が正しく投映されない	ビデオ機器のコンポーネント出力端子と本機のCOMPUTER端子を接続した場合、ビデオ機器によっては、映像が正しく投映されない場合があります。 → 本機のAV端子をご使用ください。(「一般的なビデオ機器との接続」参照)	J-16ページ

## 故障かな？と思ったら

現象	原因と対処	参照先
RGB/コンポーネント選択時に、投映された映像の色や表示が極端にずれている	設定メニューの「入力設定→COMPUTER端子」の設定として、誤って「コンポーネント」または「RGB」が選択されていることが考えられます。本機のCOMPUTER端子とパソコンのRGB出力端子を接続しているときに「コンポーネント」が選択されているか、本機のCOMPUTER端子とビデオ機器のコンポーネントビデオ出力端子を接続しているときに「RGB」が選択されている場合は、映像が正しく表示されません。 → 設定メニューの「入力設定→COMPUTER端子」を「自動」に切り替えてください。	取扱説明書 (応用編)
「パスワードを入力してください」というメッセージから先に進めない	設定メニューの「機器設定」→「パワーオンパスワード」が「オン」に設定されています。 → 正しいパスワードを入力し、[ENTER]キーを押してください。	取扱説明書 (応用編)
リモコンで操作できない	リモコンの電池が消耗していることが考えられます。 → 電池を交換してください。(「リモコンの電池を新しい電池と交換するには」参照)	J-12ページ
	リモコンの操作可能範囲外で操作していることが考えられます。 → 操作可能範囲内から操作してください。	取扱説明書 (応用編)
TEMPまたはLAMPインジケータが点滅(点灯)している	→ 「インジケータ表示について」の「エラー発生時のインジケータ表示と警告メッセージ」を参照してください。	J-32ページ
「ランプの交換時期です…」というメッセージが表示された	ランプの交換時期です。 → ランプの交換を行ってください。(「ランプの交換について」参照)	J-28ページ
「ランプ寿命時間を超過しています…」というメッセージが表示された	ランプ寿命を超過しており、本機の電源が入らない状態です。 → ランプの交換を行ってください。(「ランプの交換について」参照)	J-28ページ

### 重要!

以下の操作により正常に戻る場合がありますのでお試しください。

1. [⏻](電源)キーを押し、表示の指示に従い電源を切ってください。
2. クールダウン後、ファンが完全に止まってから電源コードを取り外してください。
3. 電源コードを接続して、再度電源を入れてください。

※ [⏻](電源)キーを押しても電源オフの確認メッセージが表示されない場合には、電源コードを取り外し10分以上放置後、電源コードを接続して、再度電源を入れてください。

この操作を行っても、動作が正常に戻らないときは、お買い上げの販売店またはカシオテクノ修理相談窓口にお問い合わせください。

# 製品仕様

モデル名	XJ-S39	XJ-S58	XJ-S63	XJ-S68
明るさ (ANSIルーメン)*1	2500	3000	3500	
投映方式	DLP方式			
DLPチップ	サイズ0.55型、画素数XGA(1024×768)			
投映レンズ	光学電動2倍ズーム、電動フォーカス			
光源	210W高圧水銀ランプ			
COMPUTER端子	RGBミニD-Sub 15ピン×1(コンポーネント信号入力端子と共用)			
AV端子	*3	*3	*2	*3
USB TYPE A端子	あり	あり	なし	あり
シリアル端子	RS-232C制御用、専用端子×1			
使用環境	動作温度:5~35°C 動作湿度:20~80%(ただし結露しないこと) 動作高度:海拔0~3,000m			
電源	AC100V、50/60Hz、3.3A			
外形寸法	幅約270mm×奥行き約199mm×厚さ約43mm(突起部を除く、最薄部32mm)			
質量	約1.8kg			
言語仕様	英語/フランス語/ドイツ語/イタリア語/スペイン語/スウェーデン語/ 中国語(簡体字)/中国語(繁体字)/韓国語/日本語			

\*1: JIS X 6911:2003準拠

\*2: ステレオ音声入力/ビデオ入力用、3.5φミニジャック×1

\*3: ステレオ音声出力/ビデオ入力用、3.5φミニジャック×1

- USBインターフェイスは、USB対応機器すべての動作を保証するものではありません。
- 改良などのため、仕様は予告なく変更されることがあります。

**CASIO®**

**カシオ計算機株式会社**

〒151-8543 東京都渋谷区本町1-6-2