

DATA PROJECTOR

データプロジェクター

XJ-A130V/XJ-A135V*

XJ-A140V/XJ-A145V*

XJ-A150V/XJ-A155V*

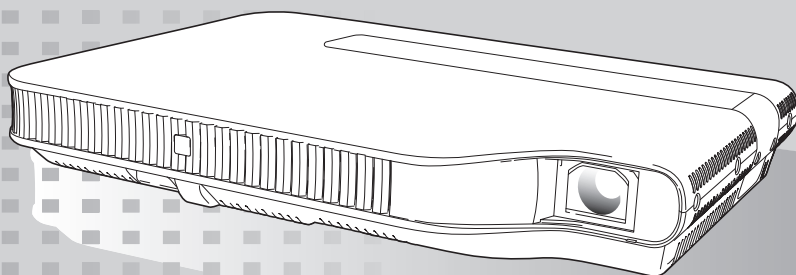
XJ-A240V/XJ-A245V*

XJ-A250V/XJ-A255V*

* USB端子付きモデル

取扱説明書(活用編)

- 必ず別冊の取扱説明書(基本編)の注意事項をお読みになってからご使用ください。また、本機の設置方法に関しても、取扱説明書(基本編)を参照してください。
- 本書はお読みになった後も大切に保管してください。



CASIO®

- DLPは、米国テキサス・インスツルメンツ社の登録商標です。
- Microsoft、Windows、Windows Vistaは米国Microsoft Corporationの米国およびその他の国における登録商標または商標です。
- HDMI、HDMIロゴ、およびHigh-Definition Multimedia InterfaceはHDMI Licensing LLCの商標または登録商標です。
- XGAは、米国IBM Corp.の登録商標です。
- その他本書に記載されている会社名、製品名は各社の商標または登録商標です。

- 本書の内容に関しては、将来予告なしに変更することがあります。
- 本書の内容については万全を期して作成いたしましたが一不審な点や誤りなど、お気づきのことがありましたらご連絡ください。
- 本書の一部または全部を無断で複製することは禁止されています。また、個人としてご利用になるほかは、著作権法上、当社に無断では使用できませんのでご注意ください。
- 本書および本製品使用により生じた損害、逸失利益または第三者からのいかなる請求につきましても、当社では一切その責任を負えませんので、あらかじめご了承ください。
- 故障、修理などに起因するデータの消失による、損害および逸失利益などにつきまして、当社では一切その責任を負えませんので、あらかじめご了承ください。
- 取扱説明書に使用されている表示画面は、取扱説明書用に特別に作成されたもので、一部、実際の製品と異なることがあります。

目次

この取扱説明書について	4
本機の概要	5
本機の特長と主な機能	5
リモコンのキーとプロジェクター本体のキー	6
投映中の応用操作	7
投映中の映像に対する各種の操作	7
映像の明るさを調節する	7
映像に適した色調(カラーモード)を選ぶ	7
投映中の映像の一部を拡大する	8
入力ソースからの映像を一時的に遮断する	8
映像を静止させる	9
投映画面上にポインターを表示する	9
投映画面の縦横比(アスペクト比)を切り替える	10
音量の調整	11
音量を調整する	11
消音(ミュート)する	11
エコモード(省電力・静音設定)	12
エコモードを切り替える	12
[FUNC]キーを使った操作	12
本機の詳細設定	13
設定メニューの基本操作	13
設定メニューを表示する	13
設定メニューを使って設定を行う	13
設定メニューの基本操作例	14
ダイレクトパワーオンについて	16
パスワード機能の利用(パワーオンパスワードの設定)	17
本機のパスワードについて	17
パスワード機能のご利用にあたり	17
電源を入れたときのパスワード入力について	19
設定の初期化	20

設定メニュー項目の内容詳細.....	22
映像調整1メインメニュー.....	22
映像調整2メインメニュー.....	23
音量調整メインメニュー.....	24
画面設定メインメニュー.....	24
入力設定メインメニュー.....	26
機器設定1メインメニュー.....	27
機器設定2メインメニュー.....	28
USB設定メインメニュー(USB端子付きモデルのみ).....	29
ワイヤレスメインメニュー(USB端子付きモデルのみ).....	29
情報メインメニュー.....	30
全初期化メインメニュー.....	30
クリーニングについて.....	31
本機外部のクリーニング.....	31
レンズのクリーニング.....	31
吸気口/排気口のクリーニング.....	31
エラー発生時の各種表示について.....	32
補足情報.....	35
コンポーネントビデオ出力との接続.....	35
HDMI出力端子搭載のパソコンやビデオ機器との接続.....	36
リモコンの利用可能範囲について.....	37
本機を天井から吊して設置する.....	38
投射距離とサイズについて.....	38
アスペクト比設定と投射画面について.....	39
表示可能な信号について.....	43

この取扱説明書について

この取扱説明書で説明しているキー操作は、本機に付属のリモコンを使って行うことを前提としています。

本機の概要

ここでは本機の特長や、プロジェクター本体とリモコンのキーについて説明します。

本機の特長と主な機能

XJ-A130V/XJ-A135V/XJ-A140V/XJ-A145V/XJ-A150V/XJ-A155V/XJ-A240V/ XJ-A245V/XJ-A250V/XJ-A255V

- レーザーとLEDのハイブリッド光源を採用。2000～3000ルーメンの高輝度ながら、省電力・低発熱をも実現しました。
- スリムでコンパクトなデータプロジェクター：**
厚さわずか約43mmのA4ファイルサイズ。場所を選ばない容易な設置、投映が可能です。
- HDMI入力端子を装備：**
HDMI出力に対応したノートブックパソコンや高精細度ビデオ機器（BD/HD DVD/DVDプレーヤーなど）、ゲーム機器などを本機に接続し、これらの機器からの映像の投映と音声出力が可能です。
※接続には、市販のHDMIケーブルが必要です。
- 広範囲な投映距離：**
スクリーンまでの距離が十分に取れない場所にも対応する広角2倍ズームを採用。投映サイズ60インチの場合で、1.4m(XJ-A240V/XJ-A245V/XJ-A250V/XJ-A255V)/ 1.7m(XJ-A130V/XJ-A135V/
XJ-A140V/XJ-A145V/XJ-A150V/XJ-A155V)の距離から投映できます。
- 多様な入力ソースに対応：**
アナログRGB、コンポジットビデオ、コンポーネントビデオ（Y・Cb・Cr/Y・Pb・Pr）、HDMIビデオ/オーディオの各入力ソースに対応しています。
- ポインター：**
リモコン操作で様々な形状のポインターを投映画面に表示することができます。
- ダイレクトパワーオン：**
本機をコンセントにつなぐだけで自動的に電源が入り、投映を開始するように設定することができます。

XJ-A240V/XJ-A245V/XJ-A250V/XJ-A255V

- WXGAのワイド画面：**
XJ-A240V/XJ-A245V/XJ-A250V/XJ-A255Vの投映解像度はWXGA(1280×800)のワイド画面仕様。現在主流となっているワイド画面のノートパソコンやハイビジョン映像の投映に適しています。

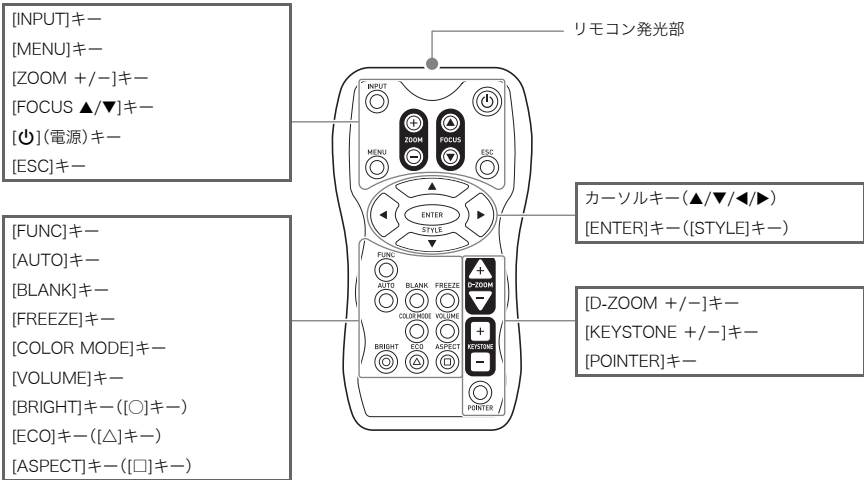
XJ-A135V/XJ-A145V/XJ-A155V/XJ-A245V/XJ-A255V

- USBメモリーやメモリーカード上のデータをパソコンなしで投映：**
USBメモリーなら直接、メモリーカードは市販のUSBカードリーダーを介して、本機のUSB端子に接続可能です。PowerPointのデータを本機に付属の専用ソフトを使って変換し、USBメモリー/メモリーカードに保存すると、パソコンなしでプレゼンテーションデータを投映できます。USBメモリー/メモリーカードに保存した画像や動画の投映も可能です。
- マルチプロジェクションカメラ(YC-400/430/470)と接続可能：**
マルチプロジェクションカメラを直接本機のUSB端子に接続して、書類などを高精細の画像として投映することができます。書画カメラとしての機能が、パソコンなしでも利用できます。
- グラフ関数電卓や電子辞書と接続可能：**
カシオ製の一部のグラフ関数電卓や電子辞書は、本機と直接USB接続することができます。これらの機器の表示画面を、そのまま本機から投映することが可能です。
- パソコンのディスプレイ内容を無線LANを介して投映可能：**
本機には無線アダプターが付属しています。パソコンと本機を無線LAN接続することで、パソコンのディスプレイ内容を本機からワイヤレスで投映することができます。

リモコンのキーとプロジェクター本体のキー

本書で説明されている各種操作は、付属のリモコンを使って行います。基本的な操作は、プロジェクター本体が備えているキーでも行うことができます。

リモコンのキー



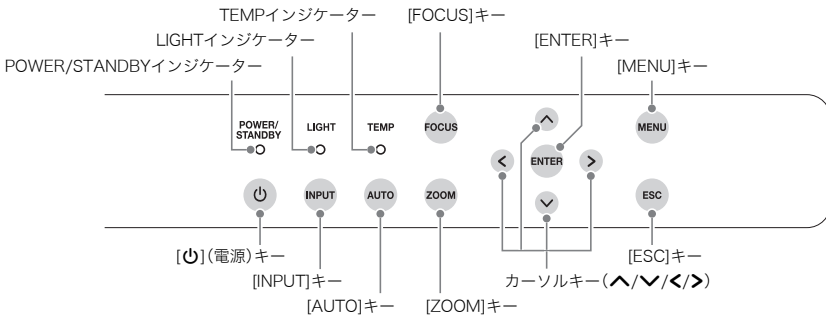
リモコンには、乾電池が装着されていません。ご使用前に付属の乾電池2本を装着してください。



重要

電池が消耗しますので、保管時はキーが押されないようにご注意ください。

プロジェクター本体のキー (およびインジケータ)



メモ

- プロジェクター本体とリモコンで同名のキーの機能は、まったく同じです。
- プロジェクター本体の[ZOOM]キーはリモコンの[ZOOM +]/[ZOOM -]キーと、プロジェクター本体の[FOCUS]キーはリモコンの[FOCUS ▲]/[FOCUS ▼]キーと、それぞれ対応します。これらのキーを使った操作については、別冊の取扱説明書(基本編)の「投映映像を調節する」を参照してください。

投映中の応用操作

本機での投映中に実行することができる各種の応用操作について説明します。

投映中の映像に対する各種の操作

投映中の映像に対して、次の操作を行うことができます。

- 映像の明るさを調節する
- 映像に適した色調(カラーモード)を選ぶ
- 映像の一部を拡大する
- 入力ソースからの映像を一時的に遮断して、代わりにブラック画面、ブルー画面、またはロゴ画面を投映する
- 映像を静止させる
- 投映画面上にポインターを表示する
- 投映画面の縦横比(アスペクト比)を切り替える

映像の明るさを調節する



メモ

(USB端子付きモデルをご使用の方へ)

USB端子に接続した外部機器、または本機に接続された無線アダプターを入力ソースとして投映しているときは、設定メニュー(13ページ)を使って明るさを調節してください。

1. [BRIGHT]キーを押す。

- 明るさの設定画面が表示されます。



2. [◀]または[▶]キーを押して明るさを調節する。

3. 設定画面を消すには、[ESC]キーを押す。

映像に適した色調(カラーモード)を選ぶ

投映する内容や環境に応じて、複数の「カラーモード」の中から適したものを選ぶことができます。



重要

エコモード(12ページ)で「オフ」が選択されている場合は、カラーモードを選ぶことはできません。

カラーモードを選ぶには

1. [COLOR MODE]キーを押す。

- カラーモードの設定画面が表示されます。● 印付きの項目は、現在のカラーモードを表します。

2. [▼]または[▲]キーを押して希望する項目を選択し、[ENTER]キーを押す。

- 選択した項目に ● 印が移動します。
- 各選択肢の意味については、「映像調整」メインメニューの「カラーモード」(22ページ)を参照してください。

3. 設定画面を消すには、[ESC]キーを押す。

投映中の映像の一部を拡大する

1. [D-ZOOM +]キーを押す。

- 投映画面の中心部が1段階、拡大表示されます。

2. 投映画面をさらに拡大するには[D-ZOOM +]キーを、拡大中の投映画面を縮小するには[D-ZOOM -]キーを押す。

- [D-ZOOM +]キーを押すたびに拡大率が上がり、[D-ZOOM -]キーを押すたびに拡大率が下がります。キーを押しつづけると、拡大率が連続的に変化します。

3. 拡大中の投映画面を上下左右にスクロールするには、[▼] [▲] [▶] [◀]を押す。

4. 拡大表示をやめるには、[ESC]キーを押す。

入力ソースからの映像を一時的に遮断する

1. [BLANK]キーを押す。

- 入力ソースからの映像が遮断され、代わりにブラック画面が投映されます。

2. 入力ソースからの映像を再び投映するには、[BLANK]キー(または[ESC]キー)を押す。



メモ

代わりに投映する映像としては、ブラック画面、ブルー画面、またはロゴ画面のいずれかを選択することができます。「画面設定メインメニュー」の「ブランク時画面」(25ページ)を参照してください。

映像を静止させる

[FREEZE]キーを押したときに投映していた映像を、静止画として表示することができます。

投映中の映像を静止させるには

1. 入力ソースからの映像の投映中に[FREEZE]キーを押す。

- キーを押した時点で投映されていた映像が、静止画として本機のメモリーに取り込まれ、投映されます。

2. 入力ソースからの映像に復帰するには[ESC]キーを押す。

投映画面上にポインターを表示する

投映画面上に矢印やバーなどの「ポインター」を表示することができます。プレゼンテーション中に画面上の特定位置を強調したい場合などに役立ちます。



メモ

台形補正を行っている場合、ポインターの種類によっては正しく表示されないことがあります。このような場合は[KEYSTONE +]または[KEYSTONE -]キーを使って、台形補正值をゼロにしてください。

ポインターを表示して利用するには

1. [POINTER]キーを押す。

- ポインターが、投映画面の中央に表示されます。
- [POINTER]キーを押したときに最初に表示されるポインターの種類は、設定メニューで選ぶこともできます。「機器設定2メインメニュー」の「ポインター」(28ページ)を参照してください。

2. カーソルキーを使って希望の位置にポインターを移動する。

- カーソルキーを押すと、押したキーの方向にポインターが移動します。
- 1つのカーソルキーを押したままにすると、ポインターは連続的に移動します。

3. ポインターに変化を付けるには、[STYLE]キーを押す。

- [STYLE]キーを押すたびに、ポインターが次のように変化します。

ポインターの種類	[STYLE]キーを押したときの变化
	→ → →
	→ → →
	→ → →
	→ → →
	点滅状態と点灯状態の間で切り替わる

ポインターの種類を切り替えるには

1. [POINTER]キーを押してポインターを表示する。

2. 希望のポインターが表示されるまで、[POINTER]キーを押す。

- [POINTER]キーを押すたびに、ポインターの種類が順次切り替わります。

ポインターを消すには

[ESC]キーを押します。

投映画面の縦横比(アスペクト比)を切り替える

[ASPECT]キーを押すと、投映画面のアスペクト比の設定を切り替えることができます。

切り替え可能な設定項目は、お使いの機種に応じて下記のとおりです。各設定項目の意味については、「画面設定メインメニュー」の「アスペクト比」(24ページ)を参照してください。

XJ-A240V/XJ-A245V/XJ-A250V/XJ-A255Vの場合

現在の入力ソースに応じて、[ASPECT]キーを押すたびに次のように切り替わります。

入力ソース	[ASPECT]キーを押したときの動作
VIDEO、コンポーネント、HDMI (DTV)	「標準」→「16:9」→「レターボックス」の順に切り替わります。
RGB、HDMI (PC)	「標準」→「フル」→「リアル」の順に切り替わります。

XJ-A130V/XJ-A135V/XJ-A140V/XJ-A145V/XJ-A150V/XJ-A155Vの場合

現在の入力ソースに応じて、[ASPECT]キーを押すたびに次のように切り替わります。

入力ソース	[ASPECT]キーを押したときの動作
VIDEO、コンポーネント、HDMI (DTV)	「標準」と「16:9」の間で切り替わります。
RGB、HDMI (PC)	「標準」と「フル」の間で切り替わります。



メモ

- 入力ソースがアスペクト比16:9のコンポーネント信号またはHDMI (DTV)信号の場合、投映時のアスペクト比は16:9固定となります。[ASPECT]キーを押しても、設定は切り替わりません。
- アスペクト比設定に応じた投映画面の表示状態について詳しくは、「アスペクト比設定と投映画面について」(39ページ)を参照してください。
- アスペクト比の切り替えは設定メニューで行うこともできます。「画面設定メインメニュー」の「アスペクト比」(24ページ)を参照してください。



重要

営利目的、または公衆に視聴させることを目的として、本機能により画面の拡大や縮小を行うと、著作権法で保護されている著作者の権利を侵害する恐れがありますのでご注意ください。

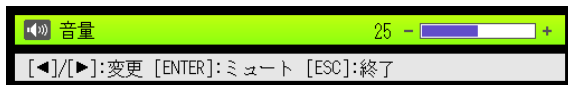
音量の調整

本機のスピーカーからの出力音量を、リモコンのキーを使って調整することができます。

音量を調整する

1. [VOLUME]キーを押す。

- 投映画面上に「音量」画面が表示されます。



2. [▶]キーを押すと音量が大きくなり、[◀]キーを押すと音量が小さくなる。

- 希望の音量に設定してください。

3. 調整が済んだら[ESC]キーを押す。

- 「音量」画面が消えます。



メモ

音量の調整は、設定メニューで行うこともできます。詳しくは、「音量調整メインメニュー」(24ページ)を参照してください。

消音(ミュート)する

1. [VOLUME]キーを押して「音量」画面を表示する。

2. [ENTER]キーを押す。

- 音声出力が一時的に消えます(ミュート状態)。

3. 音声出力を元に戻すには、[VOLUME]キーを押す。

- [ENTER]キーを押す前の音量に復帰します。

エコモード(省電力・静音設定)

省電力と音の静かさを優先するか、光源ユニットの明るさを優先するかを、次の3段階から選択することができます。

セーブ：省電力と音の静かさを優先した設定です。

エコ：光源ユニットの明るさをある程度維持しつつ、省電力と音の静かさを目指した設定です。

オフ：光源ユニットの明るさを最優先した設定です。

エコモードを切り替える

1. [ECO]キーを押す。

- エコモードの設定画面が表示されます。●印付きの項目は、現在のエコモードを表します。

2. [▼]または[▲]キーを押して希望する項目を選択し、[ENTER]キーを押す。

- 選択した項目に●印が移動します。

3. 設定画面を消すには、[ESC]キーを押す。



メモ (USB端子付きモデルをご使用の方へ)

USB端子に接続した外部機器、または本機に接続された無線アダプターを入力ソースとして投映しているときは、切り替えは設定メニュー(13ページ)を使って行ってください。

[FUNC]キーを使った操作

[FUNC]キーを押すと、次のメニュー画面が表示されます。



このメニュー画面から、次の操作を行うことができます。

- 「明るさ」を選択して[ENTER]を押す
→ [BRIGHT]キー(○キー)を押したときと同じです(7ページ)。
- 「エコモード」を選択して[ENTER]を押す
→ [ECO]キー(△キー)を押したときと同じです(12ページ)。
- 「アスペクト比」を選択して[ENTER]を押す
→ [ASPECT]キー(□キー)を押したときと同じです(10ページ)。



メモ (USB端子付きモデルをご使用の方へ)

USB端子に接続した外部機器、または本機に接続された無線アダプターを入力ソースとして投映しているときは、[FUNC]、[O]、[Δ]、[□]の各キーは接続した機器に応じた操作に使います。詳しくは付属のCD-ROMに収録されている「USB拡張機能ガイド」および「ワイヤレス機能ガイド」を参照してください。

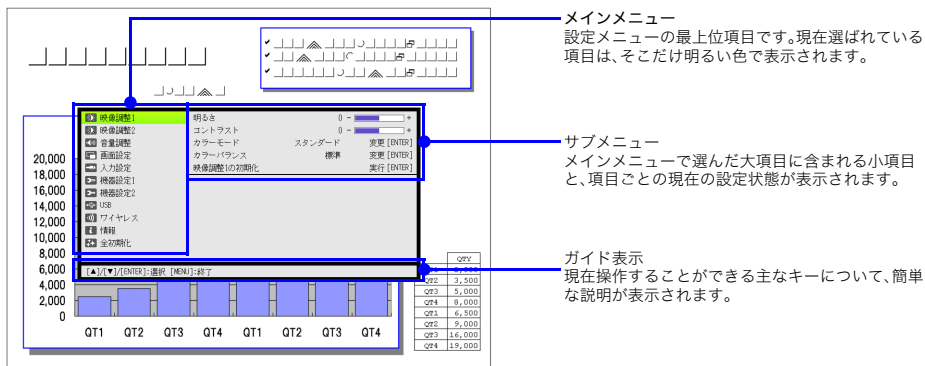
本機の詳細設定

本機の詳細な設定を行うには「設定メニュー」を使います。

設定メニューの基本操作

設定メニューを表示する

[MENU]キーを押すと、投映画面の中央に設定メニューが表示されます。設定メニューは次のような構成となっています。



設定メニューを消すには

[MENU]キーを押します。

設定メニューを使って設定を行う

1. [MENU]キーを押して設定メニューを表示する。
2. [▼]または[▲]キーを押して、メインメニュー内の項目を選ぶ。
3. [ENTER]キーを押す。
4. [▼]または[▲]キーを押して、サブメニュー内の項目を選ぶ。
5. 選んだサブメニュー項目に応じた操作を行う。
 - 設定の操作は、設定メニューの「ガイド表示」に従って行うことができます。
6. サブメニューからメインメニューに戻るには、[ESC]キーを押す。
7. 設定を終了するには(設定メニューを消すには)、[MENU]キーを押す。

設定メニューの基本操作例

具体的な操作例として、「映像調整1→コントラスト」、「映像調整1→カラーモード」、「入力設定→信号名表示」の3項目の設定を続けて行います。

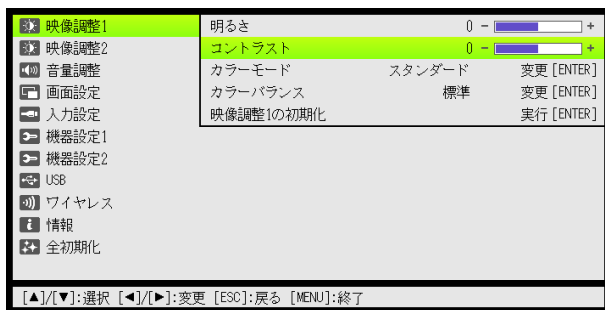


メモ

- 本機への入力信号が何もない状態では、設定メニューに含まれる一部の項目(例えば下記操作例の「コントラスト」や「カラーモード」)に対する設定操作はできません。入力ソースを選択して投映を行った状態で、設定メニューの操作を開始してください。
- ここでは設定メニューを使った操作のしかただけを説明し、設定内容については触れません。項目ごとの設定内容については「設定メニュー項目の内容詳細」(22ページ)を参照してください。

「映像調整1→コントラスト」の設定を行うには

1. [MENU]キーを押して設定メニューを表示する。
2. メインメニューの「映像調整1」が選ばれているので、そのまま[ENTER]キーを押す。
3. [▼]キーを押して「コントラスト」を選ぶ。



4. [◀]または[▶]キーを押してコントラストを調節する。
 - [◀]を押すと投映中の映像のコントラストが弱く、[▶]を押すと強くなります。

「映像調整」→「カラーモード」の設定を行うには

5. [▼]キーを押して「カラーモード」を選ぶ。
6. [ENTER]キーを押す。
 - カラーモードの選択肢が一覧表示されます。
7. [▼]または[▲]キーを押して選択肢の中から1つを選び、[ENTER]キーを押す。
8. カラーモードの設定を終了するには[ESC]を押す。

「入力設定」→「信号名表示」の設定を行うには

9. [ESC]キーを押す。
10. [▼]キーを押して、「入力設定」を選ぶ。
11. [ENTER]キーを押す。
12. [▼]キーを押して、「信号名表示」を選ぶ。



13. [◀]または[▶]キーを押して、「オン」または「オフ」のいずれかを選ぶ。
14. 設定メニューの操作を終了するには、[MENU]キーを押す。

ダイレクトパワーオンについて

本機をコンセントにつなぐだけで、**[⏻]**(電源)キーを押さなくても本機が自動的に起動するように設定することができます。この機能を「ダイレクトパワーオン」と呼びます。設定メニューの「ダイレクトパワーオン」を「オン」に切り替えると、次回本機をコンセントにつないだときからダイレクトパワーオン機能が働きます。



重要

「ダイレクトパワーオン」が「オン」に設定されているときは、本機の電源を切った後、電源コードをコンセントに接続したままにしないでください。接続したままでは、ブレーカーの切断や停電発生時、その後の復旧により自動的に電源が入ってしまいます。



メモ

- ダイレクトパワーオン機能を使うと、本機をコンセントに接続し、スタンバイ状態になると同時に自動的に電源が入るため、投映開始までの時間が短縮できます。ただし、本機をコンセントに接続してから投映が開始されるまでの一連の動作(スタンバイ状態→電源オン→投映開始)は、ダイレクトパワーオン機能を使わない場合と同じです。本機をコンセントに接続してから投映が開始されるまでの動作については、取扱説明書(基本編)の「電源を入れるには」を参照してください。
- ダイレクトパワーオンの設定について詳しくは、「機器設定」メインメニューの「ダイレクトパワーオン」(27ページ)を参照してください。

パスワード機能の利用(パワーオンパスワードの設定)

本機は、本機の不正使用を防ぐためのパスワード機能を備えています。電源を入れたときにパスワードの入力を必要とするか、しないかの設定、およびパスワードの登録(変更)を行うことができます。これらの設定は、設定メニューの「機器設定1→パワーオンパスワード」で行います。

本機のパスワードについて

本機のパスワードは文字ではなく、リモコンキーの組み合わせ(特定のキーの入力順)です。工場出荷時は、あらかじめ下記のパスワード(8キー)が登録されています。

[INPUT] [AUTO] [BLANK] [FREEZE] [▲] [▼] [◀] [▶]

パスワード機能のご利用にあたり

パスワード機能のご利用にあたっては、次のことにご注意ください。

- パスワード機能はプロジェクターの不正使用を防止する機能であり、盗難を防止する機能ではありません。あらかじめご了承ください。
- パスワード機能を使う時、初回は工場出荷時のパスワードを入力します。工場出荷時のパスワードは、なるべく早くご自分のパスワードに変更してください。
- パスワードはリモコンを操作して入力しますので、リモコンを紛失しないようにご注意ください。
- リモコンの電池がなくなるとパスワードの入力ができなくなります。リモコンの電池が消耗したら、早めにリモコンの電池を交換してください。

ご自分のパスワードを忘れてしまった場合には

万一、設定したパスワードを忘れてしまうと、本機が使用できなくなります。この場合、次の2点をカシオテクノお客様修理相談センターにご持参の上、パスワードの解除をご依頼ください(所定の解除手数料を申し受けます)。

1. 身分証明書(社員証や運転免許証など、コピー可。)
2. プロジェクター本体

身分証明書・プロジェクター本体の2点がそろっていない場合、パスワードを解除することができません。あらかじめご了承ください。

なお、保証書も紛失しないように、大切に保管してください。



重要

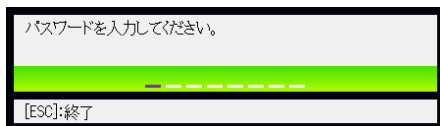
ご依頼によりパスワードを解除した場合、ライト使用時間を除き、各種の設定がすべて工場出荷時の状態に戻ります。

パスワード控えのおすすめ

設定したパスワードを忘れてしまうと、本機を使うことができなくなってしまいます。パスワードを忘れてしまった場合に備えて、メモなどにパスワードを控え大切に保管してください。

パスワードを変更するには

1. [MENU]キーを押して設定メニューを表示する。
2. [▼]キーを押して「機器設定1」を選び、[ENTER]キーを押す。
3. [▼]キーを押して「パワーオンパスワード」を選び、[ENTER]キーを押す。
 - パスワードの入力を促すダイアログが表示されます。



4. 現在設定されているパスワードを入力する。
 - 工場出荷時のパスワードを変更していない場合は、次のキーの入力を行います。



5. [ENTER]キーを押す。
 - パワーオンパスワードの設定画面が表示されます。
6. [▼]キーを押して「パスワード変更」を選び、[ENTER]キーを押す。
 - 新しいパスワードの入力を促すダイアログが表示されます。
7. 新しいパスワードを8桁(8キー操作)以内で入力する。
 - パスワード設定用には、次のキーを使うことができます。
[INPUT]、[AUTO]、[BLANK]、[FREEZE]、[VOLUME]、[COLOR MODE]、[D-ZOOM +]、
[D-ZOOM -]、[KEystone +]、[KEystone -]、[MENU]、[POINTER]、[O]、[△]、[□]、[▲]、
[▼]、[◀]、[▶]、[FUNC]
8. [ENTER]キーを押す。
 - 再びパスワードの入力を促すダイアログが表示されます。
9. 手順7で入力したパスワードを再度入力し、[ENTER]キーを押す。
 - 「新しいパスワードが登録されました」というメッセージが表示されたら、パスワードの変更は完了しました。[ESC]キーを押してください。
 - もしここで再入力したパスワードが、手順7で入力したパスワードと一致しない場合は、「パスワードが正しくありません。」というメッセージが表示されます。[ESC]キーを押して、手順7からやり直してください。

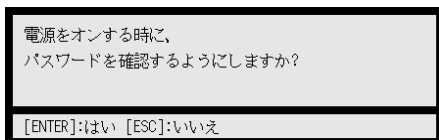
パスワード機能の有効(オン)・無効(オフ)を切り替えるには

1. 「パスワードを変更するには」(18ページ)の手順1から手順5までの操作を行い、パワーオンパスワードの設定画面を表示する。

- このとき、パワーオンパスワードの設定画面で「パワーオンパスワード」が選択されていることを確認してください。

2. [◀]または[▶]キーを押して「オン」または「オフ」のいずれかを選ぶ。

- 設定を「オフ」から「オン」に切り替えると、次のような確認ダイアログが表示されます。



設定を「オン」に切り替えて、電源オン時のパスワード確認を行うようにする場合は[ENTER]キーを、設定を「オン」に切り替えるのをやめる場合は[ESC]キーを押します。

3. 設定メニューの操作を終了するには、[MENU]キーを押す。

電源を入れたときのパスワード入力について

パスワード機能が有効な場合(パワーオンパスワードが「オン」に設定されている場合)は、本機の電源を入れたときに、投映画面上にパスワードの入力を促すダイアログが表示されます。現在設定されているパスワードを入力し、[ENTER]キーを押すと、本機のすべての操作が可能となる状態となります。



メモ

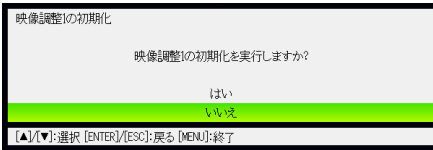
パスワードの入力を促すダイアログが表示されている状態でも、投映サイズを調節する操作([ZOOM +]/[ZOOM -]キー)、焦点を合わせる操作([FOCUS ▲]/[FOCUS ▼]キー)、および電源を切る操作([⏻](電源)キー)は可能です。

設定の初期化

設定メニューに含まれる各項目の設定値を、一括して初期化する(工場出荷時の状態に戻す)ことができます。

あるメインメニューに含まれる全項目の設定を初期化するには

1. [MENU]キーを押して設定メニューを表示する。
2. [▼]キーまたは[▲]キーを押して、設定を初期化したいメインメニューを選ぶ。
 - 映像調整1、映像調整2、音量調整、画面設定、入力設定、機器設定1、または機器設定2のいずれかを選んでください。
3. [ENTER]キーを押す。
4. [▼]キーを押して「○○○○の初期化」(○○○○の部分は手順2で選択したメインメニュー名)を選ぶ。
5. [ENTER]キーを押す。
 - 初期化画面が表示されます(下の画面は「映像調整1の初期化」の場合です)。
6. [▲]キーを押して「はい」を選ぶ。
7. 初期化を実行するには[ENTER]キーを押す。
 - 手順2で選んだメインメニューに含まれる全項目の設定が初期化されます。
 - 初期化の実行をやめるには、[ENTER]キーを押さずに[ESC]キーを押します。
8. 設定メニューの操作を終了するには、[MENU]キーを押す。



メモ

- 手順2で機器設定1を選んだ場合、言語の設定および変更したパスワードは初期化の対象とはなりません。
- 初期化される情報の範囲について詳しくは、「設定メニュー項目の内容詳細」(22ページ)に含まれる各設定項目の説明を参照してください。

設定メニューに含まれる全項目の設定を初期化するには

1. [MENU]キーを押して設定メニューを表示する。
2. [▼]キーを押して「全初期化」を選び、[ENTER]キーを押す。
3. サブメニュー内の「全初期化」が選ばれているのを確認し、[ENTER]キーを押す。
 - 全初期化画面が表示されます。
4. [▲]キーを押して「はい」を選ぶ。
5. 全初期化を実行するには[ENTER]キーを押す。
 - 「言語」、「ライト使用時間」「ユニット使用時間」「パスワード」の4項目を除いた、設定メニュー内の全項目の設定が初期化されます。
 - 初期化の実行をやめるには、[ENTER]キーを押さずに[ESC]キーを押します。
6. 設定メニューの操作を終了するには、[MENU]キーを押す。

設定メニュー項目の内容詳細

設定メニューに含まれる各項目の内容を説明します。表中の各欄は、次の要領でお読みください。

設定項目名：サブメニューの項目名です。

入力：どの入力ソースを選択したときに有効な設定かを表します。

R：RGB入力

C：コンポーネント入力

V：VIDEO入力

H：HDMI(PC)入力

D：HDMI(DTV)入力

W：ワイヤレス入力(USB端子付きモデルのみ)

U：USB入力(USB端子付きモデルのみ)

N：入力信号がないときでも設定可能な項目

設定単位：設定内容がどのように記憶されるかを表します。「ソース別」は、該当する設定項目の設定値が、入力ソース別に記憶されることを表します。例えば「映像調整1→明るさ」の設定をRGB入力時に-1、VIDEO入力時に+1にそれぞれ変更すると、RGB入力の明るさ設定として-1、VIDEO入力の明るさ設定として+1が別々に記憶されます。「単一」は、入力ソースとは無関係にただ1つの設定値が記憶されることを表します。

解説：各設定項目の内容や選択肢の解説です。アスタリスク(*)が付いている選択肢は、初期設定を表しています。


映像調整1メインメニュー

設定項目名	入力	設定単位	解説
明るさ	R C V H D W U	ソース別*	映像の明るさを調整します。設定値が大きいほど明るくなり、小さいほど暗くなります。
コントラスト	R C V H D W U	ソース別*	映像のコントラスト(色彩の強弱)を調整します。設定値が大きいほどコントラストが強くなり、小さいほど弱くなります。
シャープネス	V	ソース別	映像の輪郭の強さを調整します。設定値が大きいほど輪郭が強調されて映像がシャープになり、小さいほど輪郭がぼやけたソフトな感じになります。
色の濃さ	V	ソース別	映像の色の濃さを調整します。設定値が大きいほど色が濃くなり、小さいほど淡くなります。
色合い	V	ソース別	映像の色合いを調整します。設定値が大きいほど青味がかかり、小さいほど赤味がかかった映像となります。信号がNTSC・NTSC4.43の場合に設定できます。
カラーモード	R C V H D W U	ソース別*	<p>投射する内容や環境に応じて、次のカラー設定の中から適したものを選ぶことができます。</p> <p>スタンダード： 色表現を重視したプレゼンテーション用の設定です。</p> <p>グラフィックス： 写真等が自然に見えるような設定です。</p> <p>シアター： 映画の暗い部分をすっきり見せる設定です。</p> <p>黒板： 黒板投射時に見やすくした設定です。</p> <p>ゲーム： ゲームの投射に適した色合いと明るさになる設定です。</p>

設定項目名	入力	設定単位	解説
カラー バランス	R C V H D W U	ソース別※1	映像のカラーバランスを設定します。 プリセット: 「暖色系」「標準*」「寒色系」の中から選ぶことができます。 カラー: 赤、緑、青の各色の強さを、-50～+50の範囲で調整することができます。各色ごとの設定値の大きさが、色の強さを表します。プリセットの「標準」を選んだ場合のみ、設定が可能です。
エコオフ モード	R C V H D W U	単一	「機器設定1→エコモード」が「オフ」に設定されているときの、投映映像の種類を選ぶことができます。 ブライト: 明るさを重視したモードです。 ノーマル: 明るさはやや控えめ、色合いのバランスをとったモードです。
映像調整1の 初期化	R C V H D W U	ソース別※1	映像調整1メインメニュー内のすべてのサブメニュー項目の設定を、初期状態に戻します。 ● 初期化を実行した場合は、実行時に選択されていた入力ソースに対する初期化となります。

※1 ワイヤレス入力(W)とUSB入力(U)については、同一の設定値が保持されます。

映像調整2メインメニュー

設定項目名	入力	設定単位	解説
垂直位置	R C V	信号種別	投映範囲に対する入力ソース映像の垂直位置を調整します。
水平位置	R C V	信号種別	投映範囲に対する入力ソース映像の水平位置を調整します。
周波数	R	信号種別	入力ソースとしてRGB入力を選択している場合で、投映画面に縦帯が出る場合は、周波数が正しく設定されていません。このような場合に、本項目を手動で設定します。  重要 周波数の設定を行った結果、パソコンからの入力映像が表示できなくなった場合は、[AUTO]キーを押して映像の自動調整を行うと、表示できる場合があります。
位相	R	信号種別	入力ソースとしてRGB入力を選択している場合で、投映画面にちらつきが出る場合は、位相が正しく設定されていません。このような場合に、本項目を手動で設定します。
映像調整2の 初期化	R C V	ソース別	映像調整2メインメニュー内のすべてのサブメニュー項目の設定を、初期状態に戻します。 ● 初期化を実行した場合は、実行時に投映していた信号の種類(XGA/60Hz、SXGA/60Hzなど)に対する初期化となります。

設定単位の「信号種別」について

上表の「設定単位」欄が「信号種別」となっている各設定項目の設定値は、入力ソース別ではなく、設定を行った際の入力信号の種類(XGA/60Hz、SXGA/60Hzなど)ごとに保持されます。ただし設定を保持できる量には限度があるため、上限を超えると一番古い設定から削除されます。

音量調整メインメニュー

設定項目名	入力	設定単位	解説
音量	R C V H D W U N	ソース別*1	本機のスピーカーから出力する音量を調整します。 ● 無信号時は、現在選択されている入力ソースに対する設定となります。
音量調整の初期化	R C V H D W U N	ソース別*1	音量設定を初期状態に戻します。 ● 初期化の実行は無信号時も可能です(無信号時は、選択されている入力ソースに対する初期化となります)。

※1 ワイヤレス入力(W)とUSB入力(U)については、同一の設定値が保持されます。

画面設定メインメニュー

設定項目名	入力	設定単位	解説
台形補正	R C V H D W U N	単一	投映画面の縦方向の台形歪みを補正します。
アスペクト比	R C V H D	ソース別	<p>投映画面のアスペクト比の設定を切り替えます。</p> <p>入力ソースがRGBまたはHDMI(PC)の場合</p> <p>標準*: 入力信号のアスペクト比を維持した上で、本機で投映可能な最大サイズで投映します。</p> <p>フル: 本機で投映可能な最大サイズに、入力信号を拡大/縮小して投映します。</p> <p>リアル(XJ-A240V/XJ-A245V/XJ-A250V/XJ-A255Vのみ): 入力信号を実サイズのまま(入力ソースの1ドットと本機の出力画素の1ドットが一致するように)本機の投映画面の中央に投映します。入力信号の解像度が本機の出力解像度を超える場合、超過部分は切り取られます。</p> <p>入力ソースがVIDEO、コンポーネント、またはHDMI(DTV)の場合</p> <p>標準*: 入力信号のアスペクト比を維持した上で、本機で投映可能な最大サイズで投映します。</p> <p>16:9: 縦横比16:9(映画やハイビジョンなどの画面比率)で表示します。入力信号が16:9を4:3にスクイーズ(圧縮)したビデオ映像である場合に選択すると、縦横比の正しい映像が表示されます。</p> <p>レターボックス(XJ-A240V/XJ-A245V/XJ-A250V/XJ-A255Vのみ): 入力信号のアスペクト比を維持したまま、横方向のサイズが1280ドットになるようにリサイズし、縦方向はリサイズ後の中央部の800ドット分を投映します。</p> <p> メモ</p> <ul style="list-style-type: none"> ● 入力ソースがアスペクト比16:9のコンポーネント信号またはHDMI(DTV)信号の場合、アスペクト比の設定は16:9固定となり、設定を変更することはできません。 ● 解像度がSVGA未満のRGB信号を「リアル」の設定で投映した場合は、SVGAに拡大して投映されます。 ● アスペクト比の設定に応じた投映画面の表示状態について詳しくは、「アスペクト比設定と投映画面について」(39ページ)を参照してください。 <p> 重要</p> <p>営利目的、または公衆に視聴させることを目的として、本機能により画面の拡大や縮小を行うと、著作権法で保護されている著作者の権利を侵害する恐れがありますのでご注意ください。</p>

設定項目名	入力	設定単位	解説
投射方法	R C V H D W U N	単一	スクリーンの前面から投射するか、背面から投射するかを設定します。 フロント*: スクリーンの正面から投射する場合に選択します。 リア: スクリーンの背面から投射する場合に選択します。「フロント」選択時に対して、映像の左右を反転して投射が行われます。
天吊投射	R C V H D W U N	単一	本機を天井から吊して設置するための設定項目です。 オン: 天吊り投射の場合はこちらを選択します。本機の底面側が上になるように、上下左右反転して投射が行われます。 オフ*: 机上に設置して投射する場合はこちらを選択します。本機の上面側が上になるように、投射が行われます。
スタート画面	R C V H D W U N	単一	本機の電源を入れたときに最初に投射される「スタート画面」を表示するか、しないかを設定します。 ロゴ: スタート時に本機に組み込まれたロゴ画面が投射されます。 無し*: スタート画面は投射されません。
無信号時画面	R C V H D W U N	単一	本機への入力信号がない場合に投射される画面を設定します。 ブルー*: 青色の画面が投射されます。 ブラック: 黒色の画面が投射されます。 ロゴ: 本機に組み込まれたロゴ画面が投射されます。
ブランク時画面	R C V H D W U N	単一	[BLANK]キーを押したときに投射される画面を選択します。 ブルー: 青色の画面が投射されます。 ブラック*: 黒色の画面が投射されます。 ロゴ: 本機に組み込まれたロゴ画面が投射されます。
画面設定の初期化	R C V H D W U N	ソース別	画面設定メインメニュー内のすべてのサブメニュー項目の設定を、初期状態に戻します。 ● 無信号時に初期化を実行した場合は、実行時に選択されていた入力ソースに対する初期化となります。 ● 初期化の実行時に選択されていた入力ソースに対する設定が、初期化の対象となります。ただし、台形補正、投射方法、天吊投射、スタート画面、無信号時画面、ブランク時画面の各項目については、選択されていた入力ソースとは無関係に初期化されます。

入力設定メインメニュー


設定項目名	入力	設定単位	解説
COMPUTER 端子	R C N	単一	<p>本機のCOMPUTER端子に入力する信号を手動で設定したいときに選択します。</p> <p>自動*: COMPUTER端子への入力信号を自動的に判別し、適切な入力方式が設定されます。</p> <p>RGB: COMPUTER端子とパソコンを接続する場合に選択します。接続について詳しくは、取扱説明書(基本編)の「パソコンとの接続」を参照してください。</p> <p>コンポーネント: 市販品のコンポーネントビデオケーブルを使って、COMPUTER端子とビデオ機器のコンポーネントビデオ出力端子を接続する場合に選択します。接続について詳しくは、「コンポーネントビデオ出力との接続」(35ページ)を参照してください。</p>
ビデオ信号	V	単一	<p>本機のAV端子に入力する信号を手動で設定したいときに選択します。</p> <p>自動*: AV端子に接続されているビデオ機器からの入力信号を本機が自動的に判別し、適切なビデオ方式が設定されます。</p> <p>NTSC / NTSC4.43 / PAL / PAL-M / PAL-N / PAL60 / SECAM: それぞれ特定のビデオ方式を表しています。VIDEO入力に対して特定のビデオ方式を指定する場合に選択します。</p>
信号名表示	R C V H D W U N	単一	<p>投映画面上に現在選択されている入力ソース名を表示するか、しないかを選択します。</p> <p>オン*: 投映画面上に現在選択されている入力ソース名を表示します。</p> <p>オフ: 投映画面上に入力ソース名を表示しません。</p>
入力設定の 初期化	R C V H D W U N	ソース別	<p>入力設定メインメニュー内のすべてのサブメニュー項目の設定を、初期状態に戻します。</p> <ul style="list-style-type: none"> ● 無信号時に初期化を実行した場合は、実行時に選択されていた入力ソースに対する初期化となります。 ● 初期化の実行時に選択されていた入力ソースに対する設定が、初期化の対象となります。ただし、「信号名表示」については、選択されていた入力ソースとは無関係に初期化されます。


機器設定1メインメニュー

設定項目名	入力	設定単位	解説
自動台形補正	R C V H D W U N	単一	<p>本機の設置角度に応じた自動台形補正を行うか、行わないかを設定します。</p> <p>オン*: 自動台形補正を行います。</p> <p>オフ: 自動台形補正を行いません。</p>
自動調整	R N	ソース別	<p>RGB入力信号の種類(解像度/周波数)を判別して自動的に投射映像を調整する「自動調整」を実行するかどうかを選択します。</p> <p>1*: 自動調整を実行します。</p> <p>2: 自動調整を実行します。1360×768または1400×1050の信号が正しく投射できない場合には、こちらに設定してください。</p> <p>3: 自動調整を実行します。1366×768の信号が正しく投射できない場合には、こちらに設定してください。</p> <p>オフ: 自動調整を実行しません。</p>
エコモード	R C V H D W U N	単一	<p>省電力と音の静かさを優先するか、光源ユニットの明るさを優先するかを設定します。</p> <p>セーブ: 省電力と音の静かさを優先した設定です。</p> <p>エコ: 光源ユニットの明るさをある程度維持しつつ、省電力と音の静かさを目指した設定です。</p> <p>オフ: 光源ユニットの明るさを最優先した設定です。</p>
オートパワーオフ	R C V H D W U N	単一	<p>プロジェクターに対するキー操作や入力信号がない状態が続いたときに、自動的に電源が切れる(オートパワーオフが働く)までの時間を指定します。自動的に電源が切れないように設定することもできます。</p> <p>5分/10分*/15分/20分/30分: オートパワーオフが働くまでの時間を指定します。</p> <p>オフ: オートパワーオフが働かないように設定します。</p>
パワーオンパスワード	R C V H D W U N	単一	<p>指定されたパスワードを入力するまでは、本機の操作を無効にすることができます。パワーオンパスワードの設定について詳しくは「パスワード機能の利用(パワーオンパスワードの設定)」(17ページ)を参照してください。</p>
ダイレクトパワーオン	R C V H D W U N	単一	<p>ダイレクトパワーオン(「ダイレクトパワーオンについて」(16ページ)参照)の有効/無効を選択します。</p> <p>オン: ダイレクトパワーオンを有効にします。</p> <p>オフ*: ダイレクトパワーオンを無効にします。</p>
言語	R C V H D W U N	単一	<p>本機の投射画面上に表示されるメッセージや設定メニュー画面などの表示言語を、次の中から選択します。</p> <p>英語/フランス語/ドイツ語/イタリア語/スペイン語/スウェーデン語/中国語(簡体字)/中国語(繁体字)/韓国語/日本語</p>

設定項目名	入力	設定単位	解説
機器設定1の初期化	R C V H D W U N	単一	<p>機器設定1メインメニュー内のすべてのサブメニュー項目の設定を、初期状態に戻します。</p> <ul style="list-style-type: none"> ● 言語の設定および変更したパスワードは初期化されません。 ● 設定項目の「自動調整」は、入力ソースとしてRGB入力が選択されている場合に限り、初期化の対象となります。その他の各設定項目については、選択されている入力ソースとは無関係にすべて初期化されます。

機器設定2メインメニュー

設定項目名	入力	設定単位	解説
ズームメモリー	R C V H D W U N	単一	<p>[⏻] (電源)キーを押して電源を切ったときのズーム設定(投映サイズ)を記憶しておき、次回電源を入れたときに、記憶している投映サイズに戻る機能です。</p> <p>オン*: 電源を入れると、前回[⏻] (電源)キーを押して電源を切ったときの投映サイズに自動的に戻ります。</p> <p>オフ: 電源を入れると、投映サイズは最大に設定されます。</p> <p> メモ [⏻] (電源)キーを押さずに電源コードをコンセントから抜いて、本機の電源を切った場合は、その時点でのズーム設定は記憶されません。このため、次回電源を入れたときは、前回最後に[⏻] (電源)キーを押して電源を切ったときの投映サイズに戻ります。</p>
ポインター	R C V H D W U N	単一	<p>[POINTER]キーを押したときに最初に表示されるポインターの種類を選択します。</p>
プラグアンドプレイ (USB端子付きモデルのみ)	R C V H D W U N	単一	<p>プラグアンドプレイ*1の有効/無効を選択します。</p> <p>オン*: 外部USB機器を接続したときに、入力ソースが自動的にその機器に切り替わります。</p> <p>オフ: 外部USB機器を接続しても、入力ソースが自動的にには切り替わりません。</p>
USB音声出力 (USB端子付きモデルのみ)	R C V H D W U N	単一	<p>USBメモリーに保存されている動画ファイル再生時の音声を本機のスピーカーから出力するか、ライン出力するかを指定します。</p> <p>スピーカー*: 動画ファイルの再生音をスピーカーから出力します。</p> <p>ライン: 動画ファイルの再生音を、AV端子から出力します。</p>
HDMI音声出力	R C V H D W U N	単一	<p>HDMI端子への入力音声信号を本機のスピーカーから出力するか、ライン出力するかを指定します。</p> <p>スピーカー*: HDMI端子への入力音声信号をスピーカーから出力します。</p> <p>ライン: HDMI端子への入力音声信号をAV端子から出力します。</p>

設定項目名	入力	設定単位	解説
高地モード	R C V H D W U N	単一	<p>平地／高地での使用に合わせてファンの回転数を切り替えます。</p> <p>オン: 空気が薄い高地(海拔 1,500m～ 3,000m)でご使用になるときはこちらを選択してください。ファンの冷却効率が高まります。</p> <p>オフ*: 平地(1,500m未満)での使用時は、こちらを選択します。</p> <p> 重要 海拔 3,000mを超える場所では本機をご使用にならないでください。</p>
機器設定2の初期化	R C V H D W U N	単一	機器設定2メインメニュー内のすべてのサブメニュー項目の設定を、初期状態に戻します。

※1 プラグアンドプレイは、プロジェクターのUSB端子に外部USB機器を接続したときに、自動的に接続された機器に入力ソースを切り替えるかどうかを設定する項目です。プラグアンドプレイがオンの場合、オフの場合の動作について詳しくは、付属のCD-ROMに収録されている「USB拡張機能ガイド」を参照してください。

USB設定メインメニュー(USB端子付きモデルのみ)

USB設定メインメニューは、本機のUSB端子に外部USB機器を接続した場合に限り有効となります。詳しくは、付属のCD-ROMに収録されている「USB拡張機能ガイド」を参照してください。

ワイヤレスメインメニュー(USB端子付きモデルのみ)

ワイヤレスメインメニューは、本機の入力ソースとして「ワイヤレス」を選んだ場合に限り有効となります。詳しくは、付属のCD-ROMに収録されている「ワイヤレス機能ガイド」をご覧ください。

情報メインメニュー

設定項目名	入力	設定単位	解説
入力信号	R C V H D W U N	ソース別	現在選択されている入力信号 (RGB/コンポーネント/VIDEO/HDMI(PC)/HDMI(DTV)のいずれか)が表示されます。また、入力信号がない場合は「---」と表示されます。
信号名	R C V H D W U	ソース別	本機への入力信号の信号名が表示されます。表示される信号名については「表示可能な信号について」(43ページ)の「信号名」を参照してください。
解像度	R H	ソース別	現在選択されている入力信号がRGBまたはHDMI(PC)の場合のみ表示される項目です。RGB入力信号の解像度が縦横のピクセル数で表示されます。
水平周波数	R C V H D	ソース別	入力信号の水平周波数が表示されます。
垂直周波数	R C V H D	ソース別	入力信号の垂直周波数が表示されます。
走査方式	R C H D	ソース別	現在選択されている入力信号がRGB、コンポーネント、HDMI(PC)、HDMI(DTV)の場合のみ表示される項目で、入力信号の走査方式が表示されます。入力信号がRGBまたはHDMI(PC)の場合はインターレース/ノンインターレースのいずれか、コンポーネントまたはHDMI(DTV)の場合はインターレース/プログレッシブのいずれかとなります。
ライト使用時間	R C V H D W U N	単一	現在の光源ユニットの使用累積時間が表示されます。

全初期化メインメニュー

設定項目名	入力	設定単位	解説
ユニット使用時間	R C V H D W U N	単一	現在の本機の使用累積時間が表示されます。この時間は初期化することはできません。
全初期化	R C V H D W U N	単一	設定メニュー内のすべてのサブメニュー設定を初期状態に戻します。入力ソースの選択状態、入力信号の有無に関わらず実行が可能です。全初期化の操作手順については、「設定メニューに含まれる全項目の設定を初期化するには」(21ページ)を参照してください。

クリーニングについて

本機の本体表面、レンズ、吸気口、排気口は、定期的にクリーニングしてご使用ください。



重要

本機のクリーニング前には必ず電源プラグをコンセントから抜き、本機を十分に放熱してください。

本機外部のクリーニング

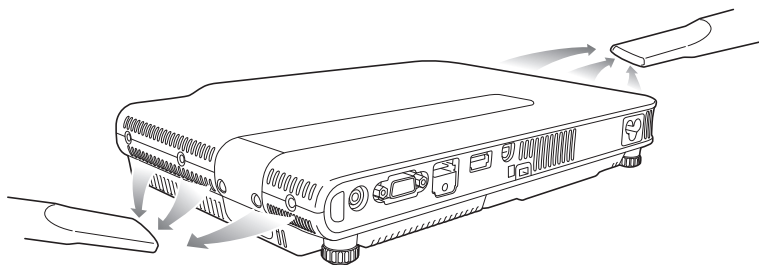
本機外部をクリーニングする際は、柔らかな布を薄い中性洗剤に浸し、固くしぼって拭いてください。ベンジン、アルコール、シンナーなどの化学薬品は絶対にご使用にならないでください。

レンズのクリーニング

市販のメガネ拭き用のクロスやクリーニングペーパーなどを使って拭いてください。なお、クリーニング時にレンズを傷つけないようご注意ください。

吸気口／排気口のクリーニング

吸気口にはゴミやほこりがたまりやすいので、下図のように電気掃除機を使い、時々ていねいに吸い取ってください。



重要

- 吸気口にほこりがたまったままでご使用になると、本機内部の温度が過度に上昇し、故障の原因となります。
- ご使用の環境によっては、排気口にもほこりやゴミがたまる場合があります。このような場合は、吸気口と同様にクリーニングしてください。

エラー発生時の各種表示について

本機にエラーが発生すると、本機は警告メッセージやインジケーターによってエラーの内容を表示します。

エラーが発生して、電源コードを取り外す際には、ファンが停止してから行ってください。ファンが回転中に電源コードを取り外し、再度電源コードを接続した場合エラーから復帰できないことがあります。

インジケーター表示/ 警告メッセージ	本機の状態と対処
POWER : 緑点灯 TEMP : - LIGHT : - メッセージ : 内部が高温になっています。設置状況を確認してください。	内部が極端に高温になっています。次の操作を行ってください。警告メッセージは[ESC]キーを押すと消えます。 ① 本機の吸気口/排気口がふさがれていないか、本機の周囲のスペースが十分に確保されているか確認する。 ☞ 設置場所に関するご注意(取扱説明書(基本編)) ② 本機の吸気口/排気口にほこりがたまっていたら電源を切って掃除する。 ☞ クリーニングについて(31ページ)
POWER : オレンジ点滅→オレンジ点灯 TEMP : - LIGHT : - メッセージ : 内部が高温になっています。電源をオフにします。	内部が極端に高温になったため、電源が自動的に切れました。次の操作を行ってください。 ① 本機の吸気口/排気口がふさがれていないか、本機の周囲のスペースが十分に確保されているか確認する。 ☞ 設置場所に関するご注意(取扱説明書(基本編)) ② 本機の吸気口/排気口にほこりがたまっていたら掃除する。 ☞ クリーニングについて(31ページ) 上記について問題が無い場合には、POWER/STANDBYインジケーターがオレンジ点灯に変わったのを確認後、再度電源を入れてください。電源を入れ直してもエラーになる場合は、お買い上げの販売店またはカシオテクノお客様修理相談センターにお問い合わせください。
POWER : オレンジ点滅→赤点灯 TEMP : 赤点滅(約0.5秒周期) LIGHT : - メッセージ : -	内部が極端に高温になったため、電源が自動的に切れました。次回の起動時に次項に示すメッセージが表示されます。次項に記載した対処を行ってください。
POWER : 緑点灯 TEMP : - LIGHT : - メッセージ : 高温による自動電源オフの履歴があります。設置状況を確認してください。	前回の使用時に、内部が極端に高温になったため、電源が自動的に切れました。次の操作を行ってください。警告メッセージは[ESC]キーを押すと消えます。 ① 本機の吸気口/排気口がふさがれていないか、本機の周囲のスペースが十分に確保されているか確認する。 ☞ 設置場所に関するご注意(取扱説明書(基本編)) ② 本機の吸気口/排気口にほこりがたまっていたら電源を切って掃除する。 ☞ クリーニングについて(31ページ) ③ 本機から電源コードを取り外し、インジケーターが消えてしばらくしてから電源コードを接続して、再度電源を入れてください。電源を入れ直してもエラーになる場合は、お買い上げの販売店またはカシオテクノお客様修理相談センターにお問い合わせください。
POWER : オレンジ点滅→赤点灯 TEMP : 赤点灯 LIGHT : 赤点灯 メッセージ : ファンに異常が発生しました。電源をオフにします。	ファンに異常が発生したため、電源が自動的に切れました。POWER/STANDBYインジケーターが赤点灯に変わり、ファンが停止したのを確認してください。確認後、本機から電源コードを取り外し、インジケーターが消えてしばらくしてから電源コードを接続して、再度電源を入れてください。電源を入れ直してもエラーになる場合は、お買い上げの販売店またはカシオテクノお客様修理相談センターにお問い合わせください。

インジケータ表示/ 警告メッセージ	本機の状態と対処
POWER : オレンジ点滅→赤点灯 TEMP : 赤点灯 LIGHT : - メッセージ : システムに異常が発生しました。 電源をオフにします。	システムに異常が発生したため、電源が自動的に切れました。POWER/STANDBYインジケータが赤点灯に変わったのを確認後、本機から電源コードを取り外し、インジケータが消えてしばらくしてから電源コードを接続して、再度電源を入れてください。電源を入れ直してもエラーになる場合は、お買い上げの販売店またはカシオテクノお客様修理相談センターにお問い合わせください。
POWER : 緑点灯 TEMP : - LIGHT : - メッセージ : システムに異常が発生しました。 正常に投映できません。	システムに異常が発生し、一部の機能が正常に働かない可能性があります。電源をいったん切り、本機から電源コードを取り外し、インジケータが消えてしばらくしてから電源コードを接続して、再度電源を入れてください。電源を入れ直してもエラーになる場合は、お買い上げの販売店またはカシオテクノお客様修理相談センターにお問い合わせください。 警告メッセージは[ESC]キーを押すと消えます。
POWER : 緑点灯 TEMP : - LIGHT : - メッセージ : システムに異常が発生しました。 音声機能が正常に働かない可能性があります。	
POWER : 緑点灯 TEMP : - LIGHT : - メッセージ : USB端子に異常が発生しました。	USB端子に異常が発生したため、USBを切断しました。USB機能を使用する場合には、本機の電源をいったん切り、再度電源を入れてください。電源を入れ直してもエラーになる場合は、お買い上げの販売店またはカシオテクノお客様修理相談センターにお問い合わせください。 警告メッセージは[ESC]キーを押すと消えます。
POWER : 緑点灯 TEMP : - LIGHT : - メッセージ : ズーム、フォーカスが駆動できません。 一度電源を入れ直してみてください。 それでもこのメッセージが表示される場合には、修理をご依頼ください。	光学系駆動の回路に異常が発生したため、ズームやフォーカスの駆動ができません。本機の電源をいったん切り、再度電源を入れてください。電源を入れ直してもエラーになる場合は、お買い上げの販売店またはカシオテクノお客様修理相談センターにお問い合わせください。 警告メッセージは[ESC]キーを押すと消えます。
POWER : オレンジ点滅→赤点灯 TEMP : 赤点灯 LIGHT : - メッセージ : -	外部からのノイズなどの要因による誤動作のために電源が自動的に切れたことが考えられます。POWER/STANDBYインジケータが赤点灯に変わったのを確認してください。確認後、本機から電源コードを取り外し、インジケータが消えてしばらくしてから電源コードを接続して、再度電源を入れてください。電源を入れ直してもエラーになる場合は、お買い上げの販売店またはカシオテクノお客様修理相談センターにお問い合わせください。
POWER : オレンジ点滅→赤点灯 TEMP : 赤点滅(約0.5秒周期) LIGHT : 赤点滅(約0.5秒周期) メッセージ : -	光源ユニットが消灯または点灯しなかったため、電源が自動的に切れました。POWER/STANDBYインジケータが赤点灯に変わったのを確認して一度電源コードを取り外し、しばらくしてから接続し直して、再度電源を入れてください。電源を入れ直してもエラーになる場合は、お買い上げの販売店またはカシオテクノお客様修理相談センターにお問い合わせください。

インジケータ表示/ 警告メッセージ	本機の状態と対処
POWER : オレンジ点滅→赤点灯 TEMP : 赤点滅(約2秒周期) LIGHT : 消灯または赤点滅 メッセージ : -	本機内部のメモリエラーが発生したため、電源が自動的に切れました。POWER/STANDBYインジケータが赤点灯に変わったのを確認してください。確認後、本機から電源コードを取り外し、インジケータが消えてしばらくしてから電源コードを接続して、再度電源を入れてください。電源を入れ直してもエラーになる場合は、お買い上げの販売店またはカシオテクノお客様修理相談センターにお問い合わせください。
POWER : オレンジ点滅→赤点灯 TEMP : オレンジ点滅 (約1秒周期) LIGHT : - メッセージ : -	光源ユニットカバーが開いたことを検出したため、電源が自動的に切れました。次の操作を行ってください。 ① POWER/STANDBYインジケータが赤点灯に変わったのを確認して本機から電源コードを取り外す。 ② 光源ユニットカバーが閉じていることを確認してください。 ③ 電源コードを接続して、再度電源を入れる。 電源を入れ直してもエラーになる場合は、お買い上げの販売店またはカシオテクノお客様修理相談センターにお問い合わせください。

コンポーネントビデオ出力との接続

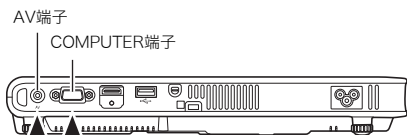
一部のビデオ機器は「コンポーネントビデオ出力端子」を備えています。市販品のコンポーネントビデオケーブルを使って、ビデオ機器のコンポーネントビデオ出力端子と本機のCOMPUTER端子を接続することができます。



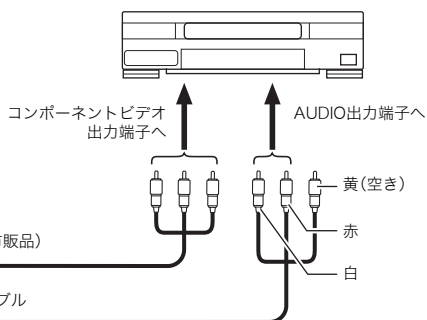
重要

本機とビデオ機器の電源を切った状態で接続してください。

<本機>



<ビデオ機器>



コンポーネントビデオケーブル(市販品)

付属の専用AVケーブル

- コンポーネントビデオ出力端子は、「Y・Cb・Cr」または「Y・Pb・Pr」の3つで1セットとなっています。コンポーネントビデオケーブルの3つのプラグの色と端子側の色が合うように接続してください(緑-Y、青-Cb/Pb、赤-Cr/Pr)。
- 接続が可能なのは、アナログのコンポーネントビデオ出力端子です。デジタル出力端子には対応していません。

HDMI出力端子搭載のパソコンやビデオ機器との接続

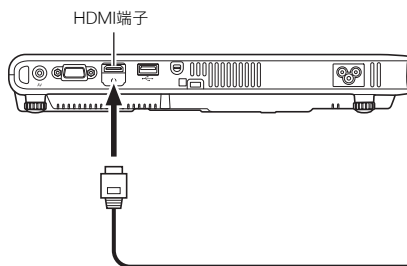
パソコンやビデオ機器のHDMI出力からの映像/音声を、本機から投映/出力することができます。



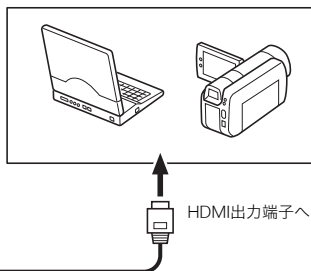
重要

本機、および接続する機器(パソコンまたはビデオ機器)の電源を切った状態で、接続してください。

<本機>



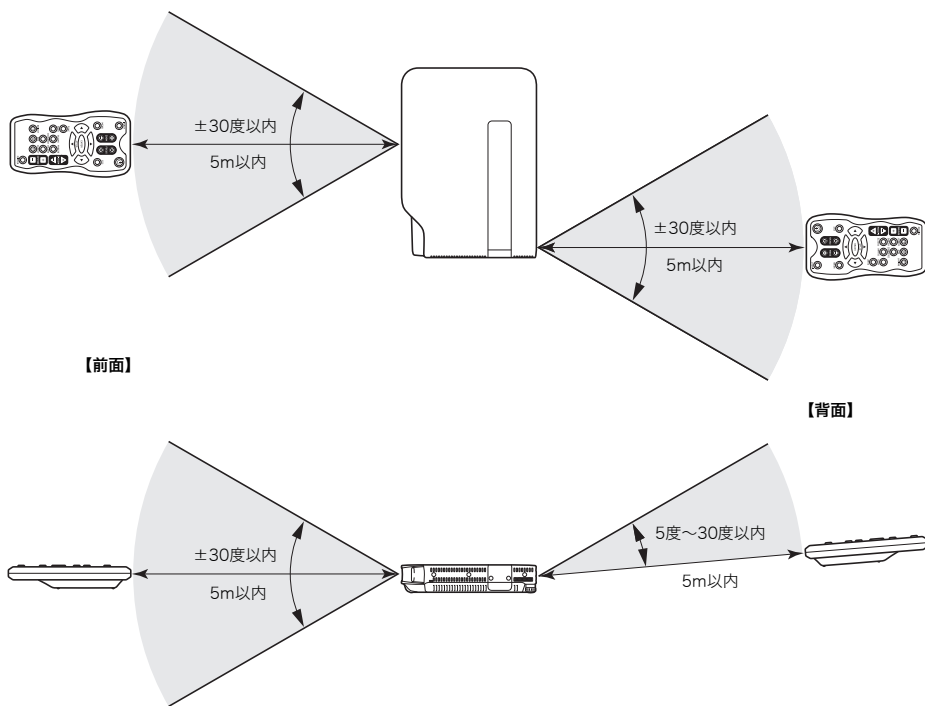
<パソコンまたはビデオ機器>



- 接続には、出力側の機器の端子形状と、本機のHDMI入力端子(HDMIタイプAソケット)に合った、市販のHDMIケーブルをご使用ください。
- 本機が対応しているHDMI映像信号については、44ページを参照してください。
- 本機はL-PCM 32kHz、44.1kHz、48kHzの各HDMI音声信号に対応しています。

リモコンの利用可能範囲について

リモコンは、本機の前面／背面にあるリモコン受光部に向けて操作を行います。リモコンの利用可能範囲は下図のとおりです。



リモコンの利用可能範囲について

- 背面のAV端子に専用AVケーブルを接続すると、背面側のリモコン利用可能範囲と距離が影響を受ける場合があります。
- リモコンと本機の前面／背面にあるリモコン受光部との角度が広い(リモコンを斜めから使用した)場合は、リモコンの利用可能距離が短くなる場合があります。



重要

電池が消耗しますので、保管時はキーが押されないようにご注意ください。

本機を天井から吊して設置する

本機は天井から吊して設置することが可能です。天井から吊して設置する場合は、本機を天地逆さまにして設置します。

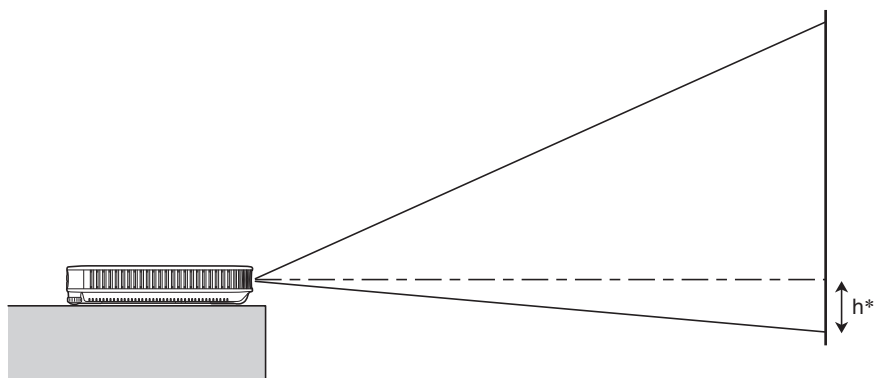
詳細は、販売店にお問い合わせください。



ご注意

- 本機を、火災検知器・報知器など消防設備のある天井へ取り付ける場合、本機を消防設備からできるだけ（最低1m）離してください。本機と消防設備が近いと、本機の排気により消防設備が誤動作する恐れがあります。また、蛍光灯や強い光源の近くに設置しないでください。リモコンで操作できなかったり、利用可能範囲が狭くなります。設置予定位置でのリモコン操作の可否は、必ず設置前にご確認ください。
- 本機を天井から吊して設置した場合、映像が上下左右逆になりますので、設定メニューを使った設定の変更が必要になります。詳しくは、「画面設定メインメニュー」の「投映方法」（25ページ）を参照してください。

投映距離とサイズについて



距離に応じた投映サイズは、下表のとおりです。

投映サイズ		投映距離(約)					
		XJ-A130V/XJ-A135V/XJ-A140V/ XJ-A145V/XJ-A150V/XJ-A155V			XJ-A240V/XJ-A245V/ XJ-A250V/XJ-A255V		
型	対角線サイズ (cm)	最短距離 (m)	最長距離 (m)	h*	最短距離 (m)	最長距離 (m)	h* (cm)
40	102	1.1	2.2	0	1.0	1.9	9
60	152	1.7	3.4	0	1.4	2.8	14
80	203	2.3	4.5	0	1.9	3.8	18
100	254	2.8	5.6	0	2.4	4.8	23
150	381	4.3	8.5	0	3.6	7.2	34
200	508	5.7	11.3	0	4.8	9.6	45

※hは、プロジェクターのレンズ中心から投映画面の下端までの高さです。



重要

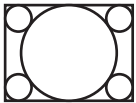
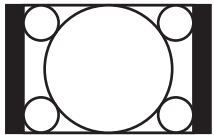
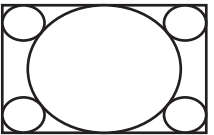
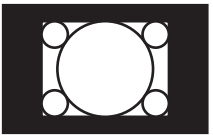
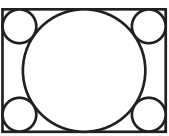
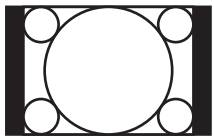
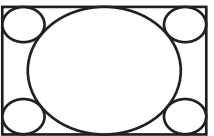
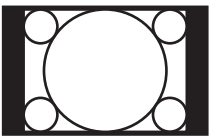
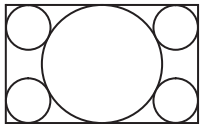
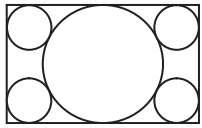
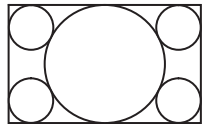
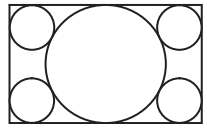
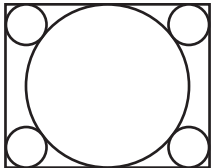
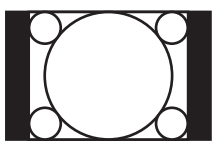
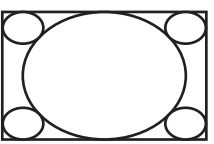
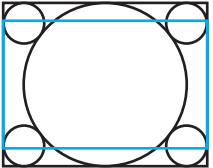
投映距離は設置の目安です。

アスペクト比設定と投映画面について

本機への入力信号と本機のアスペクト比設定に応じた投映画面は、次のようになります。

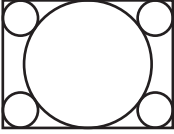
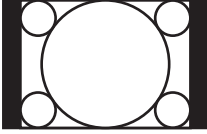
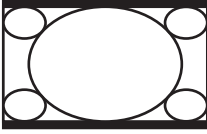
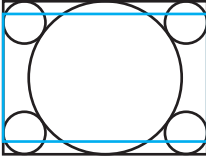
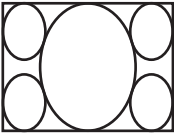
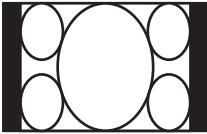
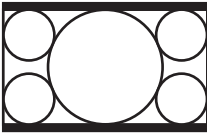
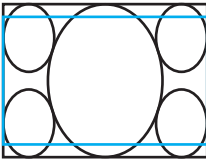
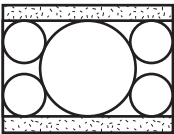
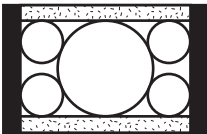
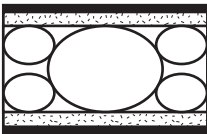
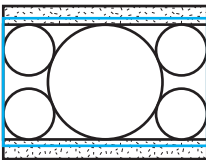
XJ-A240V/XJ-A245V/XJ-A250V/XJ-A255V

入力ソース:RGBまたはHDMI (PC)

入力信号例	標準	フル	リアル
SVGA (800×600) 			
XGA (1024×768) 			
WXGA (1280×800) 			
SXGA (1280×1024) 			

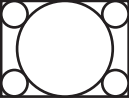
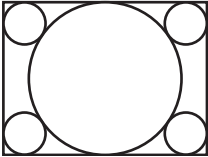
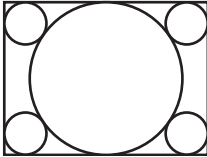
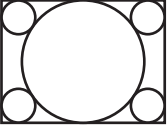
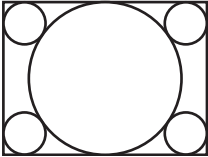
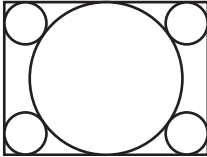
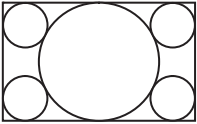
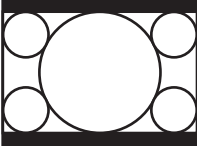
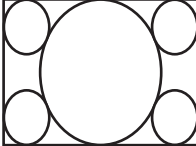
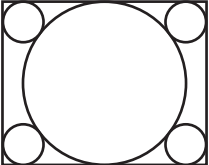
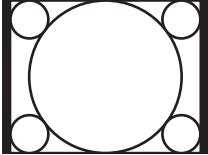
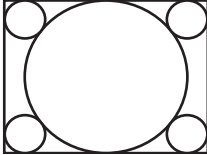
* 青枠内が投映される範囲です。

入力ソース:VIDEO、コンポーネント、またはHDMI (DTV)

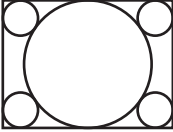
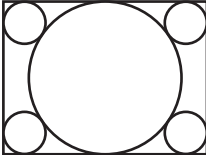
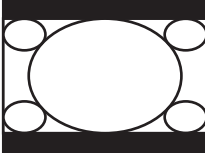
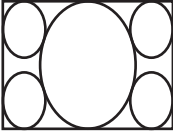
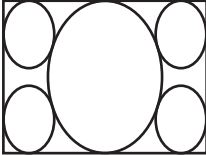
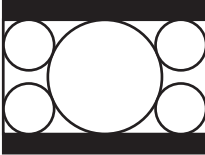
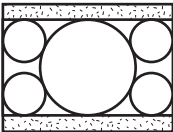
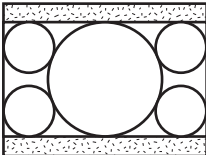
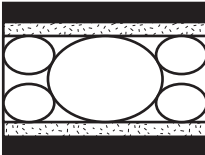
入力信号例	標準	16:9	レターボックス
4:3アスペクト映像 			レターボックス  *
スクイーズ映像 			 *
Letter Box映像 			 *

* 青枠内が投映される範囲です。

入力ソース:RGBまたはHDMI (PC)

入力信号例	標準	フル
SVGA (800×600) 		
XGA (1024×768) 		
WXGA (1280×800) 		
SXGA (1280×1024) 		

入力ソース:VIDEO、コンポーネント、またはHDMI (DTV)

入力信号例	標準	16:9
<p>4:3アスペクト映像</p> 		
<p>スクイーズ映像</p> 		
<p>Letter Box映像</p> 		

表示可能な信号について



重要

以下の表に記載されていても、機種によっては、正しく表示されない場合があります。

RGB信号

	信号名	解像度	水平周波数(kHz)	垂直周波数(Hz)
VESA	640×480/60	640×480	31.5	60
	640×480/72	640×480	37.9	73
	640×480/75	640×480	37.5	75
	640×480/85	640×480	43.3	85
	800×600/56	800×600	35.2	56
	800×600/60	800×600	37.9	60
	800×600/72	800×600	48.1	72
	800×600/75	800×600	46.9	75
	800×600/85	800×600	53.7	85
	1024×768/60	1024×768	48.4	60
	1024×768/70	1024×768	56.5	70
	1024×768/75	1024×768	60.0	75
	1024×768/85	1024×768	68.7	85
	1152×864/75	1152×864	67.5	75
	1280×768/60	1280×768	47.8	60
	1280×800/60	1280×800	49.7	60
	1280×960/60	1280×960	60.0	60
	1280×960/85	1280×960	85.9	85
	1280×1024/60	1280×1024	64.0	60
	1280×1024/75	1280×1024	80.0	75
	1280×1024/85	1280×1024	91.1	85
	1360×768/60※ ¹	1360×768	47.7	60
	1366×768/60※ ²	1366×768	47.7	60
1400×1050/A※ ¹	1400×1050	65.3	60	
1440×900/60	1440×900	55.9	60	
1600×1200/60	1600×1200	75.0	60	
1680×1050/60	1680×1050	65.3	60	
その他	1152×864/70	1152×864	64.0	70
	1400×1050/B※ ¹	1400×1050	64.0	60

※1 この信号が正しく投映できない場合には、「機器設定1→自動調整」の設定を「2」に変更してください(27ページ参照)。

※2 この信号が正しく投映できない場合には、「機器設定1→自動調整」の設定を「3」に変更してください(27ページ参照)。

コンポーネント信号

	信号名	水平周波数(kHz)	垂直周波数(Hz)
HDTV	1080p/50	56.3	50
	1080p/60	67.5	60
	720p/50	37.5	50
	720p/60	45.0	60
	1080i/50	28.1	50
	1080i/60	33.7	60
SDTV	576p/50	31.3	50
	576i/50	16.6	50
	480p/60	31.5	60
	480i/60	15.7	60

ビデオ信号

信号名	水平周波数(kHz)	垂直周波数(Hz)
NTSC	15.7	60
NTSC4.43	15.7	60
PAL	15.6	50
PAL-M	15.7	60
PAL-N	15.6	50
PAL60	15.7	60
SECAM	15.6	50

HDMI信号

信号名	水平周波数(kHz)	垂直周波数(Hz)
640×480/60	31.5	60
800×600/60	37.9	60
1024×768/60	48.4	60
1280×768/60	47.8	60
1280×800/60	49.7	60
1280×960/60	60	60
1280×1024/60	64	60
1400×1050/60	65.3	60
SDTV(480p)	31.5	60
SDTV(576p)	31.25	50
HDTV(720p)(50)	37.5	50
HDTV(720p)(60)	45	60
HDTV(1080i)(50)	28.13	50
HDTV(1080i)(60)	33.75	60
HDTV(1080p)(50)	56.25	50
HDTV(1080p)(60)	67.5	60

CASIO®

カシオ計算機株式会社

〒151-8543 東京都渋谷区本町1-6-2