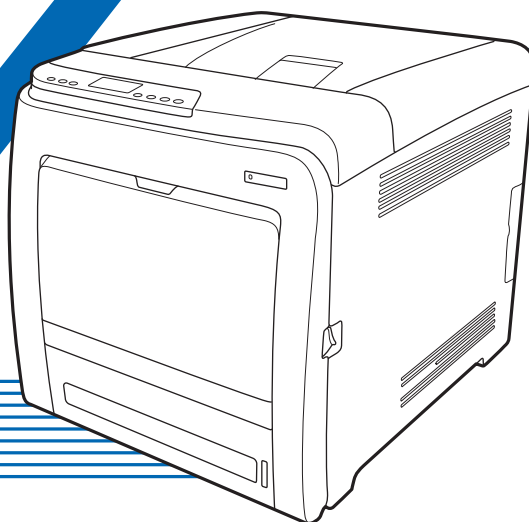


CASIO

SPEEDIA V2000

使用説明書<ハードウェアガイド>



- 1 各部の名称とはたらき
- 2 本体の設置
- 3 パソコンとの接続
- 4 インターフェース設定
- 5 用紙のセット
- 6 消耗品の交換
- 7 清掃
- 8 困ったときには
- 9 紙づまりの対処
- 10 付録

ご使用前に、この使用説明書を最後までよくお読みの上、正しくお使いください。また、この使用説明書が必要になったとき、すぐに利用できるように保管してください。安全に正しくお使いいただくために、操作の前には必ず本書の「安全上のご注意」をお読みください。

はじめに

このたびは、SPEEDIA V2000 をお買い上げ頂きまして、まことにありがとうございます。
この使用説明書は、製品を安全に正しくご使用いただくために、製品の正しい使い方・点検・不具合が起きたときの処置方法などについて説明したものです。製品を設置・ご使用になる前に必ずお読みください。ご使用中もお手元に置いてご活用ください。

本書の適用機種：SPEEDIA V2000

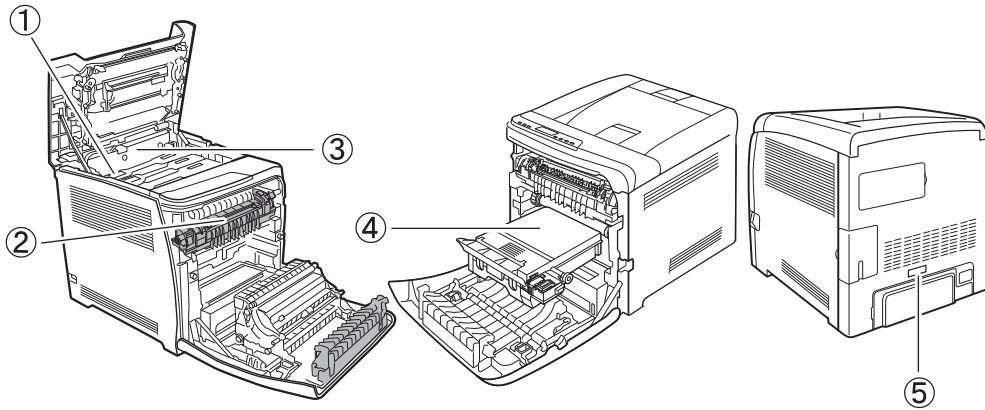
複製、印刷が禁止されているもの

- 本機を使って、何を複製、印刷してもよいとは限りません。法律により罰せられることもありますので、ご注意ください。
 - 1) 複製、印刷することが禁止されているもの
(見本と書かれているものでも複製、印刷できない場合があります。)
 - ・紙幣、貨幣、銀行券、国債証券、地方債券など
 - ・日本や外国の郵便切手、印紙**(関係法律)**
 - ・紙幣類似証券取締法
 - ・通貨及証券模造取締法
 - ・郵便切手類模造等取締法
 - ・印紙等模造取締法
 - ・(刑法第148条第162条)
 - 2) 不正に複製、印刷することが禁止されているもの
 - ・外国の紙幣、貨幣、銀行券
 - ・株券、手形、小切手などの有価証券
 - ・国や地方公共団体などの発行するパスポート、免許証、許可証、身分証明書などの文書または図画
 - ・個人、民間会社などの発行する定期券、回数券、通行券、食券など、権利や事実を証明する文書または図画**(関係法律)**
 - ・刑法第149条第155条第159条第162条
 - ・外国ニ於テ流通スル貨幣紙幣銀行券証券偽造変造及模造ニ関スル法律
 - 3) 著作権法で保護されているもの
著作権法により保護されている著作物（書籍、音楽、絵画、版画、地図、図面、映画および写真など）を複製、印刷することは、個人または家庭内その他これに準ずる限られた範囲内で使用する目的で複製、印刷する場合を除き、禁止されています。

* 画面の表示内容やイラストは機種、オプション、機能の設定によって異なります。

警告、注意のラベル位置

本機には、下記に示す位置に安全にお使いいただくための、△警告、△注意のラベルまたは刻印があります。表示にしたがって安全にお使いください。



ASI410S

①

警告	火気に投じないでください。火花が飛び散り、やけどの原因となることがあります。
注意	子供の手の届かないところに保管してください。

>ABS<

トナー（使用済みトナーを含む）または、トナーの入った容器を火中に投入しないでください。トナー粉がはねて、やけどの原因になります。また、トナー（使用済みトナーを含む）または、トナーの入った容器は、子供の手に触れないようにしてください。

②

注意	高温注意	定着器を外す場合は、冷めるのを待ってから処置してください。やけどの原因になります。
-----------	-------------	---

>HEAT<

機械内部の定着部とその周辺部（イラストのグレー部分）は高温になっております。このラベルが貼っている周辺には触れないでください。やけどの原因になります。

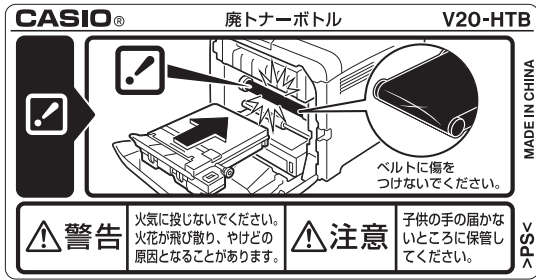
③

注意	指はさみ注意		
-----------	--------	--	--

>PC<

上カバーを開閉する際、指挟み、指のけがに注意してください。

④



トナー（使用済みトナーを含む）または、トナーの入った容器を火中に投入しないでください。トナー粉がはねて、やけどの原因になります。

また、トナー（使用済みトナーを含む）または、トナーの入った容器は、子供の手に触れないようにしてください。




⑤






機械本体の重さは、約 28 kg あります。

機械を移動するときは、両側面の中央下部にある取っ手を 2 人で持ち、ゆっくりと体に負担がかからない状態で持ち上げてください。

使用説明書について

本機には、紙の使用説明書   と画面で見る使用説明書（PDF 形式）  が用意されています。本書を使用するためにお読みいただく使用説明書と内容は以下のとおりです。

画面で見る使用説明書  は、CD-ROM  に収録されています。画面で見る使用説明書のインストール方法については、『ハードウェアガイド』  「使用説明書のインストール」を参照してください。

本機を使用するためにお読みいただく使用説明書と内容は以下のとおりです。紙の使用説明書も画面で見る使用説明書も記載内容は同じです。

使用説明書の分冊構成

お使いになる目的に応じて、必要な使用説明書をお読みください。

◆ 安全上のご注意

本機を安全にお使いいただくための注意事項を説明します。
故障やけがを防ぐため、本機のご利用前に必ずお読みください。

◆ かんたんセットアップ

本機に同梱されています。プリンターを梱包箱から取り出し、パソコンと接続、プリンタードライバをインストールするまでの手順を説明しています。

◆ クイックガイド

本機に同梱されています。困ったときの対処方法や、消耗品の交換などについて説明しています。困ったときにすばやく対処できるよう、プリンターの近くに常備しておいてください。

◆ ハードウェアガイド（本書）

付属の CD-ROM に、PDF 形式の電子マニュアルが収録されています。用紙に関する情報、消耗品の交換手順、印刷がはじまらないとき・思いどおりに印刷できないときの解決方法、紙詰まりの処置など、本機を使用する上で重要な情報がまとめられています。必要に応じてご利用ください。

◆ ソフトウェアガイド

付属の CD-ROM に、PDF 形式の電子マニュアルが収録されています。プリンタードライバのインストール手順や設定方法を説明しています。使用しているパソコンに対応する部分をお読みください。

◆ 管理者の方へ

本機に同梱されています。管理者の方への補足情報がまとめられています。管理者の方が大切に保管してください。

補足

- ・ PDF形式の使用説明書を表示するには、Adobe Acrobat Reader/Adobe Readerが必要です。

マークについて

本書で使われているマークには次のような意味があります。

★重要

機能をご利用になるときに留意していただきたい項目を記載しています。紙づまり、原稿破損、データ消失などの原因になる項目も記載していますので、必ずお読みください。

↓補足

機能についての補足項目、操作を誤ったときの対処方法などを記載しています。

目参照

説明、手順の中で、ほかの記載を参照していただきたい項目の参照先を示しています。各タイトルの一番最後に記載しています。

[]

キーとボタンの名称を示します。

『 』

本書以外の分冊名称を示します。

使用説明書のインストール

付属の CD-ROM には、PDF 形式の使用説明書が収録されています。必要に応じて CD-ROM 内の「MANUAL_PDF」フォルダ内に収録されている PDF データを、パソコンの任意のフォルダにコピーしてご使用ください。サーバーをご利用の場合は、PDF データを共有フォルダにコピーして、プリンターをご使用になる方全員が参照できるようにしておくことをおすすめします。

お客様登録と保証書の発行

プリンターに同梱されている「保証書請求用はがき」に必要事項をご記入の上、投函してください。（切手は不要です）折り返し保証書を郵送致しますので、大切に保管しておいてください。



目次

警告、注意のラベル位置	1
使用説明書について	3
使用説明書の分冊構成	3
マークについて	4
使用説明書のインストール	4
お客様登録と保証書の発行	5

1. 各部の名称とはたらき

全体	9
背面	11
内部	12
操作部	14

2. 本体の設置

設置環境を確認する	15
電源・アースを確認する	17
プリンターを取り出す	18
電源を入れる	23
テスト印刷する	25
拡張ペーパーフィードセットを取り付ける (トレイ 2)	26

3. パソコンとの接続

イーサネットケーブルで接続する	29
LED の見かた	31
USB ケーブルで接続する	32

4. インターフェース設定

イーサネットを使用する	35
IP アドレスを手動で指定する	36
IP アドレスを自動的に取得する (DHCP)	39
通信速度を設定する	41

5. 用紙のセット

使用できる用紙の種類とサイズ	43
用紙に関する注意	46
用紙をセットするとき	46
用紙を保管するとき	46
用紙の種類ごとの注意	47
使用できない用紙	56
印刷範囲	57
用紙をセットする	58
トレイ 1 に用紙をセットする	58

手差しトレイに用紙をセットする	70
トレイ 2 に用紙をセットする	79

6. 消耗品の交換

トナードラムカートリッジを交換する	83
廃トナーボトルを交換する	90
中間転写ベルトを交換する	98
定着ユニットを交換する	99

7. 清掃

清掃するときの注意	101
トナー濃度センサーを清掃する	103
フリクションパッドと給紙コロボを清掃する	106
レジストローラー周辺と給紙トレイを清掃する	109

8. 困ったときには

操作部にメッセージが表示されたとき	113
ランプが点滅、点灯したとき	117
印刷がはじまらないとき	118
パソコンと USB ケーブルで直接接続しているとき	119
思いどおりに印刷できないとき	122
その他のトラブルシューティング	132

9. 紙づまりの対処

用紙がつまったとき	133
「ヨウシミスフィード ホンタイナイブ」「ヨウシミスフィード ハイシグチ」の場合	134
「ヨウシミスフィードトレイ 1」「ヨウシミスフィードトレイ 2」の場合	137
「ヨウシミスフィードリョウメンユニット」の場合	138
「ヨウシミスフィードテサントレイ」の場合	140

10. 付録

保守・運用について	143
使用上のお願い	143
保証について	144
プリンターを移動する	145
廃棄・回収	146
消耗品一覧	148
トナードラムカートリッジ	148
廃トナーボトル	149
用紙	149
仕様	150
本体	150
拡張ペーパーフィードセット	152

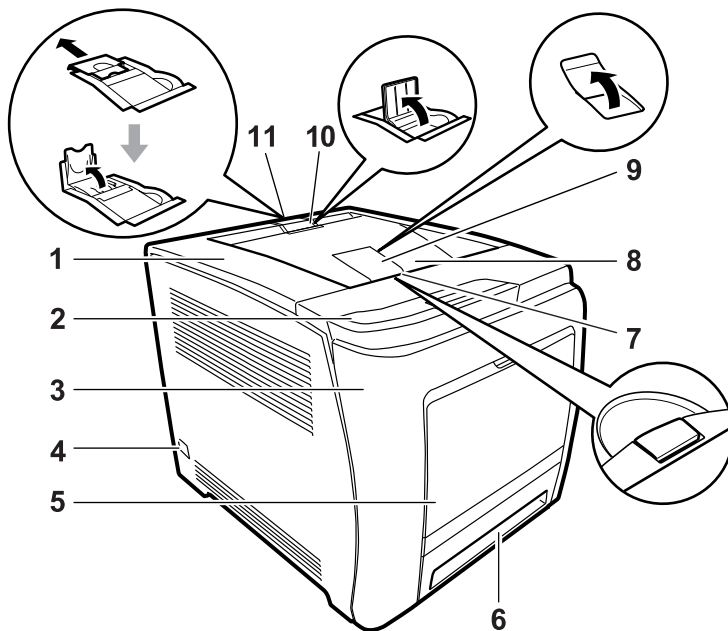
索引	154
----	-----

1. 各部の名称とはたらき

プリンターの各部の名称とはたらきについて説明します。

1

全体



ASI001S

- 1 上カバー**
トナードラムカートリッジを交換するときを開けます。
- 2 操作部**
キーを押してプリンターを操作したり、ディスプレイや点灯部で動作状態を確認します。
- 3 前カバー**
廃トナーボトルやつまった用紙を取り除くときを開けます。
カバー右側にあるレバーを手前に引くと、カバーが開きます。
- 4 電源スイッチ**
プリンターの電源を On/Off の状態にします。
- 5 手差しトレイ**
用紙をセットします。普通紙で最大 100 枚までセットできます。
- 6 給紙トレイ (トレイ 1)**
用紙をセットします。普通紙で最大 500 枚までセットできます。

7 上カバー開閉レバー

上カバーを開くときは、このレバーを上に戻します。

8 排紙トレイ

印刷された用紙が、印刷面を下にして排紙されます。

9 補助トレイ

印刷された用紙がカールしているときに使用します。
補助トレイの奥側を指で押すと、トレイが開きます。

10 用紙フェンス (A4 サイズ用)

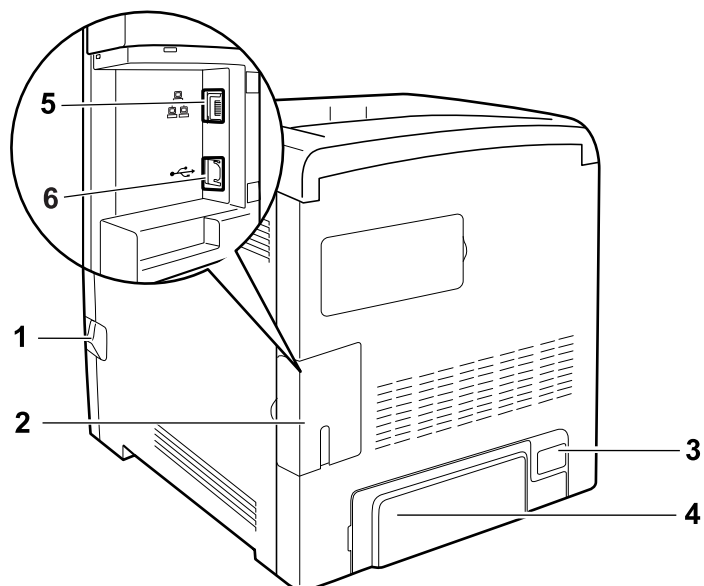
A4 サイズの用紙排紙時に、用紙が落下するのを防ぎます。
前方のフェンスを立てます。

11 用紙フェンス (Legal サイズ用)

Legal サイズの用紙排紙時に、用紙が落下するのを防ぎます。
後方のフェンスを矢印の方向に引き出してから、立てて使用します。

背面

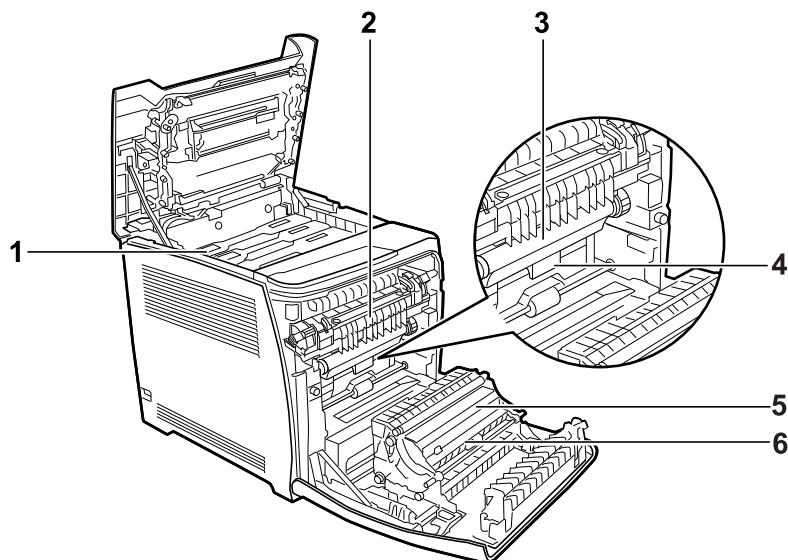
1



ASI400S

- 1 前カバー開閉レバー**
前カバーを開くときは、このレバーを手前に引きます。
- 2 ケーブルカバー**
- 3 電源コネクタ**
- 4 背面カバー**
延長ガイドを使用するときに取り外します。
- 5 イーサネットポート**
プリンターとネットワークを接続するイーサネットケーブルを接続します。
- 6 USB ポート**
プリンターとパソコンを接続する USB ケーブルを接続します。

内部



ASI002S

1 トナードラムカートリッジ

プリンター本体奥から、シアン (C)、マゼンタ (M)、イエロー (Y)、ブラック (K) トナードラムカートリッジの順にセットします。

操作部に以下のメッセージが表示されたら、交換します。

[*カートリッジコウカン]

*は各色 (C、M、Y、K) が表示されます。

2 定着ユニット

用紙づまりの確認およびつまった用紙を取り除くときに操作します。

操作部に以下のメッセージが表示されたら、交換が必要です。サービス実施店に連絡してください。

[ティチャクユニット モウスグコウカンジキ]

3 中間転写ベルト

操作部に以下のメッセージが表示されたら、交換が必要です。サービス実施店に連絡してください。

[テンシャベルト モウスグコウカンジキ]

4 廃トナーボトル

印刷時に排出されるトナーを回収するボトルです。

操作部に以下のメッセージが表示されたら、交換します。

[ハイトナーボトルヲコウカンシテクダサイ]

5 2次転写ローラー

操作部に以下のメッセージが表示されたら、交換が必要です。サービス実施店に連絡してください。

[ティチャクユニット モウスグコウカンジキ]

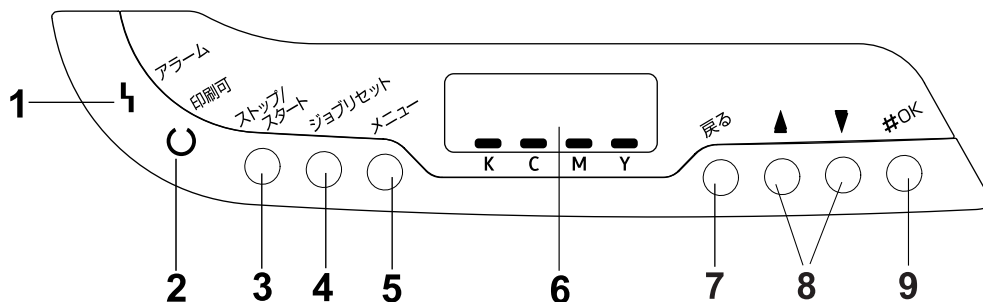
6 搬送ユニット

廃トナーボトルを交換するときに、取り外します。

目 参照

- 操作部に表示されるメッセージについての詳細は、P.113 「操作部にメッセージが表示されたとき」を参照してください。

操作部



ASI401D

- 1 アラームランプ**
エラーが発生しているときに点灯します。
画面でエラーの内容を確認して対処してください。
- 2 印刷可ランプ**
パソコンから送られたデータを受信しているときに点滅します。
- 3 [ストップ/スタート] キー**
キーを押すと、パソコンからのデータの受信を中断します。
再度キーを押すと、データ待ちの状態に戻ります。
[トレイ#ノ セツテイヲヘンコウ] メッセージ表示中に押すと強制印刷します。
- 4 [ジョブリセット] キー**
印刷中または受信中のデータを取り消すときに押します。
- 5 [メニュー] キー**
設定を変更したり、現在の設定を確認するときに押します。
設定中に [メニュー] キーを押すと、通常の画面に戻ります。
- 6 画面**
本機の状態やエラーメッセージが表示されます。
省エネモードに移行すると、バックライトが消灯します。
設定が有効になっている項目の左側には、「*」が表示されます。
- 7 [戻る] キー**
上位の階層に戻るとき、またはメニューから通常の表示に戻るときに押します。
- 8 [▲] [▼] キー**
表示画面をスクロールさせるとき、または設定値を増減させるときに使用します。
キーを押しつづけると、表示画面が早くスクロールしたり、数値が 10 倍の単位で増減したりします。
- 9 [#OK] キー**
設定内容や設定値を確定させるとき、または下位の階層に移動するときに使用します。

2. 本体の設置

ここでは、プリンターの設置について説明します。

設置環境を確認する

2

⚠ 警告



- ・機械は電源コンセントにできるだけ近い位置に設置し、異常時に電源プラグを容易に外せるようにしてください。

⚠ 注意



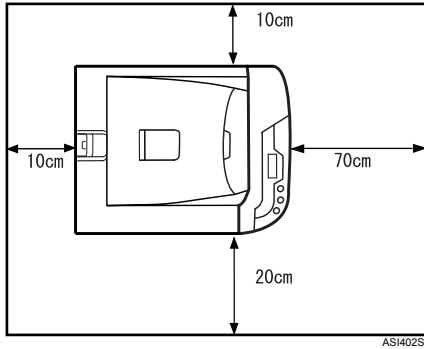
- ・湿気やほこりの多い場所に置かないでください。火災や感電の原因になります。
- ・ぐらついた台の上や傾いた所など不安定な場所に置かないでください。落ちたり、倒れたりして、けがの原因になります。
- ・製品の通風口をふさがないでください。通風口をふさいだまま使用すると、製品内部の温度が上昇して、異臭・発煙の原因になる恐れがあります。
- ・大切な家具などの上に設置しないでください。長時間同じ場所に設置しておくと、製品のゴム足が設置した場所に付着して汚すことがあります。
- ・テレビやラジオの近くに設置しないでください。受信障害の原因になることがあります。



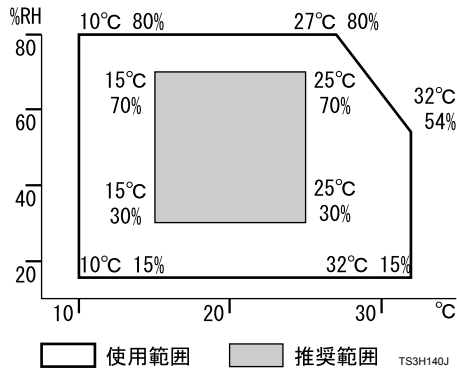
- ・狭い部屋で長時間使用したり、大量の印刷を行なうときは換気や通風を十分に行なってください。人体に影響はありませんが、微量のオゾンや粉塵や化学物質などにより不快に感じる場合があります。

設置環境については、次のことを守ってください。

- ・本機は、水平でがたつきのない場所を選んで設置してください。
- ・用紙の補給、消耗品の交換、紙づまりの処理などをスムーズに行うために、本機の周辺に目安として図のようなスペースを確保してください。



- ・温度や湿度が以下の使用範囲に収まる場所に設定してご使用ください。



- ・前後左右 3mm 以下で段差のない場所に置いてください。
- ・故障の原因になりますので、次のような場所には置かないでください。
 - ・直射日光のあたる所
 - ・ほこりの多い所
 - ・加湿器に近い所
 - ・通気性、換気の悪い所
 - ・空調機の送風、冷風、温風・ふくしゃ熱が当たる所
 - ・ラジオ、テレビ、その他のエレクトロニクス機器に近い所
 - ・強い振動が起りやすい所

↓ 補足

- ・使用中は換気を良くしてください。本機を換気の悪い部屋で長時間使用すると、臭気が気になることがあります。快適な作業環境を保つために部屋の換気をすることをお勧めいたします。

電源・アースを確認する

⚠ 警告



- ・同梱されている電源コードセットは本機専用です。本機以外の電気機器には使用できません。また、同梱されている電源コードセット以外の電源コードセットは、本機には使用しないでください。火災や感電の原因になります。



- ・アース接続してください。アースが接続されなくて、万一漏電した場合は、火災や感電の原因になります。アース接続がコンセントのアース端子にできない場合は、接地工事を電気工事業者に相談してください。



- ・表示された電源電圧以外の電圧で使用しないでください。また、タコ足配線をしないでください。火災や感電の原因になります。
- ・延長コードの使用は避けてください。
- ・電源コードを傷つけたり、破損したり、束ねたり、加工しないでください。また、重い物を載せたり、引っばったり、無理に曲げたりすると電源コードをいため、火災や感電の原因になります。
- ・電源プラグの刃に金属などが触れると火災や感電の原因になります。



- ・濡れた手で電源プラグを抜き差ししないでください。感電の原因になります。



- ・機械は電源コンセントにできるだけ近い位置に設置し、異常時に電源プラグを容易に外せるようにしてください。
- ・電源コードが傷んだり、芯線の露出・断線などが見られる場合はサービス実施店に交換を依頼してください。そのまま使用すると火災や感電の原因になります。

本機の電源については、次のことを守ってください。

- ・100V、13A 以上、50/60Hz の電源をご使用ください。
- ・本機のアース端子は、必ずアース対象物に接続してください。アース対象物は次のとおりです。
 - ・コンセントのアース端子
 - ・接地工事（D 種）を行っているアース線

プリンターを取り出す

本機には、輸送時の振動や衝撃から機器を守るために、緩衝材や保護テープが取り付けられています。本機を設置場所（もしくはその付近）に運んだら、これらの緩衝材や保護テープを取り外してください。

⚠ 警告



- ・トナー（使用済みトナーを含む）または、トナーの入った容器を火中に投入しないでください。トナー粉がはねて、やけどの原因になります。



- ・トナー（使用済みトナーを含む）または、トナーの入った容器は、火気のある場所に保管しないでください。引火して、やけどや火災の原因になります。

⚠ 注意



- ・プリンター本体の重さは、約 28kg あります。
- ・機械を移動するときは、両側面の中央下部にある取っ手を 2 人で持ち、ゆっくりと体に負担がかからない状態で持ち上げてください。無理をして持ち上げたり、乱暴に扱って落としたりすると、けがの原因になります。



- ・トナー（使用済みトナーを含む）または、トナーの入った容器は、子供の手に触れないようにしてください。もし子供が誤ってトナーを飲み込んだ場合は、直ちに医師の診断を受けてください。



- ・トナー（使用済みトナーを含む）を吸い込んだ場合は、多量の水でうがいをし、空気の新鮮な場所に移動してください。必要に応じて医師の診断を受けてください。



- ・トナー（使用済みトナーを含む）が目に入った場合は、直ちに大量の水で洗浄してください。必要に応じて医師の診断を受けてください。



- ・トナー（使用済みトナーを含む）を飲み込んだ場合は、胃の内容物を大量の水で希釈してください。必要に応じて医師の診断を受けてください。



- ・紙づまりの処置やトナー（使用済みトナーを含む）を補給または交換するときは、トナーで衣服や手などを汚さないように注意してください。トナーが手などの皮膚についた場合は、石鹸水でよく洗い流してください。
- ・衣服についた場合は、冷水で洗い流してください。温水で洗うなど加熱するとトナーが布に染み付き、汚れが取れなくなることがあります。



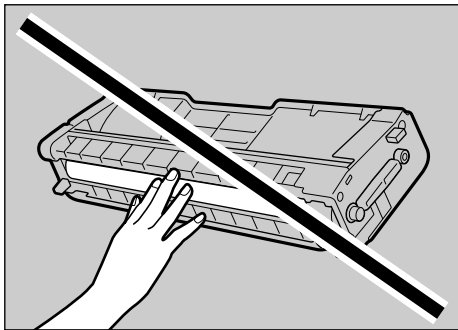
- ・トナー容器を無理に開けないでください。トナーが飛び散った場合、トナーを吸い込んでしまったり、服や手を汚す原因となります。



- ・上カバーを開閉する際、指挟み、指のけがに注意してください。

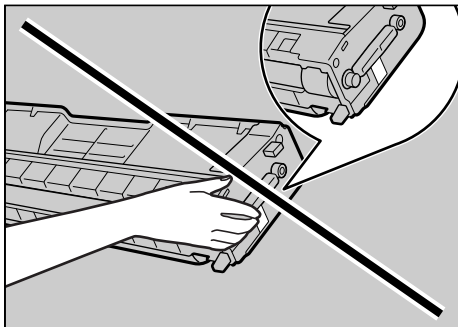
★重要

- ・はがしたテープは汚れています。手や衣類などに触れないように注意してください。
- ・プリンター本体を持ち上げるときは、給紙トレイ部分を持たないでください。
- ・プリンター本体を下ろすときは、手をはさまないようにゆっくりと下ろしてください。
- ・機械の中にゼムクリップ、ホッチキスの針、その他の小さな金属片を落とさないようにしてください。
- ・トナードラムカートリッジのカバーを外した状態で、長時間直射日光にさらさないでください。
- ・はがしたテープがトナードラムカートリッジの感光体部分に触れないように注意してください。
- ・トナードラムカートリッジの感光体部分（下図の白い部分）には触れないでください。



BAA162S

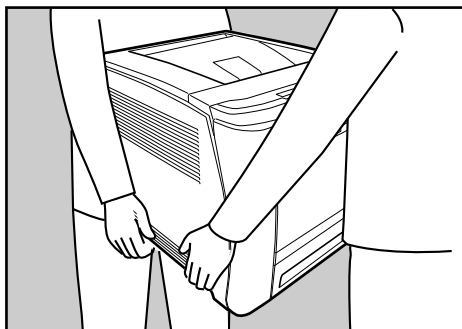
- ・トナードラムカートリッジの側面にある ID チップ（下図の白い部分）には触れないでください。



ASI600S

1 プリンターを覆うビニールを開きます。

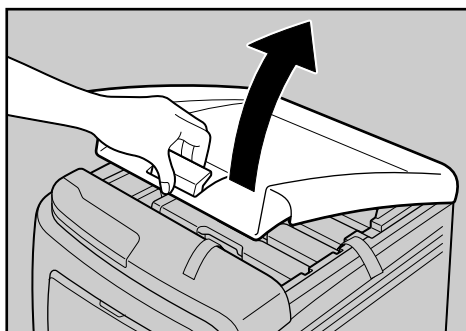
- 2** プリンター本体の両側面にある運搬用の取っ手を持ち、2人でゆっくりと持ち上げ運びます。



AS1004S

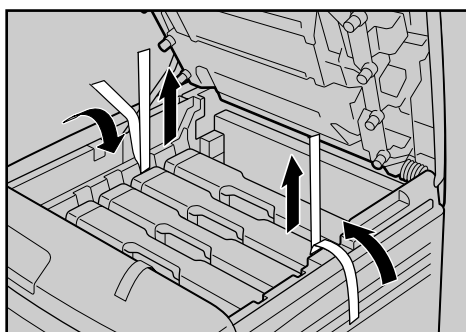
- 3** プリンター本体の前面と背面についているオレンジ色のテープを外します。

- 4** 上カバー開閉レバーを引き、プリンター本体の上カバーをゆっくりと開けます。



AS1411S

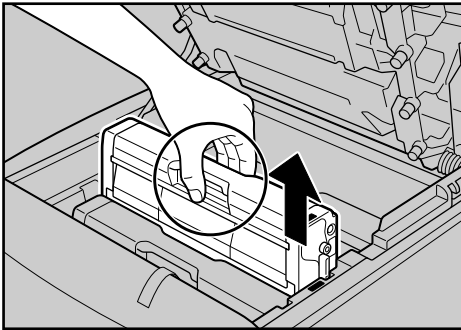
- 5** 左右にある緩衝材を外します。



ASH110S

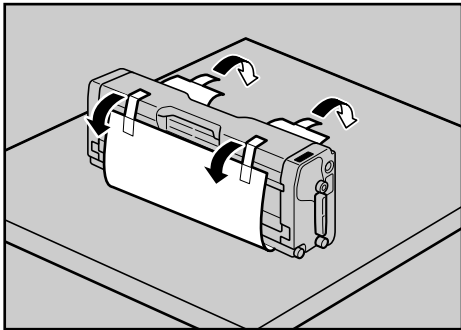
- 6** 各トナードラムカートリッジを取り出して振ります。黒色トナードラムカートリッジのみ保護シートを外します。(他の色は保護シートはありません。)

トナードラムカートリッジの中央の持ち手部分を持って、ゆっくりと垂直に引き上げて取り出します。



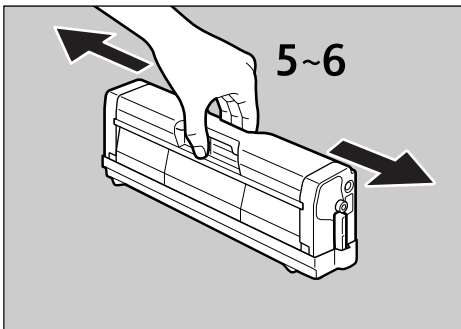
ASH409S

黒色トナードラムカートリッジの場合は、振る前に保護シートを外します。保護シートを外すときは、カートリッジを水平な場所に置いて外してください。



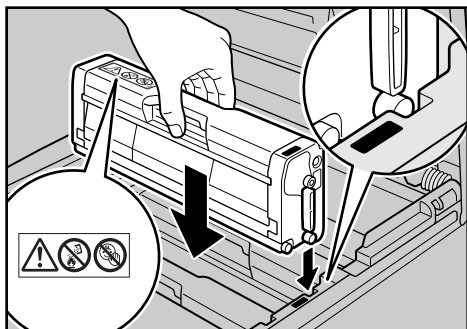
ASI106S

取り出したトナードラムカートリッジを左右に5~6回振ります。



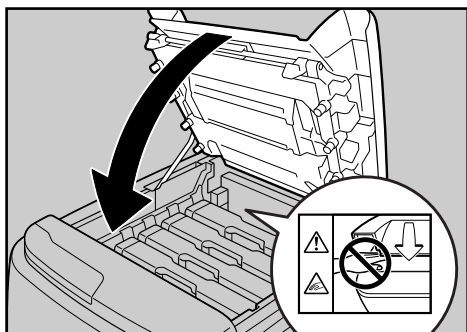
ASI601S

- 7 トナードラムカートリッジの色と差し込む場所を確認し、トナードラムカートリッジをまっすぐゆっくりと差し込みます。



ASH009S

- 8 プリンター本体の上カバーを、カバー中央部分を両手で持ち、ゆっくりと閉じます。指をはさまないように気をつけてください。



ASH102S

電源を入れる

本機の電源を入れます。

⚠ 警告

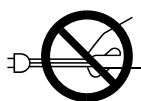


- 濡れた手で電源プラグを抜き差ししないでください。感電の原因になります。
- 電源コードは付属のもの以外は使用しないでください。また、付属の電源コードを他の製品に使用しないでください。発熱や火災の原因になる場合があります。



- アース接続は、必ず電源プラグをコンセントにつなぐ前に行ってください。また、アース接続を外す場合は、必ず電源プラグをコンセントから抜いて行ってください。感電の原因になります。

⚠ 注意

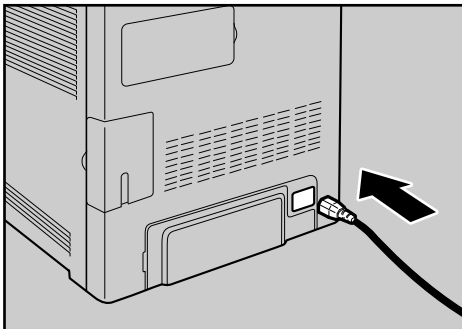


- 電源プラグを抜くときは、必ず電源プラグを持って抜いてください。電源コードを引っばらないでください。コードが傷つき、火災や感電の原因になります。
- 電源コードはプリンタの差し込み口やコンセントに奥までしっかり差し込んでください。ゆるんだ状態で使用すると発煙や発火の原因になる場合があります。

★ 重要

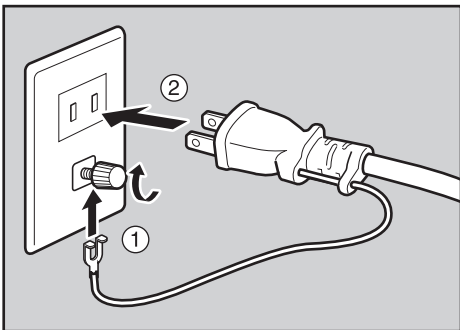
- 電源を入れるとき、電源プラグがコンセントに差し込まれていることを確認してください。
- 電源プラグを差し込んだり抜いたりするときは、電源スイッチを「Off」にしてください。
- 初期設定が終わるまで電源スイッチを切ったり、電源コードを抜いたりしないでください。

- 1 電源スイッチが「Off」側（○）になっていることを確認します。
- 2 背面の電源コネクタに、電源ケーブルを接続します。



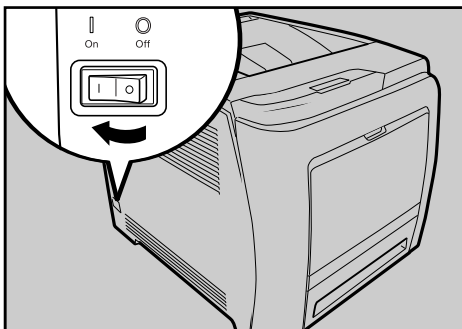
ASI079S

- 3 アース線を接続し（①）、次に電源プラグをコンセントに差し込みます（②）。



AZ2089S

- 4 電源スイッチを「On」側（I）にします。



ASI065S

操作部の電源ランプが点灯します。

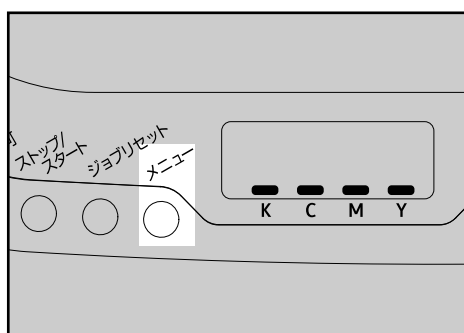
↓ 補足

- ・印刷可ランプが点灯するまでしばらくお待ちください。
- ・本機の初期設定が完了するまでしばらくお待ちください。初期設定は、最初に電源を入れたときには、2～3分かかります。初期設定中に動作音が聞こえますが、故障ではありません。

テスト印刷する

プリンターが正常に印刷できることを確認するために、テスト印刷を行います。テスト印刷はプリンター本体の動作確認です。パソコンとの接続テストではありません。ここでは、テストページの印刷を例に説明します。

1 [メニュー] キーを押します。



メニュー画面が表示されます。

2 [▼] [▲] キーを押して [テストインサツ] を表示させ、[#OK] キーを押します。

メニュー：
テストインサツ

3 [▼] [▲] キーを押して [3. テストページ] を表示させ、[#OK] キーを押します。

テストインサツ：
3. テストページ

テストページが印刷されます。

4 [メニュー] キーを押します。

通常の画面に戻ります。

補足

- ・正常に印刷できないときは、操作部にエラーメッセージが表示されていないか確認してください。エラーメッセージが表示されている場合は、「操作部にメッセージが表示されたとき」を参照してください。

参照

- ・P.113 「操作部にメッセージが表示されたとき」

拡張ペーパーフィーダセットを取り付ける (トレイ 2)

オプションの給紙トレイを取り付ける方法を説明します。

⚠ 警告



- 濡れた手で電源プラグを抜き差ししないでください。感電の原因になります。

⚠ 注意



- プリンター本体の重さは、約 28kg あります。
- 機械を移動するときは、両側面の中央下部にある取っ手を 2 人で持ち、ゆっくりと体に負担がかからない状態で持ち上げてください。無理をして持ち上げたり、乱暴に扱って落としたりすると、けがの原因になります。

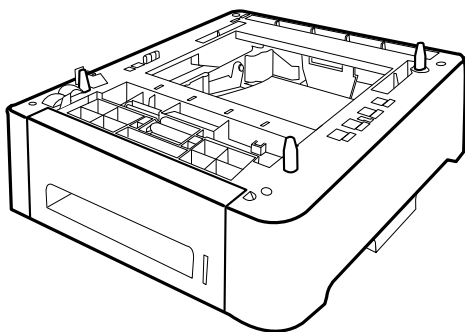


- 機械を移動する場合は、必ず電源プラグをコンセントから抜いて行ってください。コードが傷つき、火災や感電の原因になります。

★ 重要

- 本機は必ず 2 人で持ち上げてください。
- 本機を持ち上げるときは、給紙トレイ部分を持たないでください。

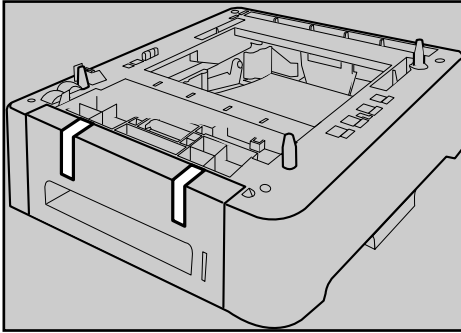
1 同梱品を確認します。



ASH001S

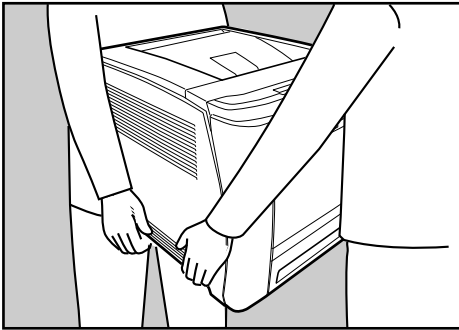
2 本機の電源を切り、電源プラグをコンセントから抜きます。

- 3** 拡張ペーパーフィーダセットから保護テープを取り外します。



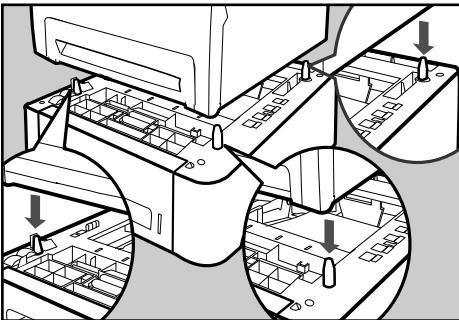
ASH025S

- 4** 本機を2人で、本機両側面の中央下部にあるくぼみを持ってゆっくりと持ち上げ、拡張ペーパーフィーダセットまで水平に運びます。



AS1004S

- 5** 拡張ペーパーフィーダセットには、3本の垂直ピンがついています。本機下側の穴に垂直ピンを合わせ、トレイの上に本体をゆっくりと下ろします。



AS1064S

- 6** 電源プラグをコンセントに差し込み、本機の電源を入れます。

- 7** 拡張ペーパーフィーダセットに用紙をセットし、システム設定リストを印刷して、トレイが正しく取り付けられたことを確認してください。
取り付けに成功した場合は、システム設定リストの「給紙トレイ」の欄にトレイ 2 の情報が表示されます。

↓ 補足

- 取り付けた拡張ペーパーフィーダセットを使用するには、プリンタードライバーで追加したトレイを選択してください。詳しくは、プリンタードライバーのヘルプを参照してください。
- 拡張ペーパーフィーダセットの取り付けに失敗した場合は、この手順に従って、もう一度取り付けを行ってください。それでもトレイを正しく取り付けられない場合は、お買い上げの販売店またはサービス実施店にお問い合わせください。
- システム設定リストの印刷方法について詳しくは、『ソフトウェアガイド』⑧「プリンターの設定内容を印刷する」を参照してください。
- 用紙をセットする方法について詳しくは、「トレイ 2 に用紙をセットする」を参照してください。

📖 参照

- P.79 「トレイ 2 に用紙をセットする」

3. パソコンとの接続

パソコンとプリンターを接続する方法を説明します。

イーサネットケーブルで接続する

イーサネットケーブルをプリンターに接続する方法の説明です。

ハブ (HUB) やストレートの LAN ケーブルなどのネットワーク機器を準備してから、本機のイーサネットボード (ポート) に、10BASE-T または 100BASE-TX のケーブルを接続してください。

⚠ 注意

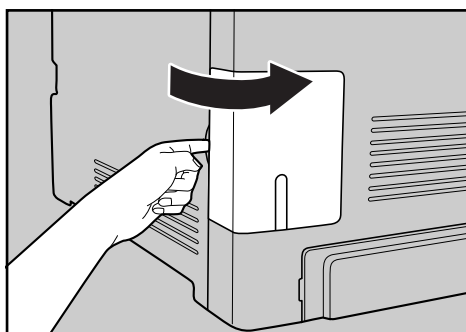


- ・電話回線などの過電圧が加わる恐れのあるネットワークを LAN コネクターに接続しないでください。間違って接続すると、火災および感電の危険があります。

★重要

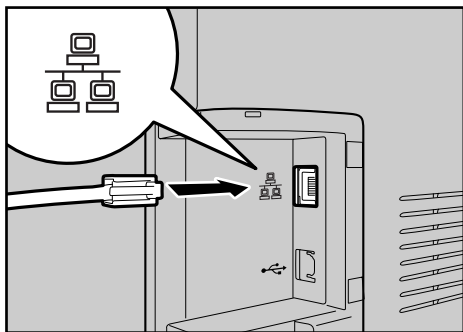
- ・シールドイーサネットケーブルを使用してください。シールドイーサネットケーブル以外では、電磁妨害により不具合が生じる場合があります。
- ・イーサネットケーブルは同梱されていません。ご使用になるネットワーク環境に合わせて別途ご用意ください。

1 ケーブルカバーを外します。



ASI0815

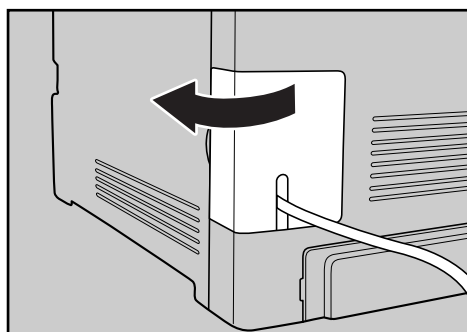
2 プリンター本体背面のイーサネットポートにケーブルを接続します。



3

3 ケーブルのもう一方のコネクターをハブ（HUB）などのネットワーク機器に接続します。

4 ケーブルカバーを取り付けます。



↓ 補足

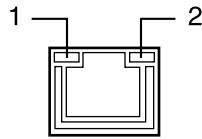
- ネットワーク環境の設定については、「イーサネットを使用する」を参照してください。

📖 参照

- P.35 「イーサネットを使用する」

LED の見かた

LED の見かたについて説明します。



AQC070S

- 1 100BASE-TX 動作時は、左側の LED が黄色に点灯し、10BASE-T 動作時は消灯します。
- 2 ネットワークが正常に接続していると右側の LED が緑色に点灯します。

USB ケーブルで接続する

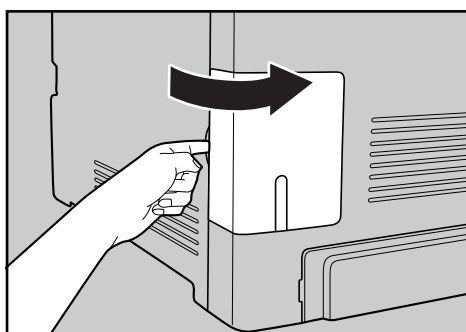
USB ケーブルをプリンターに接続する方法の説明です。

★重要

- USB ケーブルは同梱されていません。ご使用になるパソコンに合わせて、別途ご用意ください。
- USB 接続は、Windows 2000/XP/Vista、Windows Server 2003/2003 R2/2008、Mac OS X 10.3.3 以降に対応しています。
- Macintosh ではパソコン本体標準の USB ポートのみ対応しています。

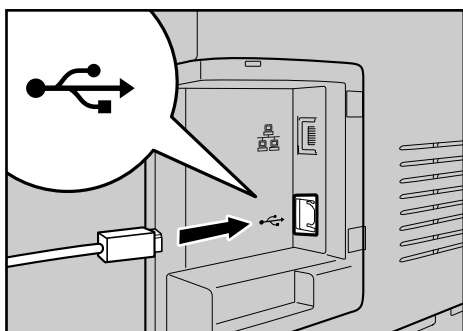
3

1 ケーブルカバーを外します。



ASI081S

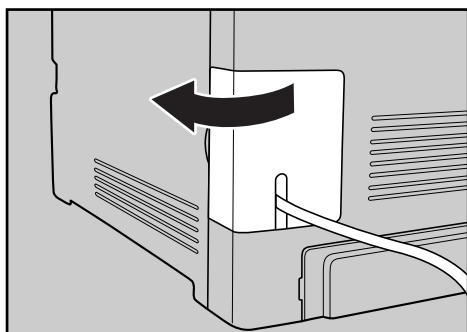
2 プリンター本体背面の USB ポートに、USB ケーブルの小さい方のコネクターを接続します。



ASH305S

3 もう一方をパソコンの USB ポートに接続します。

4 ケーブルカバーを取り付けます。



↓ 補足

- USB 接続の場合の設定については、『ソフトウェアガイド』⑥「印刷するための準備」を参照してください。

4. インターフェース設定

イーサネットを使用する場合の設定方法を説明します。

イーサネットを使用する

イーサネット接続の設定方法について説明します。


イーサネットケーブルを使用して本機をネットワークに接続する場合は、使用するネットワーク環境に応じて、必要な項目を操作部で設定してください。

★重要

- ・[ネットワークセッテイ] メニューで設定できる項目と、工場出荷時の値は以下のとおりです。

項目名	工場出荷時
DHCP	スル
ブツリアドレス	XX-XX-XX-XX-XX-XX
IP アドレス	192.0.0.192
サブネットマスク	255.255.255.0
ゲートウェイアドレス	192.0.0.192
ユウコウプロトコル	TCP/IP：ユウコウ
イーサネットソクド	ジドウセンタク

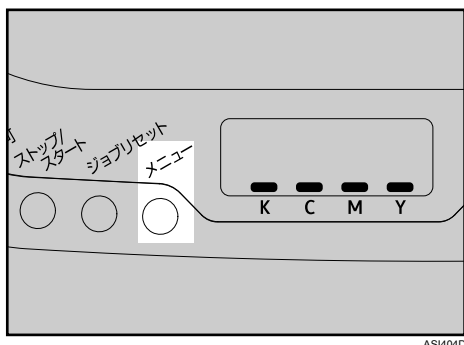
↓補足

- ・DHCP 環境で使用する場合、IP アドレス、サブネットマスク、ゲートウェイアドレスは自動的に設定されます。
- ・[ブツリアドレス] に表示される初期値はプリンターごとに異なります。
- ・[イーサネットソクド] は必要に応じて設定してください。詳しくは、『ソフトウェアガイド』「インターフェース設定メニュー」を参照してください。

IP アドレスを手動で指定する

IP アドレスを手動で指定します。

- 1 操作部の [メニュー] キーを押します。



メニュー画面が表示されます。

- 2 [▼] [▲] キーを押して [インターフェースセッテイ] を表示させ、[#OK] キーを押します。

メニュー：
インターフェースセッテイ

- 3 [▼] [▲] キーを押して [3. ネットワークセッテイ] を表示させ、[#OK] キーを押します。

インターフェースセッテイ：
3. ネットワークセッテイ

ネットワーク設定画面が表示されます。

- 4 [▼] [▲] キーを押して [7. ユウコウプロトコル] を表示させ、[#OK] キーを押します。

3. ネットワークセッテイ：
7. ユウコウプロトコル

有効プロトコル設定画面が表示されます。

- 5 [▼] [▲] キーを押して [1.TCP/IP] を表示させ、[#OK] キーを押します。

7. ユウコウプロトコル：
1. TCP/IP

- 6 [▼] [▲] キーを押して [ユウコウ] を表示させ、[#OK] キーを押します。

```
1. TCP/IP:
*ユウコウ
```

約 2 秒後に有効プロトコル設定画面に戻ります。

- 7 [戻る] キーを押して [ネットワークセッテイ] 画面に戻ります。

- 8 DHCP が有効になっている場合は、DHCP を無効にします。[▼] [▲] キーを押して [1.DHCP] を表示させ、[#OK] キーを押します。

```
3. ネットワークセッテイ:
1. DHCP
```

- 9 [▼] [▲] キーを押して [シナイ] を表示させ、[#OK] キーを押します。

```
DHCP:
*シナイ
```

約 2 秒後にネットワーク設定画面に戻ります。

- 10 IP アドレスを設定します。[▼] [▲] キーを押して [3.IP アドレス] を表示させ、[#OK] キーを押します。

```
3. ネットワークセッテイ:
3. IPアドレス
```

- 11 [▼] [▲] キーを押して、カーソルのあるフィールドの値を変更します。

```
3. IPアドレス:
192. 0. 0. 192
```

- ・ [▼] [▲] キーを押し続けると、値が 10 ずつ増減します。
- ・ [#OK] [戻る] キーを押すと、フィールドを移動します。

- 12 すべてのフィールドに値を入力して、[#OK] キーを押します。

```
3. IPアドレス:
192. 168. 000. 100
```

- 13 IP アドレスの設定と同様の手順で、[サブネットマスク]、[ゲートウェイアドレス] の項目を設定します。

[▼] [▲] キーを押して、[4. サブネットマスク] または [5. ゲートウェイアドレス] を表示させ、[#OK] キーを押します。

```
3. ネットワークセッテイ:
4. サブネットマスク
```

```
3. ネットワークセッテイ:
5. ゲートウェイアドレス
```

アドレスの入力方法は、IP アドレスと同様の手順で設定します。

14 設定が終了したら、[メニュー] キーを押します。
通常の画面に戻ります。

15 テストページを印刷して、設定した内容を確認します。

↓ 補足

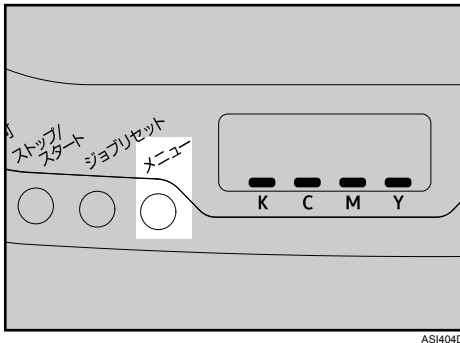
・テストページの印刷方法については、「テスト印刷する」を参照してください。

📖 参照

・P.25 「テスト印刷する」

IP アドレスを自動的に取得する (DHCP)

- 1 操作部の [メニュー] キーを押します。



メニュー画面が表示されます。

- 2 [▼] [▲] キーを押して [インターフェースセッテイ] を表示させ、[#OK] キーを押します。

メニュー：
インターフェースセッテイ

- 3 [▼] [▲] キーを押して [3. ネットワークセッテイ] を表示させ、[#OK] キーを押します。

インターフェースセッテイ：
3. ネットワークセッテイ

ネットワーク設定画面が表示されます。

- 4 [▼] [▲] キーを押して [1.DHCP] を表示させ、[#OK] キーを押します。

3. ネットワークセッテイ：
1. DHCP

- 5 [▼] [▲] キーを押して [スル] を表示させ、[#OK] キーを押します。

DHCP：
*スル

約 2 秒後にネットワーク設定画面に戻ります。

- 6 設定が終了したら、[メニュー] キーを押します。
通常の画面に戻ります。

- 7 テストページを印刷して、設定した内容を確認します。

↓ 補足

- テストページの印刷方法は、「テスト印刷する」を参照してください。

📖 参照

- P.25 「テスト印刷する」

通信速度を設定する

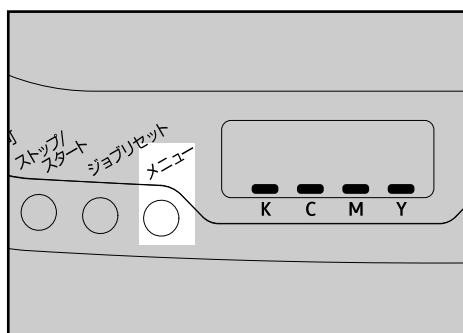
イーサネットの通信速度の設定方法について説明します。
イーサネットの通信速度は、ご使用の環境（接続先の機器）を確認して、以下の表の○印の組み合わせになるように設定してください。

接続先	プリンター側				
	10BASE-T 半二重固定 (10M ハンニ ジユウ)	10BASE-T 全二重固定 1 (10M ゼンニ ジユウ)	100BASE-TX 半二重固定 (100M ハン ニジユウ)	100BASE-TX 全二重固定 (100M ゼン ニジユウ)	自動選択 (ジドウセ ンタク)
10BASE-T 半二重固定	○	-	-	-	○
10BASE-T 全二重固定	-	○	-	-	-
100BASE-TX 半二重固定	-	-	○	-	○
100BASE-TX 全二重固定	-	-	-	○	-
オートネゴシエー ション (自動選択)	○	-	○	-	○

★重要

- ・ インターフェースの設定が一致しないと接続できません。
- ・ 通常は [ジドウセンタク] を選択してください。

1 操作部の [メニュー] キーを押します。



メニュー画面が表示されます。

- 2 [▼] [▲] キーを押して [インターフェースセッテイ] を表示させ、[#OK] キーを押します。

メニュー：
インターフェースセッテイ

- 3 [▼] [▲] キーを押して [3. ネットワークセッテイ] を表示させ、[#OK] キーを押します。

インターフェースセッテイ：
3. ネットワークセッテイ

- 4 [▼] [▲] キーを押して [8. イーサネットソクド] を表示させ、[#OK] キーを押します。

3. ネットワークセッテイ：
8. イーサネットソクド

- 5 [▼] [▲] キーを押して設定したい通信速度を表示させ、[#OK] キーを押します。

8. イーサネットソクド：
*ジドウセンタク

約2秒後にネットワーク設定画面に戻ります。

- 6 [メニュー] キーを押します。
通常の画面に戻ります。

5. 用紙のセット

本機で使用できる用紙の種類やサイズ、用紙のセット方法について説明します。

使用できる用紙の種類とサイズ

各給紙トレイにセットできる用紙の種類、サイズと方向、最大セット枚数について説明します。

↓ 補足

- ・海外向けサイズの用紙は以下のとおりに表示されます。

本書の表記	Legal	Letter	5 ¹ / ₂ ×8 ¹ / ₂
操作部の表示	LG	LT	HL
プリンタードライバーの表示	Legal (8 ¹ / ₂ ×14)	Letter (8 ¹ / ₂ ×11)	5 ¹ / ₂ ×8 ¹ / ₂

- ・用紙はすべて縦方向□にセットします。

本体給紙トレイ【トレイ 1】

用紙の種類	セットできる用紙サイズ	最大セット枚数
薄紙 普通紙 中厚口 1 中厚口 2 再生紙 レターヘッド付き用紙 パンチ済み紙	・定形サイズ： A4□、B5□、A5□ ・海外向けサイズ： Legal□、Letter□、7 ¹ / ₄ ×10 ¹ / ₂ □、8×13□、 8 ¹ / ₂ ×13□、8 ¹ / ₄ ×13□ 幅 148～216mm、長さ 210～356mm	普通紙：500 枚 (80g/m ² 、69kg)

★ 重要

- ・セットした用紙の用紙種類と用紙サイズは、操作部とプリンタードライバーで正しく設定してください。それぞれの設定が異なると【トレイ # / セッテイヲヘンコウ】メッセージが表示されて印刷できません。
- ・不定形サイズの用紙をセットしたときは、操作部とプリンタードライバーで用紙サイズを設定してください。

目 参照

- ・P.67 「定形サイズの用紙を指定する」
- ・P.77 「不定形サイズの用紙を指定する」
- ・P.78 「用紙の種類を指定する」

↓ 補足

- セットできる用紙厚は 60~105g/m² (52~90kg) です。
- 中厚口は、紙厚や紙質に応じて「中厚口 1」または「中厚口 2」のどちらかを選択できます。「用紙の種類ごとの注意」を参照してください。
- 薄紙、中厚口 1 (75~90g/m²)、普通紙、再生紙、パンチ済み紙、レターヘッド付き用紙以外の用紙は両面印刷できません。

📖 参照

- P.47 「用紙の種類ごとの注意」
- P.58 「トレイ 1 に用紙をセットする」

拡張ペーパーフィードセット [トレイ 2]

用紙の種類	セットできる用紙サイズ	最大セット枚数
薄紙 普通紙 中厚口 1 中厚口 2 再生紙 レターヘッド付き用紙 パンチ済み紙	<ul style="list-style-type: none"> • 定形サイズ A4D • 海外向けサイズ LTD 	普通紙：500 枚 (80g/m ² 、69kg)

★ 重要

- セットした用紙の用紙種類と用紙サイズは、操作部とプリンタードライバーで正しく設定してください。それぞれの設定が異なると [トレイ # / セッテイアヘンコウ] メッセージが表示されて印刷できません。

📖 参照

- P.67 「定形サイズの用紙を指定する」
- P.69 「用紙の種類を指定する」

↓ 補足

- セットできる用紙厚は 60~105g/m² (52~90kg) です。
- 中厚口は、紙厚や紙質に応じて「中厚口 1」または「中厚口 2」のどちらかを選択できます。「用紙の種類ごとの注意」を参照してください。
- 薄紙、中厚口 1 (75~90g/m²)、普通紙、再生紙、パンチ済み紙、レターヘッド付き用紙以外の用紙は両面印刷できません。

📖 参照

- P.47 「用紙の種類ごとの注意」
- P.79 「トレイ 2 に用紙をセットする」

手差しトレイ

用紙の種類	セットできる用紙サイズ	最大セット枚数
薄紙 普通紙 中厚口 1 中厚口 2 再生紙 レターヘッド付き用紙 パンチ済み紙 ラベル紙 ボンド紙 カードストック 厚紙 1 厚紙 2 封筒	<ul style="list-style-type: none"> 定形サイズ： <ul style="list-style-type: none"> A4□、B5□、A5□、B6□、A6□、郵便ハガキ□、往復ハガキ□ 海外向けサイズ： <ul style="list-style-type: none"> Legal□、Letter□、HL□、7¹/₄×10¹/₂□、8×13□、8¹/₂×13□、8¹/₄×13□、4¹/₈×9¹/₂□、C5 封筒□、C6 封筒□、DL 封筒□、3⁷/₈×7¹/₂□、16K□ 不定形サイズ： <ul style="list-style-type: none"> 幅 90～216mm、長さ 148～356mm 	普通紙：100 枚 (80g/m ² 、69kg)

★重要

- ・手差しトレイにセットした用紙の用紙種類と用紙サイズは、操作部とプリンタードライバーで正しく設定してください。
- ・手差し給紙を指定した場合は、プリンタードライバーで設定した用紙種類とサイズが、操作部の設定と異なってもプリンタードライバーの設定を優先して印刷しますが、実際にセットされていた用紙サイズが異なると紙づまりになります。
- ・用紙の厚さや紙幅により用紙の送られ方や画質が異なりますので、事前にご使用になる用紙で印刷結果を確認してください。

目 参照

- ・P.76 「定形サイズの用紙を指定する」
- ・P.77 「不定形サイズの用紙を指定する」
- ・P.78 「用紙の種類を指定する」

↓ 補足

- ・手差しトレイにセットできる用紙厚は 60～200g/m² (52～172kg) です。
- ・中厚口は、紙厚や紙質に応じて「中厚口 1」または「中厚口 2」のどちらかを選択できます。「用紙の種類ごとの注意」を参照してください。

目 参照

- ・P.47 「用紙の種類ごとの注意」
- ・P.70 「手差しトレイに用紙をセットする」

用紙に関する注意

用紙のセット、保管、印刷範囲や種類ごとの設定について説明します。

用紙をセットするとき

プリンターに用紙をセットするときの注意事項です。

★重要

- ・ カシオ推奨の用紙をご利用ください。それ以外を使用した印刷についてはその印刷結果は保証いたしかねますので、あらかじめご了承ください。カシオ推奨の用紙については、P.148 「消耗品一覧」を参照してください。
- ・ インクジェット専用紙はセットしないでください。定着ユニットへの用紙の巻き付きが発生し、故障の原因になります。
- ・ OHP フィルムは使用できません。
- ・ 給紙トレイに用紙をセットするときは、印刷面を上セットしてください。手差しトレイに用紙をセットするときは、印刷面を下にセットしてください。
- ・ 他のプリンターで一度印刷した用紙は使用しないでください。
- ・ 用紙をセットするときは、なるべく印刷面を触らないようにセットしてください。
- ・ 汚れた用紙は使用しないでください。
- ・ 用紙サイズと用紙種類を操作部とプリンタードライバーで正しく設定する必要があります。
- ・ 給紙トレイ正面右側にある用紙残量インジケーターでは、用紙のおおよその残量がわかります。

⚠注意



- ・ 用紙をセットしたり、さばくときに、用紙の端部で手を切らないようにご注意ください。

用紙を保管するとき

用紙を保管するときの注意事項です。

- ・ 用紙は以下の点に注意して保管してください。
 - ・ 湿気の多い所には置かない。
 - ・ 直射日光の当たる所には置かない。
 - ・ 立て掛けない。
- ・ 残った用紙は、購入時に入っていた袋や箱の中に入れて保管してください。

用紙の種類ごとの注意

ここでは、使用できる用紙の種類と注意事項をまとめています。

★重要

- ・他の機種（モノクロ・カラープリンター／複写機、インクジェットプリンターなど）で一度印刷された用紙は使用しないでください。定着温度の違いにより定着ユニットに影響を与えることがあります。

薄紙

紙の厚さ (g/m ²)	60-65g/m ²
操作部の設定	[ヨウシセッテイ]→[2.ヨウシシュルイ]→選択したトレイから [ウスガミ] を選択
プリンタードライバーの設定	[用紙] タブの [用紙種類] から [薄紙] を選択
給紙可能トレイ	すべてのトレイで給紙可能
セット可能枚数	紙厚や用紙の状態により、セットできる枚数は異なります。給紙トレイ内の上限表示を超えないようにセットしてください。
両面印刷	可

5

普通紙

紙の厚さ (g/m ²)	66-74g/m ²
操作部の設定	[ヨウシセッテイ]→[2.ヨウシシュルイ]→選択したトレイから [フツウシ] を選択
プリンタードライバーの設定	[用紙] タブの [用紙種類] から [普通紙] を選択
給紙可能トレイ	すべてのトレイで給紙可能
セット可能枚数	紙厚や用紙の状態により、セットできる枚数は異なります。給紙トレイ内の上限表示を超えないようにセットしてください。
両面印刷	可
その他の注意	普通紙が用紙の種類の初期設定値になります。

中厚口 1

紙の厚さ (g/m ²)	75-90g/m ²
操作部の設定	[ヨウシセッテイ]→[2.ヨウシシュルイ]→選択したトレイから [チュウアツクチ 1] を選択
プリンタードライバーの設定	[用紙] タブの [用紙種類] から [中厚口 1] を選択

給紙可能トレイ	すべてのトレイで給紙可能
セット可能枚数	紙厚や用紙の状態により、セットできる枚数は異なります。給紙トレイ内の上限表示を超えないようにセットしてください。
両面印刷	可

中厚口 2

紙の厚さ (g/m ²)	91-105g/m ²
操作部の設定	[ヨウシセッテイ]→[2.ヨウシシュルイ]→選択したトレイから [チュウアツクチ 2] を選択
プリンタードライバーの設定	[用紙] タブの [用紙種類] から [中厚口 2] を選択
給紙可能トレイ	すべてのトレイで給紙可能
セット可能枚数	紙厚や用紙の状態により、セットできる枚数は異なります。給紙トレイ内の上限表示を超えないようにセットしてください。
両面印刷	不可
その他の注意	印刷速度が中厚口 1 より遅くなります。

5

再生紙

紙の厚さ (g/m ²)	75-90g/m ²
操作部の設定	[ヨウシセッテイ]→[2.ヨウシシュルイ]→選択したトレイから [サイセイシ] を選択
プリンタードライバーの設定	[用紙] タブの [用紙種類] から [再生紙] を選択
給紙可能トレイ	すべてのトレイで給紙可能
セット可能枚数	紙厚や用紙の状態により、セットできる枚数は異なります。給紙トレイ内の上限表示を超えないようにセットしてください。
両面印刷	可
その他の注意	紙厚が異なる場合は、薄紙、普通紙、中厚口 2 (91-105g/m ²)、厚紙 1、厚紙 2 のいずれかを選択してください。

パンチ済み紙

紙の厚さ (g/m ²)	75-90g/m ²
操作部の設定	[ヨウシセッテイ]→[2.ヨウシシュルイ]→選択したトレイから [パンチズミシ] を選択

プリンタードライバーの設定	[用紙] タブの [用紙種類] から [パンチ済み紙] を選択
給紙可能トレイ	すべてのトレイで給紙可能
セット可能枚数	紙厚や用紙の状態により、セットできる枚数は異なります。給紙トレイ内の上限表示を超えないようにセットしてください。
両面印刷	可
その他の注意	紙厚が異なる場合は、薄紙、普通紙、中厚口 2 (91-105g/m ²)、厚紙 1、厚紙 2 のいずれかを選択してください。

厚紙 1

紙の厚さ (g/m ²)	106-160g/m ²
操作部の設定	[ヨウシセッテイ]→[2. ヨウシシュルイ]→[3. テサシトレイ] から [アツガミ 1] を選択
プリンタードライバーの設定	[用紙] タブの [用紙種類] から [厚紙 1] を選択
給紙可能トレイ	手差しトレイ
セット可能枚数	紙厚や用紙の状態により、セットできる枚数は異なります。手差しトレイの用紙ガイドの上限表示を超えないようにセットしてください。
両面印刷	不可
その他の注意	印刷速度が中厚口 1 より遅くなります。

厚紙 2

紙の厚さ (g/m ²)	161-200g/m ²
操作部の設定	[ヨウシセッテイ]→[2. ヨウシシュルイ]→[3. テサシトレイ] から [アツガミ 2] を選択
プリンタードライバーの設定	[用紙] タブの [用紙種類] から [厚紙 2] を選択
給紙可能トレイ	手差しトレイ
セット可能枚数	紙厚や用紙の状態により、セットできる枚数は異なります。手差しトレイの用紙ガイドの上限表示を超えないようにセットしてください。
両面印刷	不可
その他の注意	印刷速度が中厚口 1 より遅くなります。

レターヘッド

紙の厚さ (g/m ²)	75-90g/m ²
操作部の設定	[ヨウシセッテイ]→[2.ヨウシシュルイ]→選択したトレイから [レターヘッドツキヨウシ] を選択
プリンタードライバーの設定	[用紙] タブの [用紙種類] から [レターヘッド] を選択
給紙可能トレイ	すべてのトレイで給紙可能
セット可能枚数	紙厚や用紙の状態により、セットできる枚数は異なります。給紙トレイ内の上限表示を超えないようにセットしてください。
両面印刷	可
その他の注意	紙厚が異なる場合は、使用できません。

5

ボンド紙

紙の厚さ (g/m ²)	105-160g/m ²
操作部の設定	[ヨウシセッテイ]→[2.ヨウシシュルイ]→[3.テサシトレイ] から [ボンドシ] を選択
プリンタードライバーの設定	[用紙] タブの [用紙種類] から [ボンド紙] を選択
給紙可能トレイ	手差しトレイ
セット可能枚数	紙厚や用紙の状態により、セットできる枚数は異なります。手差しトレイの用紙ガイドの上限表示を超えないようにセットしてください。
両面印刷	不可
その他の注意	<ul style="list-style-type: none"> 印刷速度が中厚口 1 より遅くなります。 紙厚が異なる場合は、中厚口 2 (91-105 g/m²) を選択してください。

カードストック

紙の厚さ (g/m ²)	105-160g/m ²
操作部の設定	[ヨウシセッテイ]→[2.ヨウシシュルイ]→[3.テサシトレイ] から [カードストック] を選択
プリンタードライバーの設定	[用紙] タブの [用紙種類] から [カードストック] を選択
給紙可能トレイ	手差しトレイ
セット可能枚数	紙厚や用紙の状態により、セットできる枚数は異なります。手差しトレイの用紙ガイドの上限表示を超えないようにセットしてください。

両面印刷	不可
その他の注意	<ul style="list-style-type: none"> 印刷速度が中厚口 1 より遅くなります。 紙厚が異なる場合は、中厚口 2 (91-105 g/m²) を選択してください。

ラベル紙

操作部の設定	[ヨウシセッテイ]→[2. ヨウシシュルイ]→[3. テサシトレイ] から [ラベルシ] を選択
プリンタードライバーの設定	[用紙] タブの [用紙種類] から [ラベル紙] を選択
給紙可能トレイ	手差しトレイ
セット可能枚数	紙厚や用紙の状態により、セットできる枚数は異なります。手差しトレイの用紙ガイドの上限表示を超えないようにセットしてください。
両面印刷	不可
その他の注意	<ul style="list-style-type: none"> 印刷速度が中厚口 1 より遅くなります。 紙厚が異なる場合は、中厚口 2 (91-105 g/m²) を選択してください。

5

封筒

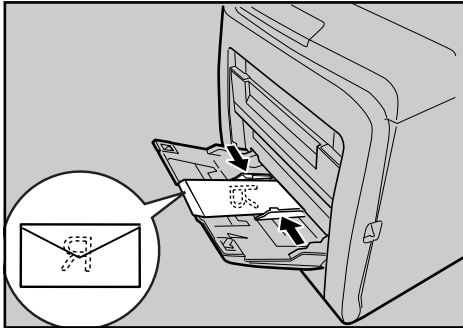
操作部の設定	[ヨウシセッテイ]→[2. ヨウシシュルイ]→[3. テサシトレイ] から [フウトウ] を選択
プリンタードライバーの設定	[用紙] タブの [用紙種類] から [封筒] を選択
給紙可能トレイ	手差しトレイ
セット可能枚数	紙厚や用紙の状態により、セットできる枚数は異なります。手差しトレイの用紙ガイドの上限表示を超えないようにセットしてください。
両面印刷	不可
その他の注意	印刷速度が中厚口 1 より遅くなります。

↓ 補足

- 印刷面を下にしてセットしてください。
- しわが発生するため、印刷するときは、プリンタードライバーの [基本] タブを選択し、[原稿方向] で [180 度回転] を選択して印刷してください。
- 封筒の種類や環境によっては、シワが発生するなど、正しく印刷されないことがあります。その場合は、封筒のセット方向を変更してお試しください。
- 封筒は、「ハート社レーザープリンター専用封筒 長 3 ホワイト」、「山櫻社純白封筒 洋長 3 カマスケット」、「山櫻社純白封筒 洋長 3 カマス POD ホワイト」を推奨します。
- 推奨封筒または推奨封筒以外でも、環境によってはシワが発生したりするなど、正しく印刷されないことがあります。

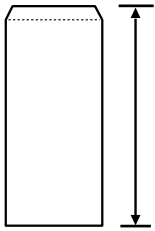
5. 用紙のセット

- 封筒のフラップ（ふた）の位置により、セット方向が変わります。短辺側にフラップがある場合は、開いた状態のフラップを手前に向けます。長辺側にフラップがある場合は、閉じた状態のフラップがトレイ奥側に向かって左側になるようにセットしてください。

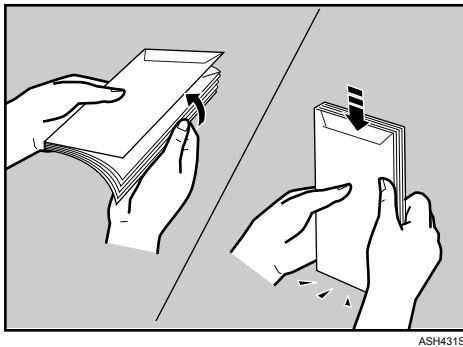


- 封筒のサイズを設定するときは、短辺側にフラップがある封筒は、フラップが開いた状態の長さを指定してください。

5

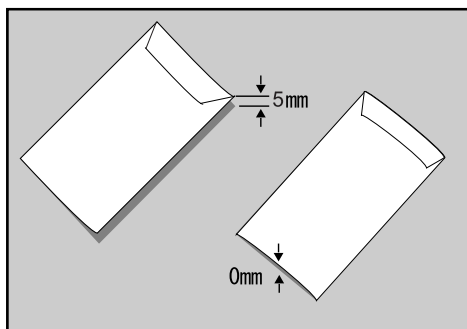


- 封筒をセットするときは、封筒をさばいて端をそろえます。

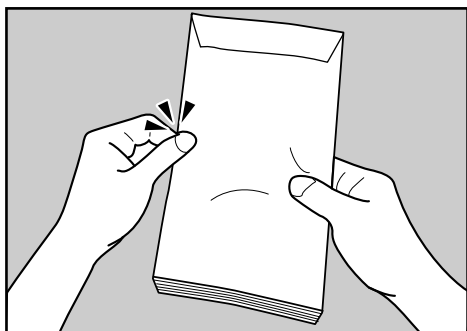


- さばくときに、封筒どうしが接着していないか確認し、接着していればはがしてください。
- さばくときに、フラップが接着していないか確認し、接着していればはがしてください。

- 封筒が反っていると、正しく送られなかったり、印刷品質に影響が出る場合があります。セットする前に反りが下図の範囲になるように直してください。それでも反りが大きい場合は、封筒のカールしている部分を図のように指でのして曲がり直してください。



ASH432S



ASH433S

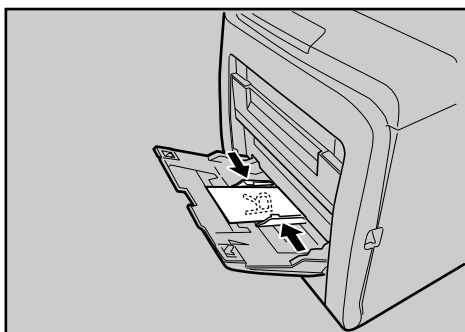
- 印刷後、封筒が大きくカールしたときは、しごいて直してください。
- 場合によっては、封筒の長辺の端に細かいしわができて排紙されたり、裏面が汚れて排紙されたり、ぼやけて印刷されることがあります。また黒くベタ塗りする場合に、封筒の用紙が重なりあっている部分にすじが入ることがあります。

はがき

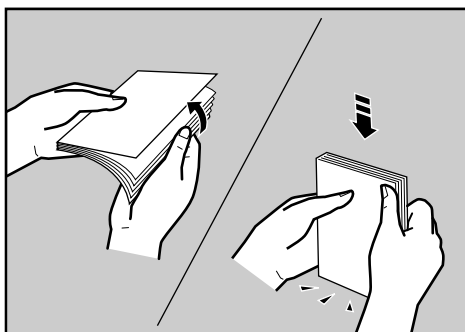
操作部の設定	[ヨウシセッテイ]→[2. ヨウシシュルイ]→ [3. テサシトレイ] から [アツガミ 1] を選択
プリンタードライバーの設定	[用紙] タブの [用紙種類] から [厚紙 1] を選択
給紙可能トレイ	手差しトレイ
セット可能枚数	紙厚や用紙の状態により、セットできる枚数は異なります。手差しトレイの用紙ガイドの上限表示を超えないようにセットしてください。
両面印刷	不可
その他の注意	<ul style="list-style-type: none"> 印刷時は用紙種類で「厚紙 1」を選択してください。 印刷速度が中厚口 1 よりも遅くなります。 絵入りのはがきなどを給紙すると、絵柄裏写り防止用の粉が給紙ローラーに付着し、給紙できなくなる場合があります。

↓ 補足

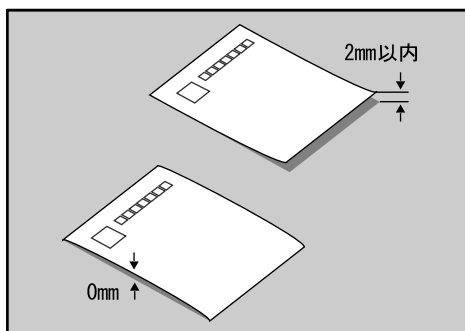
- 以下のはがきは使用できません。
 - インクジェットプリンター専用はがき
 - 絵はがきなどの厚いはがき
 - 絵入りはがきなど裏写り防止用の粉がついているはがき
 - 他のプリンターで一度印刷したはがき
 - 表面加工されているはがき
 - 表面に凸凹のあるはがき
- 印刷面を下にしてセットしてください。



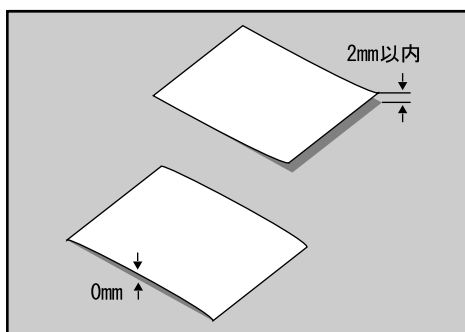
- はがきをセットするときは、はがきをさばいて端をそろえてからセットしてください。



- はがきが反っていると、正しく送られなかったり、印刷品質に影響が出る場合があります。セットする前に、反りが下図の範囲になるように直してください。

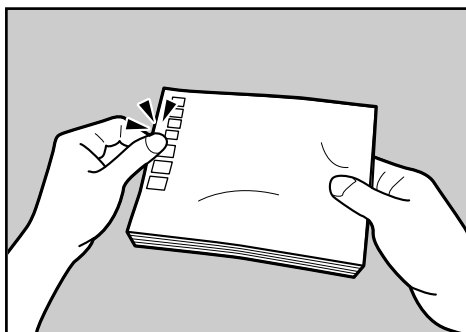


ASH435S



ASH436S

- はがきの先端部が曲がっていると、正しく送られなかったり、印刷品質に影響が出る場合があります。セットする前に、先端部を図のように指でのして曲がり直してください。



ASH437S

- はがきの裏面にバリ（裁断したときにできた返し）があるときは、はがきを平らなところに置き、定規などを水平に1~2回動かしてはがきの4辺のバリを取り除き、バリを取り除いたときに残った紙粉を払います。
- はがきの両面に印刷するときは、裏面→表面の順で印刷すると、より良い印刷品質が得られます。
- 郵便はがきに印刷すると、紙粉が多く発生するので、こまめな清掃を心がけてください。詳しくは、P.109「レジストローラー周辺と給紙トレイを清掃する」を参照してください。

使用できない用紙

使用できない用紙について説明します。

★重要

- 以下のような用紙は使用しないでください。
 - インクジェット専用紙
 - しわ、折れ、破れ、端が波打っている用紙
 - カール（反り）のある用紙
 - 湿気を吸っている用紙
 - 乾燥して静電気が発生している用紙
 - 他の機種で一度印刷した用紙
他の機種（モノクロやカラーのページプリンター、複写機、インクジェットプリンターなど）で印刷されたものは、定着温度の違いにより定着ユニットに影響を与えることがあります。
 - 表面が加工された用紙（指定用紙を除く）
 - 感熱紙やノンカーボン紙など特殊な用紙
 - 厚さが規定以外の用紙（極端に厚い・薄い用紙）
 - ミシン目などの加工がされている用紙
 - 糊がはみ出したり、台紙の見えるラベル紙
 - ステープラー・クリップなどを付けたままの用紙
 - 写真用またはインクジェット用の年賀状
 - 汚れている用紙

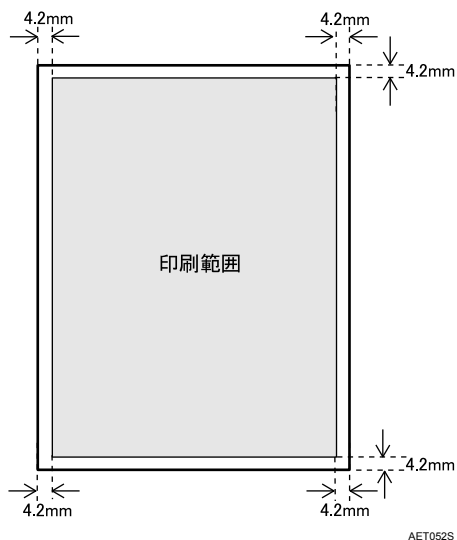
↓補足

- プリンターに適切な用紙でも、保存状態が悪い場合は、紙づまりや印刷品質の低下、故障の原因になることがあります。

印刷範囲

印刷範囲についての説明です。
本機の印刷範囲は以下の図のとおりです。

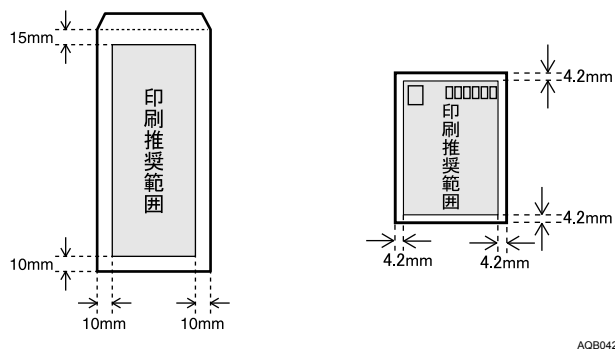
◆ 用紙



↓ 補足

- ・プリンタードライバーや印刷条件の設定によっては用紙の全面に印刷できますが、上下左右 4.2mm ずつは品質保証対象外となります。
- ・手差しトレイでは、用紙の厚さや紙幅により用紙の送られ方や画質が異なりますので、事前にご使用になる用紙で印刷結果を確認してください。

◆ 封筒 / はがき



↓ 補足

- ・封筒の表面（宛名の面）には、上の図の範囲（印刷推奨範囲）に印刷できます。裏面には印刷しないでください。

用紙をセットする

給紙トレイや手差しトレイに用紙をセットする方法を説明します。

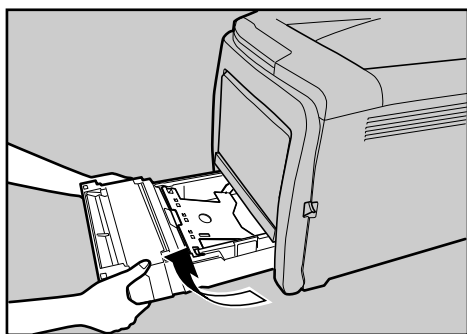
トレイ 1 に用紙をセットする

トレイ 1 に用紙を補給する方法と、用紙サイズを変更して用紙をセットする方法を説明します。

★重要

- セットする用紙の量は、給紙トレイ内に示された上限表示を超えないようにしてください。紙づまりの原因になることがあります。
- セットした用紙の用紙種類と用紙サイズは、操作部とプリンタードライバーで正しく設定してください。それぞれの設定が異なると [トレイ # / セッテイヲヘンコウ] メッセージが表示されて印刷できません。
- 不定形サイズの用紙をセットしたときは、操作部とプリンタードライバーで用紙サイズを設定してください。
- 1つのトレイに、異なる種類の用紙を混在させないでください。
- サイドガイドまたはエンドガイドを無理に動かさないでください。故障の原因になります。
- トレイは必ず水平に入れてください。斜めに入れると故障の原因になります。
- 手差しトレイが開いている時は給紙トレイの引き出し、及び前カバーの開閉ができません。無理に操作すると破損の原因になりますので、必ず手差しトレイを閉めてください。

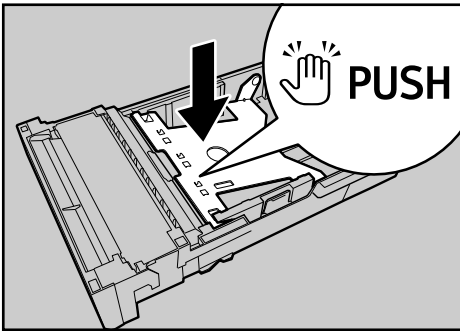
1 給紙トレイの前面を持ち上げてゆっくりと引き出し、途中から両手で持って引き抜きます。



ASI005S

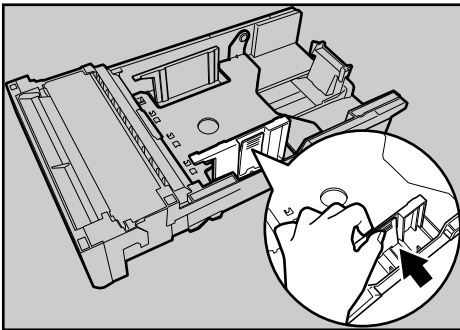
引き抜いたトレイは水平な場所に置いてください。

- 2 底板の「PUSH」部分をロックされる位置まで押し下げます。

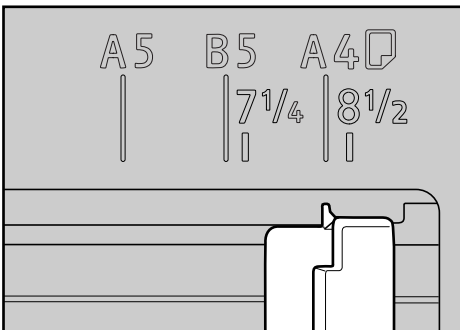


AS1006S

- 3 サイドガイドのクリップをつまみながらセットする用紙サイズに合わせます。



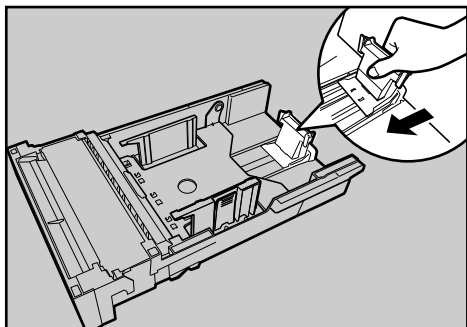
AS1007S



ASH093S

不定形サイズの内紙をセットするときは、サイドガイドを内紙サイズよりも少し広くしてください。

- 4** エンドガイドのクリップをつまみながらセットする用紙サイズに合わせます。



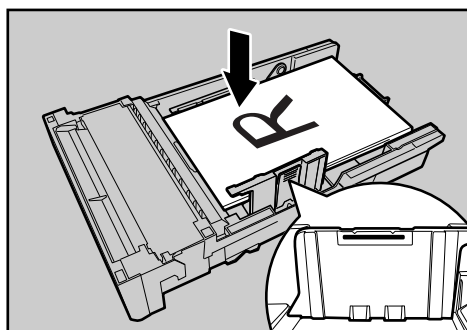
ASI068S

不定形サイズの内紙をセットするときは、エンドガイドを実際の内紙サイズよりも少し広くしてください。

5

- 5** 新しい用紙をそろえ、印刷する面を上にしてセットします。

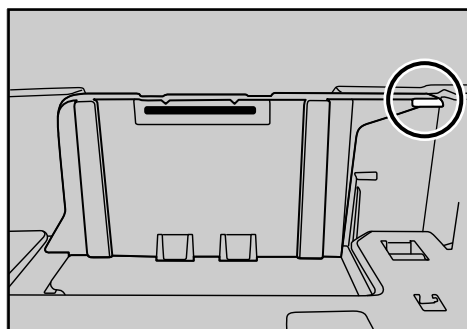
セットする用紙の量は、給紙トレイの内側にある上限表示を超えないようにしてください。



ASI068S

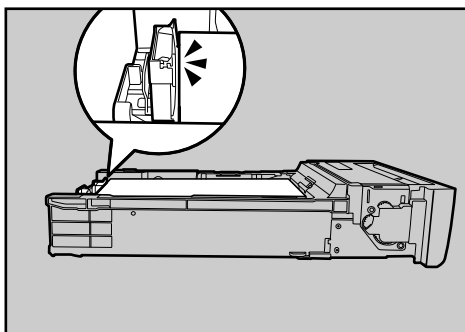
サイドガイドと用紙の間にすき間がある場合は、サイドガイドをセットした用紙の幅に合わせて調整してください。

セットする用紙の量は、サイドガイドの突起を超えないようにしてください。



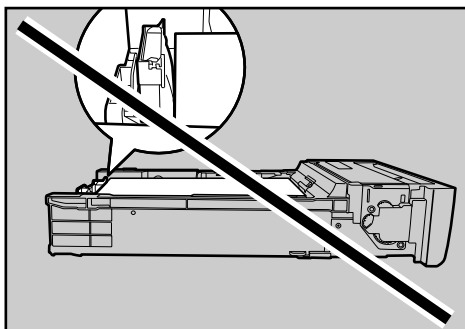
ASI103S

6 用紙とエンドガイドの間にすき間がないことを確認します。



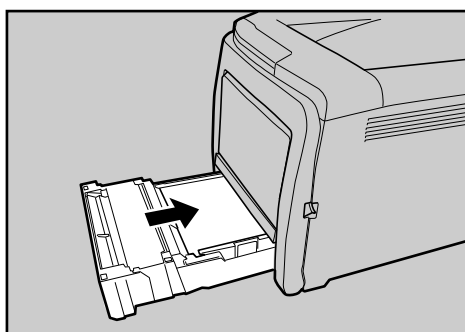
AS1069S

以下の図のように、用紙とエンドガイドの間にすき間があると、用紙が正しく給紙されることがあります。



AS1073S

7 給紙トレイを水平に差し込み、レールに沿ってゆっくりと押し込みます。



AS1010S

紙づまりを防ぐため、きちんとトレイを閉めてください。

↓ 補足

- ・トレイにセットできる用紙については、「使用できる用紙の種類とサイズ」を参照してください。

📖 参照

- ・P.43 「使用できる用紙の種類とサイズ」

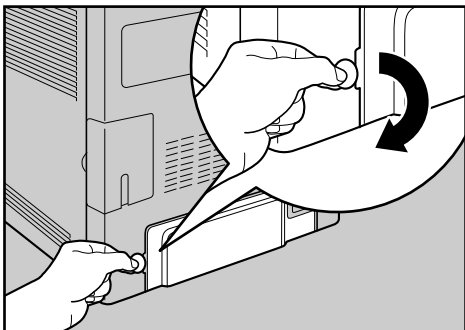
延長ガイドを使用する

給紙トレイに長さが 297mm を超える用紙をセットするときは、延長ガイドを使用します。

★重要

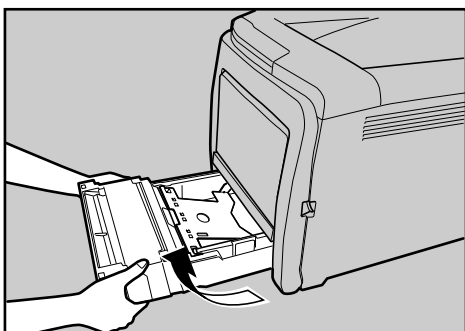
- ・サイドガイドまたはエンドガイドを無理に動かさないでください。故障の原因になります。
- ・トレイは必ず水平に入れてください。斜めに入れるとプリンターの故障の原因となります。

1 コインを使って、背面カバーを取り外します。



ASI083S

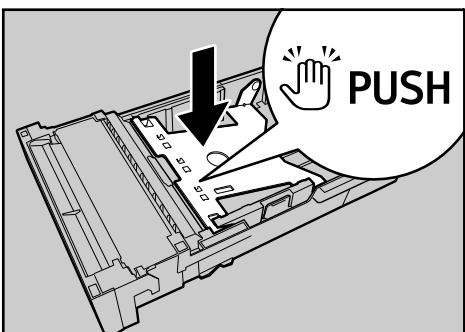
2 給紙トレイの前面を持ち上げてゆっくりと引き出し、途中から両手で持って引き抜きます。



ASI005S

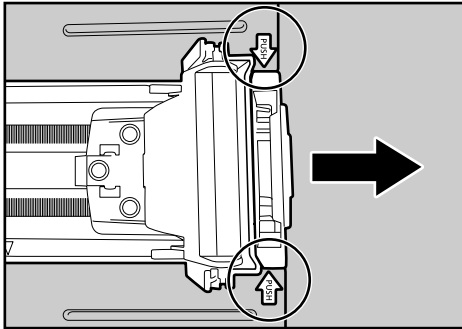
引き抜いたトレイは水平な場所に置いてください。

3 底板の「PUSH」部分を、ロックされる位置まで押し下げます。



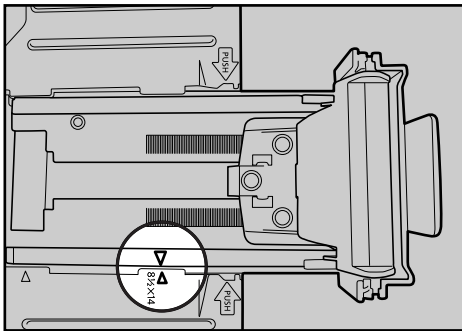
ASI006S

- 4 延長ガイドを「PUSH」の方向につまみながら、カチッと音がするまで引き出します。



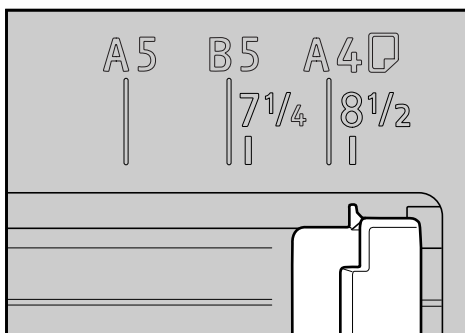
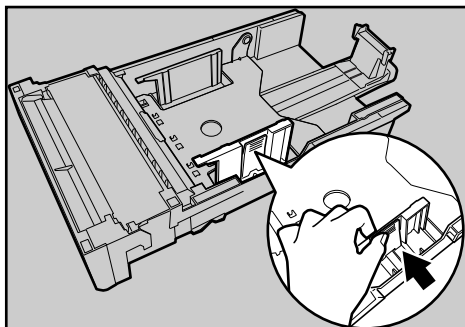
ASI084S

引き出した延長ガイドの矢印と、トレイの位置が合っていることを確認してください。



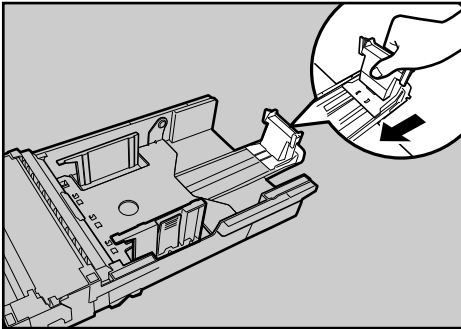
ASI085S

- 5** サイドガイドのクリップをつまみながら、セットする用紙サイズに合わせます。

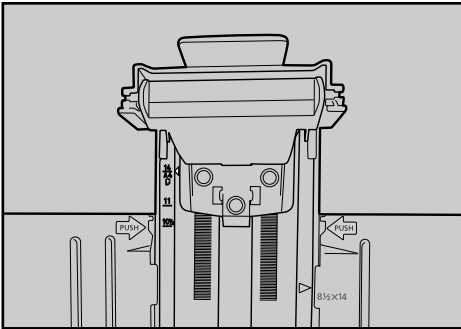


不定形サイズの内紙をセットするときは、サイドガイドを実際の内紙サイズよりも少し広くしてください。

- 6** エンドガイドのクリップをつまみながら内側にずらし、セットする用紙のサイズに合わせます。



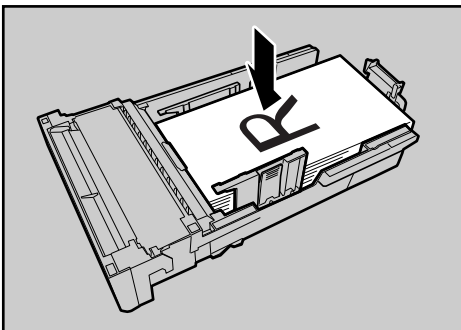
AS1094S



AS1105S

不定形サイズ of 用紙をセットするときは、エンドガイドを実際 of 用紙サイズよりも少し広くしてください。

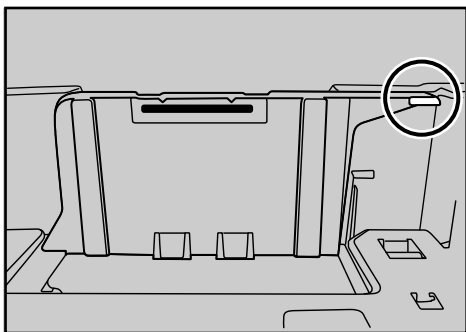
- 7** 新しい用紙をそろえ、印刷する面を上にしてセットします。
セットする用紙の量は、給紙トレイ内側にある上限表示を超えないようにしてください。



AS1095S

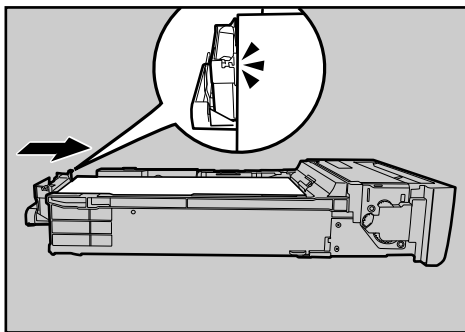
サイドガイドと用紙の間にすき間がある場合は、サイドガイドをセットした用紙の幅に合わせて調整してください。

セットする用紙の量は、サイドガイド内側にある突起を超えないようにしてください。



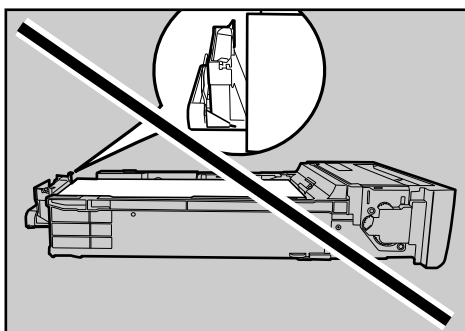
ASI103S

8 用紙とエンドガイドの間にすき間がないことを確認します。



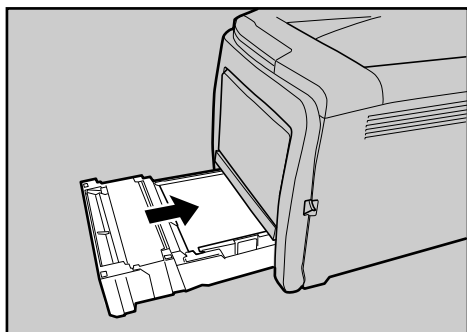
ASI096S

以下の図のように、用紙とエンドガイドの間にすき間があると、用紙が正しく給紙されることがあります。



ASI097S

- 9 給紙トレイを水平に差し込み、レールに沿ってゆっくりと押し込みます。



ASI010S

紙づまりを防ぐため、きちんとトレイを閉めてください。

↓ 補足

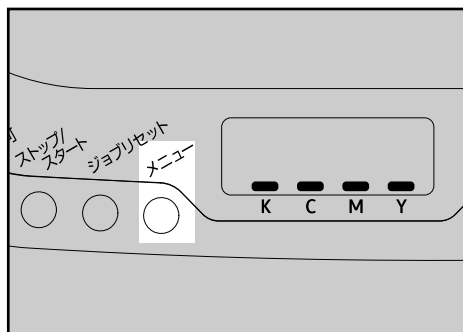
- ・延長ガイドを元に戻すときは、戻す方向にカチッと音がするまで少し強めに押しつけてください。

5

定形サイズの内紙を指定する

操作部で定形サイズの内紙サイズを指定する方法を説明します。

- 1 操作部の【メニュー】キーを押します。



ASI404D

- 2 [▼] [▲] キーを押して【ヨウシセッテイ】を表示させ、【#OK】キーを押します。

メニュー：
ヨウシセッテイ

- 3 [▼] [▲] キーを押して【1. ヨウシサイズ】を表示させ、【#OK】キーを押します。

ヨウシセッテイ：
1. ヨウシサイズ

- 4 [▼] [▲] キーを押してトレイを選択し、[#OK] キーを押します。

1. ヨウシサイズ：
1. トレイ1

- 5 [▼] [▲] キーを押して用紙サイズを選択し、[#OK] キーを押します。

1. トレイ1：
*A4 タテ

- 6 [メニュー] キーを押します。

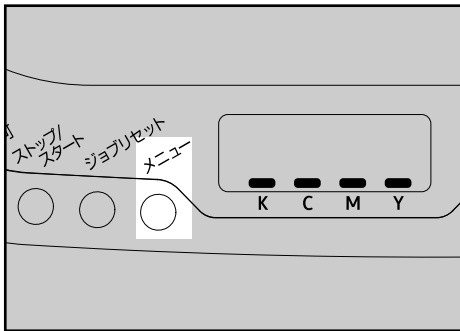
通常の画面に戻ります。

不定形サイズの内紙を指定する

操作部で不定形サイズの内紙サイズを指定する方法を説明します。

5

- 1 操作部の [メニュー] キーを押します。



- 2 [▼] [▲] キーを押して [ヨウシセッテイ] を表示させ、[#OK] キーを押します。

メニュー：
ヨウシセッテイ

- 3 [▼] [▲] キーを押して [1. ヨウシサイズ] を表示させ、[#OK] キーを押します。

ヨウシセッテイ：
1. ヨウシサイズ

- 4 [▼] [▲] キーを押してトレイを選択し、[#OK] キーを押します。

1. ヨウシサイズ：
1. トレイ1

- 5 [▼] [▲] キーを押して [フテイケイ (カスタム)] を選択し、[#OK] キーを押します。

1. トレイ1:
フテイケイ (カスタム)

- 6 [▼] [▲] キーを押して [mm] または [inch] を選択し、[#OK] キーを押します。

フテイケイ (カスタム):
*mm

- 7 [▼] [▲] キーを押して用紙の幅を入力し、[#OK] キーを押します。

フテイケイ (カスタム):
ヨコ 148. 0mm

[▼] [▲] キーを押し続けると、数値を 1mm、または 0.01inch 単位で変更できます。

- 8 [▼] [▲] キーを押して用紙の長さを入力し、[#OK] キーを押します。

フテイケイ (カスタム):
タテ 210. 0mm

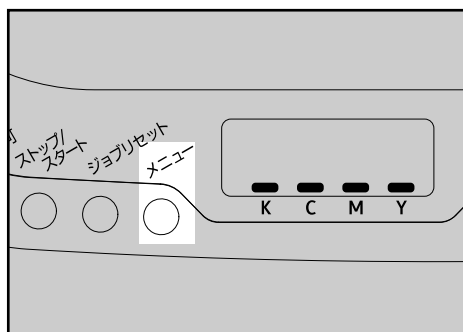
[▼] [▲] キーを押し続けると、数値を 1mm、または 0.01inch 単位で変更できます。

- 9 設定内容を確認し、[メニュー] キーを押します。
通常の画面に戻ります。

用紙の種類を指定する

操作部で用紙の種類を指定する方法を説明します。

- 1 操作部の [メニュー] キーを押します。



ASI404D

- 2 [▼] [▲] キーを押して [ヨウシセッテイ] を表示させ、[#OK] キーを押します。

メニュー：
ヨウシセッテイ

- 3 [▼] [▲] キーを押して [2. ヨウシシュルイ] を表示させ、[#OK] キーを押します。

ヨウシセッテイ：
2. ヨウシシュルイ

- 4 [▼] [▲] キーを押してトレイを選択し、[#OK] キーを押します。

2. ヨウシシュルイ：
1. トレイ1

5

- 5 [▼] [▲] キーを押して用紙サイズを選択し、[#OK] キーを押します。

1. トレイ1：
*フツウシ

- 6 [メニュー] キーを押します。
通常の画面に戻ります。

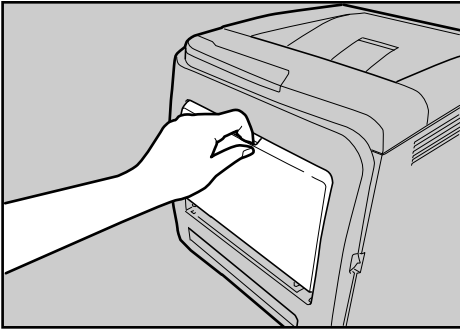
手差しトレイに用紙をセットする

手差しトレイに用紙をセットする方法を説明します。

★重要

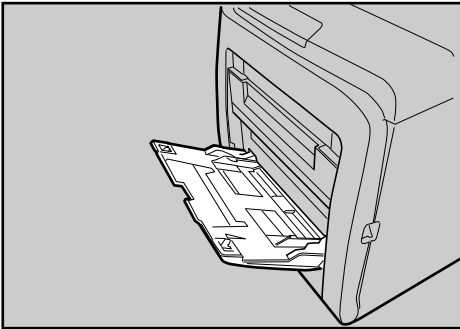
- セットした用紙の用紙サイズと用紙種類を、操作部とプリンタードライバーで正しく設定してください。それぞれの設定が異なる場合は、紙づまりの発生や、印刷品質への影響が出る場合があります。特に不定形サイズの用紙をセットしたときは、用紙サイズの設定にご注意ください。
- 用紙は、印刷面を下にしてタテ方向にセットしてください。
- 用紙がカールしている場合は、一度カールしている方向と逆方向へ曲げるなどして、カールを直してからセットしてください。
- 動作中に用紙をセットしないでください。
- 手差しトレイが開いているときは、給紙トレイの引き出しや前カバーの開閉はできません。無理に操作すると破損の原因になりますので、必ず手差しトレイを閉めてください。
- 用紙のセットは、操作部の画面に [インサツデキマス] と表示されている状態で行ってください。
- 手差しトレイに無理な力を加えないでください。破損の原因になります。

1 手差しトレイの中央部分を持ち、手前に引きます。



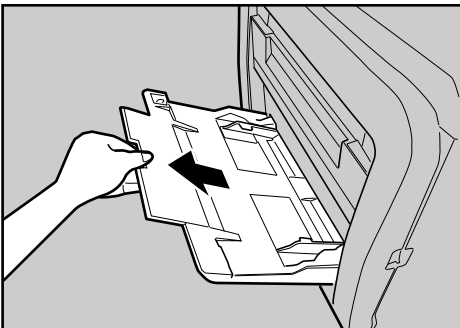
ASI020S

手差しトレイが開きます。



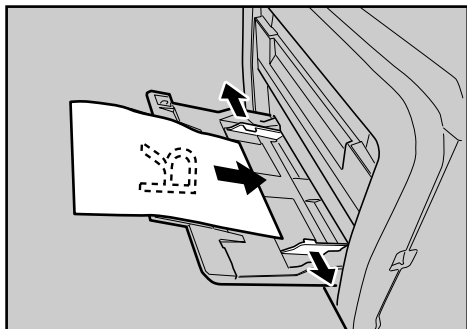
ASI021S

Legal サイズやそれ以上の長さの用紙をセットするときは、延長ガイドを引き出します。



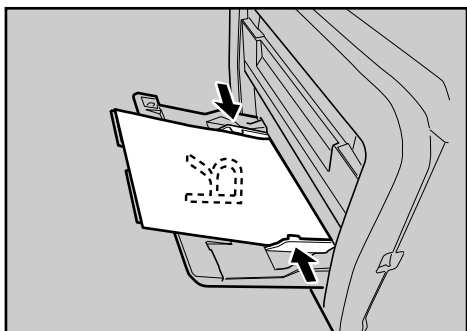
ASI022S

- 2** 用紙ガイドを広げ、印刷する面を下にして、用紙の先端が突き当たるまで差し込みます。



ASI023S

- 3** 用紙ガイドを用紙に押し当てます。



ASI024S

5

↓ 補足

- セットした用紙が手差しトレイガイドの上限表示を超えていないことを確認してください。
- 用紙の種類およびサイズの設定については、「定形サイズ of 用紙を指定する」「不定形サイズ of 用紙を指定する」「用紙の種類を指定する」を参照してください。

目 参照

- P.76 「定形サイズ of 用紙を指定する」
- P.77 「不定形サイズ of 用紙を指定する」
- P.78 「用紙の種類を指定する」

封筒をセットする

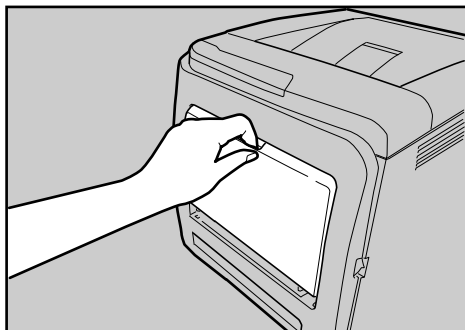
手差しトレイに封筒をセットする方法を説明します。

★ 重要

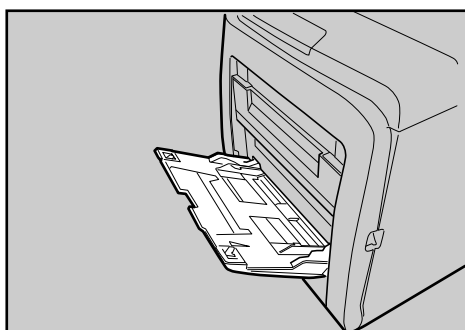
- 封筒をおさえて中の空気を抜いてからセットしてください。
- 印刷面を下にし、短辺側にフラップ（ふた）がある場合は、開いた状態のフラップを手前にして、セットしてください。フラップが長辺側にある場合は、閉じた状態のフラップがトレイ奥側に向かって左側になるようにセットしてください。
- 封筒の種類によっては、シワが発生するなど、正しく印刷されないことがあります。

- セットする封筒のサイズと種類は1種類にしてください。
- 正しく保管されていない封筒を使用した場合、しわや印刷品質の低下の原因になることがあります。

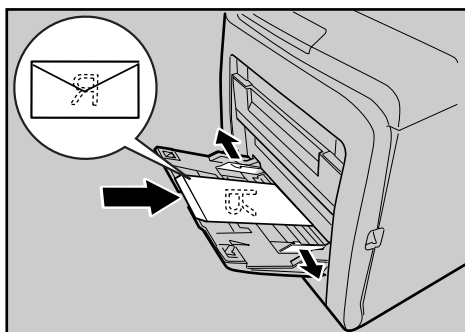
1 手差しトレイの中央部分をもち、手前に引きます。



手差しトレイが開きます。

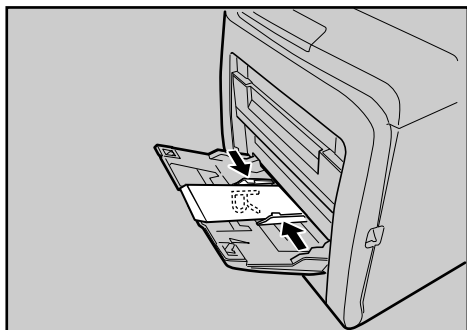


2 印刷面を下にして、封筒をセットします。



封筒のフラップ（ふた）の位置により、セット方向が変わります。短辺側にフラップがある場合は、開いた状態のフラップを手前に向けます。長辺側にフラップがある場合は、閉じた状態のフラップがトレイ奥側に向かって左側になるようにセットしてください。セットする封筒の量は、サイドガイド内側にある「厚紙」の積載量のマークを越えないようにしてください。

3 用紙ガイドを封筒に押し当てます。



↓ 補足

- 短辺側にフラップ（ふた）がある場合は、開いた状態のフラップは必ず手前に向けてセットしてください。長辺側にフラップがある場合は、閉じた状態のフラップはトレイ奥側に向かって左側になるようにセットしてください。
- 印刷時のしわの発生を防ぐために、印刷するときは、プリンタードライバーの [基本] タブを選択し、[原稿方向:] で [180度回転] を選択してください。

5

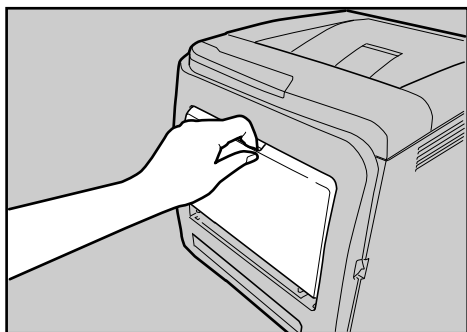
はがきをセットする

手差しトレイにはがきをセットする方法を説明します。

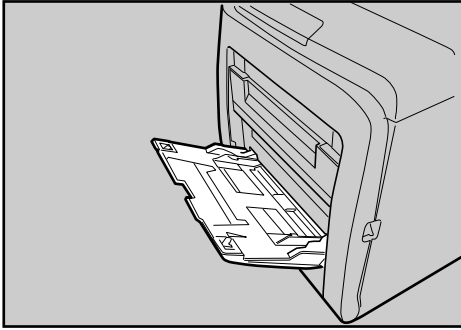
★ 重要

- 印刷面を下にしてセットしてください。

1 手差しトレイの中央部分をもち、手前に引きます。

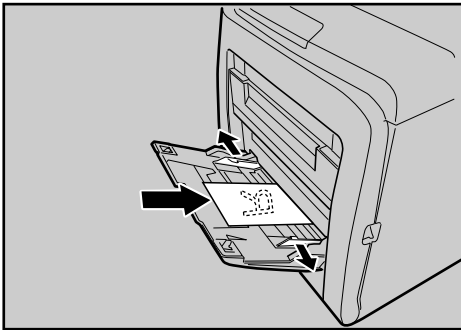


手差しトレイが開きます。



ASI021S

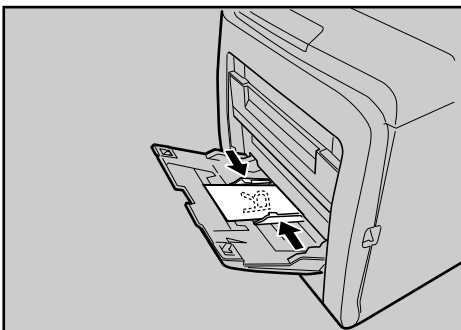
2 印刷面を下にして、はがきをセットします。



ASI407S

セットするはがきの量は、サイドガイド内側にある「厚紙」の積載量のマークを越えないようにしてください。

3 用紙ガイドをはがきに押し当てます。

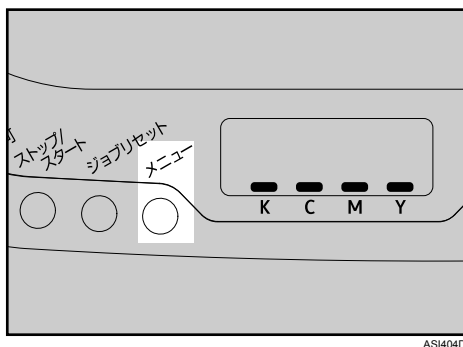


ASI408S

定形サイズの内紙を指定する

操作部で定形サイズの内紙サイズを指定する方法を説明します。

- 1 操作部の [メニュー] キーを押します。



5

- 2 [▼] [▲] キーを押して [ヨウシセッテイ] を表示させ、[#OK] キーを押します。

メニュー：
ヨウシセッテイ

- 3 [▼] [▲] キーを押して [1. ヨウシサイズ] を表示させ、[#OK] キーを押します。

ヨウシセッテイ：
1. ヨウシサイズ

- 4 [▼][▲]キーを押して[3. テサシトレイ]を選択し、[#OK]キーを押します。

1. ヨウシサイズ：
3. テサシトレイ

- 5 [▼] [▲] キーを押して用紙サイズを選択し、[#OK] キーを押します。

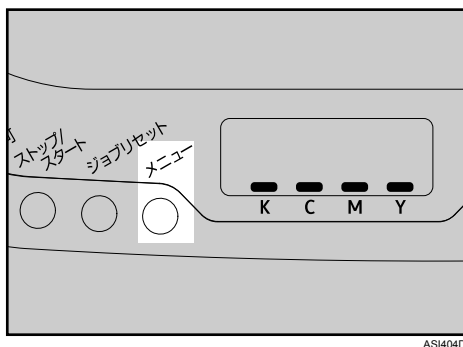
3. テサシトレイ：
*A6 タテ

- 6 [メニュー] キーを押します。
通常の画面に戻ります。

不定形サイズの内紙を指定する

操作部で不定形サイズの内紙サイズを指定する方法を説明します。

- 1 操作部の [メニュー] キーを押します。



- 2 [▼] [▲] キーを押して [ヨウシセッテイ] を表示させ、[#OK] キーを押します。

メニュー：
ヨウシセッテイ

- 3 [▼] [▲] キーを押して [1. ヨウシサイズ] を表示させ、[#OK] キーを押します。

ヨウシセッテイ：
1. ヨウシサイズ

- 4 [▼][▲]キーを押して[3. テサシトレイ]を選択し、[#OK]キーを押します。

1. ヨウシサイズ：
3. テサシトレイ

- 5 [▼] [▲] キーを押して [フテイケイ (カスタム)] を選択し、[#OK] キーを押します。

3. テサシトレイ：
フテイケイ (カスタム)

- 6 [▼] [▲] キーを押して [mm] または [inch] を選択し、[#OK] キーを押します。

フテイケイ (カスタム)：
*mm

- 7 [▼] [▲] キーを押して用紙の幅を入力し、[#OK] キーを押します。

フテイケイ (カスタム):
ヨコ 90. 0mm

[▼] [▲] キーを押し続けると、数値を 1mm、または 0.01inch 単位で変更できます。

- 8 [▼] [▲] キーを押して用紙の長さを入力し、[#OK] キーを押します。

フテイケイ (カスタム):
タテ 148. 0mm

[▼] [▲] キーを押し続けると、数値を 1mm、または 0.01inch 単位で変更できます。

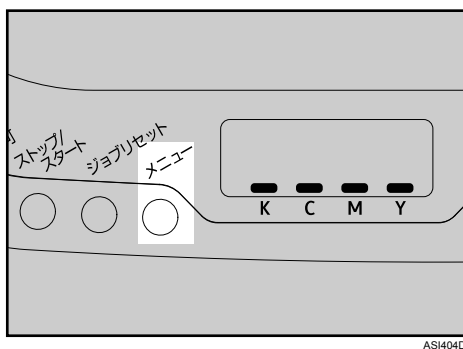
- 9 設定内容を確認し、[メニュー] キーを押します。
通常の画面に戻ります。

用紙の種類を指定する

5

操作部で用紙の種類を指定する方法を説明します。

- 1 操作部の [メニュー] キーを押します。



- 2 [▼] [▲] キーを押して [ヨウシセッテイ] を表示させ、[#OK] キーを押します。

メニュー:
ヨウシセッテイ

- 3 [▼] [▲] キーを押して [2. ヨウシシュルイ] を表示させ、[#OK] キーを押します。

ヨウシセッテイ:
2. ヨウシシュルイ

- 4 [▼][▲]キーを押して[3. テサシトレイ]を選択し、[#OK]キーを押します。

2. ヨウシシュルイ:
テサシトレイ

- 5 [▼] [▲] キーを押して用紙種類を選択し、[#OK] キーを押します。

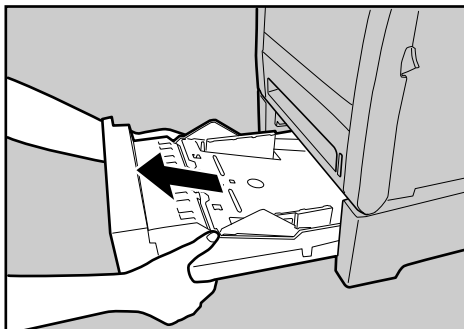
3. テサシトレイ：
*フツウシ

- 6 [メニュー] キーを押します。
通常の画面に戻ります。

トレイ 2 に用紙をセットする

ここでは、トレイ 2 に用紙をセットする方法を説明します。

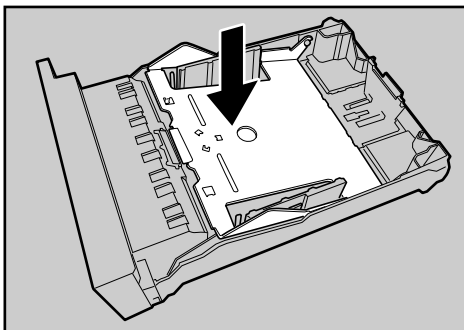
- 1 トレイ 2 をゆっくりと引き出し、途中から両手で持って引き抜きます。



ASI014S

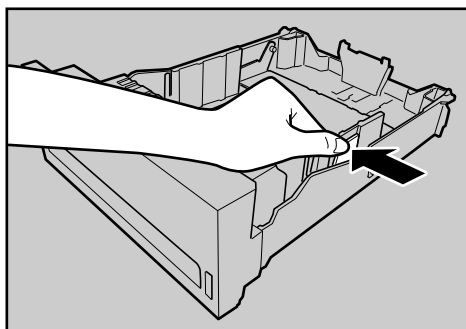
引き抜いたトレイは水平な場所に置いてください。

- 2 底板をカチッと音がするまで押し込みます。



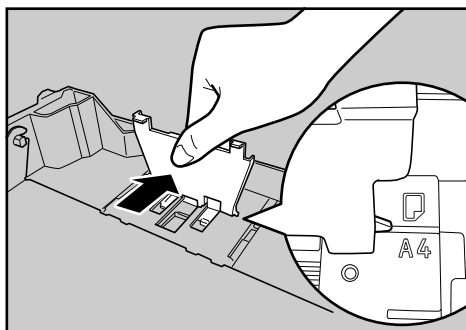
ASH077S

- 3** サイドガイドのクリップをつまみながら、セットする用紙サイズに合わせます。



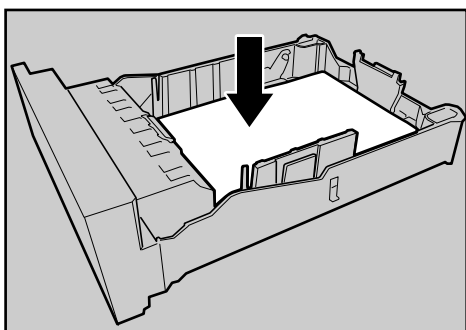
ASH078S

- 4** エンドガイドのクリップをつまみながら、矢印を用紙サイズに合わせます。



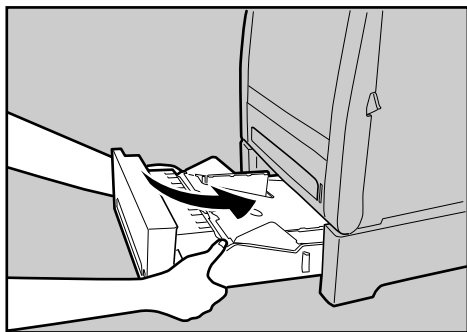
ASH097S

- 5** 新しい用紙をそろえ、印刷する面を上にしてセットします。
セットする用紙の量は、給紙トレイ内側にある上限表示を越えないようにしてください。



ASH080S

6 トレイを持ち上げて差し込み、レールに沿って押し込みます。



AS1019S

紙づまりを防ぐため、きちんとトレイを閉めてください。

↓ 補足

- トレイ2にセットできる用紙については、「使用できる用紙の種類とサイズ」を参照してください。
- トレイ2の用紙サイズおよび用紙種類の設定方法については、「定形サイズ of 用紙を指定する」「用紙の種類を指定する」を参照してください。

目 参照

- P.43 「使用できる用紙の種類とサイズ」
- P.67 「定形サイズ of 用紙を指定する」
- P.69 「用紙の種類を指定する」

6. 消耗品の交換

消耗品の交換方法について説明します。

消耗品はお早めにお求めくださることをお勧めします。

消耗品をお買い求めの際は、P.148 「消耗品一覧」を参照してください。

トナードラムカートリッジを交換する

トナードラムカートリッジの交換方法に関する説明です。

⚠ 警告



- トナー（使用済みトナーを含む）または、トナーの入った容器を火中に投入しないでください。トナー粉がはねて、やけどの原因になります。



- トナー（使用済みトナーを含む）または、トナーの入った容器は、火気のある場所に保管しないでください。引火して、やけどや火災の原因になります。

⚠ 注意



- トナー（使用済みトナーを含む）または、トナーの入った容器は、子供の手に触れないようにしてください。もし子供が誤ってトナーを飲み込んだ場合は、直ちに医師の診断を受けてください。



- トナー（使用済みトナーを含む）を吸い込んだ場合は、多量の水でうがいをし、空気の新鮮な場所に移動してください。必要に応じて医師の診断を受けてください。



- トナー（使用済みトナーを含む）が目に入った場合は、直ちに大量の水で洗浄してください。必要に応じて医師の診断を受けてください。



- トナー（使用済みトナーを含む）を飲み込んだ場合は、胃の内容物を大量の水で希釈してください。必要に応じて医師の診断を受けてください。



- 紙づまりの処置やトナー（使用済みトナーを含む）を補給または交換するときは、トナーで衣服や手などを汚さないように注意してください。トナーが手などの皮膚についた場合は、石鹸水でよく洗い流してください。
- 衣服についた場合は、冷水で洗い流してください。温水で洗うなど加熱するとトナーが布に染み付き、汚れが取れなくなることがあります。



- ・トナー容器を無理に開けないでください。トナーが飛び散った場合、トナーを吸い込んでしまったり、服や手を汚す原因となります。



- ・上カバーを開閉する際、指挟み、指のけがに注意してください。

◆ トナードラムカートリッジの交換時期



C: シアン M: マゼンタ
Y: イエロー K: ブラック

#カートリッジヨウイ

操作部に図のメッセージが表示されたときは、#に表示されたトナードラムカートリッジの交換時期が近いことを示しています。新しいトナードラムカートリッジを準備してください。



C: シアン M: マゼンタ
Y: イエロー K: ブラック

#カートリッジコウカン

操作部に図のメッセージが表示されてプリンターが停止しているときは、#に表示されたトナードラムカートリッジの交換時期です。

新しいトナードラムカートリッジに交換してください。

[ストップ/スタート] キーを押すと、ジョブ単位で強制的に印刷できますが、途中で印刷がかすれる場合があります。

[ストップ/スタート] キーを押す



約 50 ページ

#カートリッジコウカン

約 50 ページ印刷すると [ストップ/スタート] キーを押しても印刷できなくなります。

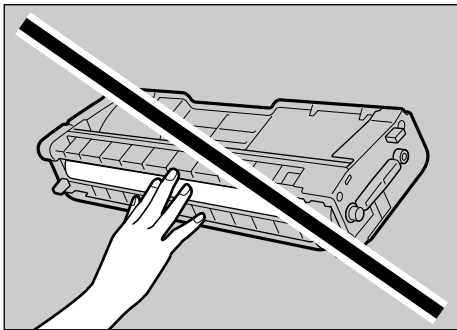
↓ 補足

- ・カラーのトナー（C、M、Y）が交換時期でプリンターが停止していても、モノクロの印刷はできます。プリンタードライバーで「白黒」を指定して印刷してください。
- ・ブラックのトナー（K）が交換時期でプリンターが停止しているときは、ブラックのトナードラムカートリッジを交換するまで、モノクロもカラーも印刷できません。

★ 重要

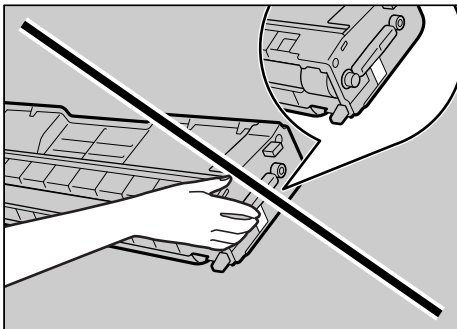
- ・トナードラムカートリッジは冷暗所に保管してください。
- ・実際に印刷できる枚数は、画像の量、濃度、一度に印刷する枚数、用紙の種類、用紙サイズ、気温や湿度など環境によって異なります。
- ・印刷品質を保つため、純正トナーの使用をお勧めします。

- 商品本来の性能を発揮させるために、カシオ純正の消耗品をご使用ください。純正品以外の消耗品をご使用になると、印刷品質の低下をはじめ本来の性能を発揮できない場合があります。純正品以外の消耗品をご使用になって生じた不具合の対応は、無償保証期間中あるいは保守契約期間中であっても有償となる場合があります。（純正品以外の消耗品の使用がすべて不具合を起こすわけではありませんが、ご使用にあたっては十分ご注意ください。）
- 機械の中にゼムクリップ、ホッチキスの針、その他の小さな金属片を落とさないようにしてください。
- カバーが外れた状態で、長時間トナードラムカートリッジを直射日光の当たる場所に置かないでください。
- トナードラムカートリッジの感光体部分（下図の白い部分）には触れないでください。



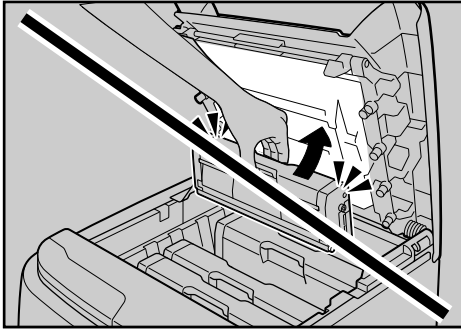
BAA162S

- トナードラムカートリッジの側面にある ID チップ（下図の白い部分）には触れないでください。

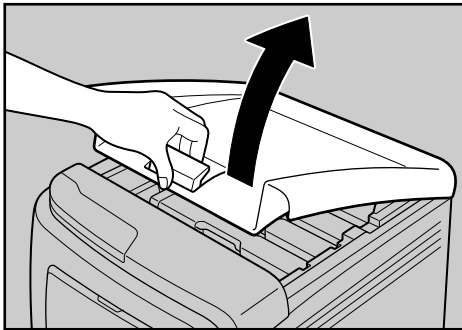


AS1600S

- ・トナードラムカートリッジを取り外すときは、上カバーの下側にあるレーザースキャナユニット（下図の白い部分）に触れないよう注意してください。

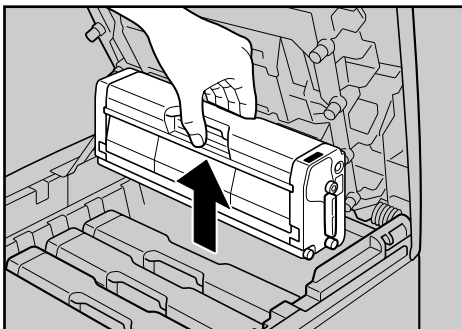


- 1 上カバー開閉レバーを引き、上カバーをゆっくりと開けます。



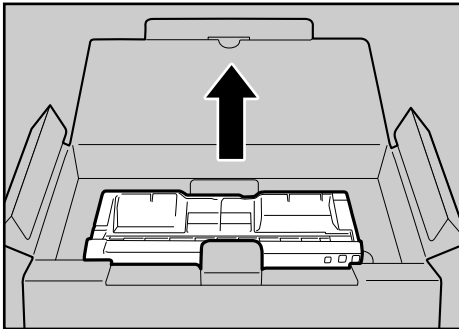
奥から、シアン（C）、マゼンタ（M）、イエロー（Y）、ブラック（K）の順にトナードラムカートリッジがセットされています。

- 2 ご使用になったトナードラムカートリッジを、中央の持ち手部分を持って、ゆっくりと垂直に引き上げます。



- ・取り出したトナードラムカートリッジは振らないでください。トナーが飛び散る可能性があります。
- ・床等を汚さないよう、取り出したトナードラムカートリッジは紙の上等に置いてください。
- ・各トナードラムカートリッジには各色のラベルが付いています。

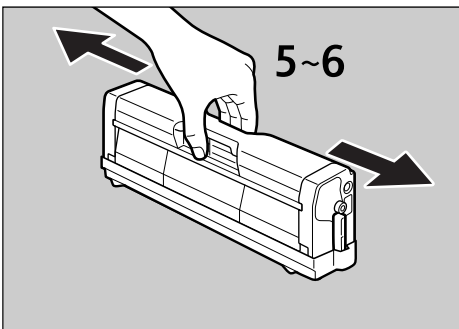
- 3** 新しいトナードラムカートリッジを箱から取り出し、ビニール袋から取り出します。



ASH006S

カートリッジ側面の ID チップに触れないように、ビニール袋からトナードラムカートリッジを取り出してください。

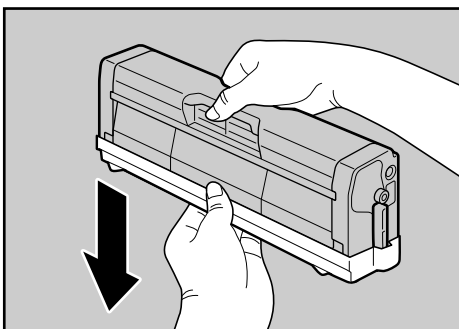
- 4** トナードラムカートリッジの取っ手を持ち、左右に 5、6 回振ります。



ASH001S

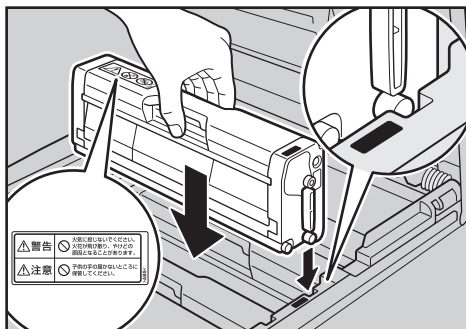
振ることでカートリッジ内部のトナーが均一になり、印刷品質が良くなります。

- 5** トナードラムカートリッジから保護カバーを取り外します。



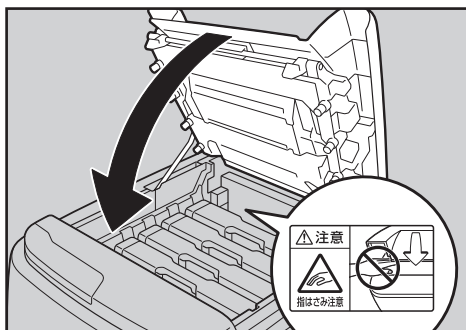
ASH008S

- 6** トナーの色と差し込む場所を確認し、トナードラムカートリッジをまっすぐゆっくりと差し込みます。



ASH009S

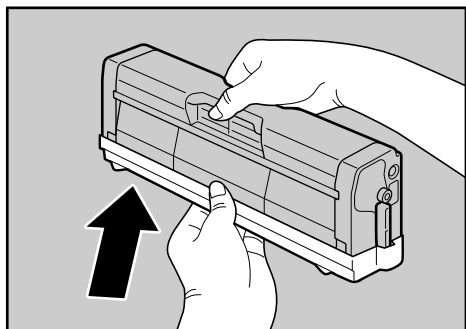
- 7** 上カバーを、カバー中央部分を両手で持ち、ゆっくりと閉じます。指をばさまないように気をつけてください。



ASH102S

トナーが補給されるまでしばらくお待ちください。
操作部の印刷可ランプが点滅している間は電源を切らないでください。

- 8** 古いトナードラムカートリッジに手順 **5** で取り外した保護カバーを取り付けます。保護カバーは必ず取り付けてください。その後、トナードラムカートリッジをビニール袋に入れ、箱に戻します。



ASH061S

↓ 補足

- リサイクルならびに環境保全のため、使用済みトナードラムカートリッジには必ず保護カバーを付けるようにしてください。保護カバーを忘れると、トナードラムカートリッジが再生できなくなります。
- 弊社では、ご使用済みとなりました「カシオ純正消耗品」を、地球環境保全と資源の有効活用のために無料で回収しております。
回収のお申し込みは下記ホームページからお願い致します。

<http://casio.jp/ppr/eco/>

FAX によるお申し込みもできます。(FAX 番号：0584-82-5148)

詳しくは、消耗品に同梱されている「回収案内書」をご覧ください。

廃トナーボトルを交換する

廃トナーボトルの交換方法に関する説明です。

⚠ 警告



- ・搬送ユニット取り外しの際は、主電源を切って、30分以上経過してから作業してください。



- ・トナー（使用済みトナーを含む）または、トナーの入った容器を火中に投入しないでください。トナー粉がはねて、やけどの原因になります。



- ・トナー（使用済みトナーを含む）または、トナーの入った容器は、火気のある場所に保管しないでください。引火して、やけどや火災の原因になります。

⚠ 注意



- ・機械内部には高温の部分があります。「高温注意」のラベルの貼ってある周辺には触れないでください。やけどの原因になります。



- ・トナー（使用済みトナーを含む）または、トナーの入った容器は、子供の手に触れないようにしてください。もし子供が誤ってトナーを飲み込んだ場合は、直ちに医師の診断を受けてください。

◆ 廃トナーボトルの交換時期



ハイトナーフル マチカ

操作部に図のメッセージが表示されたときは、廃トナーボトルの交換時期が近いことを示しています。新しい廃トナーボトルを準備してください。



約 800 ページ
※印字率や間欠印刷枚数
により変わります。

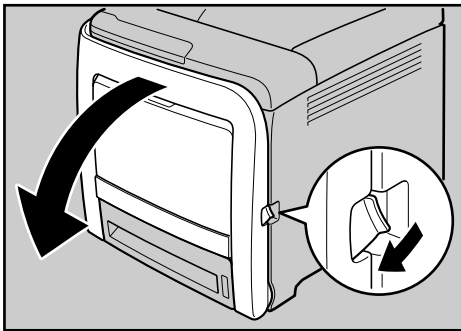
ハイトナーボトルヲ
コウカンシテクダサイ

操作部に図のメッセージが表示されてプリンターが停止しているときは、廃トナーボトルの交換時期です。新しい廃トナーボトルに交換してください。

★重要

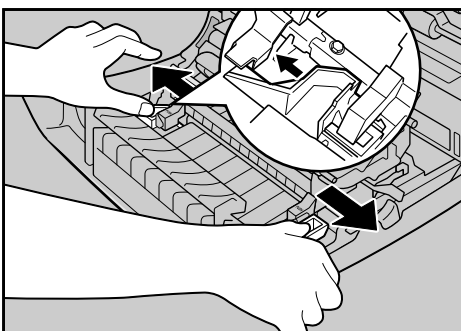
- ・廃トナーボトルの再利用はできません。
- ・廃トナーボトルは消耗品ですので、常に予備のボトルを購入しておかれることをお勧めします。
- ・廃トナーボトルを取り出すときは、トナー粉が飛び散らないよう注意してください。
- ・廃トナーボトルを取り出すときは、水平に保ったまま取り出してください。
- ・プリンターから廃トナーボトルを取り出すときは、床等を汚さないよう紙等を敷いて作業してください。
- ・廃トナーボトル交換後、電源を入れる前に、搬送ユニットがセットされているか確認してください。セットされていない場合、電源を入れる前に必ずセットしてください。
- ・手差しトレイが開いている時は給紙トレイの引き出し、及び前カバーの開閉ができません。無理に操作すると破損の原因になりますので、必ず手差しトレイを閉めてください。

1 前カバー開閉レバーを手前に引き、前カバーを両手でゆっくりと開けます。



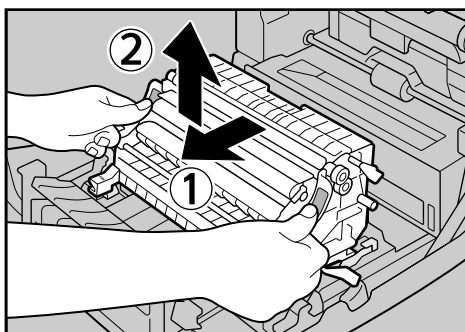
ASI025S

2 前カバーの両側にある緑色のレバーを左右に引っ張ります。



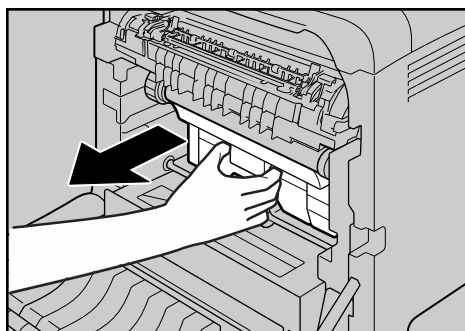
ASI026S

- 3** 搬送ユニットの両側にある緑色の部分をつかみ、持ち上げます。



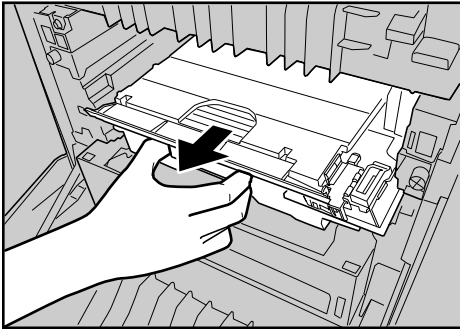
ASI0275

- 4** ご使用になった廃トナーボトルの中央の取っ手を持ち、傾けないように注意して、ゆっくりと少し引き出します。

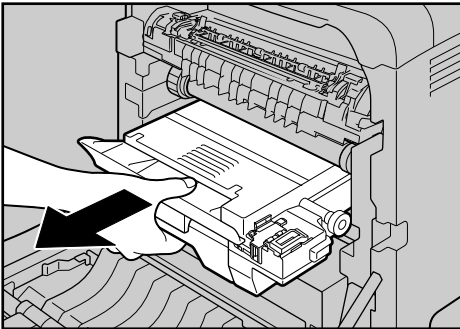


ASI0285

- 5 廃トナーボトルを半分ほど引き出し、ボトルをしっかりとつかんでまっすぐに引き抜きます。

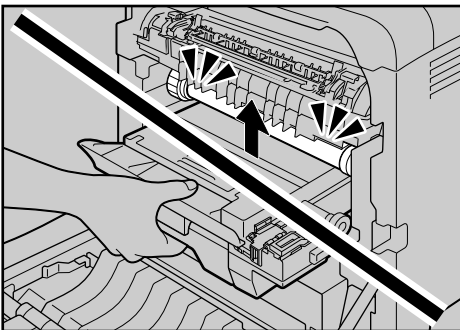


ASI029S



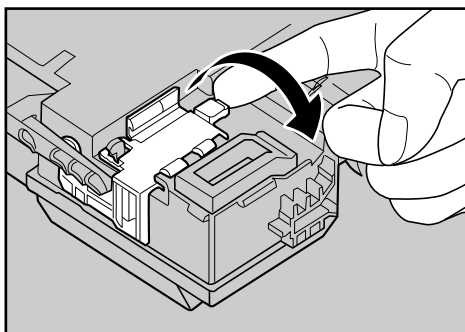
ASI030S

廃トナーボトルを引き抜くときは、持ち上げないようにしてください。ボトルが中間転写ユニット（下図の白い部分）に当たると、印刷品質低下の原因になることがあります。

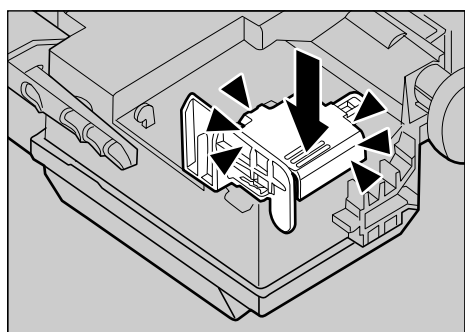


ASI031S

6 ボトルキャップを閉めます。



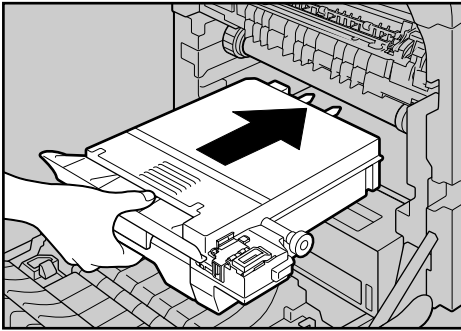
AS1089S



BAA063S

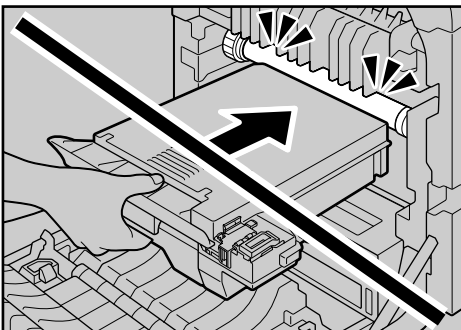
7 新しい廃トナーボトルの中央を持って、本体に半分までゆっくりと差し込みます。

ボトルキャップは開けた状態にしておきます。



ASI032S

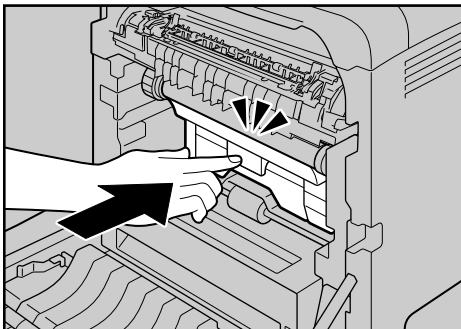
廃トナーボトルを差し込むときは、持ち上げないようにしてください。ボトルが中間転写ユニット（下図の白い部分）に当たると、印刷品質の低下の原因になることがあります。



ASI033S

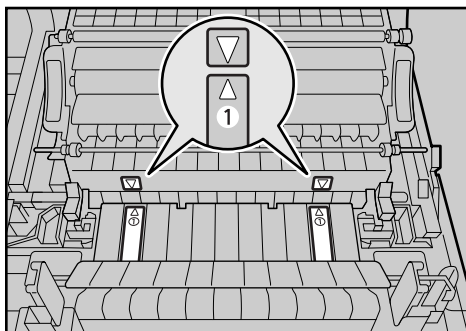
8 廃トナーボトルを押して、カチッと音がするまでゆっくりと最後まで押し込みます。

緑色の部分を押し、最後まで押し込みます。

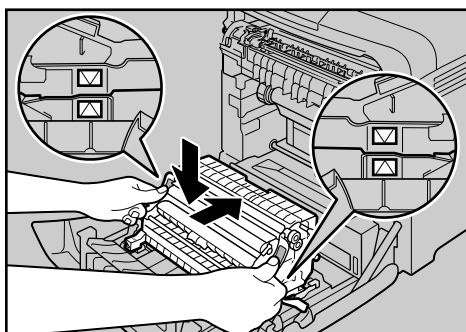


ASI034S

- 9 搬送ユニットの▽と前カバーの△を合わせて搬送ユニットを前カバーに置きます。

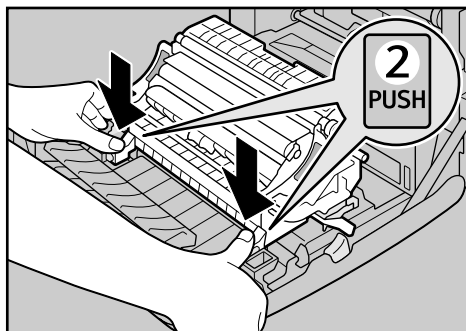


ASI117S



ASI035S

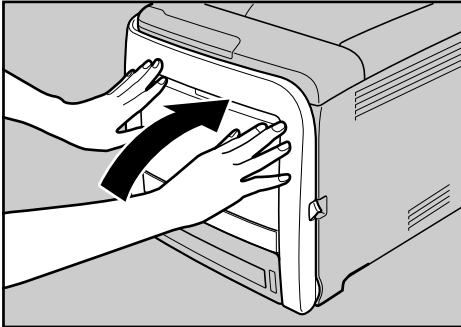
- 10 緑色の「PUSH」マークをカチッと音がするまで押します。



ASI036S

// 前カバーを両手でゆっくりと押し上げて閉じます。

前カバーを閉じるときは、カバーの上のほうをしっかりと押してください。



AS1072S

中間転写ベルトを交換する

◆ 中間転写ベルトの交換時期



テンシャベルト
モウスグコウカンジキ

操作部に図のメッセージが表示されているときは、
中間転写ベルトの交換時期です。
サービス実施店に交換を依頼してください。



↓ 補足

- プリンターは停止しませんが、そのまま使用すると画像不良や故障の原因になります。
- 中間転写ベルトの交換目安は、1回の印刷でA4縦送りを3ページ印刷した場合、約90,000ページです。お客様の使用形態により、交換目安より早く交換が必要になる場合があります。

📖 参照

- 本書末尾「お問い合わせ窓口」

定着ユニットを交換する

◆ 定着ユニットの交換時期



テイチャクユニット
モウスグコウカンジキ

操作部に図のメッセージが表示されているときは、
定着ユニットの交換時期です。
サービス実施店に交換を依頼してください。



↓ 補足

- ・プリンターは停止しませんが、そのまま使用すると画像不良や故障の原因になります。
- ・定着ユニットの交換目安は、1回の印刷でA4縦送りを3ページ印刷した場合、約90,000ページです。お客様の使用形態により、交換目安より早く交換が必要になる場合があります。

📖 参照

- ・本書末尾「お問い合わせ窓口」

7. 清掃

本機の清掃について説明します。

清掃するときの注意

プリンターを清掃するときの注意事項です。

⚠ 警告



- ・本書で指定している部分以外のカバーやねじは外さないでください。機械内部には電圧の高い部分やレーザー光源があり、感電や失明の原因になります。機械内部の点検・調整・修理はサービス実施店に依頼してください。
- ・この機械を改造しないでください。火災や感電の原因になります。また、レーザー放射により失明の恐れがあります。

⚠ 注意



- ・機械を移動する場合は、必ず電源プラグをコンセントから抜いて行ってください。コードが傷つき、火災や感電の原因になります。



- ・連休等で長期間ご使用にならないときは、安全のため必ず電源プラグをコンセントから抜いてください。



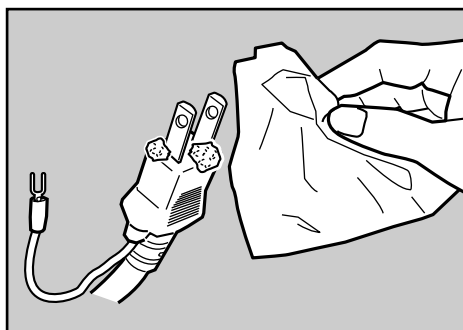
- ・お手入れの際は安全のために電源プラグをコンセントから抜いて行ってください。



- ・機械内部には高温の部分があります。「高温注意」のラベルの貼ってある周辺には触れないでください。やけどの原因になります。



- ・電源プラグは年に1回以上コンセントから抜いて、プラグの刃と刃の周辺部分を清掃してください。ほこりがたまると、火災の原因になります。



ZKDH700J

プリンターを良好な状態に保ち、きれいに印刷するために、定期的に清掃してください。まず、やわらかい布で空拭きします。空拭きで汚れが取れないときは、やわらかい布を水でぬらし、固く絞ってから拭いてください。水でも取れない汚れは、中性洗剤を使って拭き、水拭きして、そのあと空拭きし、水気を十分に取ります。

★重要

- ・ベンジンやシンナーなどの揮発性の薬品を使用したり、殺虫剤をかけたりしないでください。変形、変色、ひび割れの原因となります。
- ・プリンターの内部にほこりや汚れがあるときは、乾いた清潔な布で拭いてください。
- ・機械の中にゼムクリップ、ホッチキスの針、その他の小さな金属片を落とさないようにしてください。

トナー濃度センサーを清掃する

操作部に以下のメッセージが表示されたときは、トナー濃度センサーを清掃してください。

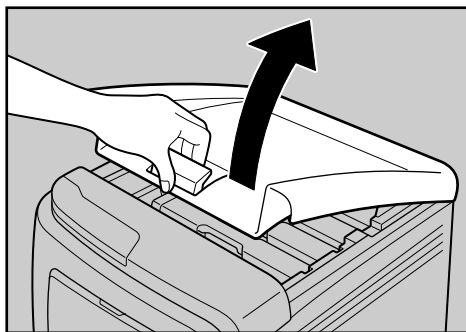
トナーノードセンサーノ
セイソウガヒツヨウデス

⚠ 注意



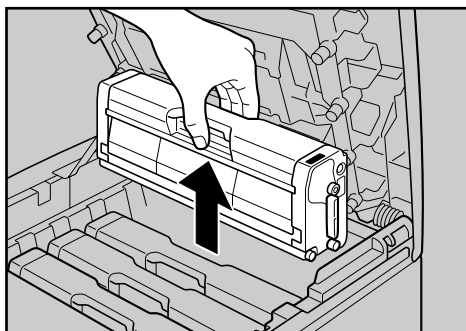
・上カバーを開閉する際、指挟み、指のけがに注意してください。

1 上カバー開閉レバーを引き、上カバーをゆっくりと開けます。



ASH412S

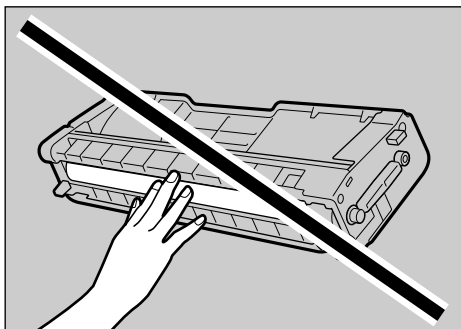
2 シアのトナードラムカートリッジを、中央の持ち手部分を持って、ゆっくりと垂直に引き上げて取り出します。



ASH410S

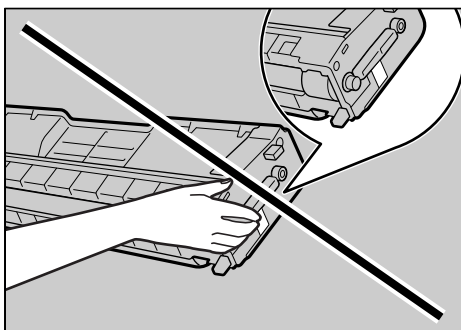
- ・各トナードラムカートリッジには各色のラベルが付いています。
- ・取り出したトナードラムカートリッジは振らないでください。トナーが飛び散る可能性があります。
- ・床等を汚さないよう、取り出したトナードラムカートリッジは紙の上等に置いてください。

- ・トナードラムカートリッジの感光体部分（下図の白い部分）には触れないでください。



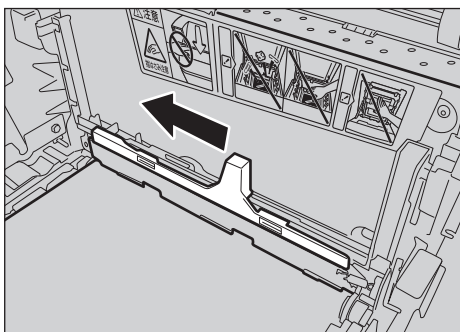
BAA162S

- ・トナードラムカートリッジの側面にある ID チップ（下図の白い部分）には触れないでください。



ASI600S

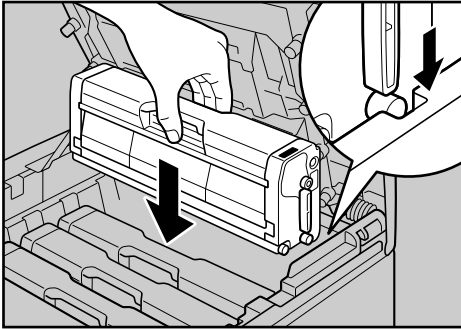
- 3** トナー濃度センサーの清掃レバーを左方向へ1回だけスライドさせます。



BAA079S

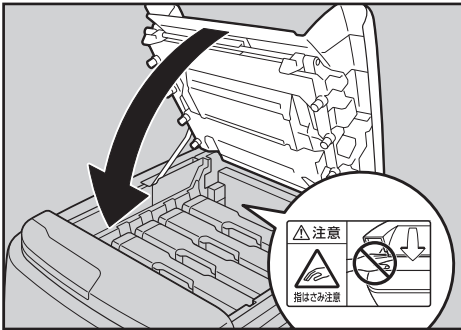
レバーは1回だけ動かしてください。

- 4** 手順 **2** で取り外したシアンのトナードラムカートリッジを、まっすぐゆっくりと差し込みます。



ASH063S

- 5** 上カバーを、カバー中央部分を両手で持ち、ゆっくりと閉じます。指をはさまないように気をつけてください。



AS1102S

フリクションパッドと給紙コ口を清掃する

フリクションパッドや給紙コ口が汚れると、用紙が多重送りされたり、つまったりする原因になります。その場合、フリクションパッドと給紙コ口を清掃します。

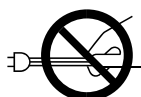
⚠️ 注意



- ・プリンター本体の重さは、約 28kg あります。
- ・機械を移動するときは、両側面の中央下部にある取っ手を 2 人で持ち、ゆっくりと体に負担がかからない状態で持ち上げてください。無理をして持ち上げたり、乱暴に扱って落としたりすると、けがの原因になります。



- ・機械を移動する場合は、必ず電源プラグをコンセントから抜いて行ってください。コードが傷つき、火災や感電の原因になります。



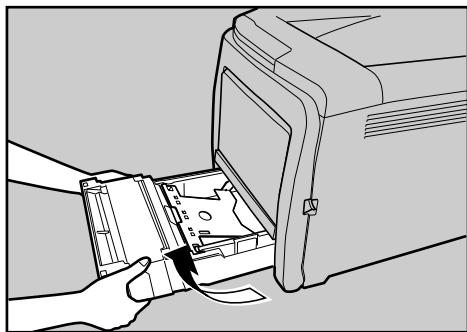
- ・電源プラグを抜くときは、必ず電源プラグを持って抜いてください。電源コードを引っばらないでください。コードが傷つき、火災や感電の原因になります。

7

★ 重要

- ・アルコールや洗剤などは使わないでください。

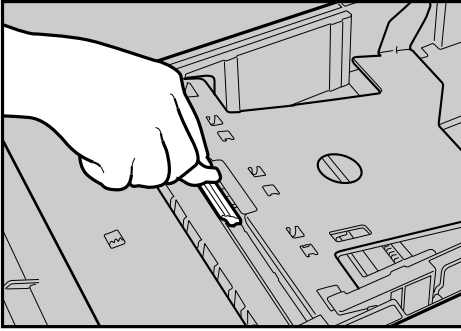
- 1 本機の電源を切ります。
- 2 電源プラグをコンセントから抜き、ケーブルを本機から取り外します。
- 3 手差しトレイを閉め、給紙トレイの前面を持ち上げてゆっくりと引き出し、途中から両手で持って引き抜きます。



ASI005S

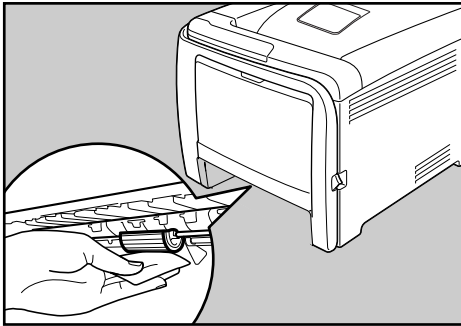
引き抜いたトレイは水平な場所に置いてください。また、トレイに用紙が入っている場合は、用紙を取り出してください。

- 4 水でぬらし固く絞ったやわらかい布で、フリクションパッドを拭きます。



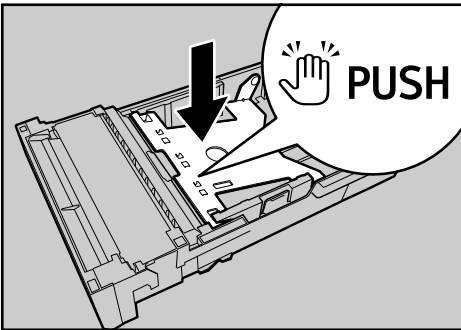
ASI061S

- 5 水でぬらし固く絞ったやわらかい布で、給紙コ口のゴムの部分を拭きます。そのあと空拭きし、水気を十分に取ります。



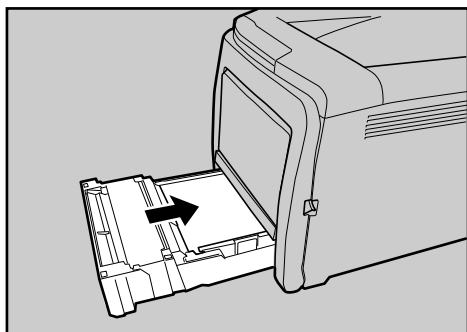
ASI070S

- 6 底板の「PUSH」部分を、ロックされる位置まで押し下げます。



ASI006S

- 7 給紙トレイを水平に差し込み、レールに沿ってゆっくりと押し込みます。



ASI010S

- 8 電源プラグをコンセントに差し込み、ケーブルを接続します。

- 9 本機の電源を入れます。

補足

- ・オプションの拡張ペーパーダセット（トレイ 2）を使用している場合は、給紙トレイと同様にフリクションパッドと給紙コロを清掃してください。
- ・清掃しても用紙が多重送りされたり、つまったりする場合は、サービス実施店に連絡してください。

参照

- ・本書末尾「お問い合わせ窓口」

レジストローラー周辺と給紙トレイを清掃する

標準紙以外の用紙を使用したときなど、多くの紙粉が出てレジストローラーの周辺が汚れることがあります。

紙粉によって印刷結果に部分的な白ヌケが起きるときは、レジストローラー周辺の紙粉を清掃してください。

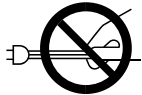
⚠ 注意



- ・機械内部には高温の部分があります。「高温注意」のラベルの貼ってある周辺には触れないでください。やけどの原因になります。



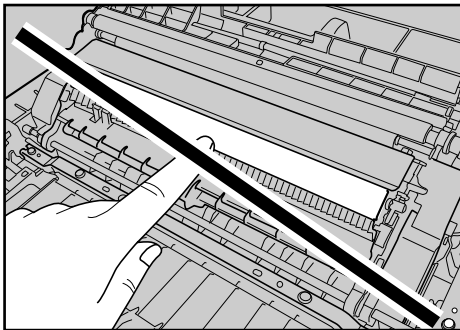
- ・レジストローラー周辺の清掃は、プリンターの電源が切れていて、プリンター本体が常温であることを確認してから行ってください。やけどの原因になります。



- ・電源プラグを抜くときは、必ず電源プラグを持って抜いてください。電源コードを引っばらないでください。コードが傷つき、火災や感電の原因になります。

★ 重要

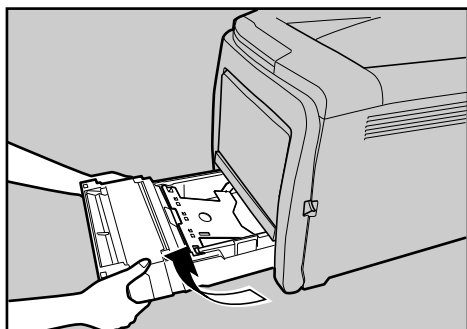
- ・アルコールや洗剤などは使わないでください。
- ・清掃時に転写ローラー部分には触れないでください。



BPC072S

- 1 本機の電源を切ります。
- 2 電源プラグをコンセントから抜き、ケーブルを本機から取り外します。

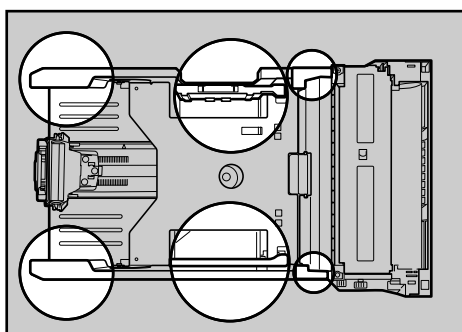
- 3** 手差しトレイを閉め、給紙トレイの前面を持ち上げてゆっくりと引き出し、途中から両手で持って引き抜きます。



ASI005S

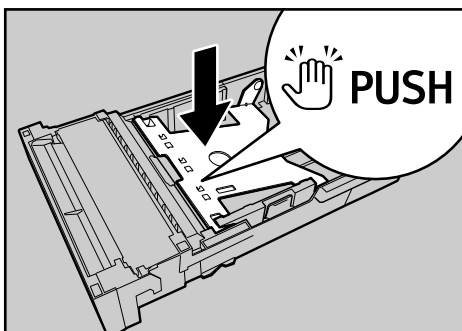
引き抜いたトレイは水平な場所に置いてください。また、トレイに用紙が入っている場合は、用紙を取り出してください。

- 4** 給紙トレイ内部を布で拭きます。



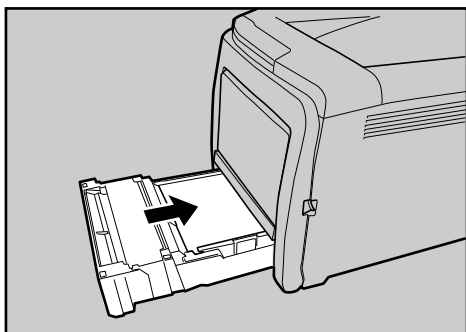
ASI112S

- 5** 底板の「PUSH」部分を、ロックされる位置まで押し下げます。



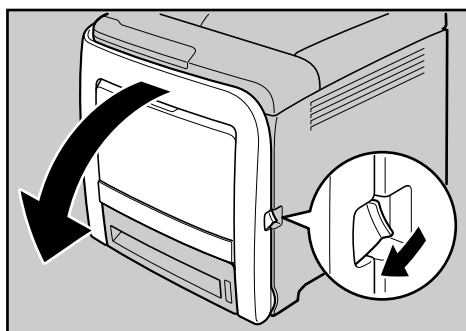
ASI006S

- 6 給紙トレイを水平に差し込み、レールに沿ってゆっくりと押し込みます。



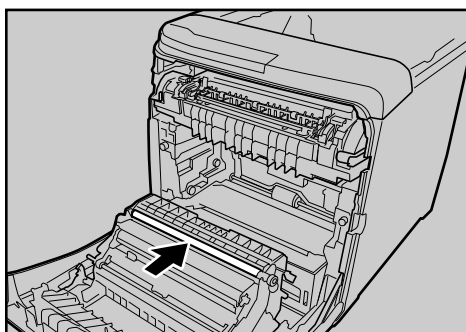
ASI010S

- 7 前カバー開閉レバーを手前に引いて、前カバーを両手でゆっくりと開けます。



ASI025S

レジストローラーは図の矢印の先の位置にセットされています。



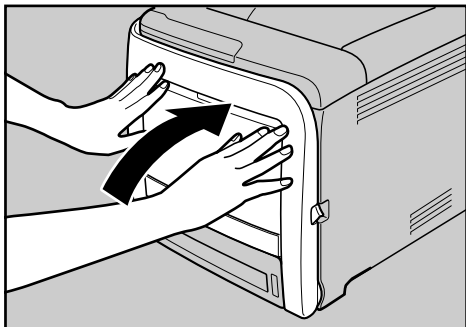
ASI062S

紙づまりの処理を行った後の印刷物が汚れる場合は、レジストローラーを清掃してください。

- 8 布で金属のレジストローラーを拭きます。

9 前カバーを両手でゆっくりと押し上げて閉じます。

前カバーを閉じるときは、カバーの上の方をしっかりと押してください。



AS1072S

10 電源プラグをコンセントに差し込み、ケーブルを接続します。

11 本機の電源を入れます。

8. 困ったときには

困ったときの対処方法や思いどおりに印刷できないときの対処方法について説明します。

操作部にメッセージが表示されたとき

主なメッセージについて説明します。その他のメッセージが表示されたときは、メッセージにしたがって対処してください。

状態表示メッセージ

メッセージ	状態
インサツデキマス	印刷可能な状態です。
インサツチュウデス	印刷実行中です。
ウェイティング	データ待ち状態です。
オフライン	プリンターがオフラインの状態です。 印刷を実行するときは、操作部の [ストップ/スタート] キーを押してオンライン状態にしてください。
オマチクダサイ	準備中です。 「インサツデキマス」と表示されるまでお待ちください。
ジョブリセットチュウ	印刷ジョブをリセット中です。 「インサツデキマス」と表示されるまでお待ちください。

メッセージ

メッセージ	原因	対処方法
# カートリッジコウカン	表示されたカラー # (C、M、Y、K) のトナーがなくなりました。	表示されたカラーのトナードラムカートリッジを交換してください。 詳しくは、P83 「トナードラムカートリッジを交換する」を参照してください。
# カートリッジヨウイ	表示されたカラー # (C、M、Y、K) のトナーが残りがずかです。	新しいトナードラムカートリッジを用意してください。

メッセージ	原因	対処方法
# カートリッジヲ タダシクセツシテクダサイ	表示されたカラー# (C、M、Y、K) のトナードラムカートリッジがセツされていないか、正しくセツされていません。	<ul style="list-style-type: none"> 表示されたカラーのトナードラムカートリッジを正しくセツしてください。詳しくは、P.83 「トナードラムカートリッジを交換する」を参照してください。 トナードラムカートリッジが正しくセツされていてもエラーメッセージが表示される場合は、乾いた布でトナードラムカートリッジの表面をやさしく拭き取ってください。
A6: ページフル	印刷データを処理できませんでした。	より高性能のパソコンで印刷をやり直してください。
ウエ / マエカバーヲ シメテクダサイ	上カバーまたは前カバーが開いています。	一度、上カバーまたは前カバーを開けてから閉めてください。
サービスコール XXX デンゲンサイトウニユウ ナオラナイバアイハ レンラクシテクダサイ	コントローラーに異常が発生しました。	主電源を切ってから、再度電源を入れてください。再度エラーが起きた場合は、サービス実施店にご連絡ください。
ソートデキマセン	パソコンにプリント制御モジュールがないか、プリンタードライバーを使用していない特殊なジョブです。	プリンタードライバーを使って印刷してください。
テイチャクユニットヲ タダシクセツシテクダサイ	定着ユニットがセツされていないか、正しくセツされていません。	定着ユニットを正しくセツしてください。正しくセツされていてもエラーが表示される場合は、サービス実施店にご連絡ください。
テイチャクユニット モウスグコウカンジキ	定着ユニットの交換時期です。	サービス実施店にご連絡ください。
テンシャベルトヲ タダシクセツシテクダサイ	中間転写ベルトがセツされていないか、正しくセツされていません。	中間転写ベルトを正しくセツしてください。正しくセツされていてもエラーが表示される場合は、サービス実施店にご連絡ください。
テンシャベルト モウスグコウカンジキ	転写ベルトの交換時期です。	サービス実施店にご連絡ください。

メッセージ	原因	対処方法
トナーノウドセンサーノ セイソウガヒツヨウデス	色ずれ補正に失敗しました。	トナー濃度センサーを清掃してください。 詳しくは、P.103「トナー濃度センサーを清掃する」を参照してください。
トレイ#ノセッテイヲヘンコウ (マタハキョウセイインサツ)	表示されたトレイ#(1、2、テサシ)に対して、操作部で設定されている用紙種類または用紙サイズがプリンタードライバーで指定された用紙種類または用紙サイズと異なります。	表示されたトレイに必要な用紙サイズと用紙種類の用紙をセットし、操作部で用紙サイズと用紙種類の設定を変更してください。 詳しくは、P.58「用紙をセットする」を参照してください。 [ストップ/スタート]キーを押して、[▼][▲]キーで給紙口を選択して、[#OK]キーを押すと強制印刷します。
トレイ#ニヨウシヲホキユウ (マタハリセット)	表示されたトレイ#(1、2、テサシ)に用紙がありません。	表示されたトレイに用紙セットしてください。 [ジョブリセット]キーを押して、[#OK]キーを押すと印刷中のデータを取り消します。
トレイ1ヲ タダシクセットシテクダサイ	トレイ1がセットされていないか、適切にセットされていません。	トレイ1を正しくセットしてください。
ハイトナーフル マチカ	廃トナーボトルの交換時期が近付きました。	新しい廃トナーボトルを用意してください。
ハイトナーボトルヲ コウカンシテクダサイ	廃トナーボトルの交換時期です。	廃トナーボトルを新しいボトルと交換してください。 詳しくは、P.90「廃トナーボトルを交換する」を参照してください。
ハイトナーボトルヲ タダシクセットシテクダサイ	廃トナーボトルがセットされていないか、正しくセットされていません。	廃トナーボトルを正しくセットしてください。 正しくセットされていてもエラーが表示される場合は、サービス実施店にご連絡ください。
ヒジュンセイトナー	カシオ純正品以外のトナードラムカートリッジがセットされました。または、別のプリンターで使用済みになったトナードラムカートリッジがセットされました。	カシオ純正品の新しいトナードラムカートリッジに交換してください。

メッセージ	原因	対処方法
ミスフィードカイク インサツシッパイ	印刷データを回復できませんでした。	印刷をやり直してください。
ヨウシミスフィード テサシトレイ	手差しトレイに紙づまりがあります。	つまった用紙を取り除いてください。 詳しくは、P.133「紙づまりの対処」を参照してください。
ヨウシミスフィード トレイ #	表示されたトレイ # (1、2) に紙づまりがあります。	
ヨウシミスフィード ハイシグチ	用紙排紙口付近に紙づまりがあります。	
ヨウシミスフィード ホントイナイブ	定着ユニットに紙づまりがあります。	
ヨウシミスフィード リョウメンユニット	搬送ユニットに紙づまりがあります。	

ランプが点滅、点灯したとき

本機は、機器の状態などを、操作部のランプでお知らせします。各ランプの状態について説明します。

ランプの状態	原因
アラームランプが点灯	通常使用ができません。操作部でエラーの内容を確認してください。
印刷可ランプが点滅	パソコンから送られたデータを受信中、または印刷準備中です。
印刷可ランプが点灯	印刷できる状態です。

印刷がはじまらないとき

確認すること	対処方法
電源が入っていますか？	電源プラグがコンセントとプリンターに確実に差し込まれていることを確認した後、電源スイッチを「On」側にしてください。
アラームランプは点灯していませんか？	点灯しているときは、操作部のエラーメッセージを確認して、エラーの対処をしてください。
用紙はセットされていますか？	給紙トレイまたは手差しトレイに用紙をセットしてください。 詳しくは、P.58 「用紙をセットする」を参照してください。
テスト印刷ができますか？	テスト印刷ができない場合は、本機が故障している可能性があります。サービス実施店に相談してください。 詳しくは、P.25 「テスト印刷する」を参照してください。
イーサネットケーブルまたは USB ケーブルがきちんと接続されていますか？	イーサネットケーブルまたは USB ケーブルがパソコン、プリンターにしっかりと接続されていることを確認してください。
イーサネットケーブルまたは USB ケーブルは適切なものを使用していますか？	使用するイーサネットケーブルまたは USB ケーブルは使用するパソコンの機種によって異なります。適切なケーブルを使用してください。 断線が考えられるときは、ほかのケーブルを接続して確認してください。 詳しくは、P.150 「仕様」を参照してください。
印刷実行後、印刷可ランプが点滅・点灯しますか？	印刷を実行しても印刷可ランプが点滅・点灯しないときは、プリンターにデータが届いていません。 ◆ パソコンとケーブルで接続しているとき 印刷ポートの設定が適切かどうかを確認してください。印刷ポートの確認方法は、P.119 「パソコンと USB ケーブルで直接接続しているとき」を参照してください。 ◆ パソコンとネットワークで接続しているとき ネットワークの管理者に相談してください。

それでも印刷がはじまらないときは、本書末尾の「お問い合わせ窓口」にご連絡ください。

目 参照

- ・ 本書末尾「お問い合わせ窓口」

パソコンと USB ケーブルで直接接続しているとき

Windows の場合

パソコンと USB ケーブルで直接接続していて、印刷可ランプが点灯または点滅しないときの印刷ポートの確認方法は以下のとおりです。

USB インターフェースで接続しているときは、USB00 (n) *1 が設定されているか確認します。

*1 (n) はプリンターの接続台数によって異なります。

■ Windows 2000 の場合

- 1 [スタート] ボタンをクリックし、[設定] をポイントし、[プリンタ] をクリックします。
- 2 本機のアイコンをクリックして反転表示させ、[ファイル] メニューの [プロパティ] をクリックします。
- 3 [ポート] タブをクリックします。
- 4 [印刷するポート] ボックスで正しいポートが選択されているか確認します。LPT1 など、正しく設定されていない場合は、再度ドライバーのインストールを行ってください。

📖 参照

- ・インストールやポートの設定の詳細については、『ソフトウェアガイド』🔍「印刷するための準備」を参照してください。

■ Windows XP Professional、Windows Server 2003 の場合

- 1 [スタート] ボタンから [プリンタと FAX] を選択します。
- 2 本機のアイコンをクリックして反転表示させ、[ファイル] メニューの [プロパティ] をクリックします。
- 3 [ポート] タブをクリックします。
- 4 [印刷するポート] ボックスで正しいポートが選択されているか確認します。LPT1 など、正しく設定されていない場合は、再度ドライバーのインストールを行ってください。


📖 参照

- ・インストールやポートの設定の詳細については、『ソフトウェアガイド』🔍「印刷するための準備」を参照してください。

■ Windows XP Home Edition の場合

- 1 [スタート] ボタンから [コントロールパネル] を表示します。
- 2 [プリンタとその他のハードウェア] をクリックします。
- 3 [プリンタとFAX] をクリックします。
- 4 本機のアイコンをクリックして反転表示させ、[ファイル] メニューの [プロパティ] をクリックします。
- 5 [ポート] タブをクリックします。
- 6 [印刷するポート] ボックスで正しいポートが選択されているか確認します。
LPT1 など、正しく設定されていない場合は、再度ドライバーのインストールを行ってください。


目 参照

- ・インストールやポートの設定の詳細については、『ソフトウェアガイド』 「印刷するための準備」を参照してください。

■ Windows Vista、Windows Server 2008 の場合

- 1 [スタート] ボタンから [コントロールパネル] ウィンドウを表示します。
- 2 [ハードウェアとサウンド] カテゴリの中から、[プリンタ] をクリックします。
- 3 本機のアイコンをクリックして反転表示させ、右クリックして表示されるメニューで [プロパティ] をクリックします。
- 4 [ポート] タブをクリックします。
- 5 [印刷するポート] ボックスで正しいポートが選択されているか確認します。
LPT1 など、正しく設定されていない場合は、再度ドライバーのインストールを行ってください。

目 参照

- ・インストールやポートの設定の詳細については、『ソフトウェアガイド』 「印刷するための準備」を参照してください。

Mac OS X の場合

Mac OS X と接続していて、印刷可ランプが点灯または点滅しないときは、プリンタブラウザで、プリンターが表示されているかどうか確認してください。

- 1 デスクトップのハードドライブのアイコンをダブルクリックします。
- 2 [アプリケーション] をクリックして、[システム環境設定] を開きます。
- 3 「ハードウェア」のカテゴリにある [プリントとファクス] をダブルクリックします。
- 4 製品の一覧で本機を選択し、[+] (追加) をクリックします。

プリンタブラウザが開始します。

プリンターがディスプレイ (デフォルトブラウザ) 上に表示されることを確認してください。

表示されない場合は、本機との接続、本機の電源が入っているかを確認してください。

ディスプレイ上に表示された本機を選択しても、[ドライバ] に機種名が表示されない場合は、ドライバーファイルを再インストールしてから、再度プリンターの追加を行ってください。

思いどおりに印刷できないとき

パソコンから印刷を実行しても、思いどおりに印刷できないときの対処方法に関する説明です。

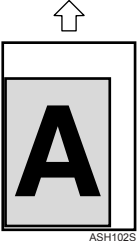

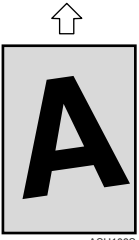
きれいに印刷できないとき

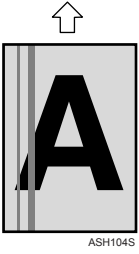
状態	原因・対処方法・参照先
用紙の印刷面に汚れが出る	<ul style="list-style-type: none">・用紙の設定が間違えている可能性があります。例えば、厚紙を使っているときに薄紙が設定されている可能性があります。操作部またはプリンタードライバーの用紙の設定を確認してください。 詳しくは、P.43 「用紙のセット」および「プリンタードライバーヘルプ」を参照してください。・用紙が反っていたり、曲がったりしていませんか？特にはがきに印刷する場合は反りが発生しやすいので、セットする前に必ず直してください。 詳しくは、P.43 「用紙のセット」を参照してください。

状態	原因・対処方法・参照先
<p>何度も用紙がつまる</p>	<ul style="list-style-type: none"> • セットした用紙がトレイ内の上限を超えている可能性があります。用紙がトレイ内の上限を超えないようにしてください。 詳しくは、P.58 「用紙をセットする」を参照してください。 • 給紙トレイの用紙ガイドと用紙の間にすき間がある可能性があります。すき間のないよう、用紙ガイドをきちんとセットしてください。 詳しくは、P.58 「用紙をセットする」を参照してください。 • 用紙が厚すぎたり、薄すぎたりしませんか？ 詳しくは、P.43 「用紙のセット」を参照してください。 • 用紙が折れていたり、しわになっていたりしませんか？折れやしわのない用紙をお使いください。 詳しくは、P.43 「用紙のセット」を参照してください。 • 他の機種で一度印刷した用紙を使っていますか？ 詳しくは、P.43 「用紙のセット」を参照してください。 • 用紙が湿っていませんか？適切に保管された用紙を使ってください。 詳しくは、P.43 「用紙のセット」を参照してください。 • フリクションパッド、給紙コロ、レジストローラーが汚れている可能性があります。関連する部品を清掃してみてください。 詳しくは、P.106 「フリクションパッドと給紙コロを清掃する」、および P.109 「レジストローラー周辺と給紙トレイを清掃する」を参照してください。 • 用紙の設定が間違えている可能性があります。例えば、厚紙を使っているときに薄紙が設定されている可能性があります。操作部またはプリンタードライバーの用紙の設定を確認してください。 詳しくは、P.43 「用紙のセット」および「プリンタードライバーヘルプ」を参照してください。
<p>印刷された用紙が落下する</p>	<ul style="list-style-type: none"> • 用紙フェンスを立ててください。 詳しくは、P.9 「全体」を参照してください。

状態	原因・対処方法・参照先
印刷された用紙が正常に積載されない	<ul style="list-style-type: none">• 用紙が湿っていませんか？適切に保管された用紙を使ってください。 詳しくは、P.43 「用紙のセット」を参照してください。• 排紙トレイの補助トレイを立ててください。• 操作部で以下の設定を行ってください。ただし、この設定を行うと、ファーストプリントの時間が長くなります。<ol style="list-style-type: none">1) [メニュー] キーを押します。2) [▼] [▲] キーを押して [システムセットイ] を表示させ、[#OK] キーを押します。3) [▼] [▲] キーを押して [12. コウシツタイオウ] を表示させ、[#OK] キーを押します。4) [▼] [▲] キーを押して [モード 2] または [モード 3] を選択し、[#OK] キーを押します。• 用紙フェンスを立ててください。 詳しくは、P.9 「全体」を参照してください。

状態	原因・対処方法・参照先
用紙が一度に何枚も送られる	<ul style="list-style-type: none"> • 給紙トレイの用紙ガイドと用紙の間にすき間がある可能性があります。すき間のないよう、用紙ガイドをきちんとセットしてください。詳しくは、P.58 「用紙をセットする」を参照してください。 • 用紙が厚すぎたり、薄すぎたりしませんか？詳しくは、P.43 「用紙のセット」を参照してください。 • 他の機種で一度印刷した用紙を使っていませんか？詳しくは、P.43 「用紙のセット」を参照してください。 • セットした用紙がトレイ内の上限を超えている可能性があります。用紙がトレイ内の上限を超えないようにしてください。詳しくは、P.43 「用紙のセット」を参照してください。 • 用紙が乾燥して静電気を発しています。正しく保管された用紙をお使いください。詳しくは、P.43 「用紙のセット」を参照してください。 • フリクションパッド、給紙コロが汚れている可能性があります。関連する部品を清掃してみてください。詳しくは、P.106 「フリクションパッドと給紙コロを清掃する」を参照してください。 • 給紙トレイに用紙が残っているときに用紙を追加しませんでしたか？給紙トレイに用紙がなくなってから、用紙を補給してください。 • 用紙をセットするまえに、用紙をさばいてからセットしてみてください。
用紙にしわができる	<ul style="list-style-type: none"> • 用紙が湿っている可能性があります。適切に保管された用紙をお使いください。詳しくは、P.43 「用紙のセット」を参照してください。 • 用紙が薄すぎませんか？詳しくは、P.43 「用紙のセット」を参照してください。 • 給紙トレイの用紙ガイドと用紙の間にすき間がある可能性があります。すき間のないよう、用紙ガイドをきちんとセットしてください。詳しくは、P.58 「用紙をセットする」を参照してください。

状態	原因・対処方法・参照先
印刷された用紙が反れている	<ul style="list-style-type: none"> ・ 給紙トレイの用紙を、上下逆にセットしてみてください。 ・ 排紙トレイの補助トレイを立ててください。 ・ 反りが大きい場合は、排紙トレイからこまめに用紙を引き取ってください。 ・ 操作部で以下の操作を行ってください。ただし、この設定を行うと、ファーストプリントの時間が長くなります。 <ol style="list-style-type: none"> 1) [メニュー] キーを押します。 2) [▼] [▲] キーを押して [システムセットイ] を表示させ、[#OK] キーを押します。 3) [▼] [▲] キーを押して [12. コウシツタイオウ] を表示させ、[#OK] キーを押します。 4) [▼] [▲] キーを押して [モード 2] または [モード 3] を選択し、[#OK] キーを押します。
高濃度印刷した用紙が反れている	熱定着したトナーが冷えて収縮するために反ります。特に吸湿した用紙を使用すると反りが大きくなります。開封した用紙は、購入時に入っていた袋や箱に入れて吸湿しないようにして保管してください。
正しい位置に印刷されない 	<ul style="list-style-type: none"> ・ 印刷位置を調整してください。トレイ 2 のみ、操作部で位置の調整ができます。詳しくは、『ソフトウェアガイド』 を参照してください。 ・ 用紙ガイドを調整して、用紙サイズに合わせてください。詳しくは、P.58 「用紙をセットする」を参照してください。
用紙に対して斜めに印刷される 	<ul style="list-style-type: none"> ・ 用紙ガイドを調整して、用紙サイズに合わせてください。詳しくは、P.58 「用紙をセットする」を参照してください。

状態	原因・対処方法・参照先
<p>縦の線が印刷される</p> 	<ul style="list-style-type: none"> ・ 中間転写ベルトが汚れています。以下の手順でベルトを清掃してください。 <ol style="list-style-type: none"> 1) 電源を入れた状態で上カバーを開けま 2) トナードラムカートリッジをすべて取り出します。 3) 上カバーをゆっくりと閉めます。プリンターが自動的にクリーニングモードに入ります。 4) 清掃が終わったら、上カバーを開けてトナードラムカートリッジをすべて戻します。 ・ 清掃しても線が消えないときは、サービス実施店に連絡してください。
<p>横の線が印刷される</p>	<ul style="list-style-type: none"> ・ 物理的衝撃が加わると、用紙に横の線が印刷されるなどの不具合を生じることがあります。プリンターに物理的衝撃を与えないでください。特に印刷中はお気をつけください。 ・ 横の線が印刷されたときは、プリンターの電源を切ってしばらくお待ちください。そのあと電源を入れなおし、印刷ジョブを再開してください。
<p>画面どおりに印刷されない</p>	<ul style="list-style-type: none"> ・ 拡大や縮小などの機能を使うと、画面上のレイアウトと異なることがあります。
<p>印刷の指示をしてから 1 枚目の印刷が始まるまで時間がかかる</p>	<ul style="list-style-type: none"> ・ データが大きいため、処理に時間がかかっている場合があります。印刷可ランプが点滅していれば、プリンターにデータは届いています。そのまましばらくお待ちください。 ・ 省エネモードになっている可能性があります。省エネモードになっていると、ウォームアップをするため、印刷を開始するまで時間がかかります。以下の手順で省エネモードを無効にしてください <ol style="list-style-type: none"> 1) 操作部の [メニュー] キーを押します。 2) [▼] [▲] キーを押して [システムセットイ] を表示させ、[#OK] キーを押します。 3) [▼] [▲] キーを押して [7. ショウエネモード] を表示させ、[#OK] キーを押します。 4) [▼] [▲] キーを押して [1. イコウセットイ] を表示させ、[#OK] キーを押します。 5) [▼] [▲] キーを押して [イコウシナイ] を表示させ、[#OK] キーを押します。

状態	原因・対処方法・参照先
印刷の指示をしてから印刷が終わるまで時間がかかる	<ul style="list-style-type: none"> ・写真などデータが大きいものは、処理に時間がかかります。そのまましばらくお待ちください。 プリンタードライバーの設定を変えると、印刷速度が速くなることがあります。 詳しくは、プリンタードライバーのヘルプを参照してください。 ・データの量が多いため、処理に時間がかかっている場合があります。印刷可ランプが点滅していれば、プリンターにデータは届いています。そのまましばらくお待ちください。 ・操作部の印刷可ランプが点滅しているときは、プリンターがウォーミングアップ中です。そのまましばらくお待ちください。 ・カラー調整を行っています。そのまましばらくお待ちください。 ・待ち時間はおよそ2分です。
画像が途中で切れたり、余分なページが印刷される	<ul style="list-style-type: none"> ・アプリケーションで設定した用紙サイズより小さい用紙に印刷している可能性があります。アプリケーションで設定したサイズと同じサイズの用紙をセットしてください。同じサイズの用紙をセットできないときは、変倍の機能を使って縮小して印刷することができます。 詳しくは、プリンタードライバーのヘルプを参照してください。
印刷された色と画面上の色が違う	<ul style="list-style-type: none"> ・印刷された色と画面上の色は製品の個体差や経時変化により変わる場合があります。 ・プリンタードライバーの[印刷品質]タブの[トナーセーブ]で[する]を選択していると、色のグラデーションが異なって見えます。 詳しくは、プリンタードライバーのヘルプを参照してください。 ・電源スイッチを切ってから、電源を入れなおしてください。それでも色が出ない場合は、操作部で以下の操作を行ってください。 <ol style="list-style-type: none"> 1) [メニュー] キーを押します。 2) [▼] [▲] キーを押して [チョウセイ / カンリ] を表示させ、[#OK] キーを押します。 3) [▼] [▲] キーを押して [1. ノウド / イロズレホセイ] を表示させ、[#OK] キーを押します。 4) [#OK] キーを押します。
トナードラムカートリッジを交換したら色味が変わった	<ul style="list-style-type: none"> ・トナードラムカートリッジの個体差により多少色味が変わる場合があります。

状態	原因・対処方法・参照先
写真の画質が粗い	<ul style="list-style-type: none"> アプリケーションの中には、印刷の解像度が下がるものがあります。
カラー印刷が白黒で印刷される	<ul style="list-style-type: none"> プリンタードライバーがカラー印刷に設定されていません。 詳しくは、プリンタードライバーのヘルプを参照してください。 アプリケーションの中には、カラー印刷を白黒で印刷するものがあります。
細かい点が印刷されない	<ul style="list-style-type: none"> プリンタードライバーで [ディザリング設定:] を変更してください。 詳しくは、プリンタードライバーのヘルプを参照してください。
シアン、マゼンタ、イエローが混ざると、塗りつぶしの部分、線、文字が光って見える	<ul style="list-style-type: none"> プリンタードライバーの [グレー印刷方式:] で [黒1色] を選択してください。 詳しくは、プリンタードライバーのヘルプを参照してください。
黒色のグラデーションが不自然である	<ul style="list-style-type: none"> プリンタードライバーの [グレー印刷方式:] で [CMYK4色] を選択してください。 詳しくは、プリンタードライバーのヘルプを参照してください。
実線が途切れる	<ul style="list-style-type: none"> プリンタードライバーで [ディザリング設定:] を変更してください。 詳しくは、プリンタードライバーのヘルプを参照してください。
1つの色が欠けていたり、ぼやける	<ul style="list-style-type: none"> 用紙が湿っています。適切に保管された用紙をご使用ください。 詳しくは、P43 「用紙のセット」を参照してください。 トナーがもうすぐなくなります。アラームランプが点灯し操作部に以下のメッセージが表示された場合、表示のトナーを交換してください [＊カートリッジコウカン] 詳しくは、P83 「トナードラムカートリッジを交換する」を参照してください。 結露が発生した可能性があります。温度や湿度に急激な変化が生じたときは、本機を室温に十分なじませてからご使用ください。

状態	原因・対処方法・参照先
色ずれが発生する	<ul style="list-style-type: none"> ・操作部で以下の操作を行ってください。 <ol style="list-style-type: none"> 1) [メニュー] キーを押します。 2) [▼] [▲] キーを押して [チョウセイ / カンリ] を表示させ、[#OK] キーを押します。 3) [▼] [▲] キーを押して [1. ノウド / イロズレホセイ] を表示させ、[#OK] キーを押します。 4) [#OK] キーを押します。
画像がぼやける	<ul style="list-style-type: none"> ・用紙が湿っています。適切に保管された用紙をご使用ください。 詳しくは、P.43 「用紙のセット」を参照してください。 ・操作部で以下の設定を行ってください。ただし、この設定を行うと、ファーストプリントの時間が長くなります。 <ol style="list-style-type: none"> 1) [メニュー] キーを押します。 2) [▼] [▲] キーを押して [システムセットイ] を表示させ、[#OK] キーを押します。 3) [▼] [▲] キーを押して [12. コウシツタイオウ] を表示させ、[#OK] キーを押します。 4) [▼] [▲] キーを押して [モード 2] または [モード 3] を選択し、[#OK] キーを押します。 ・プリンタープロパティの [印刷品質] の [トナーセーブ] で [する] を選択していると、全体的に薄く印刷されます。 詳しくは、プリンタードライバーのヘルプを参照してください。 ・トナーがもうすぐなくなります。アラームランプが点灯し操作部に以下のメッセージが表示された場合、表示のトナーを交換してください。 [＊カートリッジコウカン] 詳しくは、P.83 「トナードラムカートリッジを交換する」を参照してください。 ・結露が発生した可能性があります。温度や湿度に急激な変化が生じたときは、本機を室温に十分なじませてからご使用ください。
白い斑点が現れる	<ul style="list-style-type: none"> ・レジストローラー、給紙トレイが、紙粉で汚れている可能性があります。レジストローラー周辺および給紙トレイを清掃してみてください。 詳しくは、P.109 「レジストローラー周辺と給紙トレイを清掃する」を参照してください。

状態	原因・対処方法・参照先
カラーのトナードラムカートリッジを交換しベタ画像を印刷したときに、粒状の色抜けが発生する	<ul style="list-style-type: none"> 用紙種類で「再生紙」を選択して印刷してください。 詳しくは、P.69 「用紙の種類を指定する」および P.78 「用紙の種類を指定する」を参照してください。
カラー印字時に黒色部分に粒状の色抜けが発生する	<ul style="list-style-type: none"> プリンタードライバーの [グレー印刷方式:] で [CMYK4 色] を選択してください。 詳しくは、プリンタードライバーのヘルプを参照してください。
白い線や、色の線が現れる	<ul style="list-style-type: none"> トナーがもうすぐなくなります。アラームランプが点灯し操作部に以下のメッセージが表示された場合、表示のトナーを交換してください。 [*カートリッジコウカン] 詳しくは、P.83 「トナードラムカートリッジを交換する」を参照してください。
用紙の裏面が汚れる	<ul style="list-style-type: none"> 紙づまりの用紙を取り除いたとき、プリンター内部が汚れた可能性があります。きれいになるまで何枚か印刷してみてください。 原稿サイズが用紙サイズより大きい場合 (例: A4 の原稿を B5 に印刷しようとする場合)、次に印刷する用紙の裏面が汚れることがあります。
トナー切れのため印刷が止まってしまった	<ul style="list-style-type: none"> [ストップ/スタート]キーを押すことで数ページ印刷できます。ただし、印字品質は保証できませんので、早めにトナードラムカートリッジを交換してください。

↓ 補足

- それでも思いどおりに印刷できないときは、本書末尾の「お問い合わせ窓口」にご連絡ください。

📖 参照

- 本書末尾「お問い合わせ窓口」

その他のトラブルシューティング

状態	対処方法
異常音がする	異常音がする周辺で、最近交換した消耗品がある場合、しっかりと取り付けられているかを確認してください。それでも異常音が発生する場合は、サービス実施店に連絡してください。
スピードが遅い印刷（中厚口2や高画質モード）のときに「ブー」という音がする	<ul style="list-style-type: none"> 用紙が吸湿していると給紙トレイから音が出る場合があります。開封した用紙は、購入時に入っていた袋や箱に入れて吸湿しないようにして保管してください。 手差しトレイから印刷してみてください。
エラー発生時、またはエラー解除後にメールが送られてこない	<ul style="list-style-type: none"> 操作部または Web Image Monitor で、自動メール通知の設定を行ってください。 詳しくは、『ソフトウェアガイド』⑧「機器の状態をメールで通知する」を参照してください。 メールを発信する前に本機の電源を切ると、メールは送られてきません。 メールアドレスが正しいかどうか確認してください。メールが発信されているのに届いていない場合は、あて先が正しくない可能性があります。メールサーバーから送信されるエラーメール情報もご確認ください。 Web ブラウザで本機にアクセスして表示される Web Image Monitor に管理者モードでログインし、以下の設定を確認してください。 <ul style="list-style-type: none"> メール通知用メールアドレス メール通知ユーザー名 自動メール通知 設定の詳細については、Web Image Monitor のヘルプを参照してください。
操作部または Web Image Monitor で自動メール通知の設定を [しない] から [する] に変更したが、メールが届かない	設定を変更した後、本機の電源を切り、そのあともう一度入れなおしてください。

↓ 補足

- それでも思いどおりに動作しないときは、本書末尾の「お問い合わせ窓口」にご連絡ください。

📖 参照

- 本書末尾「お問い合わせ窓口」

9. 紙づまりの対処

用紙がつまったとき

プリンターに用紙がつまったときは、操作部のアラームランプが点滅し、操作部の画面に以下のいずれかのメッセージが表示されます。

紙づまりがないか、以下の場所を確認してください。

[ヨウシミスフィード ホンタイナイブ]

[ヨウシミスフィードトレイ 1]

[ヨウシミスフィードトレイ 2]

[ヨウシミスフィード リョウメンユニット]

[ヨウシミスフィード テサシトレイ]

[ヨウシミスフィード ハイシグチ]

⚠ 注意



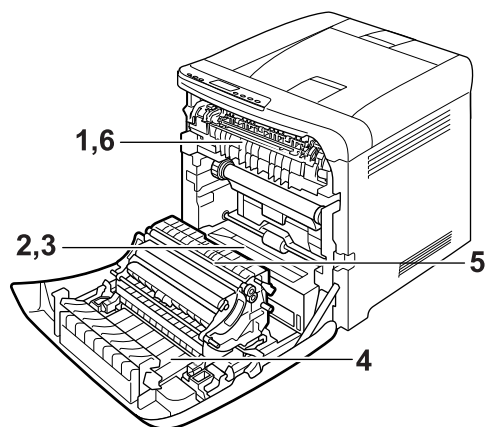
- ・紙づまりの処置やトナー（使用済みトナーを含む）を補給または交換するときは、トナーで衣服や手などを汚さないように注意してください。トナーが手などの皮膚についた場合は、石鹸水でよく洗い流してください。
- ・衣服についた場合は、冷水で洗い流してください。温水で洗うなど加熱するとトナーが布に染み付き、汚れが取れなくなることがあります。



- ・機械内部には高温の部分があります。紙づまりの処置の際は、本書で指定している場所以外には触れないでください。やけどの原因になります。

★ 重要

- ・つまった用紙にトナーが付着していることがあります。触ると汚れますので、ご注意ください。
- ・つまった用紙を取り除いた後に印刷したとき、印刷物が汚れていることがあります。この場合、汚れがなくなるまで何度かテスト印刷を行ってください。
- ・つまった用紙を勢いよく引っぱると用紙が破れます。破れた紙片が本機内部に残ると再び紙づまりを起こし、故障の原因となります。
- ・紙づまりなどのエラーでページが印刷されないことがあります。この場合、印刷されなかったページのみ再印刷してください。
- ・手差しトレイが開いている時は給紙トレイの引き出し、及び前カバーの開閉ができません。無理に操作すると破損の原因になりますので、必ず手差しトレイを閉めてください。



ASI413S

- 1 ヨウシミスフィード ホンタイナイブ**
定着ユニットで用紙がつまっています。P.134 「ヨウシミスフィード ホンタイナイブ」「ヨウシミスフィード ハイシグチ」の場合」を参照してください。
- 2 ヨウシミスフィード トレイ 1**
給紙トレイに用紙がつまっています。P.137 「ヨウシミスフィード トレイ 1」「ヨウシミスフィード トレイ 2」の場合」を参照してください。
- 3 ヨウシミスフィード トレイ 2**
給紙トレイに用紙がつまっています。P.137 「ヨウシミスフィード トレイ 1」「ヨウシミスフィード トレイ 2」の場合」を参照してください。
- 4 ヨウシミスフィード リョウメンユニット**
搬送ユニットで用紙がつまっています。
- 5 ヨウシミスフィード テサシトレイ**
手差しトレイで用紙がつまっています。
- 6 ヨウシミスフィード ハイシグチ**
定着ユニットで用紙がつまっています。P.134 「ヨウシミスフィード ホンタイナイブ」「ヨウシミスフィード ハイシグチ」の場合」

9

「ヨウシミスフィード ホンタイナイブ」「ヨウシミスフィード ハイシグチ」の場合

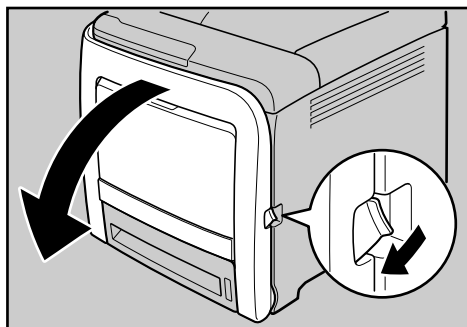
「ヨウシミスフィード ホンタイナイブ」または「ヨウシミスフィード ハイシグチ」が表示されたときの対処方法について説明します。

前カバーを開けてつまった用紙を取り除いてください。

★重要

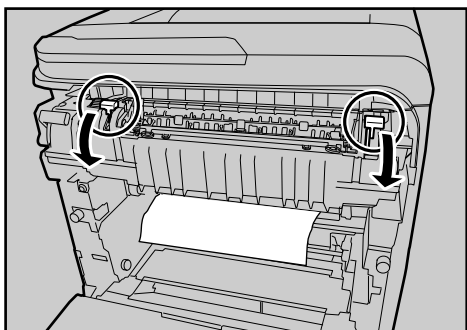
- ・定着ユニット付近は高温です。温度が下がってからつまった用紙を確認し取り除いてください。

- 1 前カバー開閉レバーを手前に引き、前カバーを両手でゆっくりと開けます。

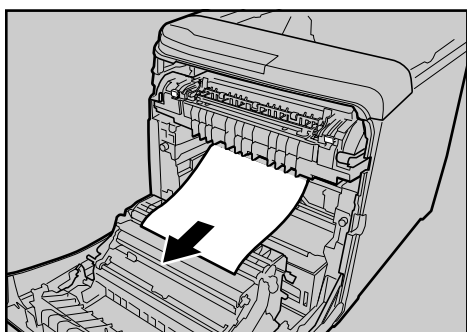


ASI025S

- 2 定着ユニットのレバー（青色）を下げ、詰まった用紙をゆっくりと下向きに引き抜きます。



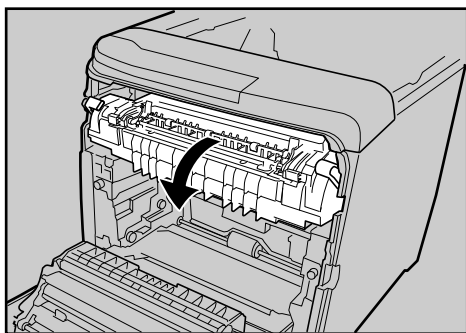
ASI052S



ASI053S

用紙は下向きに引き抜いてください。上には抜かないようにしてください。
排紙口に用紙が見えている場合は、定着ユニットのレバー（青色）を下げ、排紙口からゆっくりと用紙を引き出します。

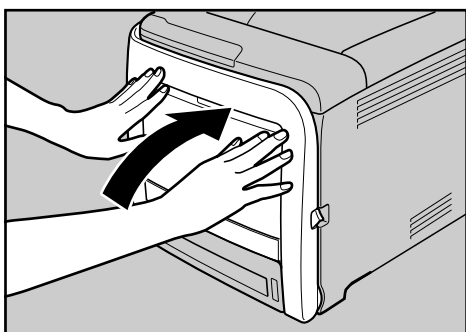
つまった用紙が見えにくいときは、ガイドの青色シールが貼っているつまみを下げてガイドを開き、紙づまりがないか確認してください。



ASI054S

ガイドを開いて確認した後は、必ず閉じてください。ガイドを開いた状態で前カバーを閉じると、破損の原因になります。

3 前カバーを両手でゆっくりと押し上げて閉じます。



ASI072S

↓ 補足

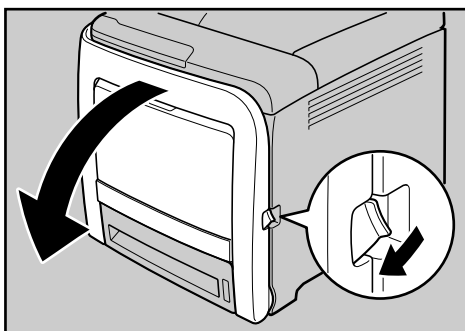
- ・前カバーを閉じるときは、カバーの上の方をしっかりと押してください。カバーを閉じたら、エラーが解除されたことを確認してください。

「ヨウシミスフィードトレイ 1」「ヨウシミスフィードトレイ 2」の場合

「ヨウシミスフィードトレイ 1」または「ヨウシミスフィードトレイ 2」が表示されたときの対処方法について説明します。

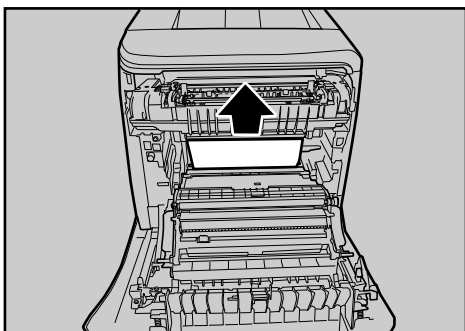
前カバーを開けて詰まった用紙を取り除いてください。

- 1 前カバー開閉レバーを手前に引き、前カバーを両手でゆっくりと開けます。



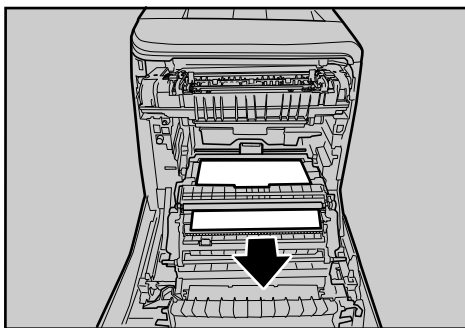
ASI025S

- 2 つまった用紙をゆっくりと上向きに引き抜きます。



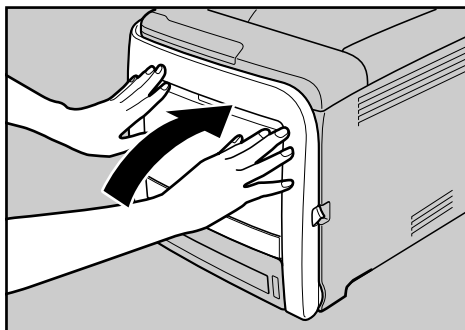
ASI056S

搬送ユニットで紙づまりが発生している場合は、用紙を両手で前方へ引き抜いてください。



ASI057S

3 前カバーを両手でゆっくりと押し上げて閉じます。



ASI072S

↓ 補足

- ・トレイ1または2で用紙がつまっていて、つまった用紙が見えにくいときは、トレイ1またはトレイ2を取り出してから用紙を取り除いてください。つまった用紙を取り除いた後、トレイをゆっくりと戻します。
- ・前カバーを閉じるときは、カバーの上の方をしっかりと押してください。カバーを閉じたら、エラーが解除されたことを確認してください。

「ヨウシミスフィード リョウメンユニット」の場合

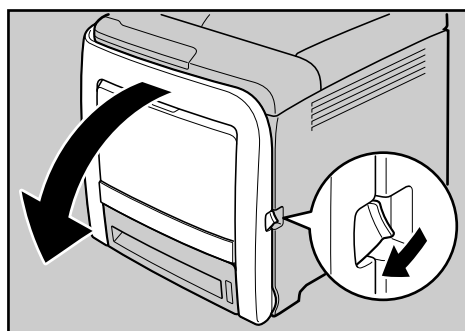
「ヨウシミスフィード リョウメンユニット」が表示されたときの対処方法について説明します。

前カバーを開けてつまった用紙を取り除いてください。

★重要

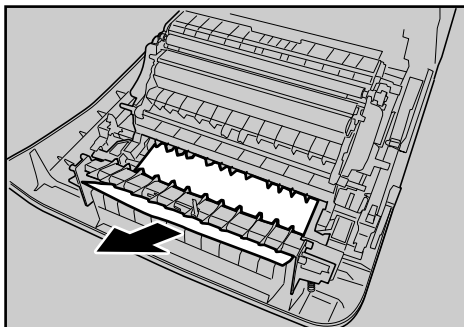
- ・ガイドの周辺は高温になっています。時間をおいて十分に温度が下がってから、紙づまりを取り除いてください。

1 前カバー開閉レバーを手前に引き、前カバーを両手でゆっくりと開けます。



ASI025S

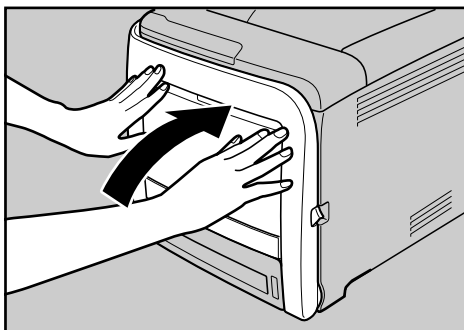
- 2 搬送ユニットの下につまっている用紙をゆっくりと両手で前方へ引き抜きます。



ASI058S

用紙が見つからない場合は、プリンター本体の内部を確認してください。

- 3 前カバーを両手でゆっくりと押し上げて閉じます。



ASI072S

↓ 補足

- ・前カバーを閉じるときは、カバーの上の方をしっかりと押してください。カバーを閉じたら、エラーが解除されたことを確認してください。

「ヨウシミスフィード テサシトレイ」の場合

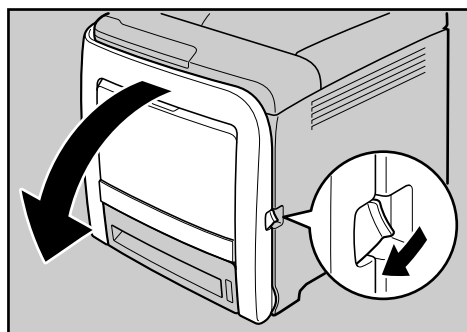
「ヨウシミスフィード テサシトレイ」が表示されたときの対処方法について説明します。
前カバーを開けてつまった用紙を取り除いてください。

- 1 手差しトレイにセットされている用紙を取り出し、両手で手差しトレイを閉めます。



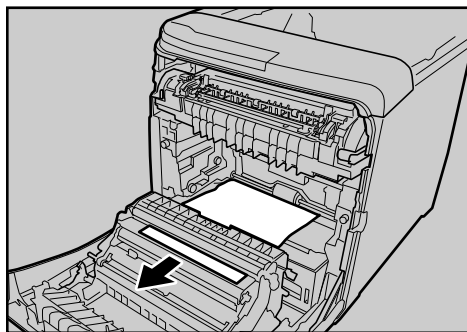
AS1099S

- 2 前カバー開閉レバーを手前に引き、前カバーを両手でゆっくりと開けます。



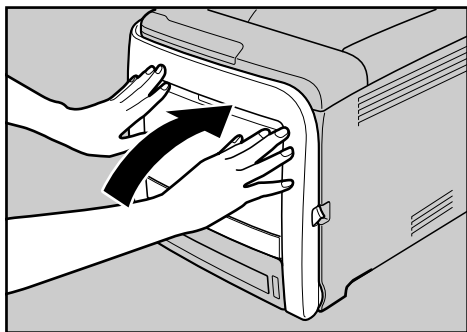
AS1025S

- 3 つまった用紙をゆっくりと両手で前方へ引き抜きます。



AS1060S

4 前カバーを両手でゆっくりと押し上げて閉じます。



ASI072S

↓ 補足

- 給紙トレイは引き抜かないでください。
- 前カバーを閉じるときは、カバーの上の方をしっかりと押してください。カバーを閉じたら、エラーが解除されたことを確認してください。

10. 付録

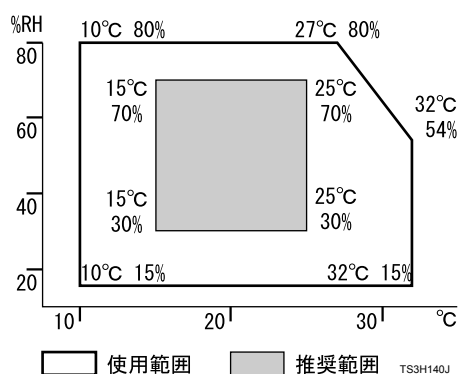
保守・運用について

保守や輸送方法についての注意事項です。

使用上のお願い

本機を使用する上での注意事項です。

- ・温度や湿度が以下の図で示す範囲に収まる場所に設置してご使用ください。



- ・寒い所から暖かい所に移動させたり、温度変化の激しい場所に設置すると、機械内部に結露が生じることがあります。結露が生じた場合は、1 時間以上放置して環境になじませてからご使用ください。
- ・プリンター内部の温度が上昇すると、故障の原因になります。物を置いたり、立て掛けたりして排気口や給気口をふさがないようにしてください。
- ・前カバーを開けたままにしないでください。
- ・印刷中に前カバーを開けたり、プリンターを移動したりしないでください。
- ・印刷中は給紙トレイを引き出さないでください。印刷が停止し、用紙がつまります。
- ・クリップなどの異物がプリンターの中に入らないようにしてください。
- ・印刷中に電源を切ったり、電源ケーブルを抜かないでください。
- ・印刷中にプリンターの上で紙を揃えるなど外的ショックを与えないでください。
- ・紙づまりなどのエラーでページが印刷されないことがあります。この場合、印刷されなかったページのみ再印刷してください。
- ・日本国外へ移動する場合は、保守サービスの責任を負いかねますのでご了承ください。
- ・トナードラムカートリッジ等の消耗品や部品は、カシオ指定の製品により、プリント品質を評価しています。品質維持のため、カシオ指定のトナードラムカートリッジ、消耗品または交換部品をご使用ください。部品の交換はサービス実施店に相談してください。
- ・本機は、月間印刷ページ数が 1,500 ページ以下 (A4□の場合)、1 日の通電時間の合計が 8 時間程度の条件で、使用年数を 5 年と想定して設計・製造されています。月間印刷ページ数が 3,000 ページを超えていたり、1 日に合計 8 時間以上電源が入っていたり、総印刷ページ数が 180,000 ページを超えたりすると、想定された年数より使用年数が短くなる場合があります。

保証について

6ヶ月サービス無償保証とお願い

■ お客様へのお願い

万一の故障に関しまして、その対応をスムーズに実施するために、弊社ではお買い上げいただいたお客様の登録をさせていただいております。

大変お手数とは存じますが、ご協力の程、お願い申し上げます。

- ① プリンターに同梱してあります「保証書請求用はがき」に必要事項をご記入の上、必ず設置時に投函をお願いいたします。
- ② はがきが弊社に着信しだい「お客様登録」を実施し、弊社サービス部門より「保証書」を送付いたします。

保証書はプリンターご購入以後 6ヶ月間、万一の故障に際し無償にて修理をさせていただくためのものです。保証書は再発行されませんので、大切に保管していただき、修理の際にご提示願います。

当保証書がない場合は、手続き中を除き有償修理とさせていただきますのでご了承ください。

また、保証および保守・サービス・各問い合わせ窓口でのサポートは、本製品を日本国内で使用する場合に限りさせていただきますのでご了承ください。

■ 保証規定

本機は高度な電子技術と機械技術（メカトロニクス）および万全の品質管理の下で造られた製品です。

通常のご使用において、万一故障が生じた場合は、お買い上げの日より 6ヶ月間無償修理いたします。

次の場合は無償保証期間内でも有償となり、修理に要した実費を申し受けますのでご了承ください。

- (1) 誤用・乱用による故障や取り扱い不注意による故障および損傷。
- (2) 火災・天災などの災害による故障および損傷。
- (3) 外装を開けた場合、不適當な修理や改造およびトナードラムカートリッジの消耗品の改造に起因する故障、損傷。
- (4) 接続している他の機器に起因する故障および損傷。
- (5) ご使用中に、外装・操作パネルなどに生じたキズなどの外観上の変化。
- (6) 移動および運搬によって生じた故障および損傷。
- (7) 「保証書」の提示がない場合、および本証に必要事項（お買い上げ日など）の記入がない場合、あるいは字句を書き換えられた場合。
- (8) 用紙、トナードラムカートリッジなどの消耗品、および定期交換部品。

- ・無償保証期間経過後の修理は、実費にて申し受けます。
- ・修理内容などの記録は、修理伝票にかえさせていただきます。
「保証書」は保証書に明示した期間、条件のもとにおいて無償修理をお約束するものであり、保証書によってお客様の法律上の権利を制限するものではありません。
- ・弊社は消耗品および補修用性能部品（修理用部品）を、生産終了後 5 年間保有しています。

保守契約制度がありますので、カスタマーコンタクトセンターにお申し込みください。
ご不明な点などありましたら、お客様のご相談窓口としてカスタマーコンタクトセンターをご利用ください。

目 参照

- ・本書末尾「お問い合わせ窓口」

プリンターを移動する

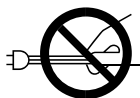
⚠ 注意



- ・プリンター本体は、約 28kg あります。
- ・機械を移動するときは、両側面の中央下部にある取っ手を 2 人以上で持ち、ゆっくりと体に負担がかからない状態で持ち上げてください。無理をして持ち上げたり、乱暴に扱って落としたりすると、けがの原因になります。
- ・長距離を移動するときは、サービス実施店に相談してください。



- ・機械を移動する場合は、必ず電源プラグをコンセントから抜いて行ってください。コードが傷つき、火災や感電の原因になります。

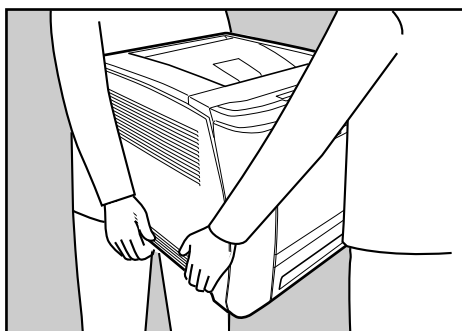


- ・電源プラグを抜くときは、必ず電源プラグを持って抜いてください。電源コードを引っばらないでください。コードが傷つき、火災や感電の原因になります。

- ・本機は日本国内向けに製造されており、電源仕様の異なる諸外国では使用できません。本機を日本国外に移動させた場合は、保守サービスの責任は負いかねます。また、安全法規制（電波規制や材料規制など）は各国異なります。これらの規則に違反して、本機および消耗品等を諸外国に持ち込むと罰せられることがあります。

近くに移動する

- 1 本機の電源を切り、電源プラグをコンセントから抜きます。
- 2 ケーブルを取り外します。
- 3 プリンター本体の各カバー、給紙トレイがきちんとしまっていることを確認します。
- 4 両側についている取っ手を2人で持ち、本機を水平に保ち、静かに移動します。



↓ 補足

- ・移動の際は、トナーがこぼれないようできるだけ本機を水平に保ってください。

廃棄・回収

プリンター本体の回収について

カシオ計算機はご使用済みとなりましたプリンター本体の回収・再資源化を有償にて行っております。

回収のお申し込み方法など詳しくは下記ホームページをご覧ください。

<http://www.casio.co.jp/csr/env/recycle/pc.html>

個人のお客様がご自身で廃棄される場合、本機は一般廃棄物に該当しますので、お住まいの地域を直轄する自治体にご確認ください。

消耗品の回収について

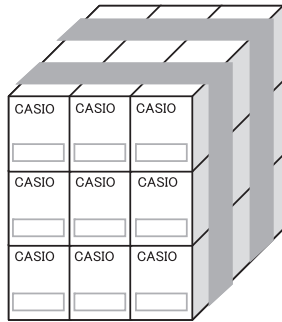
弊社では、ご使用済みとなりました「カシオ純正消耗品」を、地球環境保全と資源の有効活用のために無料で回収しております。

ご使用済み『カシオ純正消耗品』無料回収のご案内

<無料回収 お申し込みホームページ>

<http://casio.jp/ppr/eco>

回収時の環境負荷低減の為に『まとめ回収』にご協力ください。



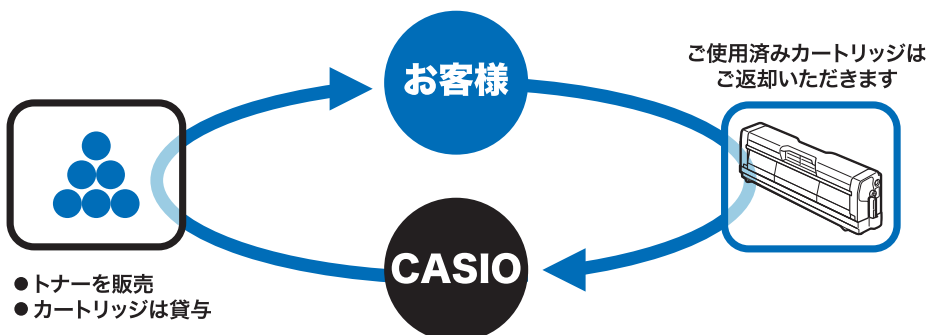
**3～9個を
テープでしばって
回収業者にお渡し
ください。**

「未使用品」や「カシオ純正品以外のもの」が混ざらないようにご注意ください。

『回収協カトナー』をご活用ください

環境配慮と低ランニングコストを実現する回収協カトナー

使用済みカートリッジをカシオが無料で回収しリユースすることを前提とした「回収協カトナー」を、お手頃な価格でご提供しております。



消耗品一覧

トナードラムカートリッジ

商品名	型番	印刷可能ページ数	注記
回収協カトナードラムカートリッジ (ブラック)	V20-TDSK-G	約 5,000 ページ	*1
回収協カトナードラムカートリッジ (イエロー)	V20-TDSY-G		
回収協カトナードラムカートリッジ (マゼンタ)	V20-TDSM-G		
回収協カトナードラムカートリッジ (シアン)	V20-TDSC-G		
回収協カハーフトナードラムカートリッジ (ブラック)	V20-TDSK-GE	約 2,200 ページ	
回収協カハーフトナードラムカートリッジ (イエロー)	V20-TDSY-GE		
回収協カハーフトナードラムカートリッジ (マゼンタ)	V20-TDSM-GE		
回収協カハーフトナードラムカートリッジ (シアン)	V20-TDSC-GE		
トナードラムカートリッジ (ブラック)	V20-TDSK-N	約 5,000 ページ	*2
トナードラムカートリッジ (イエロー)	V20-TDSY-N		
トナードラムカートリッジ (マゼンタ)	V20-TDSM-N		
トナードラムカートリッジ (シアン)	V20-TDSC-N		

*1 「回収協カトナードラムカートリッジ」はカシオ計算機が所有権を保有し、使用許諾契約に基づきお客様に一定期間使用权を許諾する消耗品です。使用済みの「回収協カトナードラムカートリッジ」は消耗品と同梱の案内書をご覧ください、必ずカシオ計算機にご返却ください。(無料)

*2 使用済みの「トナードラムカートリッジ」は、ご自身で廃棄するか、カシオ計算機にお送りいただくか(無料)をご都合に合わせて選ぶことができる消耗品です。ご自身で廃棄する場合は、必ず地域の条例や自治体の指示にしたがってください。カシオ計算機にお送り頂く場合は、同梱の案内書をご覧ください。

↓ 補足

- ・交換時期を過ぎると印刷ができなくなります。早めにご購入いただくか、買い置きすることをお勧めします。
- ・「印刷可能ページ数」は A4 サイズ 5% チャートで連続印刷した場合の目安です。実際の印刷可能ページ数は、画像の量と濃度、一度に印刷する枚数、印刷する用紙の種類・サイズ、印刷内容、温度、湿度などの環境条件によって異なります。
- ・トナードラムカートリッジは使用期間によっても劣化するため、上記目安より早く交換が必要になる場合があります。
- ・トナードラムカートリッジ(消耗品)は保証対象外です。ただし、ご購入になった時点で不具合があった場合は購入された販売店までご連絡ください。
- ・本機をはじめてご使用になるときは、本機に同梱されている 4 つのトナードラムカートリッジをお使いください。
- ・本機に同梱されているトナードラムカートリッジの印刷可能ページ数は約 2,200 ページです。
- ・本機は、品質維持のため動作中に定期的にクリーニングを行い、トナーを消費します。
- ・トナードラムカートリッジは、トナーが残っていてもクリーニング機能の低下を防ぐために、交換時期になることがあります。
- ・トナー切れのため印刷が停止したときに緊急で印刷を続けたい場合は、[ストップ / スタート] キーを押すことで約 50 ページだけ印刷できます。ただし、印字品質は保証できませんので、早めにトナードラムカートリッジを交換してください。

廃トナーボトル

商品名	商品コード	販売単位	印刷可能ページ数
廃トナーボトル	V20-HTB	1	約 55,000 ページ

↓ 補足

- ・「印刷可能ページ数」は A4 サイズ 5% チャートで連続印刷した場合の目安です。実際の印刷可能ページ数は、印刷する用紙の種類・サイズ、印刷内容、環境条件によって異なります。
- ・交換時期を過ぎると印刷ができなくなります。早めにご購入いただくか、買い置きすることをお勧めします。
- ・廃トナーボトル（消耗品）は保証対象外です。ただし、ご購入になった時点で不具合があった場合は購入された販売店までご連絡ください。

用紙

推奨用紙一覧

種類	商品名	メーカー	重量	サイズ	給紙トレイ			両面印刷
					トレイ 1	手差しトレイ	トレイ 2	
普通紙	PPC 用紙タイプ 6200 (T 目)	リコー	69g/㎡	A4	○	○	○	○
				A5	○	○	×	×
				A6	○	○	×	×
				B5	○	○	×	○
	PPC 用紙タイプ 6000 (58W : T 目) PPC 用紙タイプ 6000 (70W : T 目) PPC 用紙タイプ 6000 (90W : T 目)	リコー	68g/㎡ 79g/㎡ 104g/㎡	A4	○	○	○	○
					○	○	○	○
					○	○	○	×
マイペーパー	NBS リコー	69g/㎡	A4	○	○	○	○	
P 紙	富士 XEROX	64g/㎡	A4	○	○	○	○	
			B5	○	○	×	○	
再生紙	マイリサイクルペーパー GP	NBS リコー	68g/㎡	A4	○	○	○	○
				B5	○	○	×	○
ラベル紙	PPC 用紙タイプ SA ノーカット	リコー	-	A4	×	○	×	×
	PPC 用紙タイプ SA 20 面カット				×	○	×	×
はがき	郵便はがき	日本郵政	-	100 * 148 mm	×	○	×	×
封筒	レーザー専用封筒 長形 3 号ホワイト	ハート	-	120 * 235 mm	×	○	×	×
	純白封筒 洋長形 3 カマスケット	山櫻	-	235 * 120 mm	×	○	×	×
	純白封筒 洋長形 3 カマス POD ホワイト				×	○	×	×

※商品名は一部省略表記しています。また、商品はメーカーにより変更される場合があります。

↓ 補足

- ・推奨用紙をご利用ください。それ以外を使用した印刷についてはその印刷結果は保証いたしかねますので、あらかじめご了承ください。
- ・用紙によっては紙詰まりが多発したり画質が低下することがあります。推奨用紙以外をご使用になるときは、事前に十分テスト印刷を行い、トラブルが発生しないことをご確認ください。

仕様

本体

	SPEEDIA V2000
現像方式	レーザービーム走査+乾式1成分電子写真方式（クラス1レーザー機器）
レーザー規格	レーザークラス1
ファーストプリント	モノクロ：13.5秒以下*1（A4□：トレイ1から給紙した場合） カラー：13.5秒以下*1（A4□：トレイ1から給紙した場合） *1 本機がしばらく使われていない状態の場合、1ページ目の印刷に多少時間がかかる場合があります。
連続プリント速度	モノクロ：25ページ/分（A4□） カラー：25ページ/分（A4□）
解像度	600dpi×600dpi 速度優先 2400dpi 相当×600dpi 標準 9600dpi 相当×600dpi 画質優先
用紙サイズ	トレイ1： ・定形サイズ：A4□、B5□、A5□、Legal□、Letter□、7 ¹ / ₄ ×10 ¹ / ₂ □、8×13□、8 ¹ / ₂ ×13□、8 ¹ / ₄ ×13□ ・不定形サイズ：幅148～216mm、長さ210～356mm 手差しトレイ： ・定形サイズ：A4□、B5□、A5□、B6□、A6□、Legal□、Letter□、郵便ハガキ□、往復ハガキ□、7 ¹ / ₄ ×10 ¹ / ₂ □、8×13□、8 ¹ / ₂ ×13□、8 ¹ / ₄ ×13□、4 ¹ / ₈ ×9 ¹ / ₂ □、5 ¹ / ₂ ×8 ¹ / ₂ □、C5封筒、C6封筒、DL封筒、3 ⁷ / ₈ ×7 ¹ / ₂ 、16K□ ・不定形サイズ：幅90～216mm、長さ148～356mm
用紙種類	普通紙 再生紙 ラベル紙 郵便ハガキ 封筒 厚紙
給紙量	トレイ1：500枚（64g/m ² 紙にて） トレイ2（オプション）：500枚（64g/m ² 紙にて） 手差しトレイ：100枚（64g/m ² 紙にて）
最大給紙量	1,100枚（拡張ペーパーフィードセット）
排紙量	150枚（64g/m ² 紙にて）
排紙方法	裏面排紙

	SPEEDIA V2000
電源	100V、13A 以上、50/60Hz
消費電力	動作時：最大 1,300W 以下 省エネモード時：15W 以下 電源オフ時には、電力は消費されません。
ウォーミングアップ時間	電源投入時：30 秒以下*1 省エネモード時：30 秒以下 *1 画像調整により、1、2 分かかる場合があります。
形式	デスクトップタイプ
外形寸法（幅×奥×高）	400 × 480 × 387mm*1 *1 拡張ペーパーフィードセット（トレイ 2）が装着されている場合は、高さが 125mm 増加します。
重量	約 28kg
音圧レベル	待機時：34dB（A）以下 稼働時（本機のみ）：モノクロ 59dB（A）以下、カラー 60dB（A）以下
音響パワーレベル	待機時：40dB（A）以下 稼働時（本機のみ）：モノクロ 65dB（A）以下、カラー 66dB（A）以下
CPU	LX4380-192MHz
メモリー	64M バイト
インターフェース	本体標準 <ul style="list-style-type: none"> ・イーサネット 10BASE-T/100BASE-TX 対応 OS：Windows 2000/XP/Vista、Windows Server 2003/2003 R2/2008、Mac OS X 10.2.8 以降 データ転送速度：10Mbps、100Mbps 対応プロトコル：TCP/IP ・USB 2.0 対応 OS：Windows 2000/XP/Vista、Windows Server 2003/2003 R2/2008、Mac OS X 10.3.3 以降 データ転送速度：480Mbps、12Mbps 通信方式：USB2.0 規格に対応 接続方式：USB2.0 規格に対応したデバイス

↓ 補足

- ・本製品は JIS C6802（IEC 60825-1）「レーザー製品の安全基準」に基づき、“クラス 1 レーザー製品”に該当します。
- ・USB 2.0 インターフェースを使って本機を接続する場合、USB 2.0 に対応したパソコンとケーブルが必要です。
- ・Macintosh ではパソコン本体標準の USB ポートのみ対応しています。

電波障害について

他のエレクトロニクス機器に隣接して設置した場合、お互いに悪影響を及ぼすことがあります。特に、近くにテレビやラジオなどがある場合、雑音が入ることがあります。その場合は、次のようにしてください。

- ・ テレビやラジオなどからできるだけ離す。
- ・ テレビやラジオなどのアンテナの向きを変える。
- ・ コンセントを別にする。

この装置は、クラス B 情報技術装置です。この装置は、家庭環境で使用することを目的としていますが、この装置がラジオやテレビジョン受信機に近接して使用されると、受信障害を引き起こすことがあります。

使用説明書に従って正しい取り扱いをしてください。

VCCI-B

高調波規制について

この装置は「JIS C 61000-3-2」適合品です。

物質エミッションに関する基準について

粉塵、オゾン、スチレン、ベンゼンおよび TVOC の放散については、エコマーク No.122 「プリンタ Version2」の物質エミッションの放散速度に関する認定基準を満たしています。（試験方法は RAL-UZ122:2006 の付録 2 に基づき、トナーは本製品用の純正トナーセットを使用しました。）

拡張ペーパーフィードセット

項目	内容
用紙紙厚	60 ~ 105 g/m ²
用紙サイズ	A4□、Letter□
最大給紙量	500 枚（リコピー PPC 用紙 タイプ 6200）
外形寸法（幅×奥×高）	400 × 450 × 127mm
重量	4kg 以下

索引

アルファベット索引

IP アドレスを自動的に取得する (DHCP)	39
IP アドレスを手動で指定する	36
LED の見かた	31
USB	32
USB 接続	32

あ行

イーサネット	29, 35
イーサネットケーブルで接続する	29
印刷がはじまらないとき	118
印刷範囲	57
印刷ポートの確認	119
お客様登録と保証書の発行	5
オプション	26
思いどおりに印刷できない	122

か行

拡張ペーパーフィードセット	26, 152
各部の名称とはたらき	9, 11, 12, 14
紙づまりの対処	133, 134, 137, 138, 140
給紙コ口	106
給紙トレイ	109, 137

さ行

仕様	150, 152
使用上のお願い	143
使用説明書について	3
使用説明書のインストール	4
使用説明書の分冊構成	3
使用できない用紙	56
使用できる用紙の種類とサイズ	43
消耗品一覧	148
清掃	101, 103, 106, 109
設置環境	15
全体	9
操作部	14
その他のトラブルシューティング	132

た行

注意事項	46, 101
中間転写ベルトの交換	98
定着ユニットの交換	99
手差しトレイ	140, 70
テスト印刷	25
電源・アース	17
電源を入れる	23
トナードラムカートリッジ	148
トナードラムカートリッジの交換	83
トナー濃度センサー	103
トレイ 1	58
トレイ 2	26, 79

な行

内部	12
----	----

は行

廃棄・回収	146
廃トナーボトル	149
廃トナーボトルの交換	90
背面	11
パソコンとの接続	29, 32
フリクションパッド	106
プリンターの取り出し	18
プリンターを移動	145
保守契約	144
保守と運用	143
本体	150
本体の設置	15, 17, 18, 23, 25

ま行

マークについて	4
メッセージ一覧	113

や行

用紙	149
用紙サイズ	43
用紙種類	43, 47
用紙に関する注意	46
用紙のセット	46, 58, 70, 79
用紙の保管	46

ら行

ランプの状態	117
両面ユニット	138
レジストローラー	109



商標

- Microsoft、Windows、Windows Server、Windows Vista、MS-DOS は、米国 Microsoft Corporation の米国およびその他の国における登録商標です。
 - Apple、Macintosh、Mac OS は、Apple Inc. の米国およびその他の国における登録商標です。
 - Pentium[®] は Intel Corporation の登録商標です。
 - Netscape は、米国およびその他の国における Netscape Communications Corporation の登録商標です。
 - その他の製品名、名称は各社の商標または登録商標です。
- *Windows 2000 の製品名は以下のとおりです。
Microsoft[®] Windows[®] 2000 Professional
Microsoft[®] Windows[®] 2000 Server
Microsoft[®] Windows[®] 2000 Advanced Server
- *Windows XP の製品名は以下のとおりです。
Microsoft[®] Windows[®] XP Home Edition
Microsoft[®] Windows[®] XP Professional
- *Windows Vista の製品名は以下のとおりです。
Microsoft[®] Windows Vista[®] Ultimate
Microsoft[®] Windows Vista[®] Enterprise
Microsoft[®] Windows Vista[®] Business
Microsoft[®] Windows Vista[®] Home Premium
Microsoft[®] Windows Vista[®] Home Basic
- *Windows Server 2003 の製品名は以下のとおりです。
Microsoft[®] Windows Server[®] 2003 Standard Edition
Microsoft[®] Windows Server[®] 2003 Enterprise Edition
- *Windows Server 2003 R2 の製品名は以下のとおりです。
Microsoft[®] Windows Server[®] 2003 R2 Standard Edition
Microsoft[®] Windows Server[®] 2003 R2 Enterprise Edition
- *Windows Server 2008 の製品名は以下のとおりです。
Microsoft[®] Windows Server[®] 2008 Standard
Microsoft[®] Windows Server[®] 2008 Enterprise

★重要

- 本機に登録した内容は、必ず控えをとってください。お客様が操作をミスしたり本機に異常が発生した場合、登録した内容が消失することがあります。
- 本機の故障による損害、登録した内容の消失による損害、その他本機の使用により生じた損害について、当社はいっさいその責任を負えませんのであらかじめご了承ください。

機械の改良変更等により、本書のイラストや記載事項とお客様の機械とが一部異なる場合がありますのでご了承ください。

おことわり

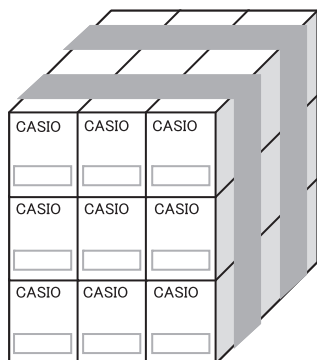
1. 本書の内容に関しては、将来予告なしに変更することがあります。
2. 本製品（ハードウェア、ソフトウェア）および使用説明書（本書・付属説明書）を運用した結果の影響については、いっさい責任を負いかねますのでご了承ください。
3. 本書の一部または全部を無断で複写、複製、改変、引用、転載することはできません。

ご使用済み『カシオ純正消耗品』無料回収のご案内

<無料回収 お申し込みホームページ>

<http://casio.jp/ppr/eco>

回収時の環境負荷低減の為に『まとめ回収』にご協力ください。



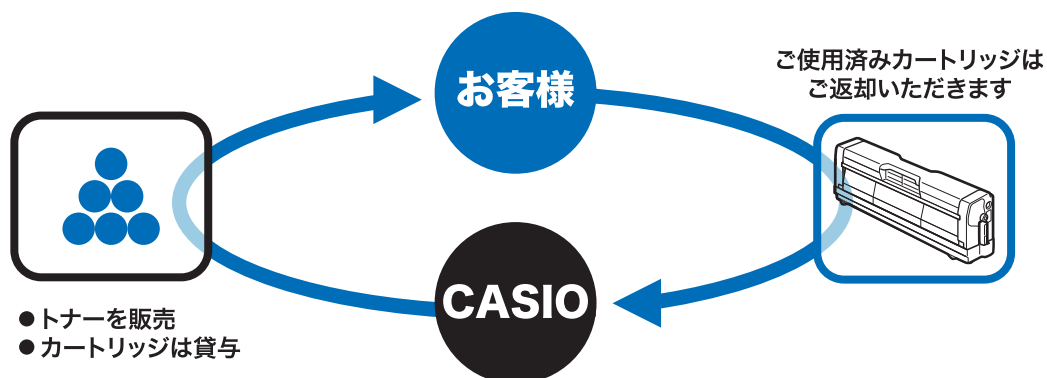
3~9個を
テープでしばって
回収業者にお渡し
ください。

「未使用品」や「カシオ純正品以外のもの」が混ざらないようにご注意ください。

『回収協カトナー』をご活用ください

環境配慮と低ランニングコストを実現する回収協カトナー

使用済みカートリッジをカシオが無料で回収しリユースすることを前提とした「回収協カトナー」を、お手頃な価格でご提供しております。





お問い合わせ窓口

製品の修理・メンテナンスに関するお問い合わせ

修理の内容・方法・期間・費用など詳しくは下記までお問い合わせください。



0570-033066

携帯電話・PHS 等をご利用の場合 048-233-7243

製品の機能設定方法・ソフト障害に関するお問い合わせ



0570-066044

携帯電話・PHS 等をご利用の場合 048-233-7232

カシオテクノ株式会社 カスタマーコンタクトセンター

<受付時間>月曜日～土曜日 AM9:00～PM5:30 (日・祝日・年末年始・夏期休暇等を除く)

消耗品やオプションのご購入に関するお問い合わせ

お買上の販売店および弊社営業所までお問い合わせください。

インターネット・インフォメーション



各種ドライバ類・製品情報などを提供しております。

<http://casio.jp/ppr/>



お問い合わせの多いご質問と答えをホームページに掲載しておりますのでご活用ください。

<http://casio.jp/support/ppr/faq/>

カシオ計算機は環境保全を経営の優先課題のひとつと考え、リサイクル推進にも注力しております。本製品には、新品と同一の当社品質基準に適合した、リサイクル部品を使用している場合があります。

SPEEDIA V2000

使用説明書<ハードウェアガイド>

2009年4月 第1版発行

カシオ計算機株式会社

〒151-8543 東京都渋谷区本町1-6-2

カシオ電子工業株式会社

G163-8542

© CASIO COMPUTER CO., LTD.

© CASIO ELECTRONICS MANUFACTURING CO., LTD.

RC0904-A T-966P