

CASIO®

ITM-570J

## 取扱説明書

このたびは弊社製品をお買い上げくださり誠にありがとうございます。  
末長くご愛用いただくために、この説明書をよくお読みいただき、正しくお取り扱いくださいますようお願いいたします。  
本機を安全に正しくお使いいただくための注意事項「安全上のご注意」を本書に記載しています。本機をご使用前に、必ずお読みください。なお、この取扱説明書は大切に保管し、必要に応じてご覧ください。

カシオ計算機株式会社  
〒151-8543 東京都渋谷区本町1-6-2

## 本機の特長

- 電波時計（国内2局対応自動選局機能付）  
福島県「おたかどや山」（40kHz）  
佐賀県と福岡県の境「はがね山」（60kHz）
- センサーにより、温度・湿度を表示
- 電波受信機能のオン/オフ切り替え
- 部屋が暗くなると秒針が止まります（明暗判定センサー付き秒針停止機能）

## ご使用上の注意

- 本機は精密な電子部品で構成されていますので、「極端な温度条件下」、「強い磁気」の当たった場所、「はげしい振動のある場所」での使用や保管および「強いショック」をさけてください。
- 高温では電池寿命が短くなったり故障の原因になったりしますので、暖房器具の近くや直射日光の当たるところでは使用しないでください。
- 浴室など湿気の多い場所では使用しないでください。
- 以下のようなところに本機を置くことは避けてください。
  - テレビの近くなど（テレビ画面に色むらが起こる場合があります）
  - 時計、キャッシュカード、フロッピーディスク、プリペイドカード、カセットテープの近くなど
- 極度の静電気により誤った表示をしたり、電子部品が破損する場合があります。
- 本機を分解しますと、精度や機能が低下しますので、絶対に分解しないでください。
- 汚れは、「乾いた柔らかい布」か「中性洗剤に浸し固くしぼった布」でおふきください。シンナー・ベンジンなどの揮発油やアルコール類では絶対にふかないでください。
- 本機が受信できる電波は「日本の標準電波だけ」です。ただし、日本以外の地域で使用している場合でも、まれに日本の標準電波を受信して自動的に日本の時刻に修正することがあります。日本以外の地域でご使用になる場合は、本機の電波受信機能をオフ（電波を受信しない状態）にしてください。
- 液晶表示が付いている製品の場合）
  - 静電気により一時的に液晶の点灯していない部分にじみ現象が発生することがありますが、機能に影響はありません。
  - 液晶表示は、使用温度範囲（0℃～40℃）を超えると、表示が見にくくなる場合があります。
  - 液晶表示は、見る方向によって表示が見にくくなる場合があります。




万一、本機使用や故障により生じた損害、逸失利益または第三者からのいかなる請求についても、当社では一切その責任を負えませんので、あらかじめご了承ください。

## 安全上のご注意

### 絵表示について

本書および製品への表示では、製品を安全に正しくお使いいただき、あなたや他の人々への危害や財産への損害を未然に防止するため、色々な絵表示をしています。その表示と意味は次のようになっています。

### 絵表示の例

-  △記号は「気をつけるべきこと」（注意）を意味しています（左の例は感電注意）。
-  ⊘記号は「してはいけないこと」（禁止）を意味しています（左の例は分解禁止）。
-  ●記号は「しなければならないこと」（強制）を意味しています（左の例は電源プラグをコンセントから抜く）。

### 危険

この表示を無視して誤った取り扱いをすると、人が死亡または重傷を負う危険が差し迫って生じることが想定される内容を示しています。

### 警告

この表示を無視して誤った取り扱いをすると、人が死亡または重傷を負う危険が想定される内容を示しています。

### 注意

この表示を無視して誤った取り扱いをすると、人が傷害を負う危険が想定される内容および物的損害のみの発生が想定される内容を示しています。

### 危険

#### ボタン型・コイン型電池の誤飲による危険性について

ボタン型電池やコイン型電池は、特に小さなお子様が誤って電池を飲むことがないように、手の届かない所へ置いてください。万一、電池を飲み込んだ場合、または飲み込んだ恐れがある場合は、ただちに医師と相談してください。電池を飲み込むと、短時間で化学やけどや粘膜組織の貫通などを引き起こし、死亡事故の原因となります。

### 警告

#### 袋をかぶって遊ばないでください

製品本体が入っていた袋は、お子様がかぶって遊ばないように、手の届かない所に保管または廃棄してください。窒息の原因となります。

#### 電池の取り扱いについて

使用している電池を取り外した場合は、誤って電池を飲むことがないようにしてください。特に小さなお子様にご注意ください。

電池は小さなお子様の手の届かない所へ置いてください。万一、お子様が飲み込んだ場合は、ただちに医師と相談してください。

電池は、充電や分解、ショートする恐れのあることはしないでください。また、加熱したり火の中へ投入したりしないでください。

### 注意

#### 分解しないでください

本機を分解しないでください。けがをしたり、本機が故障する原因となることがあります。

#### 設置場所について

本機を不安定な場所に置いたり、不確実な掛け方をしないでください。倒れたり、落ちたりしてけがや故障の原因となることがあります。

湿気やほこりの多い場所には置かないでください。火災の原因となることがあります。

台所や加湿器のそばなど、油煙や湯気が当たる場所には置かないでください。火災の原因となることがあります。

#### 電池について

電池は使い方を誤ると液漏れによる周囲の汚損や、破裂による火災・けがの原因となることがあります。次のことは必ずお守りください。

- 極性（⊕と⊖の向き）に注意して正しく入れてください。
- 新しい電池と古い電池を混ぜて使用しないでください。
- 種類の違う電池を混ぜて使用しないでください。
- 長時間使用しないときは、本体から電池を取り出しておいてください。
- 本機で指定されている電池以外は使用しないでください。

電池の着脱を長く伸ばした爪で行うと、思わぬけがをおこす恐れがありますので、長く伸ばした爪での着脱はおやめください。

時計が止まった場合は、速やかに電池を交換してください。また、使用しないときは電池を外しておいてください。

## 電源に関するご注意

- 電池の残量が残っている場合でも1年に1回は全部の電池を交換してください。
- 電池が消耗しますと一般的に以下のようなことが起こります。このようなときは長時間放置せず、速やかに新しい電池と交換してください（定期的な交換をおすすめします）。
  - 誤動作（時刻やアラームなどのリセット、報音の停止、時刻のずれなど）することがあります。
  - 液晶表示は「薄くなった」「消えたり」します。
  - アナログ時計は「時計が遅れたり」「針が止まったり」します。
- 付属の電池は充電式ではありません。絶対に充電しないでください。
- お買い上げ時に付属している電池はモニター用電池\*のため、電池新品時の電池寿命に満たないうちに切れることがあります。  
\*モニター用電池とは時計の機能や性能をチェックするための電池のことで、時計本体価格に電池代は含まれておりません。
- 電池が液漏れを起こした場合は液に触れずにすぐにふきとってください。

## 電波時計について

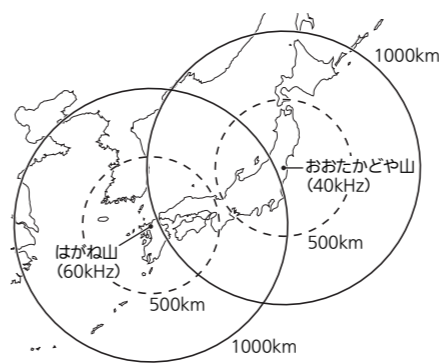
### 電波時計とは

正確な時刻情報 [ 日本標準時 ] をのせた長波標準電波 (JJY) を受信することにより、正しい時刻を表示する時計です。  
日本標準時：日本の時刻のもとにもなるので、テレビの時報などに利用されています。この標準時は「セシウムビーム型原子周波数標準器」などにより制御されています。

標準電波を正しく受信した場合でも、時計内部の時刻演算処理などによって時刻を表示するまでに1秒未満のずれが生じます。

### 標準電波

標準電波は独立行政法人情報通信研究機構 (NICT) が運用しており、福島県の「おたかどや山」(40kHz) および佐賀県と福岡県の境の「はがね山」(60kHz) から送信されています。この標準電波はほぼ24時間継続して送信されていますが、保守作業や雷対策などで一時送信が中断されることもあります。



### 電波の受信範囲の目安

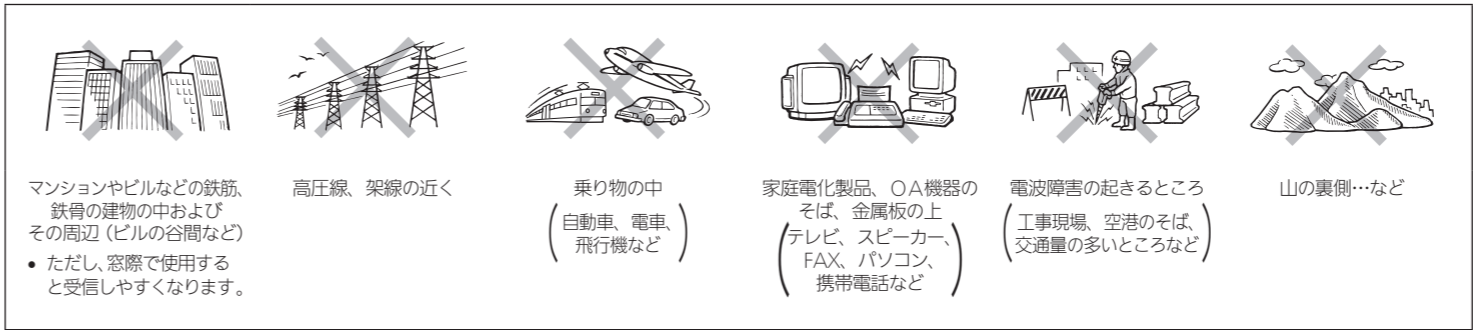
- 条件の良いときは、送信所からおよそ1000km離れた場所でも受信することができます。
- ただし、約500kmを超えると電波が弱くなるので、受信しにくくなる場合があります。
  - 受信範囲内であっても、地形や建物の影響を受けたり、季節や天候、使用場所、時間帯（昼/夜）などによって受信できないことがあります。
  - 電波の特性により、夜間の方がより受信しやすくなります。
  - 一般的に送信所からの距離が近い方の電波が受信しやすいと考えられますが、電波環境や使用場所によっては、送信所からの距離が遠い方の電波が受信しやすい場合があります。

### 電波受信について

本機は「おたかどや山」(40kHz)と「はがね山」(60kHz)の2局より受信しやすい方の電波を自動的に選択し受信を行います（自動選局機能）。通常は毎日、電波受信を自動的にに行います（自動受信）。

### 使用場所について

本機は、テレビやラジオなどと同様に、電波を受信するものです。本機を使用するときは、「電波を受けやすい」部屋の窓際などでご使用することをおすすめします。右記のような場所では、電波を受信しにくくなりますので、このような場所は避けて本機をお使いください。



### 正しく電波受信するために

- 電波受信できる場所でお使いください（「使用場所について」参照）。
- 本機を電波送信所方向に向けてと、受信しやすくなります（本機に内蔵されている受信アンテナと電波送信所が垂直方向になるようにすると、最も受信しやすくなります）。
- 受信中に時計を動かしたりボタン操作をしないでください。
- 電波受信を行わない間は、「製品仕様」記載の精度で計時します。
- 電波障害により、誤った信号を受信することがあります。
- 電波の自動受信は、1日7回（午前2:16:40 / 午前3:16:40 / 午前6:16:40 / 午前10:16:40 / 午後2:16:40 / 午後6:16:40 / 午後10:16:40）行います。

### 電波受信機能のオン/オフについて

- 本機は、電波受信機能のオン/オフを切り替えることができます。電波受信機能がオンの場合：1日に7回、自動的に電波受信の動作を行います（自動受信）。また、必要なときにボタンを押して電波受信の操作を行うこともできます（手動受信）。電波受信機能がオフの場合：自動的に電波を受信する動作も、ボタンを押して電波を受信する操作もできません。

## 製品仕様

水晶発振周波数：32,768Hz

表示内容：アナログ時計＝時・分・秒（3針）  
デジタル表示＝温度、湿度

電波受信機能：自動受信（7回/日\*）、手動受信  
\* 受信開始時刻  
午前2:16:40 / 午前3:16:40 / 午前6:16:40 / 午前10:16:40 / 午後2:16:40 / 午後6:16:40 / 午後10:16:40  
自動選局機能  
【受信電波＝長波標準電波 JJY、周波数＝40kHz / 60kHz】  
「時・分・秒」を受信  
電波受信機能オン/オフ切り替え

その他：秒針停止機能（明暗判定センサー付き）

精度：電波受信による時刻修正が行えない場合は、平均月差±30秒以内

温度計測機能：計測範囲＝0℃～40℃\*1  
計測精度＝±2℃（0℃～40℃）

湿度計測機能：計測範囲＝20%～90%  
（0℃～40℃において結果表示）\*2  
計測精度＝±10%（5℃～40℃）  
（例 湿度50%の場合、40%～60%となります）  
• 通常、温度計測/湿度計測は毎分行います。

付属品：ネジ

主要回路素子：音叉型高性能水晶振動子、CMOS-LSI

使用温度：0℃～40℃

使用電池：<アナログ時計> 単3形アルカリ乾電池（LR6）1個  
<デジタル表示> リチウム電池（CR2032）1個

電池寿命：約1年（電波受信7回/日使用した場合）

- \*1 ⇒ -20℃以下は“LL”表示、50℃以上は“HH”表示となります。
- 0℃未満、40.1℃以上でも温度計測を行いますが、本機の温度保証範囲外となります。
  - 温度・湿度表示は時計に内蔵されているセンサーにより、時計内部の温度・湿度を計測/表示するものです。そのため、急激な変化が起きても、その温度や湿度を表示するまで（時計内部がその温度や湿度と同じになるまで）約30分程度かかります。なお、計測機能上、本機を冷・暖房器具の送風口の近くで使用しないでください。

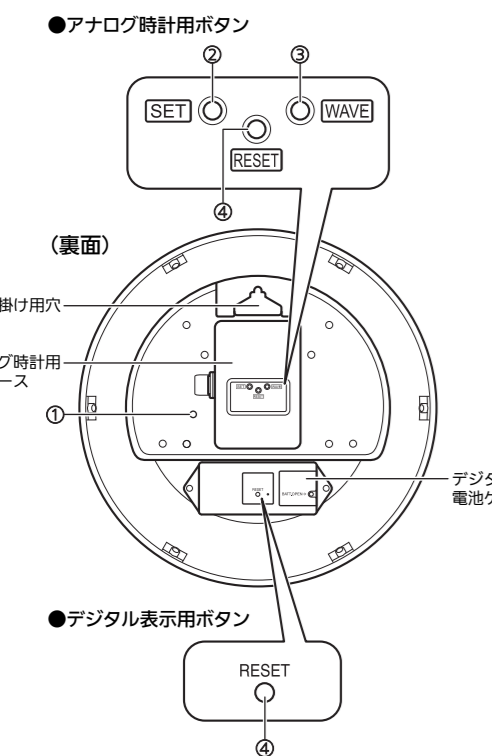
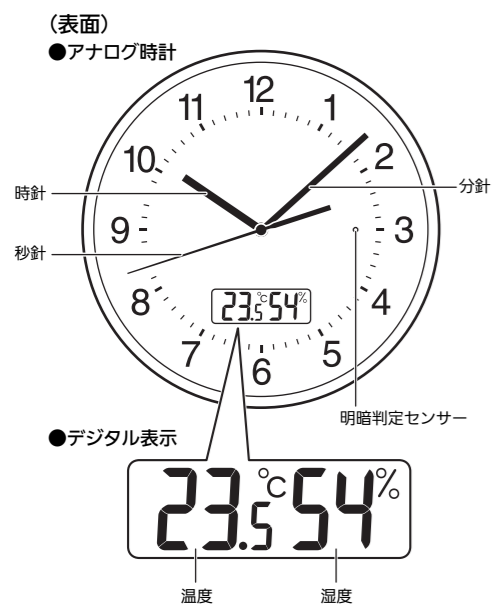
- \*2 ⇒ 20%未満は“LL”表示、90%を超えると“HH”表示となります。
- 湿度表示は温度が0℃～49.9℃の範囲外では“—”表示となります。

- ◆アナログ時計用電池について  
アナログ時計部分は、アルカリ乾電池の特性に合わせて設計されています。  
• 充電式電池は、使用しないでください。初期電圧が低く、電池の特性が合わないため、使用すると本機が正常に動作しない、または電池寿命が極端に短くなる場合があります。

改良などのため、仕様は予告なく変更されることがあります。

## 各部の名称

◆本書に記載している時計のイラストは操作説明用です。実際の製品とは異なる場合があります。



本書の記載	説明
① 電波受信確認ランプ (緑色 LED)	<p><b>【WAVE】</b> を押すと、最新の電波受信の結果をお知らせします。</p> <p>電波を受信できているとき：ランプが3回点滅 電波を受信できていないとき：ランプが3秒間点灯</p> <ul style="list-style-type: none"> <li>ランプが点滅も点灯もしない場合は、電波の自動受信中または電波受信機能がオフになっています。</li> </ul>
② 【SET】	時刻や設定を変更するときに押します。
③ 【WAVE】	<ul style="list-style-type: none"> <li>すぐに電波を受信したいときに押します。</li> <li>最新の電波受信の結果を確認するときに押します。</li> <li>電波受信のオン/オフの設定を確認するときに押します。</li> <li>電波自動受信中は、操作できません。</li> </ul>
④ 【RESET】	<p>電池を入れたとき (電池交換後も含む) に押します。正常に動作するように、時計を初期状態に戻します。</p> <ul style="list-style-type: none"> <li>押しづらい場合は、先端の細いもので押してください。</li> </ul>

## STEP 1 はじめてご使用になるときは

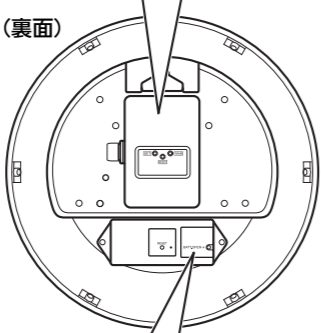
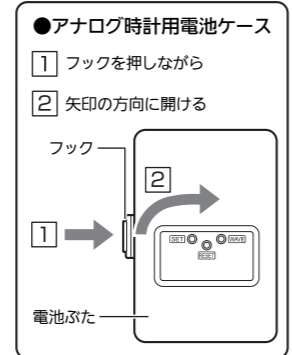
① 時計に表示例シールが貼ってある場合には、シールをはがします。

② 時計と電池を、設置する場所に持っていきます。

### 重要

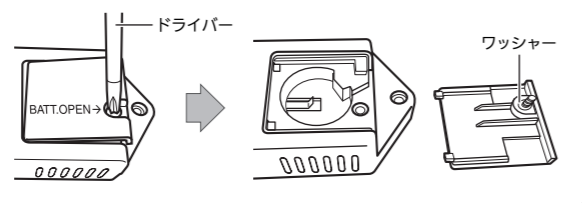
- 電池を取り扱う場合は、誤飲防止のため、小さなお子様のいないところで行ってください。

③ 電池ふたを開けます。



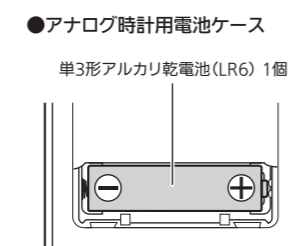
④ 電池を入れます。

- 極性 (+と-) の向き) に注意して正しく入れてください。
- 本機で指定されている電池以外は使用しないでください。



⑤ 電池を入れます。

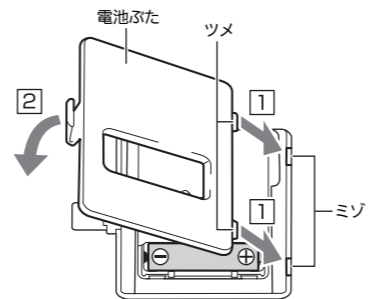
- 極性 (+と-) の向き) に注意して正しく入れてください。
- 本機で指定されている電池以外は使用しないでください。



⑤ 電池ふたを閉めます。

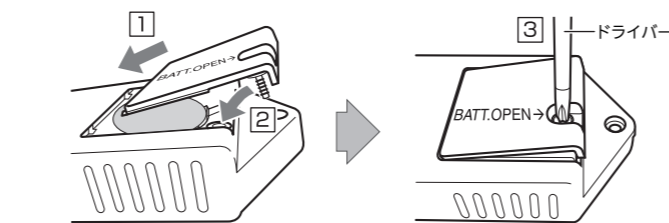
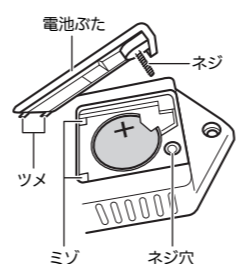
●アナログ時計用電池ケース

- ツメを本体のミソにあわせて
- 矢印の方向に閉める



●デジタル表示用電池ケース

- ツメを本体のミソにあわせて
- 電池ふたについているネジをネジ穴にあわせて
- ドライバーでゆっくり締める



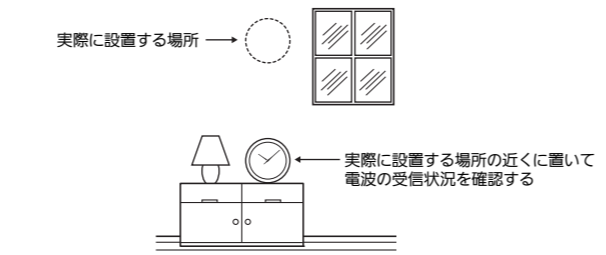
⑥ 【RESET】 を細い棒などで押します (リセット操作)。

【RESET】 は、アナログ時計用とデジタル表示用の2箇所あります。



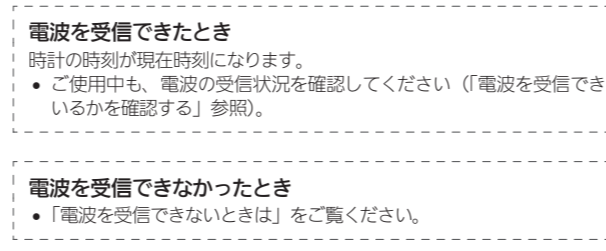
- 時計、分針、秒針が 12 : 00 00 に向けて動き始めます。12 : 00 00 になると自動的に電波受信を開始します (針は 12 : 00 00 の位置で停止します)。
- すでに時計が動いている場合、リセット操作を行ってください。

⑦ 時計を設置する場所に置きます。



- 電波受信が終了するまで時計に触らないでください。
- 電波受信が終了するまで最長で約 16 分かかります。
- 電波受信を中止したいときは、【SET】 を約 3 秒間押し続けます。

⑧ 電波受信が終了すると針が動き出します。



## STEP 2 壁掛け時計として使う

① 時計を設置する壁の状態を確認します。

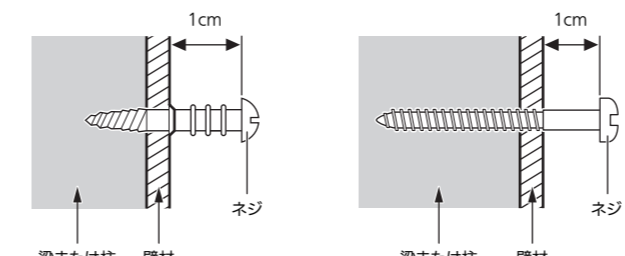
- 掛け具は、しっかりと固定できる場所 (梁、木の柱、木質の厚い壁など) に使用してください。しっかりと固定できない場所に使用した場合、時計が落下してけがや故障の原因となる場合があります。
- 石膏ボード、コンクリート、薄い化粧板などには、必ず材質に適した市販の掛け具をご使用ください。
- 掛け具を取り付ける際には、穴をあけるなど壁に傷をつける施工が必要になります。電波の受信状況を確認し、その場所に設置することを決めた後、取り付けてください。

② 時計を設置する前に「電波を受信できるかどうか」を確認します。

- 「はじめてご使用になるときは」をご覧ください。設置する場所で電波を受信できるかどうかを確認してください。

③ 掛け具を壁に取り付けます。

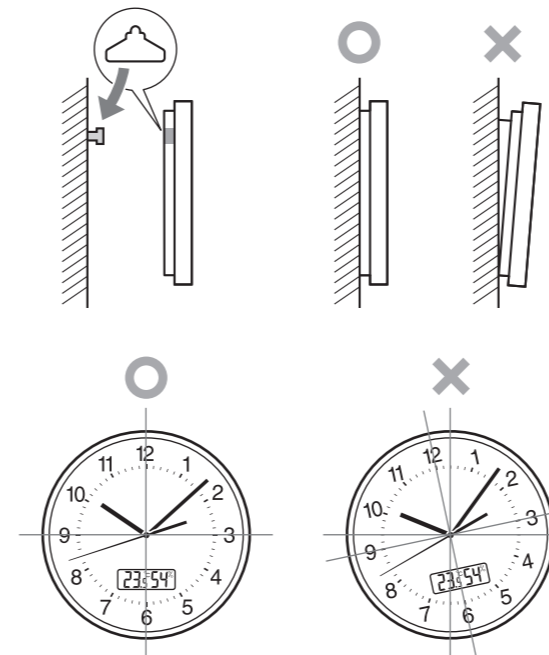
付属のネジの場合 (ネジの形状は製品によって異なります)



- 市販の掛け具をご使用になる場合は、使用する掛け具の取り付け方法に当たってください。

④ 時計の裏面にある壁掛け用穴を掛け具にかけます。

- かけた後、時計を上下左右、手前へ軽く動かして、しっかりかかっていることを確認してください。しっかりかかっていると、時計が落下してけがや故障の原因となることがあります。
- 水平位置も正しく合わせてください。



### 注意

- ボタンやスイッチを操作するときは必ず時計を壁から取り外してください。壁に設置したまま操作すると、時計が落下してけがや故障の原因となることがあります。

## 部屋が暗くなると秒針が止まります

部屋が暗くなると、秒針が自動的に 00 秒の位置で止まります。お休みの間、秒針の音が気にならなくなります。明るくなると自動的に動き出します。

### 注意

- 日中でも時計が設置されている周辺の明るさにより秒針が停止することがあります。
- 時計針の影が明暗判定センサーの上にあるとき、秒針が停止することがあります。

## 電波を受信できないときは

●一昼夜、その場所に置いておく

昼間は電波を受信できなかった場所でも、夜間には受信できることがあります。電波の状況は、周囲の地形や建物、季節、天候、時間帯 (昼/夜) などで変化します (「電波時計について」参照)。

時計が電波を受信できるか、受信できないかは、その電波状況の変化に影響を受けます。

●定期的に、電波を受信できる場所で電波受信をする

定期的に、窓際などの電波を受信できる場所に時計を持っていき、ボタンを押して電波を受信します (「ボタンを押して電波を受信する (手動受信)」参照)。

電波を受信した後、設置場所に戻します。

●電波受信は行わず、ボタン操作で時刻などを修正する

電波受信は行わずに、ボタン操作で時刻などを修正します (「ボタンを押して時刻などを修正する」参照)。

この場合の時計の精度は、「製品仕様」に記載している電波受信による時刻修正が行えない場合の精度になります。

●設置する場所を変更する

時計の設置場所を、電波を受信できる場所に変更します。

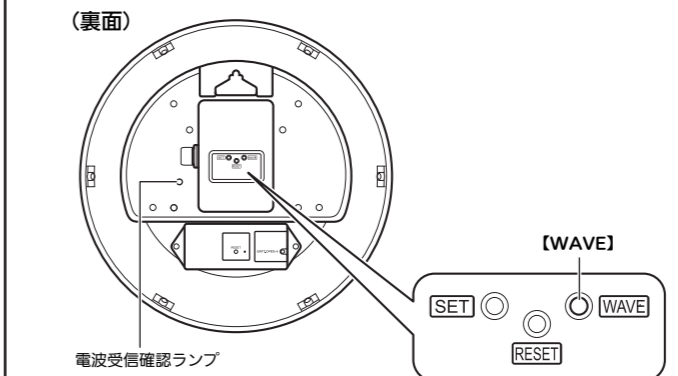
変更後、ボタンを押して電波を受信を行い、新しい設置場所で電波を受信できるかどうかを確認してください (「ボタンを押して電波を受信する (手動受信)」参照)。

## 電波を受信できているかを確認する

●【WAVE】 を押して、最新の電波受信の結果を確認します。

電波を受信できているとき：電波受信確認ランプが3回点滅  
電波を受信できていないとき：電波受信確認ランプが3秒間点灯

- 電波受信確認ランプが点滅も点灯もしない場合は、電波の自動受信中または電波受信機能がオフになっています。



## ボタンを押して電波を受信する (手動受信)

すぐに時刻を合わせたいときなど、必要ときにボタンを押して電波を受信します。

●電波受信機能がオフになっているときは、電波受信は行いません。下記の操作を行っても電波受信の動作が行われないうちは、「電波受信機能のオン/オフを切り替える」をご覧ください。電波受信機能をオンに切り替えてください。

① 時計を置きます。

② 【WAVE】 を約 3 秒間押し続けると、受信を開始します。

秒針が 12 時の位置で止まり、電波受信を開始します。秒針は止まっていますが時計内部では時を刻んでいます (時計と分針は動き出します)。

- 電波受信が終了するまで、時計に触らないでください。
- 電波受信が終了するまで最長で約 16 分かかります。
- 電波受信を中止したいときは、【SET】 を押します。

③ 電波を受信できたかどうかを確認します。

「電波を受信できているかを確認する」をご覧ください。

## 時計の設置場所を変更したときは

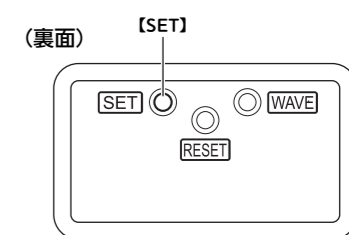
新しい設置場所でボタンを操作して電波受信を行い (「ボタンを押して電波を受信する (手動受信)」参照)、電波の受信状況 (電波の届きかた) を確認してください。

## ボタンを押して時刻などを修正する

電波を受信できないときなどに、ボタンを押して時刻を修正します。

① 【SET】 を約 3 秒間押し続けて、時刻を修正する状態 (セット状態) にします。分針が早送り動き出します。

セット状態で約 6 秒間何も操作を行わないと、自動的にセット状態が解除されます。



② 【SET】 を押して、時刻を修正します。

- 1 回押す：1 分進みます
  - 2 秒以上押し続ける：押し続けている間、分針を早送りします
- 【SET】 を押し続けている間、秒針は停止します。秒針を修正する機能はありません。
  - 午前/午後を区別する必要はありません。

③ 約 6 秒間、何も操作しないでください。セット状態を解除します。

## 電波受信機能のオン/オフを切り替える

●【SET】 と 【WAVE】 を同時に約 5 秒間押し続けて、オン/オフを切り替えます。

- オン/オフが切り替わった後、秒針が電波受信機能の設定を約 5 秒間指し示します。



- 秒針は、電波受信機能の設定を約 5 秒間指し示した後、通常の動作 (時刻表示) に戻ります。
- この操作を行うごとに、電波受信機能のオン/オフが切り替わります。
- オン/オフを切り替えた後、続けて電波受信を行う。またはボタン操作で時刻を合わせるときは、秒針が通常の動作 (時刻表示) に戻ってから操作を行ってください。
- リセット操作を行うと工場出荷時の状態 (電波受信機能がオン) になります。

## 電池を交換する

「はじめてご使用になるときは」の手順 3 ~ 7 を行ってください。