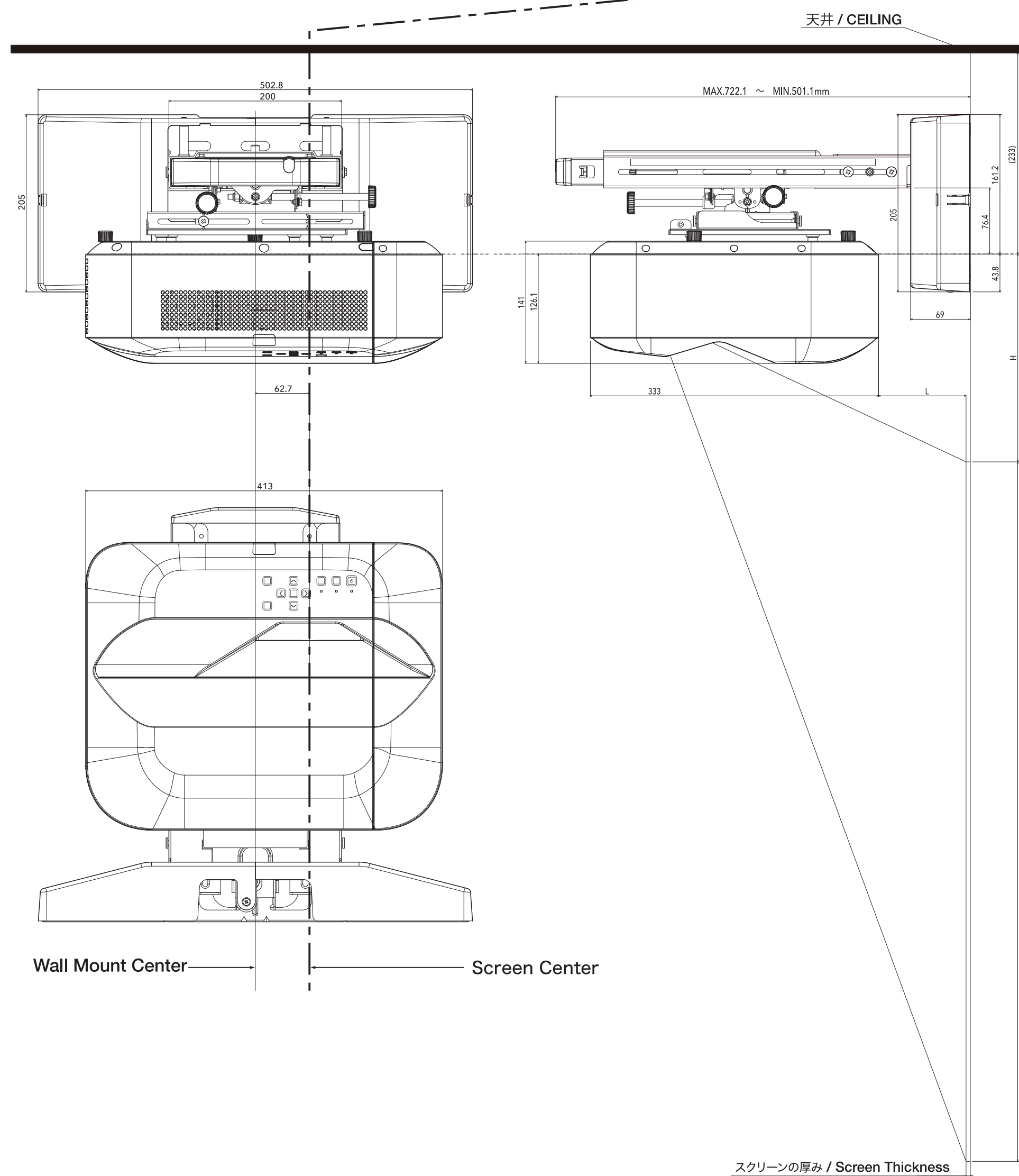
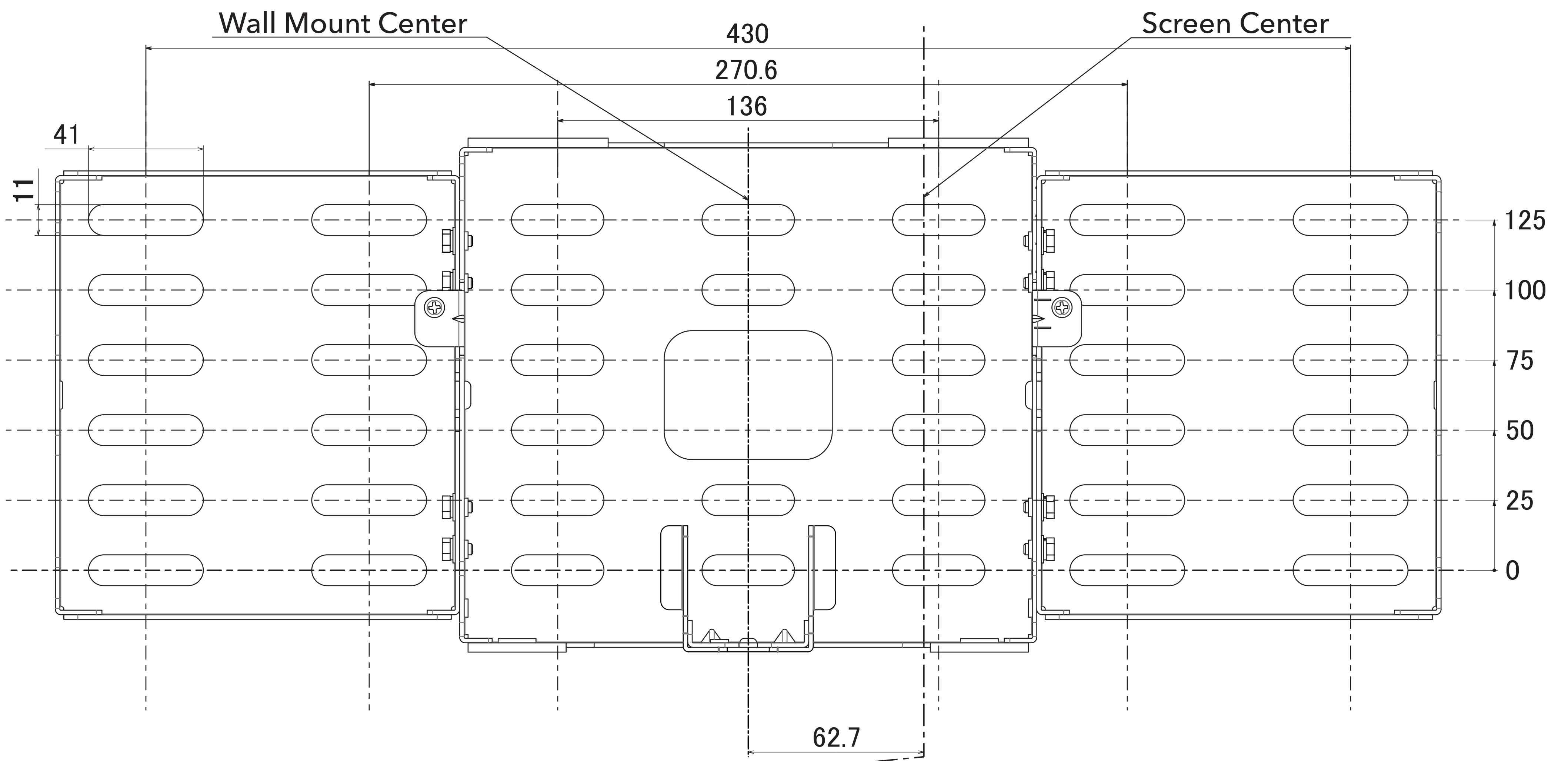


YM-81 Positioning Template

CASIO®

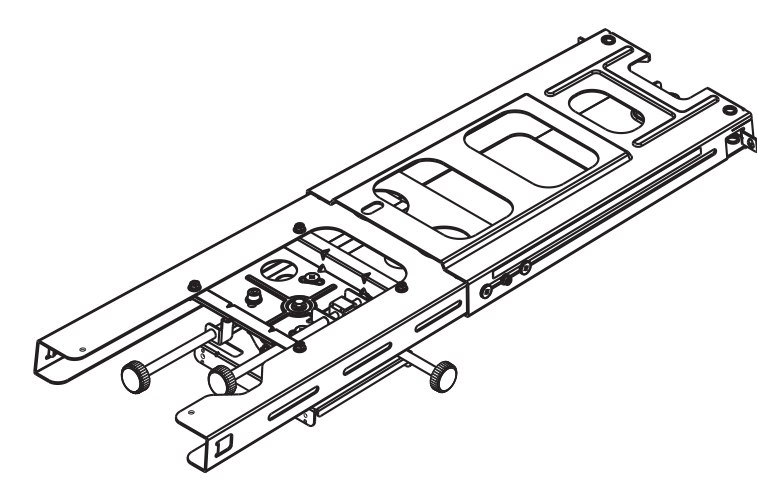
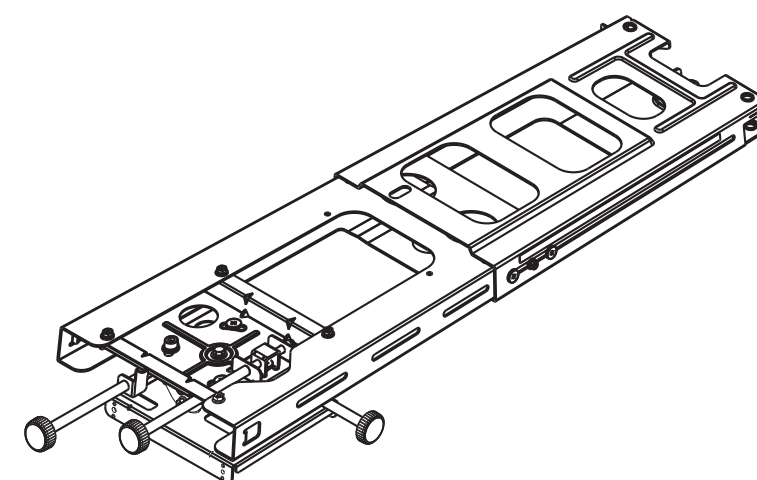


プロジェクターの解像度 (WXGAまたはXGA)、および投射サイズに応じて、図のとおり正しい位置に取り付けてください。

As shown in the illustrations below, you need to determine the adjuster unit installation location on the inner arm in accordance with your projector's resolution (WXGA or XGA) and the desired projection size.

解像度 / Resolution	投射サイズ / Screen Size
WXGA	80~110型(inch)
XGA	70~90型(inch)

解像度 / Resolution	投射サイズ / Screen Size
WXGA	60~70型(inch)
XGA	50~60型(inch)



※プロジェクターが先端より、最大79.7mmはみ出る場合があります。

The front of the projector may come before the front of the arm cover by 79.7mm maximum.

WXGA Aspect Ratio:Full(16:10)			XGA Aspect Ratio:Full(4:3)		
Screen Size (型/inch)	L (mm / inch)	H (mm / inch)	Screen Size (型/inch)	L (mm / inch)	H (mm / inch)
60	128 / 5.2	240 / 9.8	50	121 / 4.9	253 / 10.3
70	197 / 8.0	267 / 10.9	60	202 / 8.2	288 / 11.8
80	267 / 10.9	294 / 12.0	70	285 / 11.6	323 / 13.2
90	336 / 13.7	321 / 13.1	80	366 / 14.9	358 / 14.6
100	404 / 16.5	348 / 14.2	90	444 / 18.1	393 / 16.0
110	469 / 19.1	374 / 15.3			