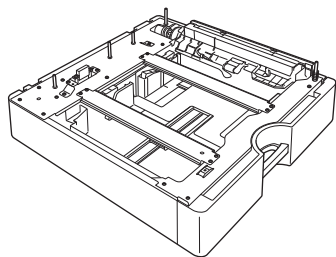


拡張ペーパーフィーダセットを取り付ける



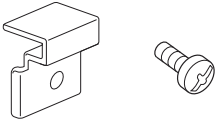
増設用の給紙カセットは、GE6000シリーズでは本体の下に最大4段まで、GE5500/5000シリーズでは最大3段まで取り付けることができます。

種類	型式	セット枚数 (64g/m ² 時)
GE6000シリーズ 増設カセット	GE6-CPF	550枚
GE5500シリーズ 拡張ペーパーフィーダセット	GE5-CPF	
GE5000シリーズ 拡張ペーパーフィーダセット	N30-CPF	

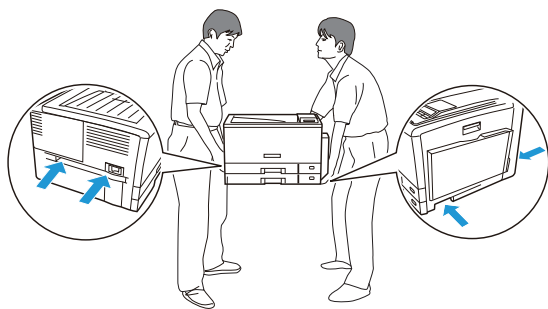
拡張ペーパーフィーダセットの取り付け

1-a. GE5500 / GE5000 シリーズの場合

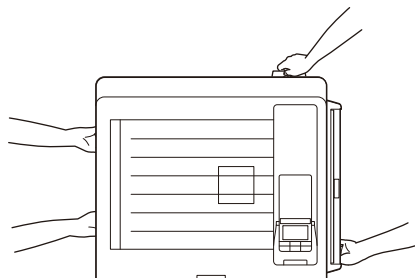
同梱品
背面側固定金具 (増設カセット同梱) 2個・ネジ2本



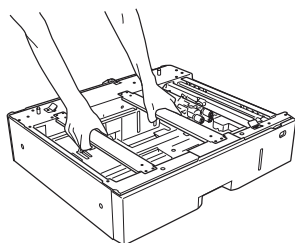
⚠ 注意



- 本体を持ち上げる際は、必ず2人以上でイラストのように持ってください。
- 本体の重量は、オプションを含めずに約47kgあります。無理な姿勢で持ち上げて腰を痛めないようご注意ください。本体正面右側に重量があります。
- イラストのように、側面の取っ手と背面の取っ手をしっかりと持って水平に持ち上げてください。取っ手以外の場所に手をかけたり、傾けて持ち上げると落下によるけがおよび、本体およびオプション品の破損の恐れがあります。

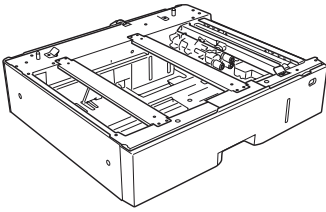


- 増設カセットは、イラストのように必ずフレーム (金属板) 部分を持って、水平に持ち上げてください。カセットの取っ手を持ったり、傾けて持ち上げるとカセットが抜け落ちてけが、および破損の原因になります。



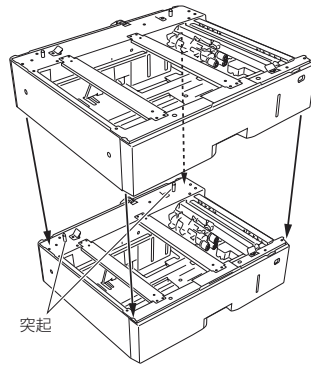
- 拡張ペーパーフィーダセットは、イラストのように必ずフレーム (金属板) 部分を持って、水平に持ち上げてください。カセットの取っ手を持ったり、傾けて持ち上げるとカセットが抜け落ちてけが、および破損の原因になります。

1. 拡張ペーパーフィーダセットを梱包箱から取り出し、設置する場所に置きます。



拡張ペーパーフィーダセットを2台以上取り付けるとき…

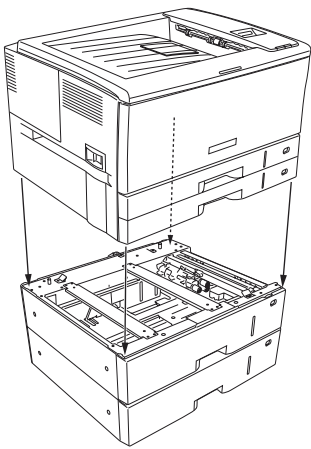
1. 拡張ペーパーフィーダセット同士の四隅を合わせるようにして、水平に重ね合わせます。



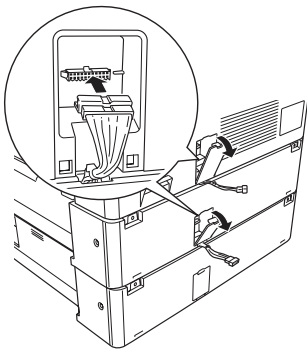
 **ポイント**

- 拡張ペーパーフィーダセットの突起がかみ合ってすき間ができていないことを確認してください。

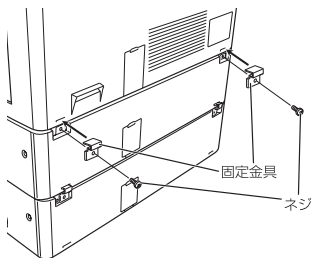
2. 本体を持ち上げて拡張ペーパーフィーダセットの上に四隅を合わせるようにして水平に降ろします。



3. 背面のカバーを取り外し、接続ケーブルをコネクタに差し込み、カバーを元通りに取り付けます。



4. 本体、拡張ペーパーフィーダセットそれぞれに固定金具を差し込み（2ヶ所）、ネジ止めします。



※お使いの環境によっては、オプション品の取り付け終了後に、プリンタードライバー上の装置構成の変更が必要な場合があります。お使いのコンピューターから、プリンタードライバー上の装置構成を変更してください。