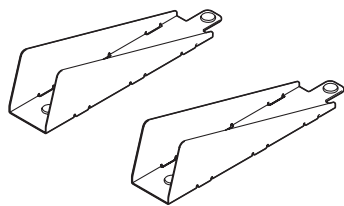


# 小サイズアダプターを取り付ける



50-007

カセット、増設カセット（拡張ペーパーフィードセット）に取り付けて、B6、A6、はがき、幅182mm未満の不定形サイズ（最小幅100mm×長さ148mm）の用紙を給紙するアダプターです。

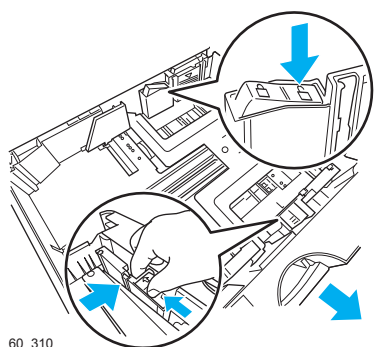
## 警告




製品から微弱な磁気が出ています。植え込み型医療機器（心臓ペースメーカーなど）の装着者は、異常を感じたら製品から離れ、医師に相談してください。

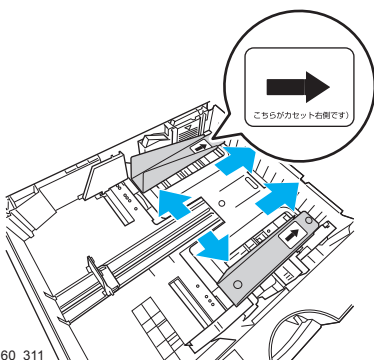
## カセット、増設カセット（拡張ペーパーフィードセット）への小サイズ用紙セット

### 1-a. GE6000 シリーズの場合



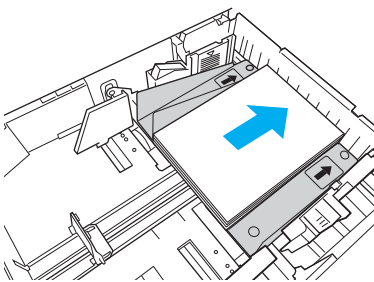
60\_310

1. カセットを引き出し、奥側のロックレバーの解除（）側を押し、横ガイドをつまみながら広げます。



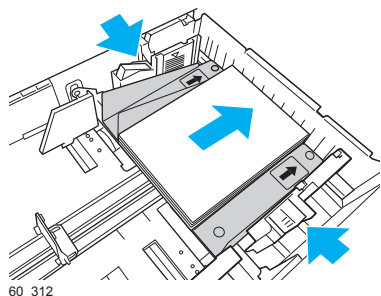
60\_311

2. 小サイズアダプターをカセットの横ガイドと側面に接触するように手前と奥側にセットします。



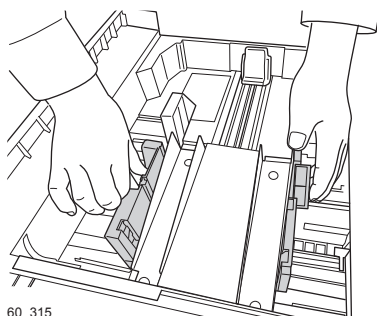
60\_313

3. 用紙をそろえ、カセットの側面に触れるようにカセットの中央にセットします。
  - ・用紙は、横ガイドの▼▼マークより下になるようにセットします。



60\_312

4.横ガイドをつまみながら、用紙が左右均等に小サイズアダプターに挟まれる位置までゆっくりと移動します。



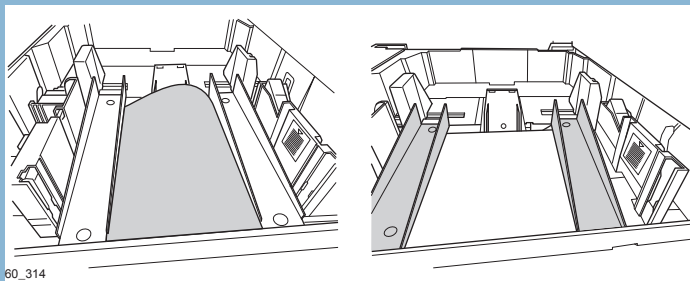
60\_315

横ガイドを動かしにくいときは、奥側の横ガイドと一緒に操作するとスムーズに移動できます。

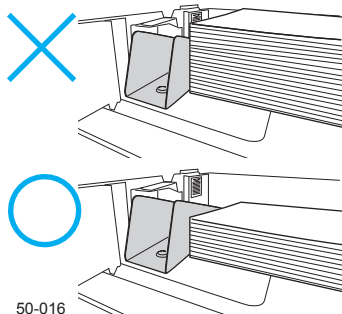


ポイント

- イラストのように用紙がたわんだり、カセットの側面と小サイズアダプターの間にすきまができたときは、3.に戻って再度セットしてください。



60\_314



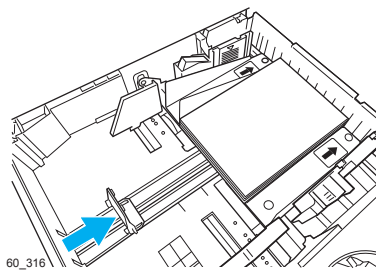
50-016

用紙の後端が小サイズアダプターの高さを越えていた場合は、セットする用紙枚数を減らしてください。紙づまりの原因となります。

小サイズアダプター使用時の給紙枚数は、下記を参照してください。

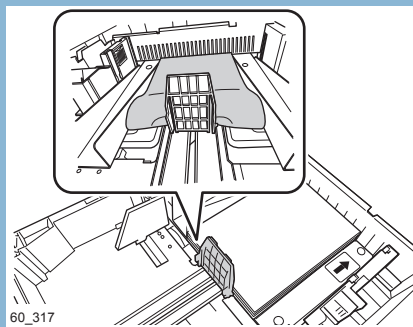
用紙の種類	紙の厚さ	用紙サイズ	給紙枚数
普通紙	64 ~ 94g/m <sup>2</sup>	B5 縦	B5 縦・A5 縦
厚紙	95 ~ 157g/m <sup>2</sup>	A5 縦 B6 縦 A6 縦 フリー (幅 100 ~ 187mm × 長さ 148 ~ 432mm)	470 枚以下 (64g/m <sup>2</sup> ・高さ 40mm 以下) 250 枚以下 (128g/m <sup>2</sup> ・高さ 40mm 以下) B6 縦 410 枚以下 (64g/m <sup>2</sup> ・高さ 35mm 以下) 220 枚以下 (128g/m <sup>2</sup> ・高さ 35mm 以下) A6 縦 300 枚以下 (64g/m <sup>2</sup> ・高さ 25mm 以下) 150 枚以下 (128g/m <sup>2</sup> ・高さ 25mm 以下)
はがき	—	はがき (100 × 148mm) 往復はがき (200 × 148mm)	100 枚以下


5. 後ろガイドをつまみながら、用紙にぴったり押し当てます。

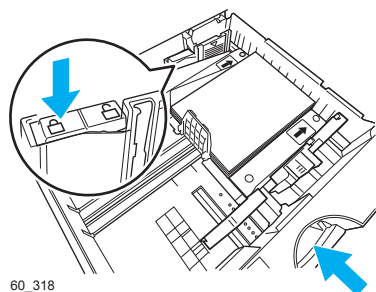


 **ポイント**

- イラストのように用紙がたわまないようにセットしてください。

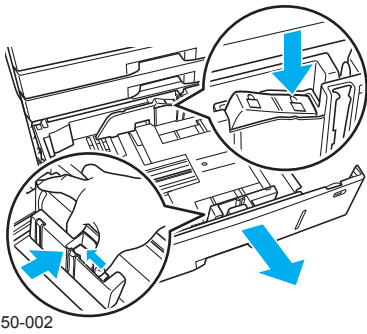



6. 小サイズアダプター、カセットのガイドと用紙にすきまがないことを確認し、ロックレバーのロック（）側を押し固定します。

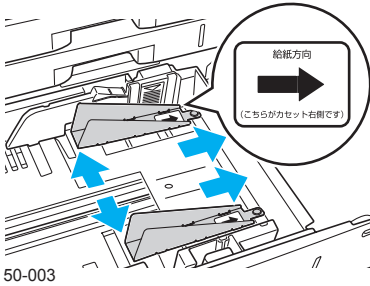


7. カセットを奥までゆっくり差し込みます。

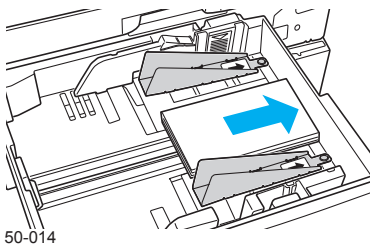
## 1-b. GE5500 / GE5000 シリーズの場合



1. 拡張ペーパーフィーダセットのカセットを引き出し、奥側のロックレバーの解除（）側を押し、横ガイドをつまみながら広げます。

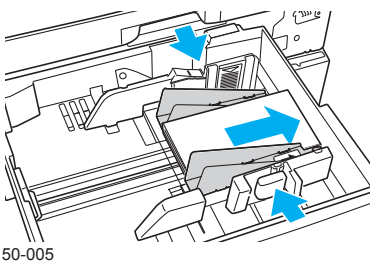


2. 小サイズアダプターをカセットの横ガイドと側面に接触するように手前と奥側にセットします。

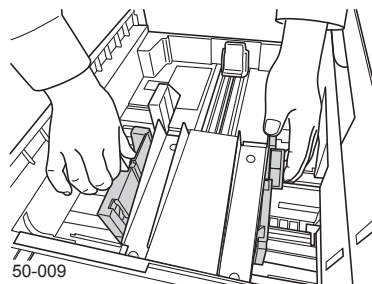


3. 用紙をそろえ、カセットの側面に触れるようにカセットの中央にセットします。

- ・用紙は、横ガイドの▼▼マークより下になるようにセットします。



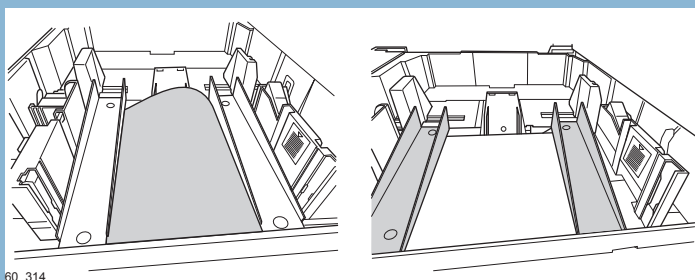
4. 横ガイドをつまみながら、用紙が左右均等に小サイズアダプターに挟まれる位置までゆっくりと移動します。

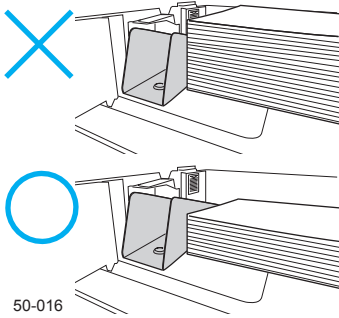


横ガイドを動かしにくいときは、奥側の横ガイドと一緒に操作するとスムーズに移動できます。

### ポイント

- ・イラストのように用紙がたわんだり、カセットの側面と小サイズアダプターの間にはすきまができたときは、**3.**に戻って再度セットしてください。



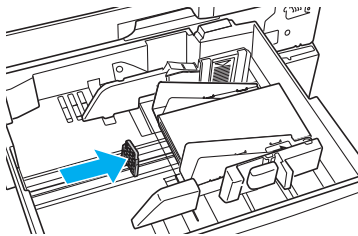


用紙の後端が小サイズアダプターの高さを越えていた場合は、セットする用紙枚数を減らしてください。紙づまりの原因となります。

小サイズアダプター使用時の給紙枚数は、下記を参照してください。

50-016

用紙の種類	紙の厚さ	用紙サイズ	給紙枚数
普通紙	64 ~ 94g/m <sup>2</sup>	B5 縦	B5 縦・A5 縦
厚紙	95 ~ 157g/m <sup>2</sup>	A5 縦	470 枚以下 (64g/m <sup>2</sup> ・高さ 40mm 以下)
		B6 縦	250 枚以下 (128g/m <sup>2</sup> ・高さ 40mm 以下)
		A6 縦	B6 縦
		フリー (幅 100 ~ 187mm ×長さ 148 ~ 432mm)	410 枚以下 (64g/m <sup>2</sup> ・高さ 35mm 以下)
			220 枚以下 (128g/m <sup>2</sup> ・高さ 35mm 以下)
			A6 縦
			300 枚以下 (64g/m <sup>2</sup> ・高さ 25mm 以下)
			150 枚以下 (128g/m <sup>2</sup> ・高さ 25mm 以下)
はがき	—	はがき (100 × 148mm)	100 枚以下
		往復はがき (200 × 148mm)	



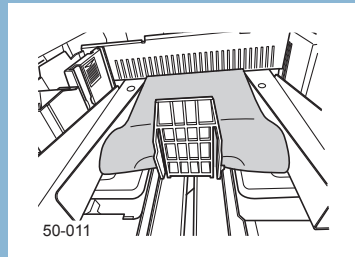
50-006

5. 後ろガイドをつまみながら、用紙にぴったり押し当てます。

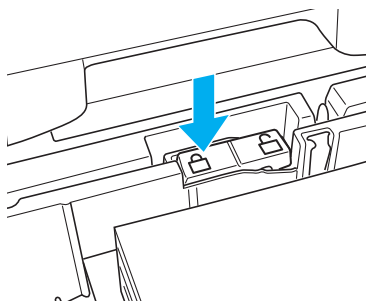


ポイント

- イラストのように用紙がたわまないようにセットしてください。



50-011



6. 小サイズアダプター、カセットのガイドと用紙にすきまがないことを確認し、ロックレバーのロック (凸) 側を押し固定します。



7. 用紙サイズダイヤルを「Free」に合わせ、カセットを奥までゆっくり差し込みます。