

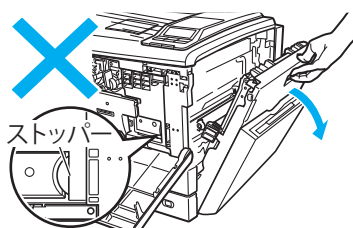
清掃する

紙粉等により給紙カセットや給紙コ口が汚れると、紙が重なって送られたり、つまったりする原因になります。必ず定期的な清掃を行ってください。

⊗ 注意

- 定期的に普通紙の連続印刷を行ってください。エコクリスタルのみ継続的に印刷を行う場合は、有償の機内清掃が必要になります。

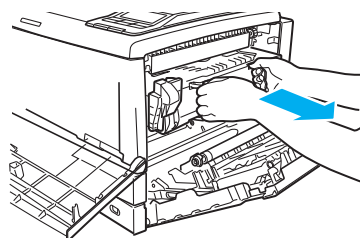
清掃の準備



1. 電源スイッチをOFFにして、フロントカバー、サイドカバーを開けます。

🔑 ポイント

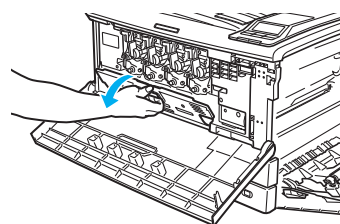
- サイドカバーを開けたときにストッパー（白い半円状の板）が引き込まれたことを確認してください。イラストのようにストッパーが見えたままでは転写ベルトユニットが引き出せません。



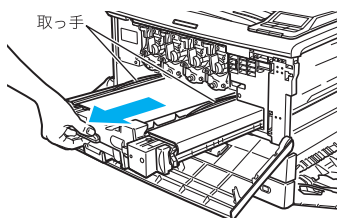
2. 定着ユニットの取っ手を持ち、ゆっくりと引き出します。

⚠ 注意

- 着脱時に定着ユニットを落としてけがをしないように注意してください。



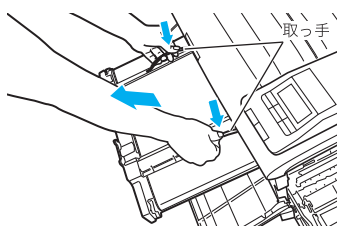
3. 内部カバーを開けます。



4. 使用済みの転写ベルトユニットをイラストのようにつかみ、緑色の取っ手が見える位置まで引き出します。

⊗ 注意

- 廃トナーをこぼさないようにご注意ください。



5. 上部の左右の緑色の取っ手に持ち替えて引き抜きます。

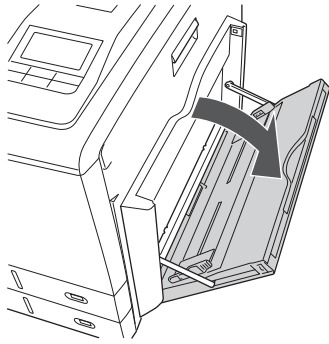
⚠ 注意

- 着脱時に転写ベルトユニットを落としてけがをしないように注意してください。

⊗ 注意

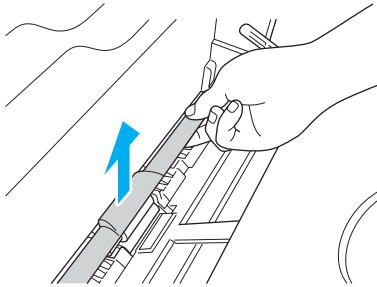
- 取り外した転写ベルトユニットはキズが付かないように注意してください。

MPFを清掃する

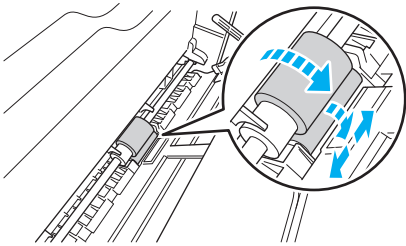


1. マルチペーパーフィーダーを開けます。

サイドカバーが開いている場合は閉じてから開けます。

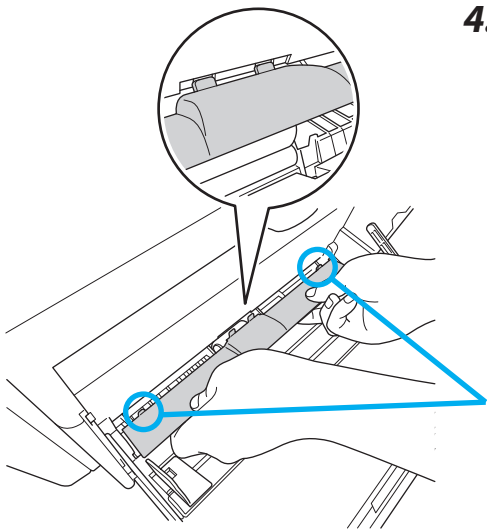


2. 給紙ローラーのカバーを上からゆっくりと引き上げ、取り外します。

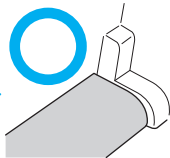


3. 給紙ローラー（2個）を回しながら、水で濡らし固く絞った布で汚れを拭き取ります。

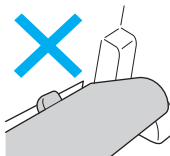
4. 給紙ローラーのカバーを元に戻します。



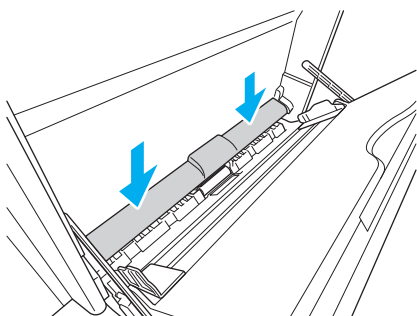
本体のくぼみにカバーのツメ（4箇所）を差し込みます。



カバー両端のツメがイラストのようになるように取り付けます。



ツメがイラストのような場合は一度取り外して再度取り付け直してください。

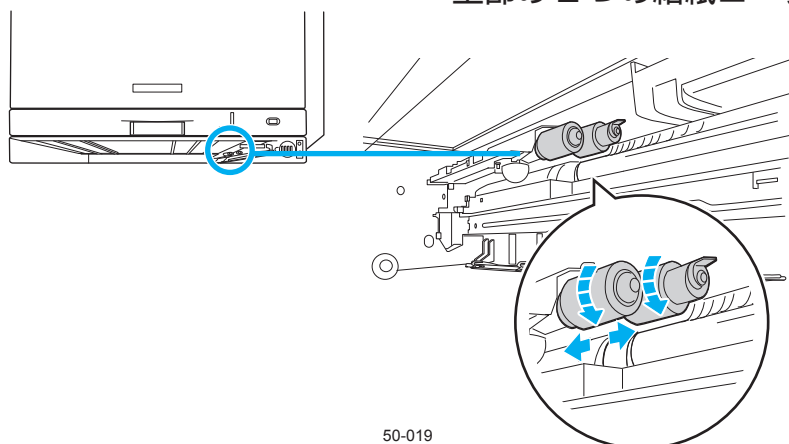


カバーを上からゆっくりと押し下げます。

・続けて「内部ロールを清掃する」を行ってください。

カセット2を清掃する

1. カセット2をゆっくりと引き出し、前面を持ち上げてから引き抜きます。
2. 本体正面からカセットを引き抜いた空間の正面右側・上部の2つの給紙ローラーを清掃します。



水でぬらし、固く絞った布を使用して、2つの給紙ローラーを回転させながら全体を拭いてください。

50-019

⊗ 注意

- ・ 繊維が絡みつく（ティッシュペーパーなど）ものは使用しないでください。

⊗ 注意

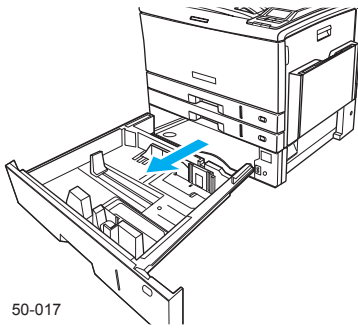
- ・ 清掃時にローラーの手前にあるレバーで怪我をしたり、破損しないようにご注意ください。

3. 「1.」と逆の手順で、カセット2を装着します。

- ・ 続けて「内部ロールを清掃する」を行ってください。

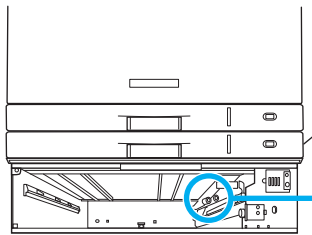
拡張ペーパーフィードのコロを清掃する

1. 本体の電源を切り、電源プラグをコンセントから抜きます。



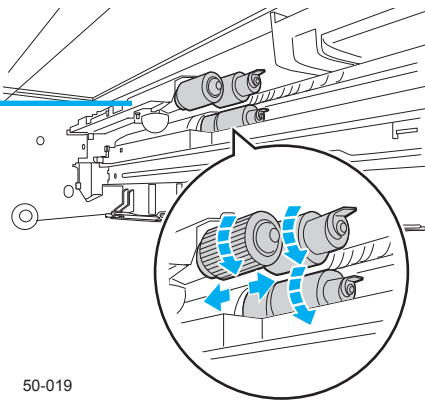
50-017

2. 本体カセットをゆっくり引き出し、前面を持ち上げて本体から引き抜きます。



50-018

3. 本体正面から本体カセットを引き抜いた空間の正面右側・上部の3つの給紙コロを清掃します。



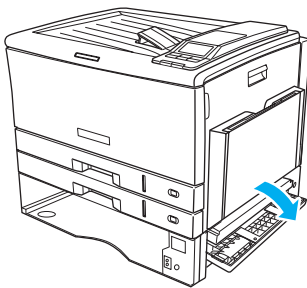
50-019

水でぬらし、固く絞った布を使用して、3つの給紙コロを回転させながら全体を拭いてください。

⚠ 注意

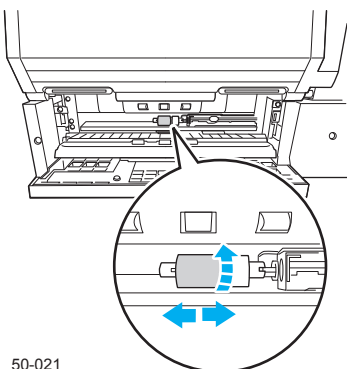
- 繊維が絡みつく（ティッシュペーパーなど）ものは使用しないでください。

4. サイドカバーを開きます。

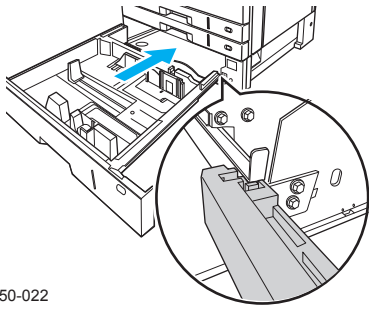


5. さばきコロを清掃します。

水でぬらし、固く絞った布を使用して、給紙コロを回転させながら全体を拭いてください。



50-021



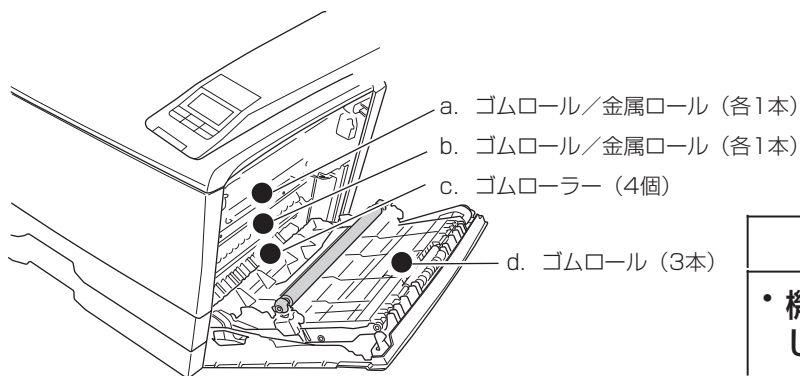
50-022

6. サイドカバーを閉じます。

7. 拡張ペーパーフィーダを本体に差し込みます。
拡張ペーパーフィーダ・右側の突起を本体のレールに
差し込み、レールの上をスライドさせながらゆっく
りと奥まで差し込みます。

内部ロールを清掃する

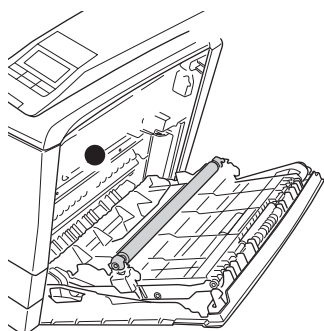
内部ロールの清掃は下記4箇所のロールを清掃します。



⚠ 注意

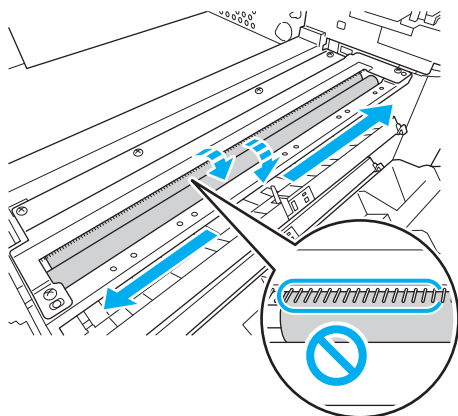
- ・機械内部の尖った部分などで怪我をしないようご注意ください。。

a. ゴムロール／金属ロール (各1本) の清掃



1. サイドカバーを開けます。

- ・MPFが開いている場合は閉じてから開けます。
- ・イラストの位置のゴムロール／金属ロールを清掃します。



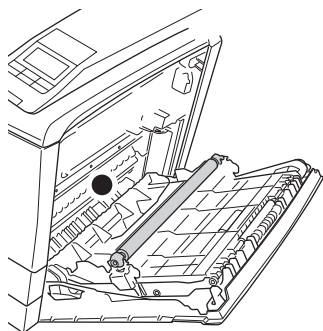
2. イラストのブラシ部に触れないように少しずつロールを清掃します。

水でぬらし、固く絞った布を使用して、ロール部を回転させながら全体を拭いてください。

⊗ 注意

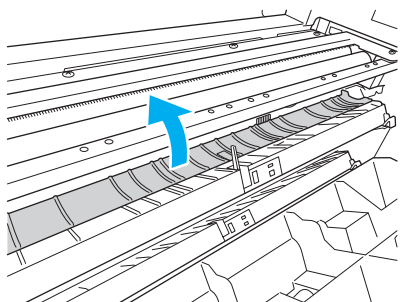
- ・ブラシ部を破損すると、画像不良の原因になりますので、触れないように清掃してください。

b. ゴムロール／金属ロール（各1本）の清掃



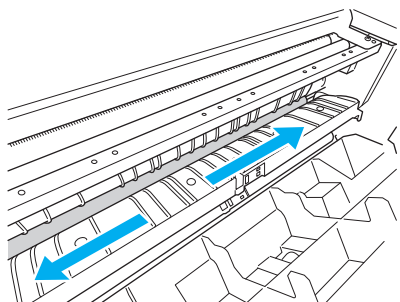
1. サイドカバーを開けます。

- ・ MPF が開いている場合は閉じてから開けます。
- ・ イラストの位置のゴムロール／金属ロールを清掃します。



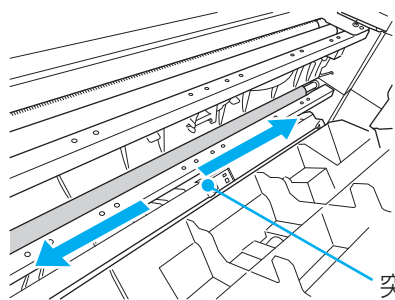
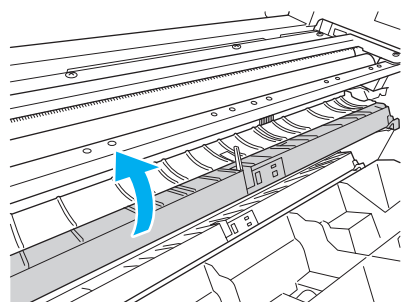
2. イラストのカバーを引き上げると見えるゴムロールを清掃します。

水でぬらし、固く絞った布を使用して、ロール部を回転させながら全体を拭いてください。



3. イラストのカバーを引き上げると見える金属ロールを清掃します。

水でぬらし、固く絞った布を使用して、ロール部を回転させながら全体を拭いてください。



突起物（センサー）

⊗ 注意

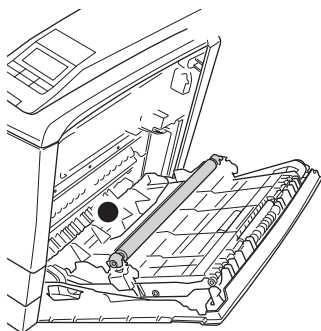
- ・ 清掃時に突起物（センサー）で怪我をしたり、破損しないようにご注意ください。



c. ゴムローラー（4個）の清掃

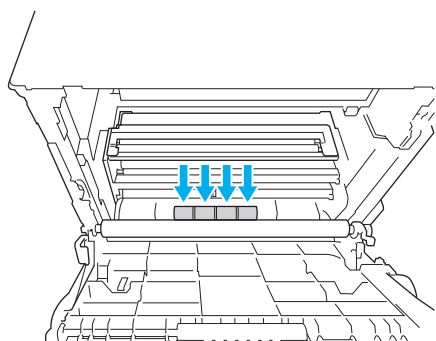
1. サイドカバーを開けます。

- ・ MPF が開いている場合は閉じてから開けます。
- ・ イラストの位置のゴムローラーを清掃します。



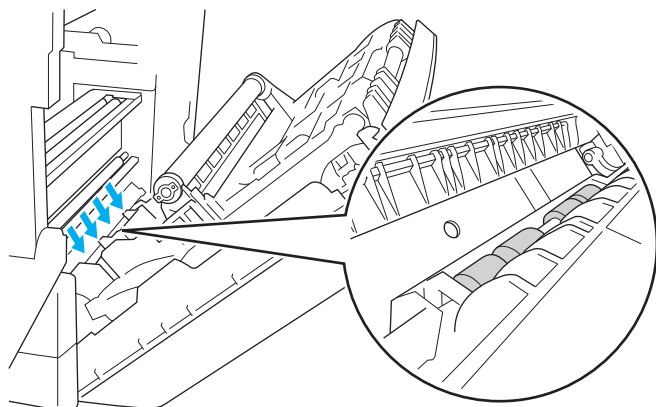
2. イラストの矢印部にある4個のゴムローラーを清掃します。

水でぬらし、固く絞った布を使用して、ローラー部を回転させながら全体を拭いてください。

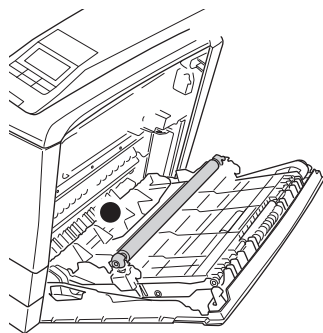


⊗ 注意

- ・ 見えづらい位置にローラーがあります。指を挟んで怪我をしないようにご注意ください。

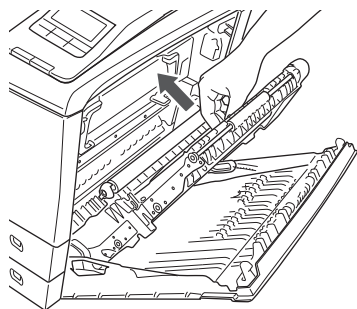


d. ゴムロール（3本）の清掃



1. サイドカバーを開けます。

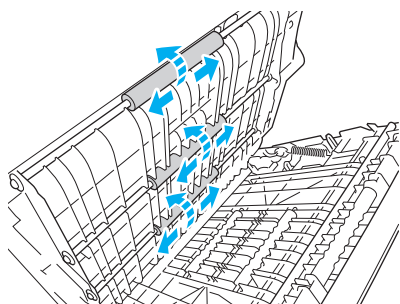
- ・ MPF が開いている場合は閉じてから開けます。
- ・ イラストの位置のゴムロールを清掃します。



2. 両面ユニットの取っ手（緑色）を持ってカバーを開けます。

注意

- ・ カバーが閉じて手をはさまれる恐れがあります。ご注意ください。



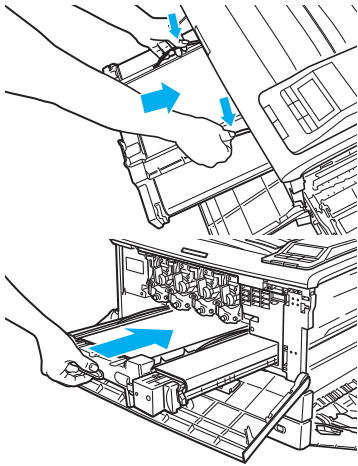
3. イラストのゴムロール（3本）を少しずつ回しながら清掃します。

水でぬらし、固く絞った布を使用して、ロール部を回転させながら全体を拭いてください。

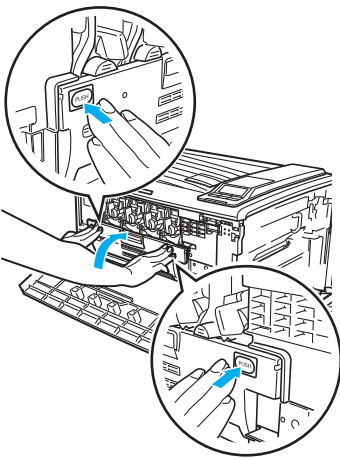
4. 両面ユニットの取っ手（緑色）を持ってカバーを閉じます。

転写ベルトユニットを取り付ける

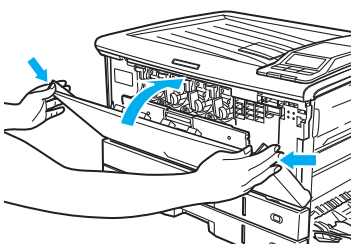
フロントカバー、サイドカバーは開いた状態として記載します。



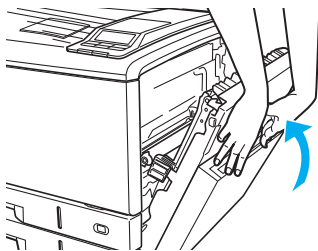
1. 転写ベルトユニットの取っ手を持ち、本体に奥まで差し込みます。



2. 内部カバーの「PUSH」部分を両手で押して「カチッ」と音がするまでしっかり押して、閉めます。



3. フロントカバーを閉めます。



4. サイドカバーを両手でしっかり閉じます。