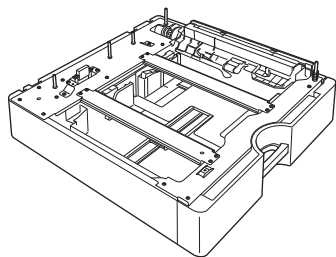


増設カセットを取り付ける


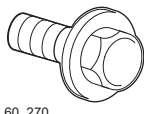


増設用の給紙カセットは、GE6000シリーズでは本体の下に最大4段まで、GE5500/5000シリーズでは最大3段まで取り付けることができます。

種類	型式	セット枚数 (64g/m ² 時)
GE6000シリーズ 増設カセット	GE6-CPF	550枚

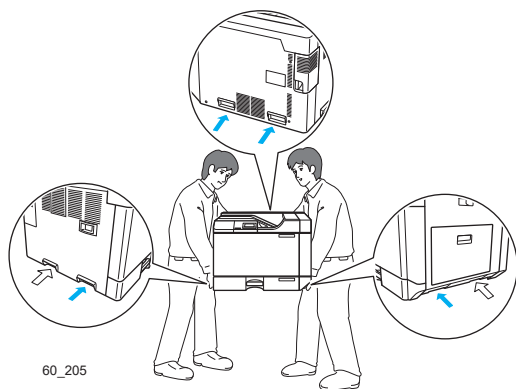
増設カセットの取り付け

1. GE6000 シリーズの場合

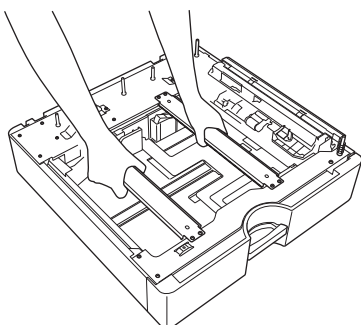
同梱品	
背面側固定金具 (増設カセット同梱) 2個・ネジ2本  60_284	固定ネジ 1本  60_270

※ 同梱のネジは手回しネジです。固定ネジは背面側固定金具 (増設カセット同梱) を使用して回します。

⚠ 注意



- 本体を持ち上げる際は、必ず2人以上で作業してください。
- 本体の重量は、オプションを含めずに約64kgあります。無理な姿勢で持ち上げて腰を痛めないようご注意ください。本体正面右側に重量があります。
- イラストのように、側面の取っ手と背面の取っ手をしっかりと持って水平に持ち上げてください。取っ手以外の場所に手をかけたり、傾けて持ち上げると本体およびオプション品の破損および落下によるけがの恐れがあります。
- 増設カセットは、イラストのように必ずフレーム (金属板) 部分を持って、水平に持ち上げてください。カセットの取っ手を持ったり、傾けて持ち上げるとカセットが抜け落ちてけが、および破損の原因になります。

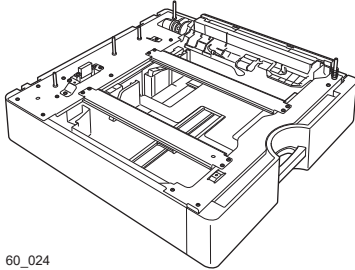


60_010



ポイント

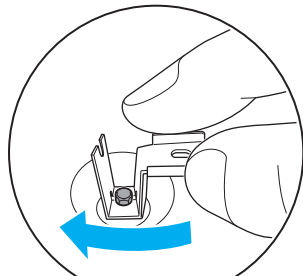
- 増設カセットと専用デスク／専用キャスターを使用する場合は「専用デスク／キャスターの取り付け」を参照してください。
- 2台以上の増設カセットを取り付けるときは、あらかじめ増設カセット同士を重ねあわせ、固定しておきます。



60_024

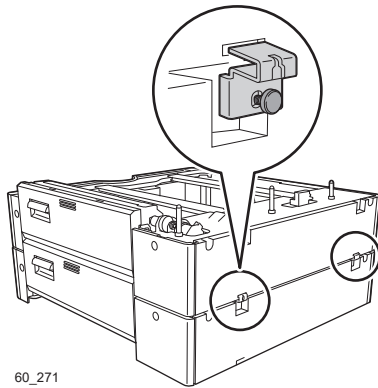
1. 増設カセットを梱包箱から取り出し、設置する場所に置きます。

増設カセットを2台以上取り付けるとき…



60_285

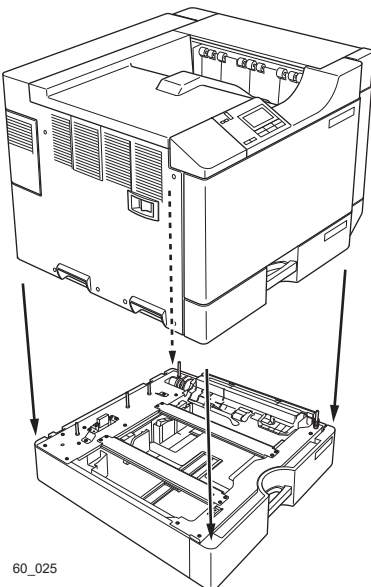
1. 増設カセットを重ねます。
2. 上段カセットを引き抜き、背面側固定金具（増設カセット同梱）で固定ネジを回して連結します。



60_271

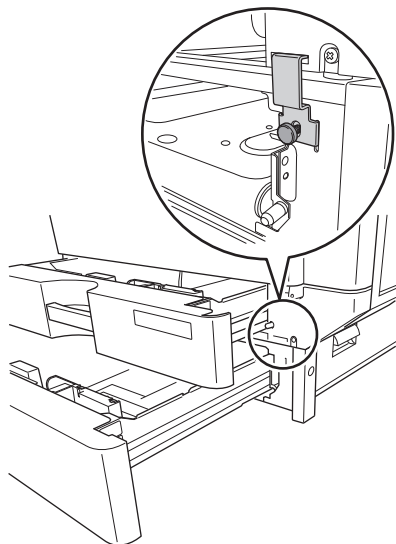
3. 背面側固定金具（増設カセット同梱）2個をイラストの位置に取り付けてネジで留め、増設カセット同士を連結します。

2. 本体を持ち上げて増設カセットの上に四隅を合わせ、増設カセットのピンが垂直に連結するようゆっくりと降ろします。



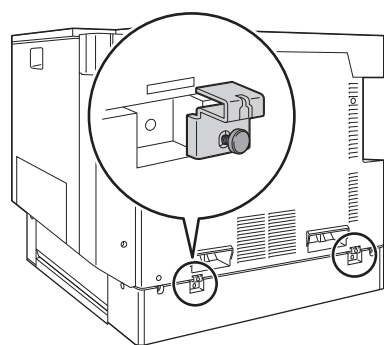
60_025

3. イラストのようにカセットを引き出し、正面側固定金具（本体同梱）をイラストの位置に取り付けてネジで留めます。



60_242

4. 背面側固定金具（増設カセット同梱）2個を、イラストの位置に取り付けてネジで留めます。



60_241

※お使いの環境によっては、オプション品の取り付け終了後に、プリンタードライバー上の装置構成の変更が必要な場合があります。お使いのコンピューターから、プリンタードライバー上の装置構成を変更してください。