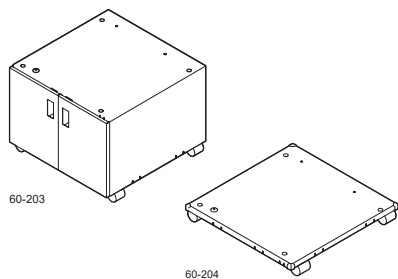


専用デスク・専用キャスターを取り付ける



本体を設置する専用のデスクとキャスターの取り付け方、注意点を説明します。

種類/型式	構成 (イラストはGE6000シリーズ)
GE6000シリーズ 専用デスク GE6-DESK 専用キャスター GE6-CSTR	<p>標準、または増設カセット (拡張ペーパーフィードセット) を1台取り付けて設置する場合は専用デスクをご使用ください。 2台以上の増設カセット (拡張ペーパーフィードセット) を取り付けて設置する場合は専用キャスターをご使用ください。</p>

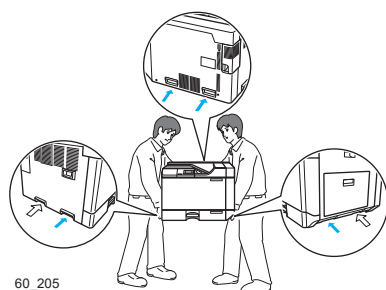
⚠ 注意

- 標準、または増設カセット (拡張ペーパーフィードセット) を1台取り付けて設置する場合は専用デスクをご使用ください。2台以上の増設カセット (拡張ペーパーフィードセット) を取り付けて設置する場合は専用キャスターをご使用ください。
- 専用デスク、専用キャスターを使用するときは、必ずキャスターを固定してください。動いたり倒れたりしてけがの原因になることがあります。
- 本体は凹凸のない平らな面に設置してください。
- 専用デスク、専用キャスターを移動するときは、転倒防止金具を取り外して通路に段差がない場所を移動してください。床にキズを付けたり、段差で本体およびオプション品が転倒してけがの原因になることがあります。
- 製品をキャスター付きの台に設置するときは、必ずキャスターを固定して動かないようにしてから作業してください。作業中に台が動くと落下などによるけがの恐れがあります。
- 設置台はプリンターの底面より大きく、上部で水平な台を使用してください。プリンターのゴム足が台から外れている、2つ以上の台にまたがっている、段差がある場所などに設置するとプリンターの内部機構に無理な力がかかり、画像不良や紙づまりが発生しやすくなります。そのまま使用すると故障の原因になりますので、絶対に避けてください。

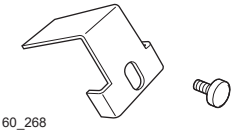
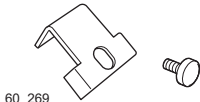
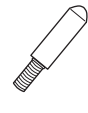
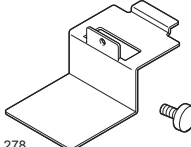
専用デスク・キャスターの取り付け

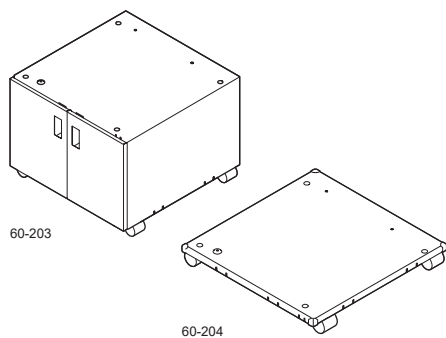
1-a. GE6000 シリーズの場合

⚠ 注意

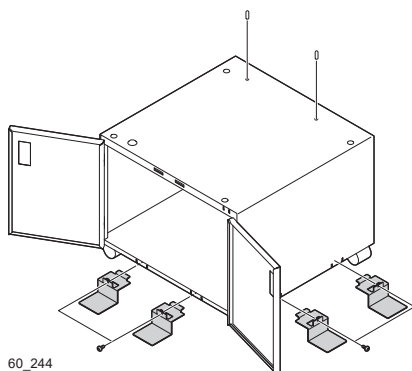


- 本体を持ち上げる際は、必ず2人以上で作業してください。
- 本体の重量は、オプションを含めずに約64kgあります。無理な姿勢で持ち上げて腰を痛めないようご注意ください。本体正面右側に重量があります。
- イラストのように、側面の取っ手と背面の取っ手をしっかりと持って水平に持ち上げてください。取っ手以外の場所に手をかけたり、傾けて持ち上げると本体、オプション品の破損および落下によるけがの恐れがあります。

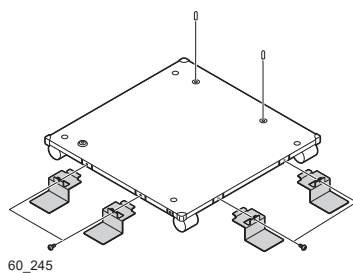
同梱品			
正面側固定金具（専用デスク同梱）1個・ネジ1本	背面側固定金具（専用デスク・キャスター同梱）2個・ネジ2本	連結ピン2本	転倒防止金具4個・ネジ4本
 60_268	 60_269	 60_281	 60_278
※ 同梱のネジは手回しネジです。			



1. 専用デスクまたは専用キャスターを梱包箱から取り出し、設置する場所に置いてキャスターをロックします。

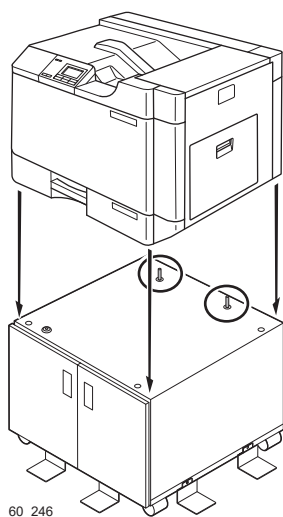


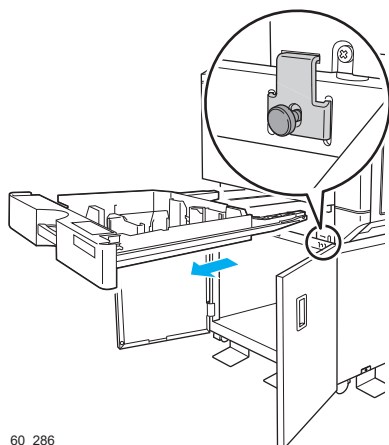
2. 連結ピン2本をイラストの位置に取り付け、転倒防止金具（4個）をイラストの位置に取り付けてネジで留めます。



3-a. 本体と専用デスクを取り付けるときは…

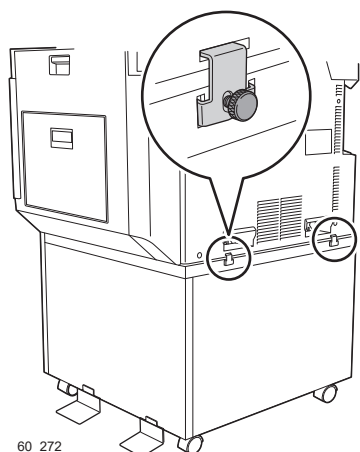
1. 本体を持ち上げて専用デスクの上に四隅を合わせ、連結ピンが垂直に連結するようにゆっくりと降ろします。





60_286

2. 専用デスクの扉を開けてカセットを引き出し、正面側固定金具（専用デスク同梱）をイラストの位置に取り付けてネジで留めます。

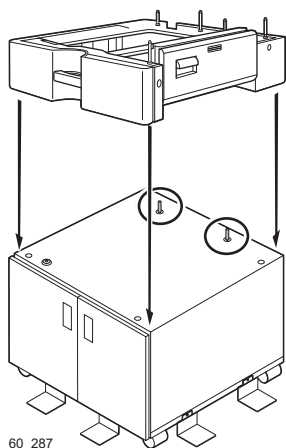


60_272

3. 背面固定金具（専用デスク・キャスター同梱）2個をイラストの位置に取り付けてネジで留め、本体と専用デスクを連結します。

3-b. 増設カセットと専用デスク／専用キャスターを取り付けるとき…

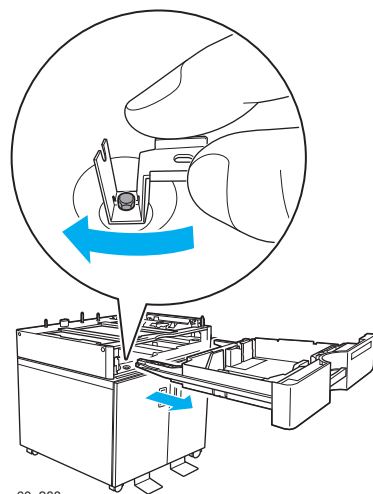
※以降の手順は、増設カセットと専用デスクを取り付ける手順ですが、専用キャスターをご使用の場合は専用デスクを専用キャスターに読み替えてください。



60_287

1. 増設カセットを持ち上げて専用デスクの上に四隅を合わせ、連結ピンが垂直に連結するようにゆっくりと降ろします。

2. カセットを引き出し、背面側固定金具（増設カセット同梱）をイラストのように使用して固定ネジを回して連結します。

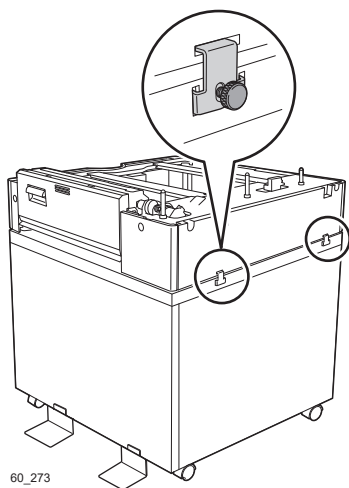


60_288

ポイント

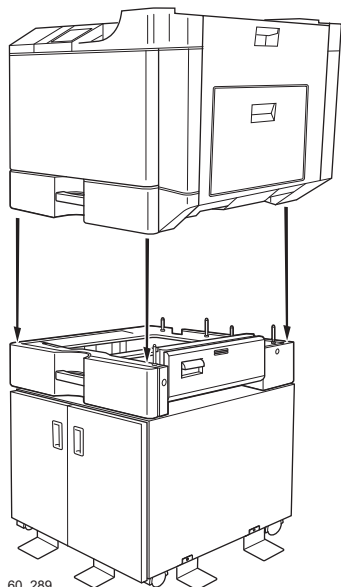
- 専用デスク／キャスターと直接接する増設カセットのみ行います。

3. 背面固定金具（専用デスク・キャスター同梱）2個をイラストの位置に取り付けてネジで留め、本体と専用デスクを連結します。



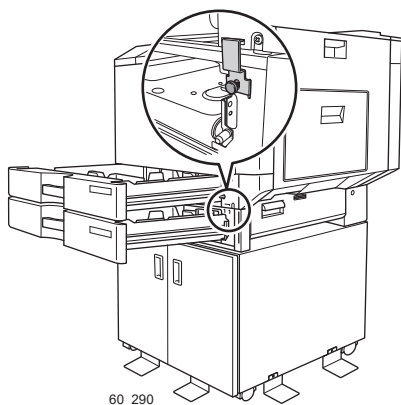
60_273

4. 本体を持ち上げて増設カセットの上に四隅を合わせ増設カセットのピンが垂直に連結するようにゆっくりと降ろします。



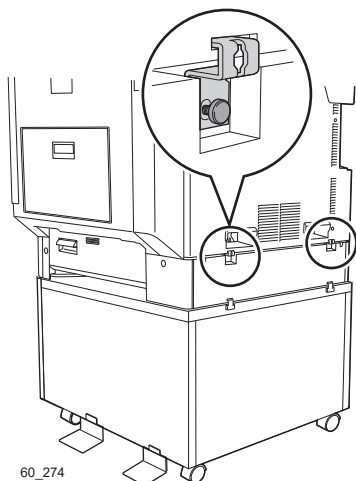
60_289

5. イラストのようにカセットを引き出し、正面側固定金具（本体同梱）をイラスト位置に取り付けてネジで留めます。



60_290

6. 背面側固定金具（増設カセット同梱）2個を、イラストの位置に取り付けてネジで留め、本体と増設カセットを連結します。



60_274