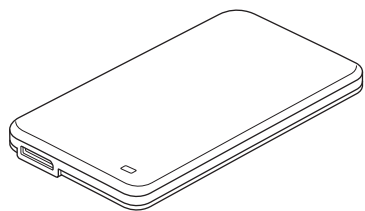


拡張SSDを取り付ける



60-130

専用のSSDで、印刷データを一時的に登録できます。認証印刷などを使用する際に必要となるオプションです。

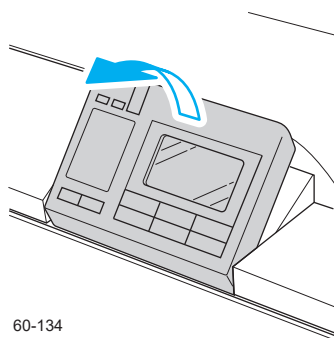
⊗ 注意

- 拡張SSDの取り付け時は、必ず本体の電源スイッチをOFFにしてください。
- 拡張SSDのコネクターやICに手を触れないでください。
- 取り付け時に落とさないよう注意してください。破損の恐れがあります。

種類	必要なオプション/条件
GE6000シリーズ 拡張SSD (GE-SSD)	ハブボード (GE6-HUB) / ICカードリーダー (GE6-ICR)

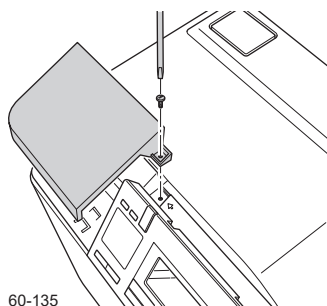
拡張SSDの取り付け

1. GE6000 シリーズの場合



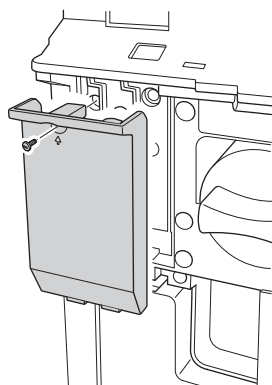
60-134

1. 本体の電源スイッチをOFFにして、操作パネルをゆっくりと手前側に起します。



60-135

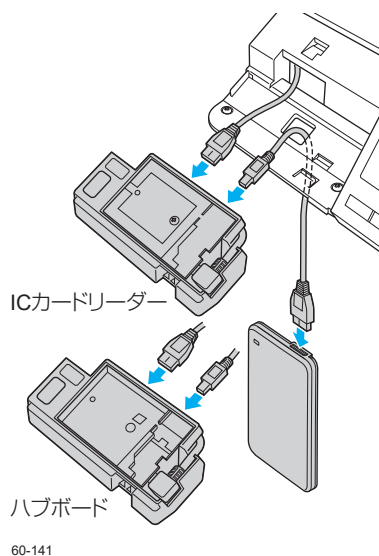
2. 操作パネル左奥のICカードリーダーのカバーのネジ1本（⇩刻印の場所）をマイナスドライバーでゆるめてカバーを取り外し、フロントカバーを開きます。



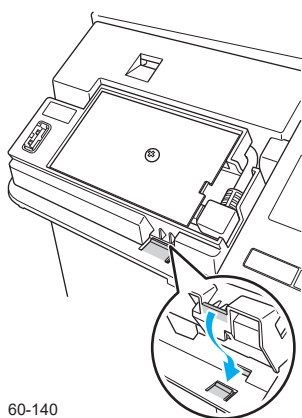
60-136

3. 拡張SSDのカバーのネジ1本（⇩刻印の場所）をマイナスドライバーでゆるめて、カバーを取り外します。

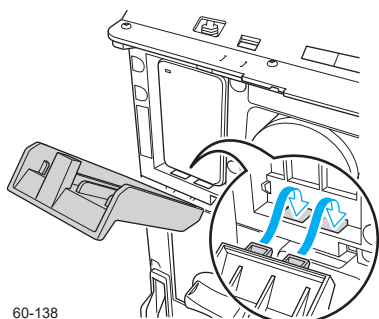
4. 本体から出ている接続ケーブルをICカードリーダーのコネクタに差し込み、ICカードリーダーに付属の連結ケーブルでICカードリーダーと拡張SSDを接続します。



5. ICカードリーダーの基板面を上に向け、ツメをはめ込みます。
6. 取り外した手順と逆の手順で、カバーを取り付けます。



7. イラストのように拡張SSDのカバーのツメ2本を本体に差し込んでカバーを取り付けます。
8. 取り外した手順と逆の手順で、カバーを取り付けます。



ポイント

- お使いの環境によっては、オプション品の取り付け終了後に、プリンタードライバー上の装置構成の変更が必要な場合があります。お使いのコンピューターから、プリンタードライバー上の装置構成を変更してください。