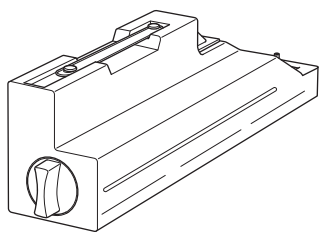


廃トナーボックスの交換方法



60-063

転写ベルト上に付着している不要になったトナーや紙粉などの汚れを回収してためておくケースです。

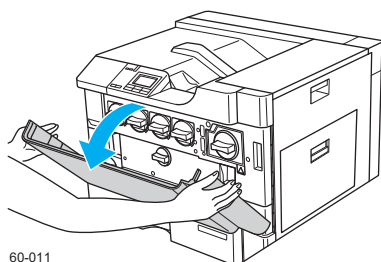
⚠ 注意

- 使用済みの廃トナーボックスは焼却しないでください。一部可燃性の部材を使用しているため、火災・やけど・ガスの発生など、思わぬ事故の原因になることがあります。

廃トナーボックスの交換方法

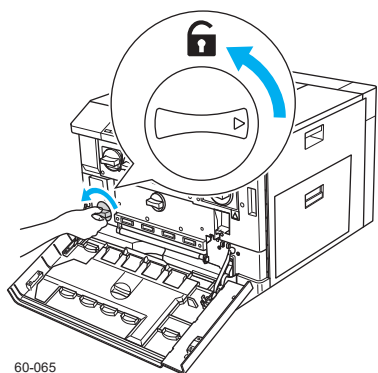
H 廃トナーボックスが満杯です
新しい廃トナーボックスに交換して下さい

OP_008



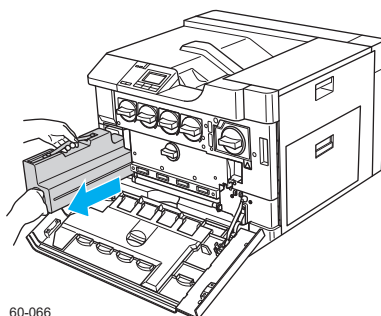
60-011

1. フロントカバーを開けます。



60-065

2. 廃トナーボックスのレバーを左に回してロックを解除します。



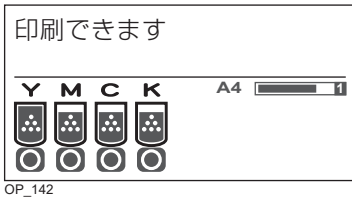
60-066

3. 使用済みの廃トナーボックスを取り出します。

⊗ 注意

- 廃トナーをこぼさないように注意してください。

4. 新しい廃トナーボックスを梱包箱から取り出して本体に差し込み、取り出しと逆の手順でレバーを回してカバーを閉めます。



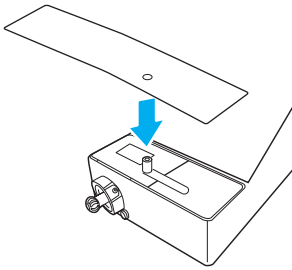
5. 表示パネルの廃トナーボックス交換メッセージが消えて、「印刷できます」に戻っていることを確認します。
- 印刷途中で廃トナーボックスを交換した場合は、調整後に印刷が再開されます。

6. 使用済みの廃トナーボックスに、下記の手順で「廃トナー口ふさぎシール」を貼り付けます。

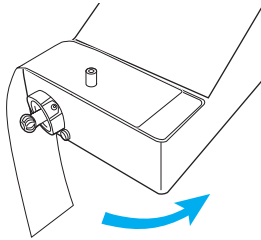
⊗ 注意

- 「廃トナー口ふさぎシール」は使用済みの廃トナーボックスに貼り付けます。使用前の廃トナーボックスには貼り付けないでください。

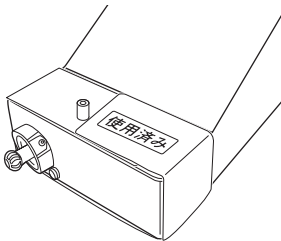
- (1) 水色のハクリ紙をすべて剥がします。
- (2) イラストのように廃トナーボックスの先端にある突起にシールの穴を通して、貼り付けます。



- (3) 廃トナーボックスの先端を1周するようにシールを貼り付けます。



- (4) 新しい廃トナーボックスが入っていた袋に入れ、梱包箱に入れます。



使用済みの廃トナーボックスは…

ご使用済み「カシオ純正消耗品」無料回収のご案内

無料回収お申し込みホームページ <http://casio.jp/ppr/eco>

回収時の環境負荷低減の為に『まとめ回収』にご協力ください。

3～9個をテープでしばって回収業者にお渡しください。

「未使用品」や「カシオ純正品以外のもの」が混ざらないようにご注意ください。

