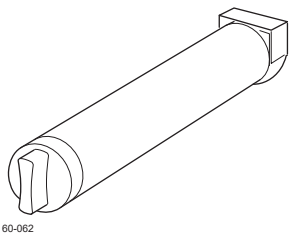


トナーカートリッジの交換方法



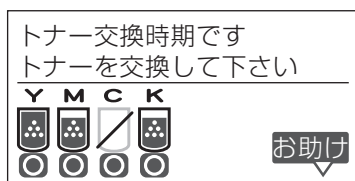
60-062

トナーカートリッジには本体により使用可能なモデルがあります。必ず本体に貼り付けされている消耗品の型番をご確認の上ご購入ください。

消耗品保管上のご注意

- 使用するまで開封しないでください。
- 直射日光を避け、標準梱包状態にて温度 0～35℃、湿度 20～90% の結露しない場所に保管してください。
- 立てたり傾けて保管しないでください。

トナーカートリッジの交換方法

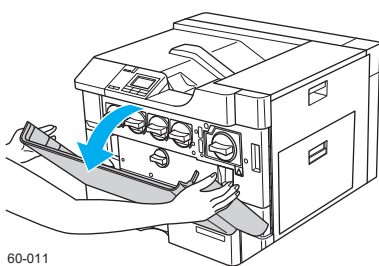


OP_013



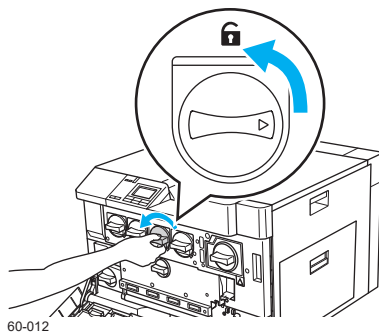
OP_049

1. 交換が必要なトナーカートリッジの色を確認します。
 - 左のイラストは、C (シアン) のトナーがなくなって印刷が止まっている場合の表示例です。



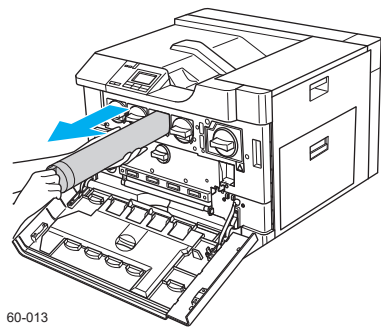
60-011

2. フロントカバーを開きます。
 - トナーカートリッジの位置は、左から順にイエロー、マゼンタ、シアン、ブラックです。



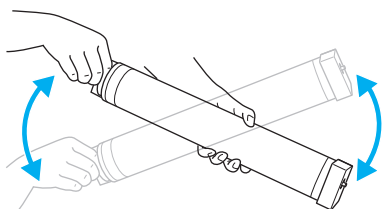
60-012

3. トナーカートリッジのレバーを左に回してロックを解除します。



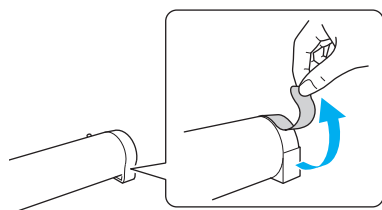
60-013

4. 使用済みのトナーカートリッジを取り出します。



60_005

5. 新しいトナーカートリッジを梱包箱から取り出して、イラストのように上下に数回振ります。



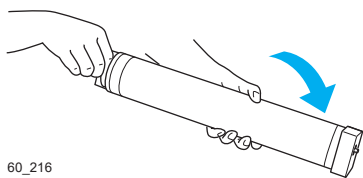
60_210

6. 先端にオレンジ色のトナーシールテープが貼ってある場合はゆっくり剥がします。

トナーシールテープが貼っていない場合は **7.** に進みます。

⊗ 注意

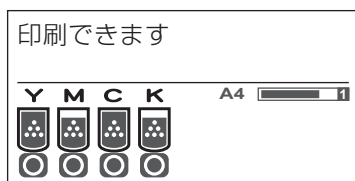
- ・ トナー供給口からトナーがこぼれることがあります。注意してください。



60_216

7. トナーカートリッジの先端を、イラストのように下に傾けてから本体に差し込み、取り出しと逆の手順でレバーを回してカバーを閉めます。

- ・ 交換後は、調整のためしばらくモーターが回転します。終了するまでしばらくお待ちください。



OP_140

8. 表示パネルのトナーカートリッジ交換メッセージが消えて、「印刷できます」に戻っていることを確認します。

- ・ 印刷途中でトナーカートリッジを交換した場合は、調整後に印刷が再開されます。

使用済みのトナーカートリッジは…

ご使用済み「カシオ純正消耗品」 無料回収のご案内

無料回収お申し込みホームページ <http://casio.jp/ppr/eco>

回収時の環境負荷低減の為に『まとめ回収』にご協力ください。

3～9個をテープでしばって回収業者にお渡しください。

「未使用品」や「カシオ純正品以外のもの」が混ざらないようにご注意ください。

