

# 耐水再剥離ラベル

(R-WR1200-MX3)

## ご利用の手引き

本書には耐水再剥離ラベルの取り扱い時の注意事項や、ご利用いただくためのプリンタードライバーへの専用紙種のインストール方法、注意事項などについて記載されています。

耐水再剥離ラベルをご利用いただく前に、本書を必ずお読みください。

### 対象機種

以下のプリンターで、専用紙種「耐水再剥離ラベル」を追加することでご利用いただけます。

CASIO SPEEDIA GE6000

※下記オプションが必要になります。

・専用長尺紙ガイド（型式：GE6-LPF メーカー希望小売価格 ¥28,800 + 税）

専用紙種「耐水再剥離ラベル」のインストール方法は「専用紙種のインストール」をご参照ください。

### ご使用時の注意

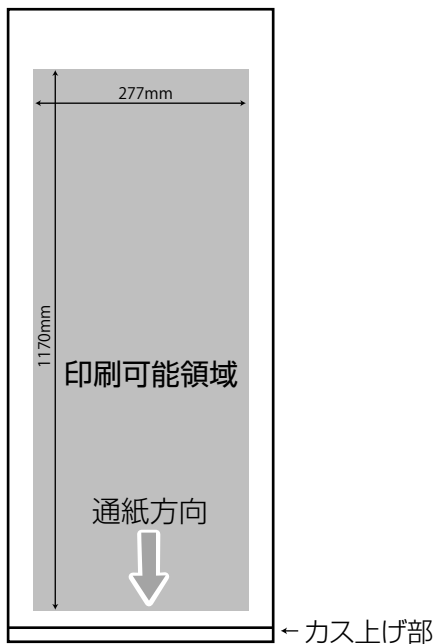
- ラベル紙は「1枚ずつ」セットして印刷してください。
- カス上げ部がプリンター側になるように用紙をセットしてください。
- ラベル紙がカールしている場合は、平らにならしてからセットしてください。カールしているラベル紙は正常に給紙されない場合があります。
- 長尺紙は用紙ずれが発生しやすいため、用紙端からの余白を十分にとって印刷してください。

余白領域

先端：10mm以上（耐水再剥離ラベルのカス上げ側）

左右：10mm以上

後端：20mm以上



＜ラベル紙使用時のプリンターのご注意＞

- 定期交換部品（定着ユニット、転写ベルトユニット）の交換が通常より早く必要となる場合があります。
- 印刷後、手差しトレイにラベル紙の糊が付着する場合があります。乾いた布などで拭きとってからご使用ください。

### 保管上の注意

推奨保管環境

包装紙に入れたまま平らな場所で保管し、印刷の際は1枚ずつ取り出して印刷してください。

下記のような場所に保管しないでください。

- ・屋外
- ・直射日光のあたる場所
- ・暖房器具のそばや OA 機器の排熱など直接熱のかかる場所
- ・給湯設備や給茶設備など直接水がかかる場所
- ・空調、送風機、通風孔など直接風のあたる場所
- ・コンクリートの床の上や壁に直接接する場所
- ・冬場の窓際や壁際など結露する場所

### 専用紙種のインストール

指定プリンターで耐水再剥離ラベルを印刷するには、専用紙種「耐水再剥離ラベル」をインストールする必要があります。プリンタードライバーをインストール後、下記手順に従って専用紙種の追加を実施してください。

＜ご注意＞

- ・専用紙種のインストールする前に、適合機種のプリンタードライバーをインストールしてください。
- ・専用紙種「耐水再剥離ラベル」は下記ラベル紙のみ対応しております。その他のラベル紙では使用できません。

対応ラベル紙型式：R-WR1200-MX3

- 専用紙種のセットアップファイルを下記よりダウンロードします。  
カシオホームページ：<http://casio.jp/support/ppr/>
- ダウンロードしたセットアップファイルをダブルクリックし、インストールを開始します。  
GE6000：ge60custom.exe
- 紙種選択画面が表示されますので、「耐水再剥離ラベル」を選択します。

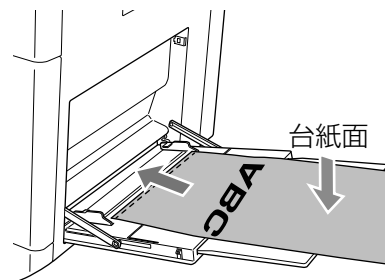
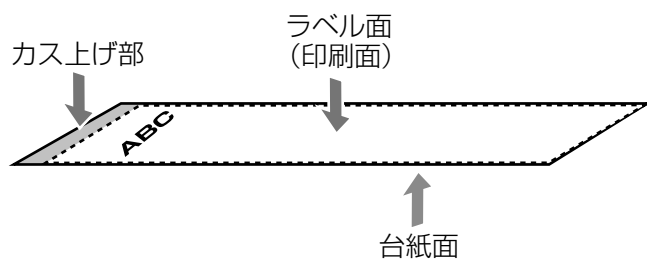
# 耐水再剥離ラベルのセット方法

以下の手順に沿って用紙をセットします。

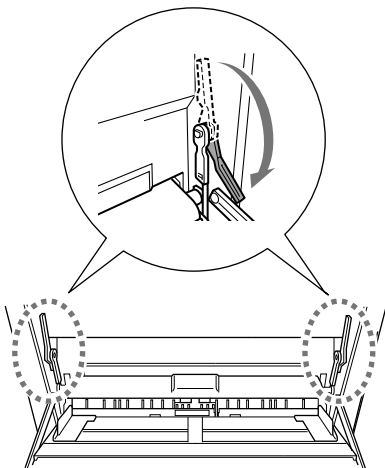
①包装紙から耐水再剥離ラベルを 1 枚取り出し、印刷面が下向きになるようにセットします。

## ポイント

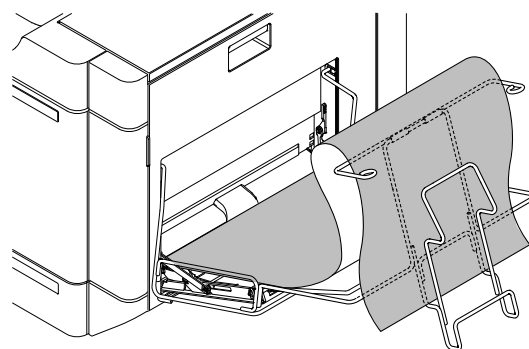
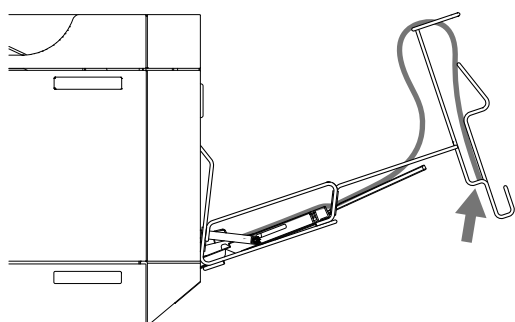
- ・カス上げ部がプリンター側になるように用紙をセットします。
- ・ラベル紙がカールしている場合は、平らにならしてからセットしてください。カールしているラベル紙は正常に給紙されない場合があります。
- ・手差しトレイにラベル紙の糊が付着している場合は乾いた布などで拭きとってください。



②給紙圧変更レバーを下向きに操作します。



③長尺紙ガイドのイラストの位置に用紙後端が掛かるようにセットします。



④手差しトレイの横ガイドを用紙の端にぴったり当たるように調整します。

