

DATA PROJECTOR

データプロジェクター

XJ-UT シリーズ

XJ-UT312WN*/

XJ-UT352W/XJ-UT352WN*

XJ-F シリーズ

XJ-F11X/XJ-F21XN*/

XJ-F101W/XJ-F211WN*

XJ-S シリーズ

XJ-S400U/XJ-S400UN*/

XJ-S400W/XJ-S400WN*

*ネットワークモデル

取扱説明書

- 本書中の「XJ-UTシリーズ」、「XJ-Fシリーズ」、「XJ-Sシリーズ」は、それぞれ上記の機種だけを指します。
- 必ず「安全上のご注意」および「使用上のご注意」をよくお読みの上、正しくお使いください。
- 本書はお読みになった後も大切に保管してください。
- 本書の最新版は下記ウェブサイトにて公開されております。

<https://world.casio.com/manual/projector/>

本装置は、VCCI協会の技術基準(クラスB)に適合しています。

VCCI-B

本装置は、高調波電流規格JIS C 61000-3-2に適合しています。

CASIO[®]

- DLPは、米国テキサス・インスツルメンツ社の登録商標です。
- Microsoft、Windowsは米国Microsoft Corporationの米国およびその他の国における登録商標または商標です。
- HDMI、HDMIロゴ、およびHigh-Definition Multimedia InterfaceはHDMI Licensing Administrator, Inc.の商標または登録商標です。
- PJLinkは、日本、米国その他の国や地域における出願商標または登録商標です。
- Crestronは米国Crestron Electronics, Inc.の登録商標です。
- Crestron Connectedは米国Crestron Electronics, Inc.の商標です。
- その他本書に記載されている会社名、製品名は各社の商標または登録商標です。
- 本製品の一部には、Independent JPEG Groupの技術を使用しています。

- 本書の内容に関しては、将来予告なしに変更することがあります。
- 本書の内容については万全を期して作成いたしました。万が一不審な点や誤りなど、お気づきのことがありましたらご連絡ください。
- 本書の一部または全部を無断で複製することは禁止されています。また、個人としてご利用になるほかは、著作権法上、当社に無断では使用できませんのでご注意ください。
- 本書および本製品使用により生じた損害、逸失利益または第三者からのいかなる請求につきましても、当社では一切その責任を負えませんので、あらかじめご了承ください。
- 故障、修理などに起因するデータの消失による、損害および逸失利益などにつきまして、当社では一切その責任を負えませんので、あらかじめご了承ください。
- 取扱説明書に使用されている表示画面は、取扱説明書用に特別に作成されたもので、一部、実際の製品と異なることがあります。

目次

安全上のご注意.....	7
使用上のご注意.....	13
光源ユニットについて.....	13
レンズをのぞかない(XJ-UTシリーズ).....	13
投映光を塞がない/レンズをのぞかない(XJ-Fシリーズ/ XJ-Sシリーズ).....	14
レーザーと高温にご注意(製品ラベルをご確認ください).....	15
無線アダプターYW-41の使用に関するご注意.....	18
その他のご注意.....	19
本体の移動時のご注意.....	21
準備.....	22
内容物のご確認.....	22
投映までの操作の流れ.....	22
各部の名称.....	24
操作パネルとインジケーター.....	26
端子部.....	27
机上や床への設置について.....	29
設置角度の調節.....	29
設置場所に関するご注意.....	31
外部機器との接続.....	32
パソコンと接続する.....	32
ビデオ機器と接続する.....	33
本機から外部機器に音声出力する.....	34
マイクを接続する(XJ-UTシリーズ、XJ-F211XN、XJ-F211WN、XJ-S400UN、 XJ-S400WN).....	35
LANケーブルでネットワークに接続する(ネットワークモデルのみ).....	35
無線アダプターを接続する(ネットワークモデルのみ).....	36
LOGO端子について(ファームウェア更新、ユーザーロゴ転送).....	36
電子辞書や関数電卓と接続する(ネットワークモデルのみ).....	37
SERIAL端子について(コマンドによる本機の制御).....	38
USB給電ポートについて.....	38

無線アダプターカバー(YW-41に付属)について	39
ケーブルカバーの取り付けと取り外し(XJ-UTシリーズ).....	40
リモコンについて	41
各種操作.....	42
電源を入れる、電源を切る	42
電源を入れるには.....	42
電源を切るには	42
ダイレクトパワーオンについて	42
オートパワーオフについて	42
オートプロジェクションオフについて	43
入力ソースを選ぶ(INPUT)	43
映像の解像度について	43
入力ソースを自動検索する.....	44
入力ソースの自動検索をキー操作で開始するには.....	44
電源を入れた直後の入力ソース自動検索について.....	44
入力ソースの自動検索順	45
入力ソースを手動で切り替える.....	46
映像入力と音声入力の関係について.....	46
オートプロジェクションオフを利用する	47
オートプロジェクションオフの有効/無効を切り替える.....	48
オートプロジェクションオフによる投映ライトの消灯について.....	48
投映映像と音声の基本操作	49
左右反転して投映する(ミラーモード)	51
ライトコントロール	51
デジタルスクリーンシフト	52
テンプレートの投映	52
テンプレートを投映するには.....	52
テンプレートの種類を切り替えるには (XJ-UT352W、XJ-F11X、XJ-F101W、 XJ-S400U、XJ-S400W の場合)	53
テンプレートの種類を切り替えるには (ネットワークモデルの場合)	53
テストパターンの投映	54
操作パネルロック	54
リモコンIDとプロジェクターIDの設定.....	55
カウントダウンタイマーを使う(TIMER)	55
カウントダウンタイマーを表示するには/表示を消すには	55

プレゼンテーションタイマーを使う (TIMER)	57
タイマーを表示するには	57
タイマーファンクションメニューを表示するには	57
タイマーの各種設定を変更するには	57
タイマーの各種操作	58
設定メニューを使う (MENU)	58
設定メニュー項目一覧	58
パスワード機能の利用	64
パスワード機能の設定操作	64
パスワード機能のご利用にあたり	65
ご自分のパスワードを忘れてしまった場合には	65
クリーニングについて	66
本機外部のクリーニング	66
レンズのクリーニング	66
吸気口などのクリーニング	66
故障かな？と思ったら	67
正常時のインジケータ	67
エラー発生時のインジケータ表示とメッセージ	68
エラーメッセージ一覧	68
エラー発生時のインジケータ表示一覧	68
本機のトラブルと対処について	70
シリアルナンバーとBoard No.の確認方法	72
補足情報	73
外部機器へのUSB給電について	73
本機を壁に設置する (XJ-UTシリーズ)	74
本機を天井から吊して設置する	74
MONITOR OUT端子の利用について (XJ-UTシリーズ、 XJ-S400UN、XJ-S400WN)	75
投映距離と投映サイズについて	76
アスペクト比設定と投映画面について	79
対応信号一覧	81
プロジェクターのRS-232C制御について	82




仕様	84
シリーズ共通.....	84
XJ-UTシリーズ.....	85
XJ-Fシリーズ.....	86
XJ-Sシリーズ.....	87

安全上のご注意

このたびは本製品をお買い上げいただきまして、誠にありがとうございます。
ご使用前に「安全上のご注意」をよくお読みの上、正しくお使いください。
本書は、お読みになった後も大切に保管してください。

絵表示について

この取扱説明書および製品での表示では、製品を安全に正しくお使いいただき、あなたや他の人々への危害や財産への損害を未然に防止するため、いろいろな絵表示をしています。その表示と意味は次のようになっています。

 危険	死亡または重傷を負う可能性が大きい内容を示しています。
 警告	死亡または重傷を負う可能性がある内容を示しています。
 注意	軽傷を負う可能性および物的損害が発生する可能性がある内容を示しています。

絵表示の例



△記号は「気を付けるべきこと」を意味しています。
(左の例は感電注意)



⊘記号は「してはいけないこと」を意味しています。
(左の例は分解禁止)




●記号は「しなければならないこと」を意味しています。
(左の例は電源プラグをコンセントから抜く)

本機の使用上のご注意


警告

- 子供が本機に近づいたり触れたりする可能性がある場合は、必ず大人の管理・監督のもとで使用する。

電池について

- 電池から漏れた液が皮膚や衣服についたら、きれいな水で洗い流す。
 目に入った場合は、失明などの恐れがあります。洗い流した後、すぐに医師の診察を受けてください。

異常(煙・臭い・発熱など)について

- 発煙・異臭・発熱などの異常状態で使わない。落としたりするときなど破損したまま使わない。
 火災・感電の原因となります。すぐに次の処置をしてください。

1. 電源プラグをコンセントから抜く
2. 「修理に関するお問合せ先」に連絡する

故障時は使用しない

- 画面が異常など故障状態のときはそのまま使わない。



そのまま使用すると火災・感電の原因となります。すぐに次の処置をしてください。

1. 電源を切る
2. 電源プラグをコンセントから抜く
3. 「修理に関するお問合せ先」に連絡する

電源コードについて

- 電源コードによる火災・感電を防ぐため、次のことは必ず守る。



- 電源コードは、必ず、付属品を使用する
- 電源プラグは、アース付 AC100V(日本国内の場合)のコンセントに接続する
- 電源プラグをコンセントに差し込む前に、アースを接続する
- 電源プラグをコンセントから抜いた後、アースを外す
- 電源コードが傷んだら、「修理に関するお問合せ先」に連絡する



- 付属の電源コードを、本機以外に使用しない
- 電源は、AC100V(50/60Hz)以外のコンセントは使わない
- たこ足配線をしない
- 他の電気機器と同じコンセントを使わない
- 延長コードを使う場合は、延長コードのアンペア数値に注意
- 布団、毛布などをかぶせて使わない、熱器具のそばで使わない
- 重いものを乗せない、電源コードを束ねたまま使わない
- 電源プラグの周りに物を置かない(非常時に電源プラグを抜くため)
- 加熱しない、加工しない、傷つけない
- 無理に曲げない、ねじらない、引っ張らない
- 設置時にラックや壁などにはさみ込んだり、電源コードの上を敷物などで覆わない

- ぬれた手で電源プラグに触れない。感電の原因となります。



水、異物はさける

- 水、液体(スポーツドリンク、海水、動物・ペットの尿など)、異物(金属片など)が本機の内部に入らないようにする。もし、入ったら、すぐに次の処置をする。



そのまま使用すると火災・感電の原因となります。

1. 電源を切る
2. 電源プラグをコンセントから抜く
3. 「修理に関するお問合せ先」に連絡する

- 本機の上やそばに花瓶など液体の入ったものを置かない。



倒れて、液体がかかると火災・感電の原因となります。

分解・改造しない

- 本機を分解・改造しない。内部の点検・調整・修理は「修理に関するお問合せ先」またはお買い上げの販売店にご依頼ください。



内部には高電圧部分が数多くあり、感電・やけど・けがをする原因となります。


袋をかぶらない、飲み込まない

- 包装に使用している袋で遊ばない。




かぶる、飲み込む、などの行為は、窒息の原因となります。特に小さなお子様のいるご家庭ではご注意ください。

落とさない、ぶつけない


-  本機を落としたときなど、破損したまま使用すると、火災・感電の原因となります。すぐに次の処置を行ってください。

1. 電源を切る。
2. 電源プラグをコンセントから抜く。
3. 「修理に関するお問合せ先」またはお買い上げの販売店に連絡する。


火中に投入しない

-  本機を火中に投入しないでください。破裂による火災・けがの原因となります。


点灯中にのぞかない

- 点灯中にレンズや吸気口／吸排気口をのぞきこまない。
-  強い光が目に入り視力障害などの原因となります。


吸気口／吸排気口を塞がない

- 吸気口／吸排気口を塞がない。次のことは必ず守る。
-  塞ぐと本機の内部に熱がこもり、火災・故障の原因となります。
- XJ-UTシリーズ：本機の正面（投映光が照射される側）は壁（スクリーン）から6cm以上、それ以外の向きは壁から30cm以上離して設置する
- XJ-Fシリーズ/XJ-Sシリーズ：壁から30cm以上離して設置する
- 風通しの悪い場所に押し込まない・布などを掛けない
- じゅうたん・布団・タオルなどの柔らかい物の上や、座部の柔らかいイスなどに置いて使わない（堅い平面に置いて使用してください）


キャビネットを開けない

- プロジェクターのキャビネットを開けない。
-  感電の恐れがあります。


吸排気口について

- 投映中は吸排気口に触れたり、吸排気口の近くにプラスチックなどの高温に弱い物を置かない、下に敷かない。やけど、物の変形・変色の原因となります。
- 


光を遮るものを置かない

- 投映中にレンズの前に光を遮るものを置かない。
-  火災の原因となります。



投映中にレンズの前に水槽などレンズ効果をもたらす物を置かない

-  火災の原因となります。




レンズには手を触れない

- 投映レンズには手を触れない。
-  やけどや故障の原因となります。


置き場所・使用場所について

- 次のような場所に置かない、使わない。
-  火災・感電の原因となります。
- 湿気やほこりの多い場所
- 台所や加湿器のそばなど、油煙や湯気が当たる場所
- 振動の多い場所
- その他、高温や低温の所（本機は5℃～35℃の環境内でご使用ください）
- ぐらついた台の上や高い棚の上など、不安定な場所に置かない。
-  落下・転倒時には、けがの原因となります。



設置場所について

- 本機の上に重い物を乗せない、本機の上に乗らない。
火災・感電の原因となります。
- 水場や風呂場などの水にぬれる所に置かない。
火災・感電の原因となります。
- 車輪をロックする。(台車などの上で使う場合)
落下・転倒時には、けがの原因となります。


雷が鳴り始めたら、電源コンセントに接続されている機器に触れない

-  感電の原因となります。




リモコンについて

-  リモコンを分解・改造しないでください。感電・やけど・けがをする原因となります。内部の点検・調整・修理は「修理お申込み先」またはお買い上げの販売店にご依頼ください。
-  リモコンに水のかからない状態で使用してください。水がかかると火災や感電の原因となります。




無線アダプターYW-41について

- 無線アダプターを小さなお子様の手が届く場所には置かない。
-  誤って飲み込むと窒息や傷害の原因となります。

● 無線アダプターYW-41の電波について

-  航空機内や病院など、使用を禁止された場所では絶対に使用しないでください。電子機器や医用電気機器に影響を与え、事故の原因となる恐れがあります。
-  高精度な電子機器または微弱な信号を取り扱う電子機器の近くでは、使用しないでください。電子機器が誤作動するなどの影響を与え、事故の原因となる恐れがあります。
- ペースメーカー、その他医用電気機器を使用されている方は、医師または医用電気機器メーカーにご相談ください。
- 可燃性ガスのスプレーを使わない
 本機の内外部や周囲で可燃性ガスのスプレーを使用しないでください。引火による火災の原因となります。

他の電子機器への影響について

- 病院内や航空機内では、病院や航空会社の指示に従う。
使用禁止の場所で、使用しない。
 本機からの電磁波などが計器類に影響を与え、事故の原因となります。
- 高精度な電子機器または微弱な信号を取り扱う電子機器の近くで使用しない。
 電子機器が誤作動するなどの影響を与え、事故の原因となります。
- 心臓ペースメーカーなどをご使用の方は、本機を胸部から離して使う。
 心臓ペースメーカーなどに磁力の影響を与えることがあります。異常を感じたら直ちに本機を体から離し、医師に相談してください。

⚠ 注意

電源コードについて

- 電源コードによる火災・感電を防ぐため、次のことは必ず守る。



- 電源プラグはコンセントの奥まで確実に差し込む
- 電源プラグは年1回以上コンセントから抜いて、電源プラグの刃と刃の周辺部分にほこりがたまらないように乾いた布で清掃する
- 本体を移動する場合は、電源を切り、電源コードを取り外す



- 使用後は、電源プラグをコンセントから抜く
- 長時間使用しないときは電源プラグをコンセントから抜く
- 電源プラグを抜くときは、電源コードを引っ張らない(必ず電源プラグを持って抜く)



- 電源コード(特に電源プラグやジャック部分)の清掃には、洗剤を使わない

大切なデータは控えをとる



本機に記憶させた内容は、ノートに書くなどして本機とは別に必ず控えを残してください。本機の故障、修理などにより、記憶内容が消えることがあります。

電池について

- 破裂による火災・けが、液漏れによる周囲の汚損を防ぐため、次のことは必ず守る。



- 極性(+と-の向き)に注意して正しく入れる
- 長時間使用しないときは、本機から電池を取り出しておく
- 電池が消耗した場合は、速やかに電池を交換する



- 被覆のはがれた電池は使わない
- 分解しない、ショートさせない
- 充電しない
- 新しい電池と古い電池を混ぜて使わない
- 種類の違う電池を混ぜて使わない
- 加熱しない、火の中に投入しない
- 本機で指定されている電池以外は使わない

磁石について



本機は磁石を内蔵しております。ペースメーカー、その他医療用電気機器を使用されている方は、機器から離して使用してください。万一異常を感じたら、ただちに本機のそばから離れ、医師に相談してください。



本機をフロッピーディスク、磁気カード、磁気テープ、プリペイドカード、切符などの磁気記録媒体に近づけないでください。本機を磁気記録媒体に近づけると、記録を破壊することがあります。

その他

内部にホコリが付着したまま長時間清掃をしないと、輝度の低下や火災、故障の原因となることがあります。1年に一度は、内部の清掃(有償)を、「修理お申込み先」またはお買い上げの販売店にご依頼ください。

特に湿気の多くなる梅雨の前に清掃を行うことをお勧めします。

お手入れについて

- お手入れの際は、電源を切ってACアダプターをコンセントから抜く。



感電の原因となることがあります。

また、電源コードが傷つくと、火災・感電の原因となることがあります。

- 1年に一度は、内部の清掃(有償)を、「修理お申込み先」またはお買い上げの販売店に依頼する。



長時間のほこりの付着は、火災や故障の原因となることがあります。

使用上のご注意

光源ユニットについて

- 本機の光源ユニットには、レーザーおよびLEDを使用しております。
- 光源ユニットの寿命(目安)は、約20,000時間です(光源ユニットの個体差や使用条件、設定メニューの各設定状態などによって差があります)。
- 光源ユニットの保証期間は、保証書記載の製品保証期間または6,000時間のどちらか早い方です。
- 光源ユニットが点灯しなくなった場合や、光源ユニットの明るさが著しく暗くなった場合は光源ユニットの寿命です。「修理お申込み先」またはお買い上げの販売店に交換をご依頼ください。本機を分解・改造した場合は、保証および修理の対象外になります。

レンズをのぞかない(XJ-UTシリーズ)



- ライトが点灯しているときには、絶対にレンズをのぞき込まないでください。お子様がいる場合は特にご注意ください。



リスクグループ 2

- 明るい光源のため、ビームをのぞき込まないでください。

RG2 IEC 62471-5:2015

投映光を塞がない/レンズをのぞかない(XJ-Fシリーズ/ XJ-Sシリーズ)



- 点灯中に投映光を塞がないでください。



- 点灯中に光源をのぞかないでください。特に小さなお子様には十分ご注意ください。

■XJ-Fシリーズ



警告! WARNING! AVERTISSEMENT!

投映光を塞がない!

不要遮挡投影光线!

DO NOT BLOCK LIGHT OUTPUT!

NE PAS BLOQUER LA SORTIE DE

LA LUMIERE!



光源をのぞかない!

不要窥视光源!

DO NOT LOOK INTO THE LIGHT SOURCE!

NE PAS REGARDER DIRECTEMENT

VERS LA SOURCE LUMINEUSE!



RISK GROUP 2 RISIKOGRUPPE 2

CAUTION: Possibly hazardous optical radiation emitted from this product. Do not stare at operating lamp. May be harmful to the eye.

VORSICHT: Dieses Produkt gibt potentiell gefährliche optische Strahlung ab. Starren Sie nicht auf die Betriebslampe. Dies könnte die Augen schädigen.

投映光のご注意

このラベルは、IEC62471 に準じた“RISK GROUP 2”の注意ラベルです。

このグループは、“Exempt Group”の基準を超えており、目を痛める恐れがありますので投映光をのぞき込まないでください。

製品の正面から投映レンズをのぞき込んだ状態で電源を立ち上げると、投映光を直視する可能性がありますので避けてください。

■XJ-Sシリーズ



警告! WARNING! AVERTISSEMENT!

投映光を塞がない!

不要遮挡投影光线!

DO NOT BLOCK LIGHT OUTPUT!

NE PAS BLOQUER LA SORTIE DE

LA LUMIERE!



光源をのぞかない!

不要窥视光源!

DO NOT LOOK INTO THE LIGHT SOURCE!

NE PAS REGARDER DIRECTEMENT

VERS LA SOURCE LUMINEUSE!



RG2



RG2

- ライトが点灯しているときには、絶対にレンズをのぞき込まないでください。お子様がいる場合は特にご注意ください。

リスクグループ 2

- 明るい光源のため、ビームをのぞき込まないでください。

RG2 IEC 62471-5:2015

レーザーと高温にご注意(製品ラベルをご確認ください)

レーザーに関するご注意(ラベル①、ラベル②、ラベル④、ラベル⑤)

米国以外、ラベル①:本機は、IEC 60825-1: 2014に適合したクラス1レーザー製品です。

米国、ラベル②:本機は、IEC 60825-1: 2007に適合したクラス2レーザー製品です。

米国、ラベル④、ラベル⑤:本機は、IEC 60825-1: 2007に適合したクラス3Rレーザー製品です。

- 本機はレーザーモジュールを内蔵しています。分解・改造は危険ですので行わないでください。
- 取扱説明書で指定した以外の手順で操作や調整を行うと、レーザー放射にさらされる原因となることがあります。危険です。

高温にご注意(ラベル③)



- 投射中は、排気口が高温になります。排気口に触れたりふさがないようにください。
- 内部に異物をいれないでください。

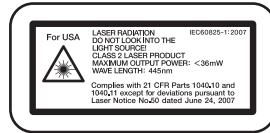
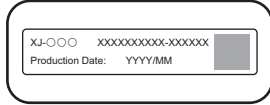
■XJ-UTシリーズ



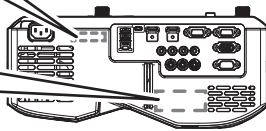
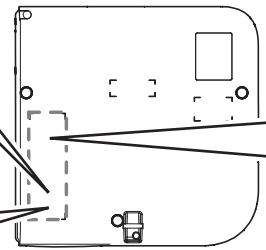
ラベル①



底面



ラベル②



側面

高温注意 CAUTION HOT
注意高温 ATTENTION CHAUD
고온주의 VORSICHT HEISS

注意

・内部に異物をいれないでください。・投射中は、排気口が高温になります。排気口に触れたりふさがないようにください。

Caution

・Do not insert foreign objects. ・Vent outlets become very hot during projection. Never touch vents or allow them to become blocked.

주의

・내부에 이물질을 넣지 마십시오. ・투영중에는 배기구가 고온이 됩니다. 절대로 배기구를 만지거나 막지 마십시오.

Attention

・Ne pas laisser pénétrer des matières étrangères l'Intérieur.
・Les sorties d'air deviennent très chaudes pendant la projection. Ne jamais les toucher ni les obstruer.

注意

・不要证 异物混入。・使用过程中投影机の通风口会非常热。切勿触摸通风口或使其被阻挡。

VORSICHT

・Stecken Sie keine Fremdkörper in das Gerät.
・Die Entlüftungsöffnungen werden bei der Projektion sehr heiß. Berühren oder blockieren Sie die Öffnungen nicht.

ラベル③

Wavelength : 445 nm
Beam divergence : 54 mrad
Pulse duration : 0.8 ms (120 Hz)
Maximum power or energy output : 36.0 mW

■XJ-Fシリーズ

For USA
 LASER RADIATION
 DO NOT LOOK INTO THE
 LIGHT SOURCE
 CLASS 1 LASER PRODUCT
 MAXIMUM OUTPUT POWER: <40mW
 WAVELENGTH: 445nm
 Complies with 21 CFR Parts 1040.10 and
 1040.11 except for deviations pursuant to
 Laser Notice No.20 dated June 26, 2007
 IEC60825-1:2007

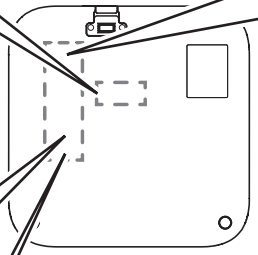
ラベル②

Wavelength : 445 nm
 Beam divergence : 60.7 mrad
 Pulse duration : -
 Maximum power or
 energy output : 40.47 mW

Except for USA
 クラス 1 レーザー製品
 CLASS 1 LASER PRODUCT
 IEC 60825-1: 2014

ラベル①

CASIO COMPUTER CO.,LTD.
 6-2, Hon-machi 1-chome Shibuya-ku, Tokyo 151-8543, Japan
 YAMAGATA CASIO CO.,LTD.
 5400-1 Higashine-ko, Higashine-city Yamagata 999-3701, Japan



底面

XJ-○○○ XXXXXXXXXXX-XXXXXX
 Production Date: YYYY/MM



背面

高温注意 CAUTION HOT
注意高温 ATTENTION CHAUD
고온주의 VORSICHT HEISS

注意
 ・内部に異物をいれなくてください。・投映中は、排気口が高温になります。排気口に触れたりふさがらないでください。

Caution
 ・Do not insert foreign objects. ・Vent outlets become very hot during projection. Never touch vents or allow them to become blocked.

주의
 ・내부에 이물질을 넣지 마십시오. ・투영중에는 배기구가 고온이 됩니다. ・절대 배기구를 만지거나 막지 마십시오.

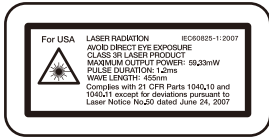
Attention
 ・Ne pas laisser pénétrer des matières étrangères l'intérieur.
 ・Les sorties d'air deviennent très chaudes pendant la projection. Ne jamais les toucher ni les obstruer.

注意
 ・不要让异物混入。・使用过程中投影机的通风口会非常热。切勿触摸通风口或使其被挡住。

VORSICHT
 ・Stecken Sie keine Fremdkörper in das Gerät.
 ・Die Entlüftungsöffnungen werden bei der Projektion sehr heiß. Berühren oder blockieren Sie die Öffnungen nicht.

ラベル③

■XJ-Sシリーズ

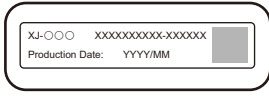
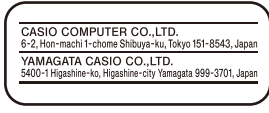


ラベル④

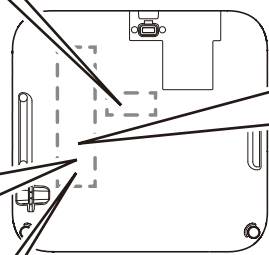
Wavelength : 455 nm
 Beam divergence : 89 mrad
 Pulse duration : 1.2 ms (120 Hz)
 Maximum power or energy output : 59.33 mW



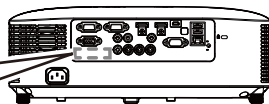
ラベル①



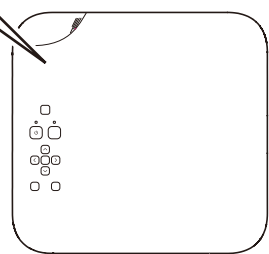
ラベル⑤



底面



背面



上面

⚠️ 高温注意 CAUTION HOT
注意高温 ATTENTION CHAUD
고온주의 VORSICHT HEISS

⚠️ 注意
 ・内部に異物をいれなくてください。・投映中は、排気口が高温になります。排気口に触れたりふさがないでください。

⚠️ Caution
 ・Do not insert foreign objects.・Vent outlets become very hot during projection. Never touch vents or allow them to become blocked.

⚠️ 주의
 ・내부에 이물질을 넣지 마십시오.・투영중에는 배기구가 고온이 됩니다.・절대로 배기구를 만지거나 막지 마십시오.

⚠️ Attention
 ・Ne pas laisser pénétrer des matières étrangères l'intérieur.
 ・Les sorties d'air deviennent très chaudes pendant la projection. Ne jamais les toucher ni les obstruer.

⚠️ 注意
 ・不要让异物混入。・使用过程中投影机的通风口会非常热。切勿触摸通风口或使其被挡住。

⚠️ VORSICHT
 ・Stecken Sie keine Fremdkörper in das Gerät.
 ・Die Entlüftungsöffnungen werden bei der Projektion sehr heiß. Berühren oder blockieren Sie die Öffnungen nicht.

ラベル③

無線アダプターYW-41の使用に関するご注意

無線アダプターYW-41は、付属品または別売品です。「内容物のご確認」(22ページ)を参照してください。

● 2.4GHz帯使用の無線機器について

- 無線アダプターは2.4GHz帯を使用し、変調方式はDS-SSおよびOFDMです。また、想定される与干渉距離は約40mです。
- 無線アダプターの使用周波数帯(2.4GHz)では、電子レンジ等の産業・科学・医療用機器のほか、工場の製造ライン等で使用されている移動体識別用の構内無線局(免許を要する無線局)および特定小電力無線局が運用されています。

2.4DS/OF4

1. 無線アダプターを使用する前に、近くで移動体識別用の構内無線局および特定小電力無線局が運用されていないことを確認してください。
2. 万一、無線アダプターと移動体識別用の構内無線局および特定小電力無線局との間で、電波干渉が発生した場合には、速やかに通信チャンネルを変更するか、使用する場所を変えるか、無線アダプターの使用を停止してください。
3. 不明な点がある場合やお困りの場合は、「修理に関するお問合せ先」またはお買い上げの販売店にお問い合わせください。

● 無線アダプターは、電波法に基づいて技術基準適合証明を受けていますので、無線局の免許は不要です。また、無線アダプターは日本国内でのみ使用できます。

● 無線アダプターは、技術基準適合証明を受けていますので以下の事項を行うと法律で罰せられることがあります。

1. 分解および改造すること
2. 無線アダプターに貼ってある証明ラベルをはがすこと

● Bluetoothや無線LANは、無線アダプターと同じ周波数帯(2.4GHz)を使用しています。これらを利用した製品と無線アダプターとの間で、互いに電波障害を与えることがあります。

● 下記のような環境では、電波状態が悪くなったり、電波が届かなくなったりします。

- 電子レンジ等の磁場、静電気、不要輻射電波の発生する機器の近く
- 鉄筋コンクリート(マンションなど)の建物内
- 鉄骨構造の建物内
- 大型金属製家具の近く
- 各無線機器の間に人が入ったり、間を人が横切るとき
- 各無線機器が別々の部屋にある場合(障害物がある場合)

● 電波の性質と強さ

- 電波には、障害物があると反射したり屈折したりする性質があります。そのため、各無線機器に届く電波には、直接届く直接波と反射して届く反射波があります。
- 建物内には、多くの家具、品物、壁がありますので、さまざまな反射波が発生します。この反射波によって、電波状態の良い場所と悪い場所ができます。このため、各無線機器を少し動かすと、状況が良くなる場合があります。

● 電波を使用している関係上、第三者が故意または偶然に傍受することも考えられます。機密を要する重要な事柄や人命に関わることには使用しないでください。

その他のご注意

本機は精密な電子部品で構成されています。データが正常に保持できなくなったり、故障の原因になりますので、以下のことに注意してください。

● 次のような場所での使用や保管は避けてください。本機の故障・破損の原因になります。

- 静電気が発生しやすい場所
- 極端に高温または低温の場所
- 湿度の高い場所
- 急激な温度変化が起こる場所
- ほこりの多い場所
- ぐらついた場所や傾いた不安定な場所
- 水に濡れるような場所
- 油煙や煙の多い場所
- 塩害のおそれがある場所
- 温泉から出る硫黄ガスなどの、腐食性ガスが発生する場所

● 油煙の多い環境では、絶対にご使用にならないでください。特に、油煙の多い環境に本機が天吊り、または壁掛け設置された場合、本機が落下するおそれがあります。

● リモコン受光部に、蛍光灯や直射日光などの強い光が当たらないようにしてください。誤作動の原因となります。

● 次のような使用方法は避けてください。本機の故障・破損の原因になります。

- 低温や高温の環境では使用しないでください(5°C~35°Cの環境でご使用ください)。
- 本機の上に重い物をのせたり、本機の上のにのらないでください。
- 本機の中に物を落としたり、入れたりしないでください。
- 本機の上に花瓶など水が入った物を置かないでください。

● 設置するときや、設置のために底面の操作をするときは、本体の下に手を挟まないようにご注意ください。

● 電池が消耗しますので、リモコンの保管時はキーが押されないようにご注意ください。

● 消耗した電池をリモコンに取り付けたまま長期間放置しないでください。

電池が液もれすることがあります。液もれは故障・破損の原因になることがあります。本機の使用頻度にかかわらず、1年に1度は電池を交換してください。

● お手入れの際は、乾いた柔らかい布をご使用ください。

特に汚れがひどい場合は、中性洗剤に浸した布を固くしぼっておふきください。なお、シンナーやベンジンなどの揮発性溶剤は使用しないでください。文字が消えたり、ケースにシミをつけてしまう恐れがあります。

● 画面のドット欠けについて

本商品は、非常に高度な技術を駆使して作られておりますが、画面の一部に非点灯などのドットが存在することがあります。これは故障ではありません。

● 投映中は本体に衝撃を加えないでください。

投映中に本体に衝撃を加えると、投映が一時的に途切れた後に、画面の変色やエラーが発生することがあります。

画面が変色した場合は、本体またはリモコンの[INPUT]キーで投映していた入力ソースを選択し直すと、元の色に戻ります。元の色に戻らない場合は、電源を切ってから、再度電源を入れてください。

エラーが発生した場合の対処については、「エラー発生時のインジケータ表示とメッセージ」(68ページ)を参照してください。

● **コンセントは本製品の近くのものを使用し、簡単に抜き差しできる状態でお使いください。**

● **無線アダプターYW-41は、2.4GHz帯のみに対応しています。**

● **台形補正時画質について**

台形補正操作を行うと画像が圧縮されるため、画像が乱れたり画質が低下する場合があります。このような場合は、可能な限り「机上や床への設置について」(29ページ)のイラストの設置状態に近づけてください。イラストの設置状態に近いほど台形補正は少なくて済み、イラストどおりに設置すれば台形補正は不要となります。

画質を重視する場合は、台形補正機能が不要な位置に設置の上、補正を解除してご使用ください。

● 本機は、24時間連続使用などの長期連続運転での使用や本書で規定しております「設置場所に関するご注意」(31ページ)の設置条件を無視して使用された場合、保証期間であっても有償保証とさせていただきます。

● ご使用になる環境温度が高い場合や、ほこり、油煙、たばこなどの煙が多い環境下では、光学エンジンなどの交換サイクルが短くなる場合があります。その際、光学エンジンなどの交換が必要になることがあります(有償)。交換時期や修理費用などについての詳細は、「修理に関するお問合せ先」までお問い合わせください。

● **結露について**

寒い部屋から暖かい部屋へ本機を急に移動したり、部屋を急激に暖房したなどの要因で、本機のレンズ表面や製品の内部が結露し、投映映像がぼやけたり、故障やトラブルの原因になることがあります。このような場合は、本機の電源を切ってしばらくそのままにしてから、再度電源を入れてください。

● **外部機器への給電について**

本機から外部機器への給電中に本機の電源を切ると、給電は停止します。また、本機がセルフチェックのため再起動したり、オートパワーオフやエラーなどで電源が切れたりした場合も、給電は停止します。給電が停止すると、外部機器によっては編集集中のデータが消失または破壊されることがあります。本機からの給電を受ける外部機器側で、こまめにデータの保存を行ってください。万一、データの消失や破壊が発生したとしても、弊社はその責任を負いかねますのであらかじめご了承ください。

● **海外では使用しない**

本機は日本国内専用機です。海外では使用できません。

● **電池を廃棄する場合は、必ず地域の条例や自治体の指示に従って廃棄する**

● **本機を廃棄する場合は分解を行わず、必ず地域の条例や自治体の指示に従って廃棄する**



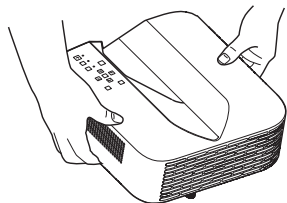
電池に関する注意

● **爆発、または可燃性の液体もしくはガスの漏出をもたらす可能性があるため、次のことは避けてください。**

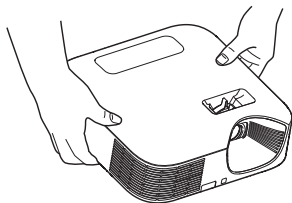
- 本機で指定されていない電池への交換
- 火中または焼却炉への廃棄、機械的な押し潰しまたは切断
- 使用、保管または輸送中に受ける過度の高温または低温
- 使用、保管または輸送中に受ける過度の低い気圧

本体の移動時のご注意

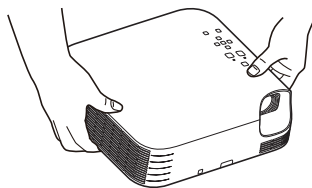
動作中および電源を切った直後は、排気口およびその周辺が高温になっております。本機を移動する際は、必ず本機の電源を切り、電源コードをコンセントから抜いた上で、図のように持ってください。



XJ-UTシリーズ



XJ-Fシリーズ



XJ-Sシリーズ

内容物のご確認

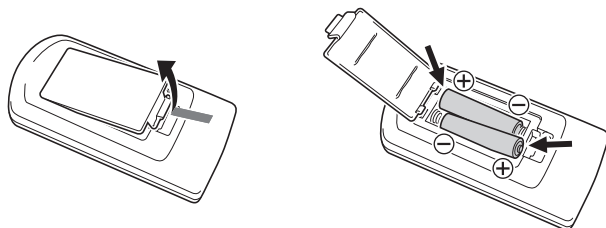
パッケージには以下の内容物が含まれていますので、ご確認ください。

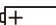
- データプロジェクター本体
- ワイヤレスリモコンYT-161
- 試用乾電池(単四×2本)
- 電源コード(ACコード)
- RGBケーブル
- ケーブルカバー(XJ-UTシリーズのみ)
- 無線アダプターYW-41(XJ-UT312WNのみ)
- 「ご使用前にお読みください」
- 「取扱説明書について」
- 保証書

投映までの操作の流れ

本機で投映を開始するまでの操作の流れを説明します。

1. 付属の試用乾電池を、リモコンに入れる。



- 乾電池は必ずアルカリ電池をご使用ください。
- 乾電池の向きは、電池ボックス内の  (電池極性表示) に合わせてください。

2. 周囲に十分な余裕がある、しっかりした机や台の上などに、本機を設置する。

- 「安全上のご注意」(7ページ)、「使用上のご注意」(13ページ)
- 「机上や床への設置について」(29ページ)、「設置場所に関するご注意」(31ページ)

本機を壁掛け設置する場合は、専用金具をお買い求めください。詳しくは、本機ご購入時の販売店にお問い合わせください。

3. 本機の設置角度を調節する。

- 「設置角度の調節」(29ページ)

4. 付属の電源コードを本機のAC端子に接続し、電源プラグをコンセントに接続する。

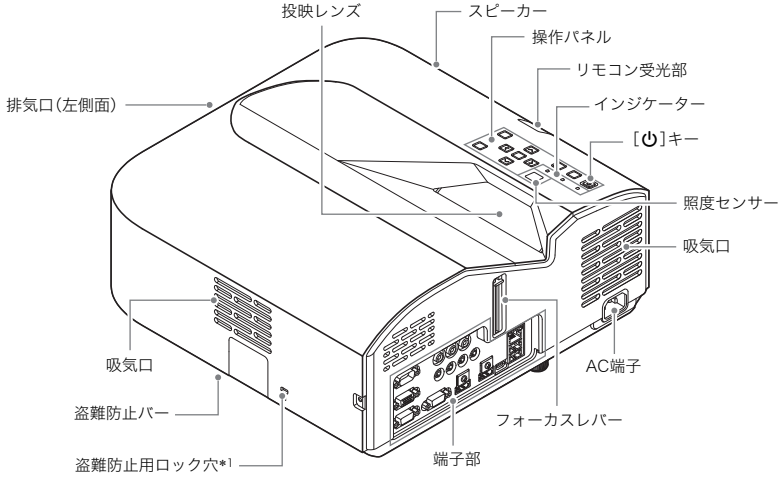
5. 本機を映像出力機器や音声出力機器と接続し、各機器の電源を入れる。

- 「外部機器との接続」(32ページ)

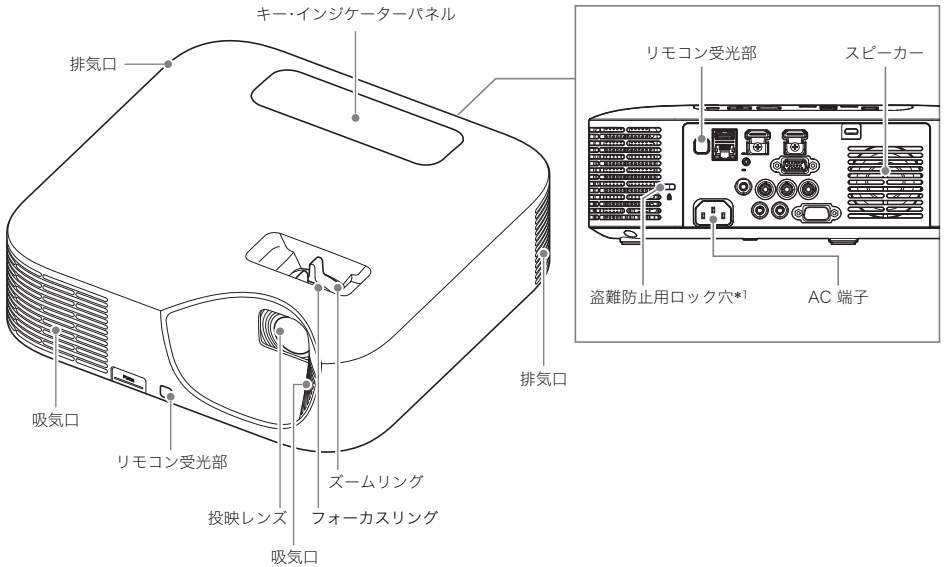
- 6. [⏻]キーを押して、本機の電源を入れる。**
 - はじめて本機の電源を入れたときは、投映画面の中央に「言語初期設定」画面が表示されますので、言語を選択してください。
- 7. [INPUT]キーを押して、入力ソースを選ぶ。**
 - 「入力ソースを選ぶ(INPUT)」(43ページ)
- 8. ズームリングを回して、投映サイズを調節する(XJ-Fシリーズ/XJ-Sシリーズ)。**
- 9. 焦点を合わせる。**
 - XJ-UTシリーズ:
フォーカスレバー(24ページ)を上下にスライドさせます。
 - XJ-Fシリーズ/XJ-Sシリーズ:
フォーカスリング(24ページ/25ページ)を回します。
- 10. 台形補正や、明るさの調節を行う。**
 - XJ-UTシリーズ:
「手で縦・横方向の台形歪みを補正する(KEYSTONE)」(49ページ)
「ライトコントロール」(51ページ)
 - XJ-Fシリーズ/XJ-Sシリーズ:
「手で縦方向の台形歪みを補正する(KEYSTONE)」(49ページ)
「ライトコントロール」(51ページ)
- 11. 投映を終了するには、[⏻]キーを押して電源を切る。**

各部の名称

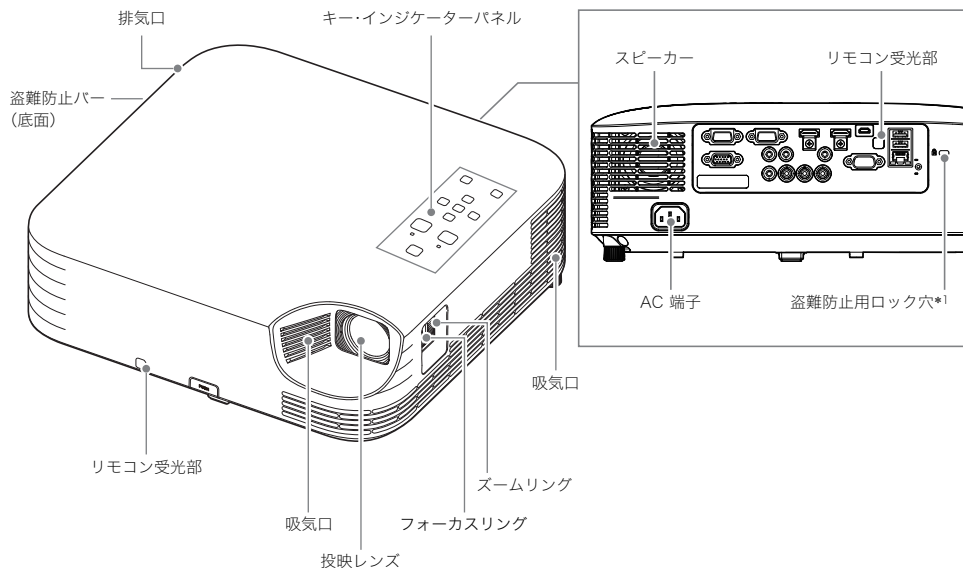
XJ-UTシリーズ



XJ-Fシリーズ



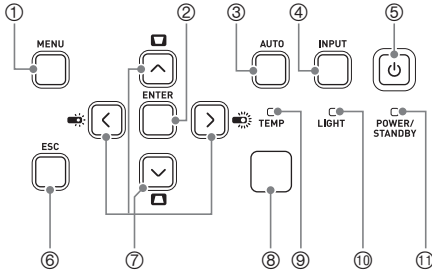
XJ-Sシリーズ



*1 盗難防止用ロック穴は盗難防止用のチェーン等を取り付けるためのものです。ケンジントンロックのホームページ (<https://www.kensington.com/>) もご覧ください。

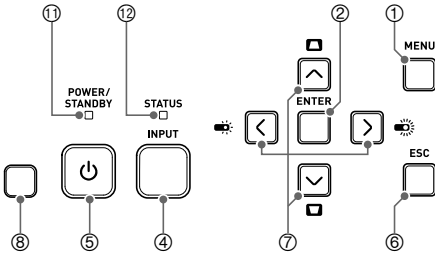
操作パネルとインジケータ

XJ-UTシリーズ

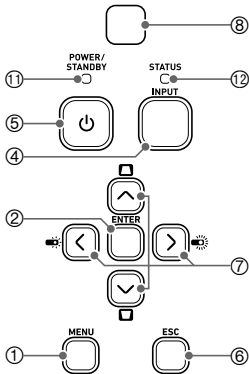


- ① [MENU]キー
- ② [ENTER]キー
- ③ [AUTO]キー (XJ-UTシリーズ)
- ④ [INPUT]キー
- ⑤ [ON/Stand-by 電源]キー
- ⑥ [ESC]キー
- ⑦ カーソルキー (↑/↓/←/→)
- ⑧ 照度センサー
- ⑨ TEMPインジケータ (XJ-UTシリーズ)
- ⑩ LIGHTインジケータ (XJ-UTシリーズ)
- ⑪ POWER/STANDBYインジケータ
- ⑫ STATUSインジケータ (XJ-Fシリーズ/
XJ-Sシリーズ)

XJ-Fシリーズ

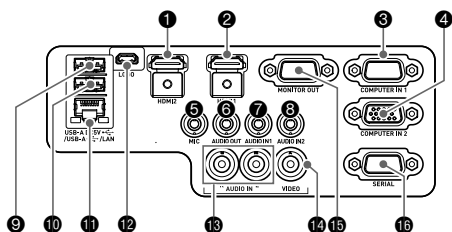


XJ-Sシリーズ



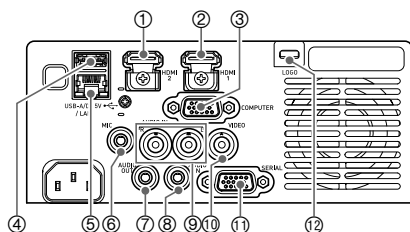
端子部

XJ-UTシリーズ



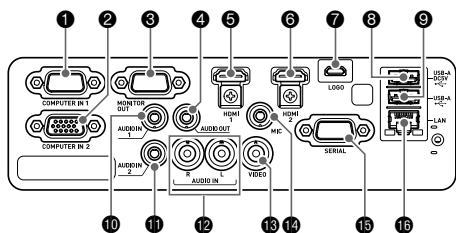
①	HDMI 2端子 (XJ-UT352W / XJ-UT352WN)
②	HDMI 1端子 (XJ-UT352W / XJ-UT352WN) HDMI端子(XJ-UT312WN)
③	COMPUTER IN 1端子
④	COMPUTER IN 2端子
⑤	MIC端子
⑥	AUDIO OUT端子
⑦	AUDIO IN 1端子
⑧	AUDIO IN 2端子
⑨	USB-A/DC 5V端子 (XJ-UT312WN / XJ-UT352WN) DC 5V端子(XJ-UT352W)
⑩	USB-A端子 (XJ-UT312WN / XJ-UT352WN)
⑪	LAN端子 (XJ-UT312WN / XJ-UT352WN)
⑫	LOGO端子
⑬	AUDIO IN R/L端子
⑭	VIDEO端子
⑮	MONITOR OUT端子
⑯	SERIAL端子

XJ-Fシリーズ



①	HDMI 2端子
②	HDMI 1端子
③	COMPUTER IN 端子
④	USB-A/DC 5V端子 (XJ-F211XN / XJ-F211WN) DC 5V端子 (XJ-F111X / XJ-F101W)
⑤	LAN端子 (XJ-F211XN / XJ-F211WN)
⑥	MIC端子(XJ-F211XN / XJ-F211WN)
⑦	AUDIO OUT端子
⑧	AUDIO IN端子
⑨	AUDIO IN R/L端子
⑩	VIDEO端子
⑪	SERIAL端子
⑫	LOGO端子

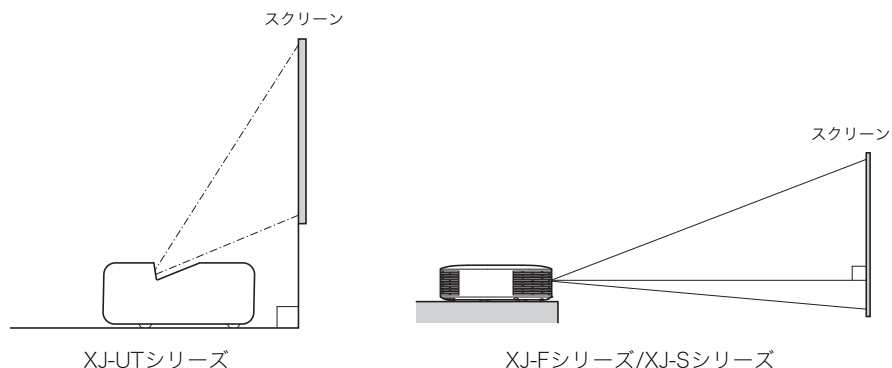
XJ-Sシリーズ



①	COMPUTER IN 1端子 (XJ-S400UN / XJ-S400WN)
	COMPUTER IN端子 (XJ-S400U / XJ-S400W)
②	COMPUTER IN 2端子 (XJ-S400UN / XJ-S400WN)
③	MONITOR OUT端子 (XJ-S400UN / XJ-S400WN)
④	AUDIO OUT端子
⑤	HDMI 1端子
⑥	HDMI 2端子
⑦	LOGO端子
⑧	USB-A/DC 5V端子 (XJ-S400UN / XJ-S400WN)
	DC 5V端子(XJ-S400U / XJ-S400W)
⑨	USB-A端子 (XJ-S400UN / XJ-S400WN)
⑩	AUDIO IN 1端子 (XJ-S400UN / XJ-S400WN)
	AUDIO IN端子 (XJ-S400U / XJ-S400W)
⑪	AUDIO IN 2端子 (XJ-S400UN / XJ-S400WN)
⑫	AUDIO IN R/L端子
⑬	VIDEO端子
⑭	MIC端子(XJ-S400UN / XJ-S400WN)
⑮	SERIAL端子
⑯	LAN端子(XJ-S400UN / XJ-S400WN)

机上や床への設置について

周囲に十分な余裕がある、しっかりした机や台の上などに設置してください。投射するスクリーンに対して下図のように設置すると、最適な映像を得ることができます。

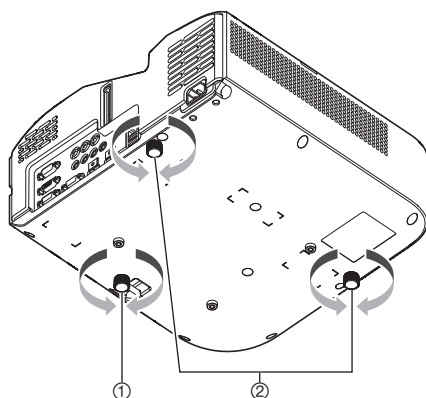


テストパターンについて

設置の際にテストパターンを投射すると、投射サイズや本機の傾きなどの確認がしやすくなります。詳しくは「テストパターンの投射」(54ページ)を参照してください。

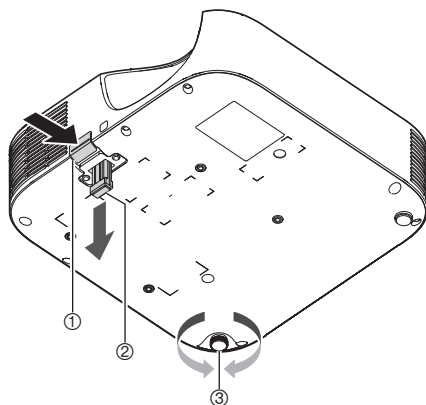
設置角度の調節

XJ-UTシリーズ



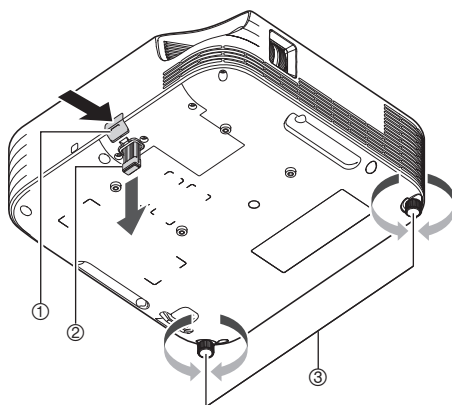
- ① 底面手前の傾き調整足(1か所)を回し、プロジェクターの仰角を微調整する。
- ② 底面後方の傾き調整足(2か所)を回し、プロジェクターの左右傾きを微調整する。

XJ-Fシリーズ



- ① リリースボタンを押してフロントフットを引き出す。
- ② フロントフットの高さを調節し、リリースボタンを放す。(リリースボタンを放した位置でフロントフットが固定されます。)
- ③ 必要に応じてリアフットを回し、左右の傾きを微調整する。(片方のリアフットのみ、およそ±3mmの範囲で高さを調節できます。リアフットを回してカチッと止まる位置が、もう片方のリアフットと同じ高さになる位置の目安です。)

XJ-Sシリーズ



- ① リリースボタンを押してフロントフットを引き出す。
- ② フロントフットの高さを調節し、リリースボタンを放す。(リリースボタンを放した位置でフロントフットが固定されます。)
- ③ リアフット(2か所)を回し、左右の傾きを微調整する。

設置場所に関するご注意

- いつでも電源プラグが抜けるよう、電源プラグに手が届く場所でお使いください。
- 空調の風向きにより、レンズ付近に本機の排気熱が当たると投映画面に揺らぎが発生することがあります。その場合、空調の風向きや本機の設置位置を変更してご使用ください。

XJ-UTシリーズのご注意

- 本機の正面(投映光が照射される側)は壁(スクリーン)から6cm以上、それ以外の向きは壁から30cm以上離して、本機を設置してください。また壁やスクリーンからプロジェクターまでの範囲内には、物を置かないでください。吸気口や排気口付近には、特にご注意ください。

XJ-Fシリーズ/XJ-Sシリーズのご注意

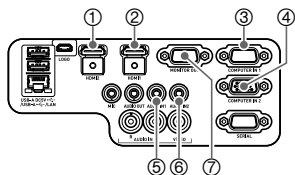
- 本機の周囲30cm以内には物を置かないでください。吸気口や排気口付近には、特にご注意ください。

外部機器との接続

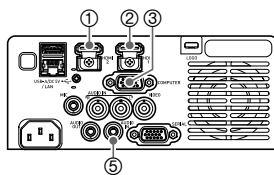
放映を開始する前に、本機をパソコンやビデオ機器、その他の外部機器と接続します。接続用のケーブルをご用意いただく際は、本機側の端子形状と、相手機器側の端子形状に合うものをお選びください。

パソコンと接続する

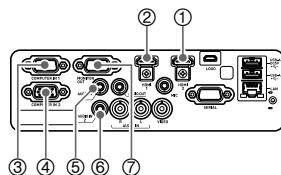
パソコンのHDMI端子、またはアナログRGB端子(VGA端子)と接続します。



XJ-UTシリーズ



XJ-Fシリーズ



XJ-Sシリーズ

HDMI接続の場合

パソコンからの映像信号と音声信号の両方が、1本のケーブル接続で本機に同時に入力されます。

本機の端子	接続ケーブル	パソコンの端子
①HDMI 2端子 または ②HDMI 1端子*1	HDMIケーブル HDMIタイプA	HDMI端子

*1 XJ-UT312WNではHDMI端子は1つのみ

アナログRGB接続の場合

RGBケーブルの接続により、パソコンからの映像信号だけが本機に入力されます。パソコンからの音声を本機から出力したい場合は、オーディオケーブルも接続します。

本機の端子	接続ケーブル	パソコンの端子
③COMPUTER IN 1端子*2 または ④COMPUTER IN 2端子	RGBケーブル(D-Sub15ピンケーブル) ミニD-Sub15ピン	アナログRGB端子 (VGA端子)
⑤AUDIO IN 1端子*3 または ⑥AUDIO IN 2端子	オーディオケーブル ステレオミニジャック	ヘッドホン端子など 音声出力端子

*2 XJ-Fシリーズ、XJ-S400U、XJ-S400WではCOMPUTER IN端子は1つのみ

*3 XJ-Fシリーズ、XJ-S400U、XJ-S400WではAUDIO IN端子は1つのみ

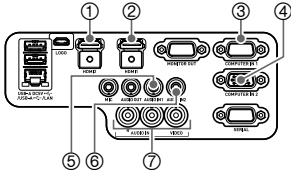


メモ

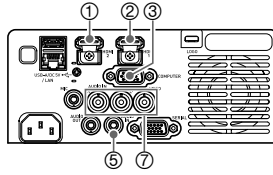
- XJ-UTシリーズ、XJ-S400UN、XJ-S400WNは⑦MONITOR OUT端子を備えており、③COMPUTER IN 1端子または④COMPUTER IN 2端子からの入力信号を、そのまま外部ディスプレイに出力することが可能です。詳しくは、「MONITOR OUT端子の利用について(XJ-UTシリーズ、XJ-S400UN、XJ-S400WN)」(75ページ)を参照してください。
- 映像入力端子と音声入力端子の組み合わせを変更することが可能です(表中の組み合わせは初期設定時)。詳しくは、「映像入力と音声入力の関係について」(46ページ)を参照してください。

ビデオ機器と接続する

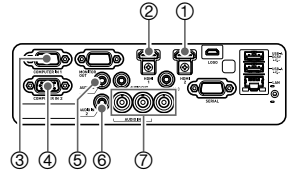
ビデオ機器のHDMI端子、コンポーネントビデオ端子、またはコンポジットビデオ端子と接続します。



XJ-UTシリーズ



XJ-Fシリーズ



XJ-Sシリーズ

HDMI接続の場合

ビデオ機器からの映像信号と音声信号の両方が、1本のケーブル接続で本機に同時に入力されます。

本機の端子	接続ケーブル	ビデオ機器の端子
①HDMI 2端子 または ②HDMI 1端子*1	HDMIケーブル HDMIタイプA	HDMI端子

*1 XJ-UT312WNではHDMI端子は1つのみ

コンポーネントビデオ接続の場合

ビデオ機器のコンポーネントビデオ出力端子は、「Y・Cb・Cr」または「Y・Pb・Pr」の3つで1セットとなっています。コンポーネントビデオケーブルの3つのプラグの色と端子の色が合うように接続してください(緑-Y、青-Cb/Pb、赤-Cr/Pr)。ビデオ機器からの音声を本機から出力したい場合は、オーディオケーブルも接続します。

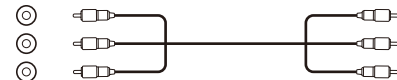
本機の端子	接続ケーブル	ビデオ機器の端子
③COMPUTER IN 1端子*2 または ④COMPUTER IN 2端子	コンポーネントビデオケーブル ミニD-Sub15ピン	コンポーネントビデオ出力端子
⑤AUDIO IN 1端子*3 または ⑥AUDIO IN 2端子	オーディオケーブル ステレオミニジャック	音声出力端子

*2 XJ-Fシリーズ、XJ-S400U、XJ-S400WではCOMPUTER IN端子は1つのみ

*3 XJ-Fシリーズ、XJ-S400U、XJ-S400WではAUDIO IN端子は1つのみ

コンポジットビデオ接続の場合

ビデオ機器のコンポジットビデオ出力端子は、映像(黄)、音声(白/赤)のセットになっています。映像音声ピンプラグケーブルを使って、本機の同色の端子にそれぞれ接続します。

本機の端子	接続ケーブル	ビデオ機器の端子
⑦ VIDEO端子 AUDIO IN R/L端子	映像音声ピンプラグケーブル  ピンジャック	コンポジットビデオ/ 音声出力端子



メモ

- 映像入力端子と音声入力端子の組み合わせを変更することが可能です(表中の組み合わせは初期設定時)。詳しくは、「映像入力と音声入力の関係について」(46ページ)を参照してください。

本機から外部機器に音声出力する

音声を本機内蔵のスピーカーから出力する代わりに、アンプスピーカーなどの外部機器に出力します。



XJ-UTシリーズ




XJ-Fシリーズ



XJ-Sシリーズ

本機の初期設定では、音声は内蔵スピーカーから出力されるように設定されています。外部機器から音声出力するには、下記のように接続した上で、設定メニュー「機器設定2→音声出力」を「ライン」に切り替えてください。

本機の端子	接続ケーブル	外部機器の端子
AUDIO OUT端子	オーディオケーブル  ステレオミニジャック	音声入力端子

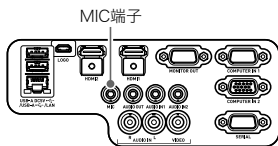


メモ

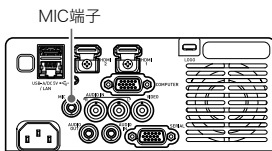
- 本機がスタンバイ状態(プロジェクターが通電中で、電源オフの状態)のときでも、本機への音声入力をAUDIO OUT端子から出力するように設定することが可能です(XJ-UTシリーズ、XJ-S400UN、XJ-S400WNのみ)。「機器設定2→スタンバイRGB/音声」(62ページ)を参照してください。

マイクを接続する(XJ-UTシリーズ、XJ-F21XN、XJ-F211WN、XJ-S400UN、XJ-S400WN)

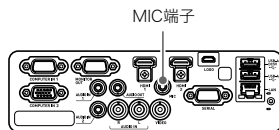
本機のMIC端子にマイクを接続することで、マイクからの入力音声の本機のスピーカーから鳴らすことができます。



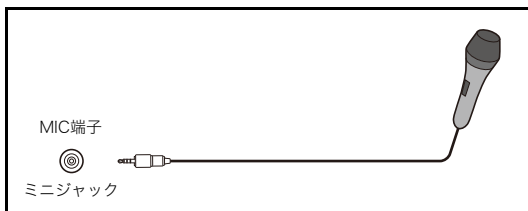
XJ-UTシリーズ



XJ-F21XN、XJ-F211WN



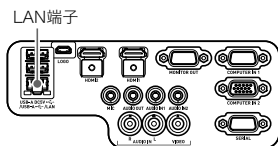
XJ-S400UN、XJ-S400WN



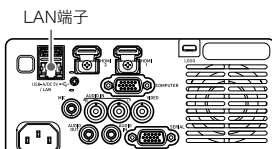
- ダイナミックマイクが接続可能です。
- プラグインパワータイプのマイクには対応していません。

LANケーブルでネットワークに接続する(ネットワークモデルのみ)

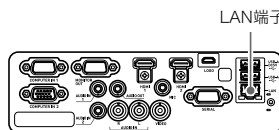
ネットワークモデルは、LANケーブルで既設ネットワーク上のネットワークハブなどに接続可能です。接続には、100BASE-TXまたは10BASE-T規格に対応した、カテゴリ5以上のLANケーブル(シールド品(STP)を推奨)を使用してください。



XJ-UT312WN、XJ-UT352WN



XJ-F21XN、XJ-F211WN



XJ-S400UN、XJ-S400WN

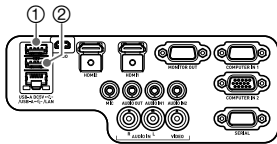
本機の端子	接続ケーブル	外部機器の端子
LAN端子	LANケーブル RJ-45	LAN端子(RJ-45)

本機をネットワークに接続することで、ネットワーク上のパソコン画面を本機で映写したり、パソコンから本機を設定、制御したりすることが可能となります。詳しくは、別冊の「ネットワーク機能ガイド」を参照してください。

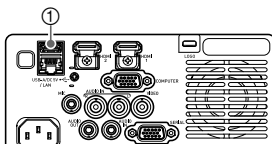
無線アダプターを接続する(ネットワークモデルのみ)

本機に無線アダプター*を接続することで、本機をパソコンやスマートデバイスと無線接続したり、既設の無線アクセスポイントに接続したりすることが可能です。

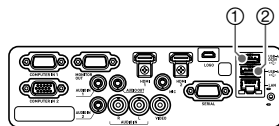
* 無線アダプターYW-41は、付属品または別売品です。「内容物のご確認」(22ページ)を参照してください。



XJ-UT312WN, XJ-UT352WN



XJ-F21XN, XJ-F211WN

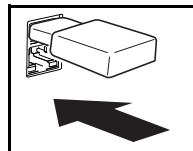


XJ-S400UN, XJ-S400WN

■XJ-UT312WN, XJ-UT352WN, XJ-S400UN, XJ-S400WN

①USB-A/DC 5V端子、または②USB-A端子のどちらか片方*に接続します。

* XJ-Sシリーズで無線アダプターカバー(39ページ)を装着した場合は、
②USB-A端子に接続します。



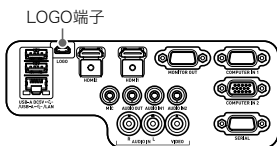
■XJ-F21XN, XJ-F211WN

①USB-A/DC 5V端子に接続します。

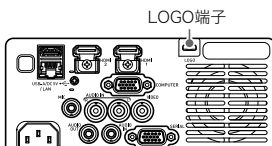
本機を無線でパソコンや無線アクセスポイントに接続する操作や、接続後の各種操作について詳しくは、別冊の「ネットワーク機能ガイド」を参照してください。

LOGO端子について(ファームウェア更新、ユーザーロゴ転送)

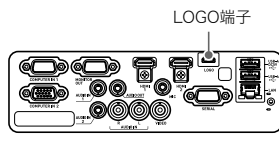
本機のLOGO端子に接続したパソコンからの操作で、本機のファームウェア(フラッシュROMに搭載されたソフトウェア)の更新が可能です。また、パソコンから本機にユーザーロゴ用の画像を転送することができます。



XJ-UTシリーズ



XJ-Fシリーズ



XJ-Sシリーズ

本機の端子	接続ケーブル	パソコンの端子
LOGO端子	 USBケーブル USB Micro B	USBポート

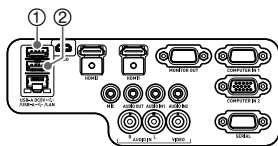
接続後の操作については、弊社ウェブサイトで公開されている下記ドキュメントを参照してください。

ファームウェアの更新:「プロジェクターファームウェア更新ガイド」

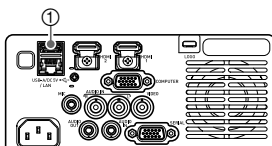
ユーザーロゴの転送:「プロジェクターユーザーロゴ転送ガイド」

電子辞書や関数電卓と接続する(ネットワークモデルのみ)

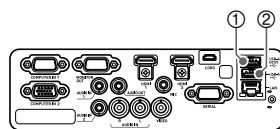
電子辞書や関数電卓を本機と接続し、接続機器の画面を本機から投映することができます。接続対応機種は、弊社ウェブサイトにてご確認ください。




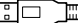

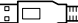
XJ-UT312WN、XJ-UT352WN



XJ-F21XN、XJ-F211WN



XJ-S400UN、XJ-S400WN

本機の端子	接続ケーブル	外部機器の端子
①USB-A/DC 5V端子 または ②USB-A端子	電子辞書 USBケーブル*   USB Type A * 接続に使うUSBケーブルは、専用の別売品をご使用ください。 詳しくは、ご使用の電子辞書の取扱説明書をご覧ください。	USBポート
	関数電卓 USBケーブル   USB Type A Type B mini	USBポート

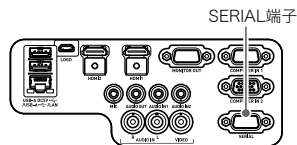


重要

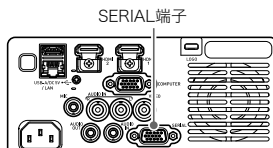
- 電子辞書または関数電卓の画面を本機から投映するには、本機の入力ソースは「CASIO USB ツール」を選んでください。操作については、「入力ソースを手動で切り替える」(46ページ)を参照してください。
- 電子辞書または関数電卓と本機を接続して正常に動作しない場合は、いったんUSBケーブルを取り外し、接続相手と本機の電源を入れ直してから、接続し直してください。
- 電子辞書や関数電卓側の操作については、各機器の取扱説明書をご覧ください。

SERIAL端子について(コマンドによる本機の制御)

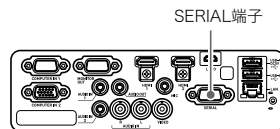
本機のSERIAL端子に接続した外部機器(パソコン、その他RS-232Cコントローラー機器)から本機に所定のコマンドを送信することで、本機を制御することが可能です。



XJ-UTシリーズ



XJ-Fシリーズ



XJ-Sシリーズ

本機の端子	接続ケーブル	外部機器の端子
SERIAL端子	シリアルケーブル(クロス) D-Sub9ピン	RS-232C端子

制御コマンドについて詳しくは、「プロジェクトターのRS-232C制御について」(82ページ)を参照してください。

USB給電ポートについて

本機は外部機器へのUSB給電が可能です。「外部機器へのUSB給電について」(73ページ)を参照してください。

無線アダプターカバー(YW-41に付属)について

無線アダプターYW-41*には、XJ-FシリーズまたはXJ-Sシリーズに取り付け可能な無線アダプターカバー(盗難防止用カバー)が付属しています。

* 無線アダプターYW-41は、付属品または別売品です。「内容物のご確認」(22ページ)を参照してください。



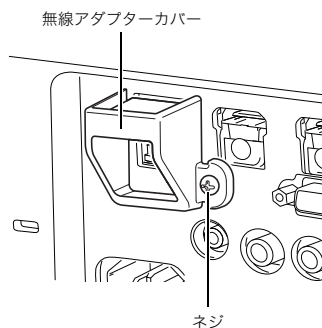
注意

無線アダプターや無線アダプターカバーを、乳幼児の手の届く場所には置かないでください。

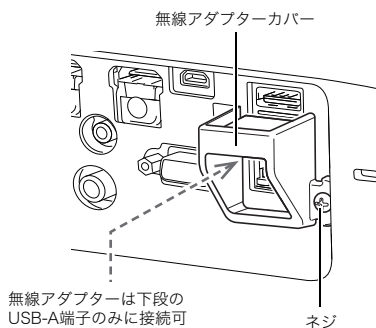
誤って飲み込んで窒息したり、傷害などの原因となる場合があります。

XJ-Fシリーズ/XJ-Sシリーズ

プロジェクターに無線アダプターを装着した後で、必要に応じて無線アダプターカバーを取り付けてください。取り付けるには、下図のように無線アダプターカバーを無線アダプターにかぶせて、ネジ留めしてください。



XJ-Fシリーズ



XJ-Sシリーズ

XJ-UTシリーズ

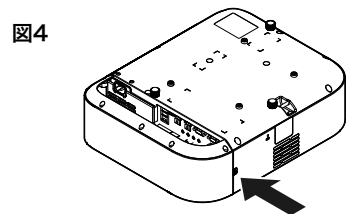
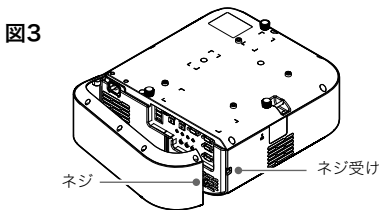
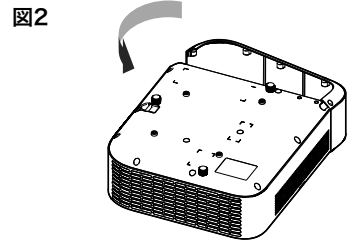
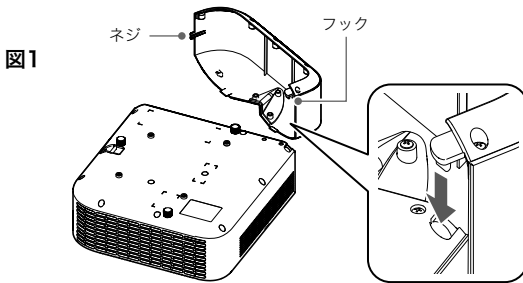
無線アダプターに付属している無線アダプターカバーは、取り付けできません。プロジェクターに無線アダプターを接続した際の無線アダプター盗難防止には、プロジェクターに付属のケーブルカバー(40ページ)をご利用ください。

ケーブルカバーの取り付けと取り外し(XJ-UTシリーズ)

ケーブルカバーの取り付け、取り外しを行う前に、本機の電源を切り、電源プラグをコンセントから抜いてください。電源を切った直後の場合は、本機が冷却するまでお待ちください。

取り付け方

1. 本機を裏返し、ケーブルカバーのフックを本機のフック穴に差し込む(図1)。
2. ケーブルカバーを図2の矢印方向に回転させながら、本機に取り付ける。
3. ケーブルカバーのネジを本機のネジ受けに合わせ(図3)、プラスドライバーを使ってネジを締める(図4)。

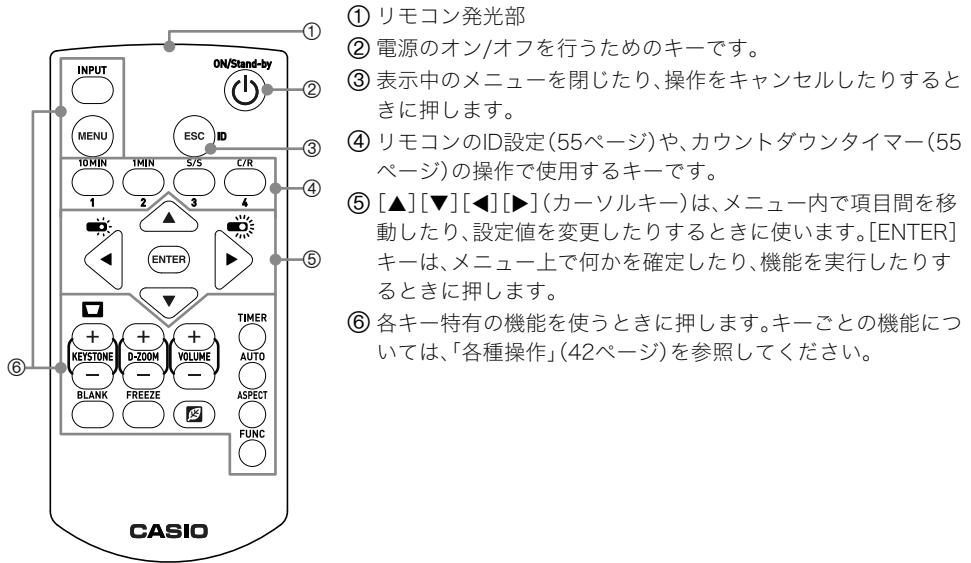


取り外し方

1. プラスドライバーを使ってケーブルカバーのネジをゆるめ、ネジを本機から外す。
2. ケーブルカバーのネジ側を本機から外し、ケーブルカバーのフックを本機から抜く。

リモコンについて

本機の操作は付属のリモコンで行います。リモコン発光部をプロジェクターのリモコン受光部に向けて、リモコンのキーを操作してください。プロジェクターのリモコン受光部から約5m以内の範囲で操作できます。



重要

- 電池が消耗しますので、保管時はキーが押されないようにご注意ください。

メモ

- 改良などのため、仕様は予告なく変更されることがあります。

各種操作

ここで説明する操作は、特に断りがない限りはリモコンを使って行います。本体にリモコンと同じキーがある場合は、本体、リモコンのどちらのキーを使っても同じ操作が可能です。

電源を入れる、電源を切る

本機の電源を入れたり切ったりする操作と、関連する設定について説明します。

電源を入れる前に必要な準備を含む全体的な手順については、「投映までの操作の流れ」(22ページ)を参照してください。

電源を入れるには

1. 付属の電源コードを本機のAC端子に接続し、電源プラグをコンセントに接続する。

- POWER/STANDBYインジケーターだけが赤く点灯した状態になるまでお待ちください。

2. [⏻]キーを押して、電源を入れる。

- 電源が入るとPOWER/STANDBYインジケーター(緑色)が数秒間点滅した後、点灯に変わります。
- 本機は入力ソースを自動検索し、入力信号が見つかると投映を開始します。詳しくは、「入力ソースを自動検索する」(44ページ)を参照してください。



メモ

- 各インジケーターの表示について詳しくは、「正常時のインジケーター」(67ページ)を参照してください。

電源を切るには

1. [⏻]キーを押す。

- POWER/STANDBYインジケーター(赤色)が数秒間点滅した後、点灯に変わります。

2. 電源コードをコンセントと本機から抜く。

ダイレクトパワーオンについて

「機器設定1→ダイレクトパワーオン」(61ページ)を「オン」に切り替えておくと、本機をコンセントに接続するだけで、自動的に電源が入ります(初期設定は「オフ」)。

オートパワーオフについて

本機に対するキー操作も入力信号もない状態が約10分続くと、オートパワーオフ機能によって、本機の電源は自動的に切れます(初期設定時)。「機器設定1→オートパワーオフ」(61ページ)を使って、自動的に電源が切れるまでの時間を変更したり、電源が自動的に切れないように設定したりできます。

オートプロジェクションオフについて

オートプロジェクションオフは、投映中の入力ソース機器からの入力信号が途切れると、自動的に投映ライトを消灯する機能です。ライト消灯から20分以内に再び同じ入力ソースへの入力信号があれば、自動的に投映が再開されます。複数のパソコンを代わる代わる、本機に接続して使う場合などに便利です。詳しくは、「オートプロジェクションオフを利用する」(47ページ)を参照してください。

入力ソースを選ぶ(INPUT)

本機は下記入力ソースの映像を投映します。

入力ソース	解説
Computer (1/2)*1	本機のCOMPUTER IN (1/2)端子*1に接続したパソコンのRGB信号、またはビデオ機器のコンポーネントビデオ信号を投映します。
ビデオ	本機のVIDEO端子に接続したビデオ機器のコンポジットビデオ信号を投映します。
HDMI (1/2)*1	本機のHDMI (1/2)端子*1に接続したパソコンのHDMI (PC)信号、またはビデオ機器のHDMI (DTV)信号を投映します。
CASIO USBツール*2	関数電卓や電子辞書の画面を投映します(37ページ参照)。
ネットワーク*2	本機とネットワーク接続したパソコンの画面を投映します。詳細は、別冊の「ネットワーク機能ガイド」を参照してください。
テンプレート	本機が内蔵しているテンプレート画像*3を投映します(52ページ参照)。

*1 入力系統(入力端子)の数は、機種によって異なります。

*2 ネットワークモデルのみ

*3 ネットワークモデルでは、テンプレート画像の追加が可能です。詳しくは、別冊の「ネットワーク機能ガイド」を参照してください。

映像の解像度について

プロジェクターの投映解像度は、機種によってXGA(1024×768ピクセル)、WXGA(1280×800ピクセル)、またはWUXGA(1920×1200ピクセル)に固定されています。パソコンからの入力信号が、プロジェクターの投映解像度と一致していない場合、画像が粗くなったり、文字などが見えにくくなったり、格子状の干渉縞(モアレ)が現れたりすることがあります。このような場合は、下記の操作をお試しください。

- パソコンの出力解像度をご使用のプロジェクターの投映解像度に合わせて設定し、投映する。ご使用のプロジェクターの投映解像度は、「仕様」(84ページ)を参照してください。パソコンの設定方法については、パソコンの取扱説明書等をご覧ください。
- 投映解像度がWXGAまたはWUXGAの機種をご使用の場合は、アスペクト比の設定を「リアル」に切り替える。「リアル」の設定では、入力信号が実サイズのまま(入力ソースの1ドットと本機の出力画素の1ドットが一致するように)投映されます。アスペクト比の切り替えの操作について詳しくは、「投映画面の縦横比(アスペクト比)を切り替える(ASPECT)」(50ページ)を参照してください。

入力ソースを自動検索する

電源が入ると、本機は入力ソースの自動検索を開始します。本機の映像入力端子を順番に検索し、入力信号が検出されると自動的に投映が開始されます。



メモ

- 「画面設定→無信号時画面」(60ページ)が「テストパターン」の場合、入力ソースの自動検索は実施されません。

入力ソースの自動検索をキー操作で開始するには

1. 「検索中…」というメッセージが表示されるまで、[INPUT]キーを長押しする。

- 入力ソースの自動検索中は、入力信号の検出を試みている入力ソース名と「検索中…」というメッセージが表示されます。
- 入力信号が検出されると、投映が開始されると同時に「検索中…」メッセージが消え、入力ソースの自動検索は終了します。入力ソースの自動検索を再開するには、「検索中…」というメッセージが表示されるまで[INPUT]キーを長押しします。
- 入力ソースの自動検索を中断するには、[INPUT]または[ESC]キーを押します。
- 入力信号が検出されない間、検索は「入力ソースの自動検索順」(45ページ)で2周実施されます。最後まで入力信号が検出されなかった場合は、「入力信号がありません。」というメッセージが表示されます。

電源を入れた直後の入力ソース自動検索について

本機は電源が入ると、下記の場合に入力ソースの自動検索を開始します。

- 前回電源を切ったときに投映していた入力ソースがCASIO USB ツール、ネットワーク、またはテンプレートの場合。
- 前回電源を切ったときに投映していた入力ソースが上記以外で、その入力ソースからの入力信号がない場合(入力信号がある場合は、その入力ソースの投映が開始されます)。



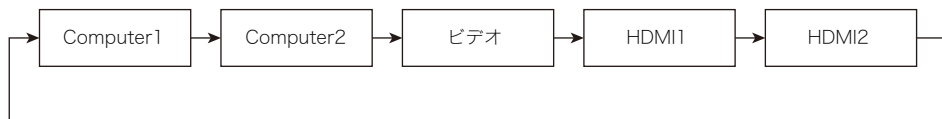
メモ

- 電源を入れた直後は、CASIO USB ツール、ネットワーク、テンプレートの各入力ソースは検索されません。

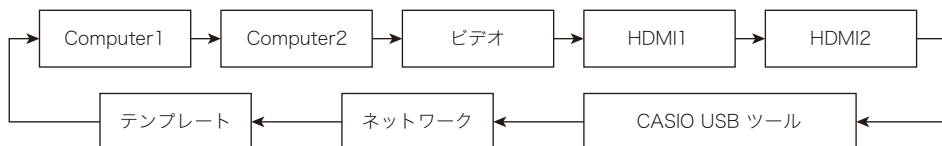
入力ソースの自動検索順

機種に応じて、下記の順番で入力ソースの自動検索が実施されます。

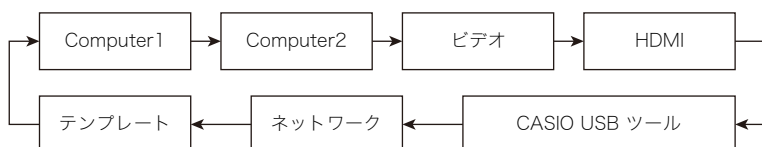
■XJ-UT352W



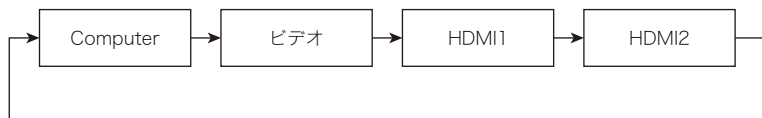
■XJ-UT352WN, XJ-S400UN, XJ-S400WN



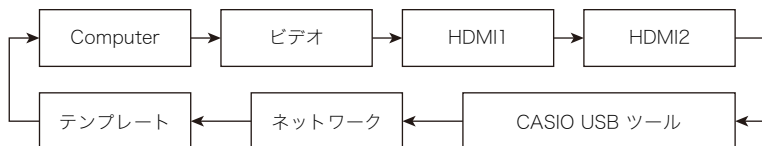
■XJ-UT312WN



■XJ-F11X, XJ-F101W, XJ-S400U, XJ-S400W



■XJ-F21XN, XJ-F211WN



メモ

- 本機の電源を入れたときは、前回電源を切ったときに最後に選択されていた入力ソースから、自動検索がスタートします。
- 本機の電源を入れたときや、[INPUT]キーを長押ししたときに、入力ソースの自動検索が実施されるか、されないかを設定することが可能です。「入力設定→自動入力サーチ」(61ページ)を参照してください。

入力ソースを手動で切り替える

入力ソースを手動で切り替えたい場合は、次のように操作します。

1. [INPUT]キーを押して、入力メニューを表示する。
2. [INPUT]、[▲]または[▼]キーを使って希望する入力ソース名を選び、[ENTER]キーを押す。
 - [ENTER]キーを押さなくても、入力ソース名を選んで約3秒経過すると、自動的にその入力ソースに切り替わります。
 - 選択された入力ソースの名前が数秒間、投映画面の右上に表示されます。
 - 入力信号が検出できなかった場合は、「入力信号がありません。」と表示されます。

映像入力と音声入力の関係について

入力ソースを選択すると、その入力ソースに対応した映像入力端子からの映像と、音声入力端子からの音声の本機から出力されます。入力ソースと端子の対応は、下表のとおりです。

入力ソース	映像入力端子(固定)	音声入力端子(初期設定時)
Computer (1/2)*1	COMPUTER IN (1/2)*1	AUDIO IN (1/2)*1
ビデオ	VIDEO	AUDIO IN R/L
HDMI (1/2)*1	HDMI (1/2)*1	HDMI (1/2)*1
CASIO USBツール*2	USB-A (1/2)*1	AUDIO IN 1(機種によりAUDIO IN)
ネットワーク*2	USB-A (1/2)*1*3またはLAN	USB-A (1/2)*1*3またはLAN(ネットワークAUDIO)
テンプレート	(本機に内蔵の画像を投映)	AUDIO IN 1(機種によりAUDIO IN)

*1 入力系統(入力端子)の数は、機種によって異なります。

*2 ネットワークモデルのみ

*3 無線アダプター(YW-41)の接続が必要です。「無線アダプターを接続する」(36ページ)を参照してください。

音声入力の変更

各入力ソースに対応した映像入力端子は固定されていますが、音声入力端子については、初期設定以外の端子を割り当てることが可能です。

これをするには:	この操作を行う:
入力ソースごとの音声入力を変更する	<ol style="list-style-type: none">1. [MENU]キーを押して設定メニューを表示する。2. 「機器設定2」→「音声入力」の順に選び、[ENTER]キーを押す。3. [▲]または[▼]キーを押して、音声入力の設定を変更したい入力ソースを選ぶ。4. [◀]または[▶]キーを押して、選択した入力ソースに割り当てたい音声入力を選ぶ。5. 手順3、4の操作を、必要なだけ繰り返す。6. 設定が済んだら、[MENU]キーを押して設定メニューを閉じる。
入力ソースごとの音声入力をすべて初期設定に戻す	設定メニューの「機器設定2→機器設定2の初期化」を実行する。 <ul style="list-style-type: none">● 実行すると、音声入力の設定だけでなく、「機器設定2」に含まれるすべてのメニュー項目の設定が、初期設定に戻りますのでご注意ください。

オートプロジェクションオフを利用する

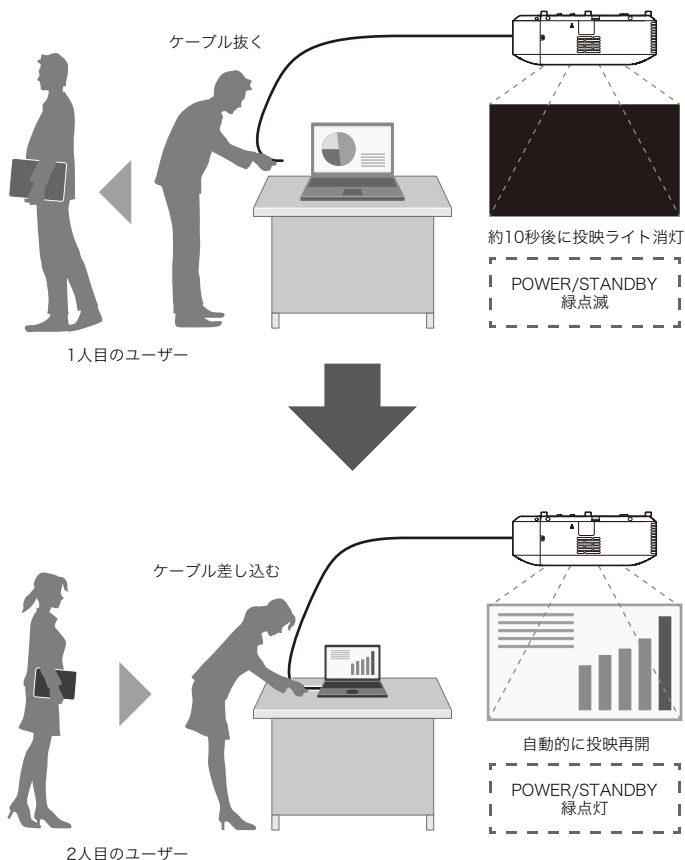
オートプロジェクションオフは、投映中の入力ソース機器からの入力信号が途切れると、約10秒後*1に自動的に投映ライトを消灯する機能です。投映ライト消灯から20分以内*2に再び同じ入力ソースへの入力信号があれば、自動的に投映が再開されます。

*1 入力信号の切断から約5秒後にメッセージが表示され、その5秒後に投映ライトが消灯します。

*2 20分が経過すると自動的に電源が切れます。

オートプロジェクションオフの利用イメージ

例えばプロジェクターに、複数のユーザーがパソコンを代わる代わる接続して使うような場合は、下記の流れになります。



上記はケーブル接続の例を示していますが、無線LAN接続でも同様のことができます。

オートプロジェクションオフの有効/無効を切り替える

本機の初期設定では、オートプロジェクションオフは「無効」に設定されており、動作しません。オートプロジェクションオフが働くようにするには、設定メニューの「画面設定→オートプロジェクションオフ」(60ページ)を「有効」に切り替えてください。

オートプロジェクションオフによる投映ライトの消灯について

投映ライトの消灯条件

投映中の入力ソース機器から本機への映像入力信号が途切れて、無信号時画面(60ページ)またはネットワーク待機画面*が表示されてから何も操作しなかった場合、約10秒で投映ライトが消灯し、同時に音声もミュートします。

消灯する前の約5秒間は、「オートプロジェクションオフが有効です。プロジェクターの投映を中断します。」というメッセージが表示されます。

なお、音声入力信号の有無は、オートプロジェクションオフの動作には影響しません。

* 入力ソースの「ネットワーク」を選択すると表示される、ネットワーク接続(有線LANまたは無線LAN)による投映の待機画面です。ネットワーク接続を使った投映についての詳細は、別冊の「ネットワーク機能ガイド」を参照してください。

次の場合、現在の設定状態にかかわらず、オートプロジェクションオフは動作しません。

- 本機の電源を入れた後、どの入力ソースからも一度も投映していない場合。
- テンプレート(52ページ)、カウントダウンタイマー(55ページ)、またはテストパターン(54ページ)の投映中。
- 入力ソースの自動検索中(44ページ)。

投映ライトの再点灯条件

現在選択されている入力ソースに対して信号の入力(入力ソースが「ネットワーク」の場合はネットワーク接続による投映)が再開されるか、本体またはリモコンのキー操作が実行されると、投映ライトが再点灯します。

投映ライト消灯後のオートパワーオフ


「オートプロジェクションオフ」が「有効」に設定されている場合、オートパワーオフ(61ページ)の設定状態に関わらず、投映ライトが消灯してからオートパワーオフが働くまでの時間は20分間固定となります。


投映ライトが消灯している間の本機の動作

- 投映ライトの消灯中は、POWER/STANDBYインジケータ(緑色)がゆっくり点滅します。
- 投映ライトの消灯から約20分間、本機に対するキー操作も入力信号もなかった場合は、自動的に電源が切れます。

投映映像と音声の基本操作

下記操作を終了したいときは、[ESC]キーを押します。

これをするには:	この操作を行う:
■XJ-UTシリーズ 手動で縦・横方向の台形歪みを補正する (KEYSTONE)	この操作を行う: 1. 投映画面にメニューやダイアログが表示されていないときに、プロジェクター本体の[▲]または[▼]キーを押すか、リモコンの[KEYSTONE+]または[KEYSTONE-]キーを押す。 2. 縦方向の台形歪みを補正するには[▲]または[▼]キーを、横方向の台形歪みを補正するには[◀]または[▶]キーを押す。 ● 調整が可能なのは、縦方向と横方向それぞれ±5°の範囲内です。
■XJ-Fシリーズ、XJ-Sシリーズ 手動で縦方向の台形歪みを補正する (KEYSTONE)	本体のキーを使う場合 1. 投映画面にメニューやダイアログが表示されていないときに、プロジェクター本体の[▲]または[▼]キーを押す。 2. [▲]または[▼]キーを使って、縦方向の台形歪みを補正する。 リモコンのキーを使う場合 1. [KEYSTONE+]または[KEYSTONE-]キーを使って、縦方向の台形歪みを補正する。  メモ ● 調整は±30°の範囲内で実施できます。 ● 「機器設定1→自動台形補正」(61ページ)が「オン」の場合、本機は縦方向の傾きを検知して、自動的に台形歪みを補正します。
投映中の映像の一部を拡大する (D-ZOOM)	1. [D-ZOOM +]キーを押して、投映画面の中心部を拡大表示する。 2. 投映画面をさらに拡大するには[D-ZOOM +]キーを、拡大中の投映画面を縮小するには[D-ZOOM -]キーを押す。 3. 拡大中の投映画面を上下左右にスクロールするには、[▲]、[▼]、[◀]、[▶]キーを押す。
入力ソースからの映像と音声を一時的に遮断する (BLANK)	1. [BLANK]キーを押す。 ● 入力ソースからの映像と音声遮断され、設定メニューの「画面設定→ブランク時画面」(60ページ)で設定されている画面が投映されます。「ブランク時画面」として「プロジェクションオフ」が選択されている場合は、投映ライトが消灯します。 2. 映像と音声を元に戻すには、[BLANK]、[ESC]、または[⏻]キーを押す。 ● ただし[⏻]キーは、「ブランク時画面」として「プロジェクションオフ」が選択されている場合のみ使用できます。
映像を静止させる (FREEZE)	1. [FREEZE]キーを押す。 ● 入力ソースからの映像がその時点で静止します。 2. 入力ソース映像に戻すには、[FREEZE]または[ESC]キーを押す。
映像を自動調整する (AUTO)	1. [AUTO]キーを押す。 ● 周波数と位相の自動調整が実行されます。投映映像のちらつきなどが低減されることがあります。RGB信号の投映中のみ有効です。

これをするには:	この操作を行う:												
投映画面の縦横比(アスペクト比)を切り替える(ASPECT)	1. [ASPECT]キーを押す。 <ul style="list-style-type: none"> ● 押すたびに、次の順番でアスペクト比設定が切り替わります。各設定の意味は、「アスペクト比の各設定について」(50ページ)を参照してください。 ● 入力ソースがRGB、HDMI(PC)、CASIO USBツール、ネットワーク、テンプレートの場合 <table border="1"> <tr> <td>WXGAモデル</td> <td>「標準」→「フル」→「16:9」→「4:3」→「リアル」</td> </tr> <tr> <td>WUXGAモデル</td> <td></td> </tr> <tr> <td>XGAモデル</td> <td>「標準」→「フル」→「16:9」→「16:10」</td> </tr> </table> <ul style="list-style-type: none"> ● 入力ソースがビデオ、コンポーネント、HDMI(DTV)の場合 <table border="1"> <tr> <td>WXGAモデル</td> <td>「標準」→「16:9」→「16:10」→「4:3」→「レターボックス」</td> </tr> <tr> <td>WUXGAモデル</td> <td></td> </tr> <tr> <td>XGAモデル</td> <td>「標準」→「16:9」→「16:10」→「4:3」</td> </tr> </table>  重要 <ul style="list-style-type: none"> ● 営利目的、または公衆に視聴させることを目的として、本機能により画面の拡大や縮小を行うと、著作権法で保護されている著作者の権利を侵害する恐れがありますのでご注意ください。 	WXGAモデル	「標準」→「フル」→「16:9」→「4:3」→「リアル」	WUXGAモデル		XGAモデル	「標準」→「フル」→「16:9」→「16:10」	WXGAモデル	「標準」→「16:9」→「16:10」→「4:3」→「レターボックス」	WUXGAモデル		XGAモデル	「標準」→「16:9」→「16:10」→「4:3」
WXGAモデル	「標準」→「フル」→「16:9」→「4:3」→「リアル」												
WUXGAモデル													
XGAモデル	「標準」→「フル」→「16:9」→「16:10」												
WXGAモデル	「標準」→「16:9」→「16:10」→「4:3」→「レターボックス」												
WUXGAモデル													
XGAモデル	「標準」→「16:9」→「16:10」→「4:3」												
映像に適した色調(カラーモード)を選ぶ(FUNC)	1. [FUNC]キーを押すと表示されるメニューで「カラーモード」を選び、[ENTER]キーを押す。 2. [▲]または[▼]キーを押して希望する項目を選択し、[ENTER]キーを押す。 <ul style="list-style-type: none"> ● 各選択肢の意味については、「映像調整1→カラーモード」(59ページ)を参照してください。 ● 「ライトコントロール」(51ページ)で「オフ」が選択されている場合、カラーモードを選ぶことはできません。 												
音量を調整する(VOLUME)	1. [VOLUME +]または[VOLUME -]キーを押して、「音量」ダイアログを表示する。 2. 音を大きくするには[VOLUME +]キー、小さくするには[VOLUME -]キーを押す。												
消音(ミュート)する(VOLUME)	1. [VOLUME +]または[VOLUME -]キーを押して、「音量」ダイアログを表示する。 2. [ENTER]キーを押して、消音状態(ミュート状態)に切り替える。 3. 音声出力を元に戻すには、[VOLUME +]または[VOLUME -]キーを押す。												

アスペクト比の各設定について

標準	入力信号のアスペクト比を維持した上で、本機で投映可能な最大サイズで投映します。
フル	本機で投映可能な最大サイズに、入力信号を拡大/縮小して投映します。
16:9	縦横比16:9(映画やハイビジョンなどの画面比率)で表示します。入力信号が16:9を4:3にスクイーズ(圧縮)したビデオ映像である場合に選択すると、縦横比の正しい映像が表示されます。
16:10	縦横比16:10で表示します。縦横比16:10のスクリーンに合わせて投映する際にご利用ください。
4:3	入力信号のアスペクト比にかかわらず、4:3のアスペクト比に強制的にリサイズして投映します。
リアル	入力ソースの1ドットと本機の出力画素の1ドットが一致するように投映します。入力信号の解像度が本機の出力解像度を超える場合、超過部分は切り取られます。なお解像度がSVGA未満のRGB信号を「リアル」の設定で投映した場合は、SVGAに拡大して投映されます。
レターボックス	WXGAモデルでは、入力信号のアスペクト比を維持したまま、横方向のサイズが1280ドットになるようにリサイズし、縦方向はリサイズ後の中央部の800ドット分を投映します。WUXGAモデルでは、入力信号のアスペクト比を維持したまま、横方向のサイズが1920ドットになるようにリサイズし、縦方向はリサイズ後の中央部の1200ドット分を投映します。

アスペクト比設定に応じた投映画面の表示状態について詳しくは、「アスペクト比設定と投映画面について」(79ページ)を参照してください。

左右反転して投映する(ミラーモード)

下記の操作で本機をミラーモードに切り替えることで、投映中の映像を左右反転させることができます。

1. 入力ソースからの映像の投映中に、[INPUT]キーを押す。

- 入力メニューが表示されます。このときメニュー上では、現在投映中の入力ソースが選択されています。

2. ミラーモードに切り替えるには、[◀]または[▶]キーを押す。

- 入力メニューが閉じて、映像が左右反転します。
- ミラーモード中は、ミラーモードを表すアイコンが、投映画面の右上に表示されます。

3. ミラーモードを解除するには、[ESC]キーを押す。

- [BLANK]、[FREEZE]、[D-ZOOM+]、[D-ZOOM-]、[VOLUME+]、[VOLUME-]を除くどのキーを押しても、ミラーモードは解除されます。



メモ

- ミラーモード中でも、下記のキー操作は有効です。
[⏻]、[BLANK]、[FREEZE]、[D-ZOOM+]、[D-ZOOM-]、[VOLUME+]および[VOLUME-]キー([VOLUME+]および[VOLUME-]キーでは音量調整のみ可能、ミュート操作は不可)

ライトコントロール

ライトコントロールは、本機のライト出力(光源ライトの輝度)を調節する機能です。設定メニューの「機器設定1→ライトコントロール→ライトコントロール」(61ページ)が「オン」(初期設定)のとき、ライト出力を7段階で調節することが可能です。

これをするには:	この操作を行う:
ライト出力を調節する	1. 投映画面にメニューやダイアログが表示されていないときに、[◀]または[▶]キーを押す。 ●現在のライト出力(1~7)が表示されます。 2. ライト出力を調節するには、[◀]または[▶]キーを押す。 3. 操作を終了するには[ESC]キーを押す。
ライト出力が自動的に調節されるように設定する	1. [MENU]キーを押して設定メニューを表示する。 2. 「機器設定1」→「ライトコントロール」→「明るさセンサー」の順にメニュー項目を選ぶ。 3. [◀]または[▶]キーを押して、「明るさセンサー」を「オン」にする。 4. 設定が済んだら、[MENU]キーを押して設定メニューを閉じる。

ライトコントロールオフモード(最大輝度での使用)について

投映ライトを最大輝度で使用したい場合は、設定メニューの「機器設定1→ライトコントロール→ライトコントロール」(61ページ)を「オフ」にした上で、「ライトコントロールオフモード」(59ページ)を「ブライツ」に切り替えます。



メモ

- 「ライトコントロール」を「オフ」にすると、ライト出力は変更できなくなり、明るさセンサーが無効になります。

デジタルスクリーンシフト

投映画面を縦横等比で縮小し、投映位置を上下左右に移動することが可能です。プロジェクターを移動せずに、投映サイズや投映位置を調整したいときに便利な機能です。

これをするには:	この操作を行う:
投映サイズや投映位置を調整する	<ol style="list-style-type: none">1. [MENU] キーを押して設定メニューを表示する。2. 「画面設定」→「デジタルスクリーンシフト」→「デジタルスクリーンシフトの変更」の順に選び、[ENTER] キーを押す。<ul style="list-style-type: none">● 「デジタルスクリーンシフト」ダイアログが表示されます。3. [D-ZOOM -]、[D-ZOOM +] キーを使って投映画面のサイズを84%~100%の間で調整する。<ul style="list-style-type: none">● 100%よりも小さい値に変更すると、投映画面の位置移動が可能となります。位置を移動したい場合は、100%よりも小さい値にした上で、手順4と5の操作を行ってください。100%にした場合は、手順5に進んでください。4. 投映画面の位置を縦方向に移動するには[▲]または[▼]キーを、横方向に移動するには[◀]または[▶]キーを押す。5. 調整が済んだら[ESC] キーを押してダイアログを閉じ、[MENU] キーを押して設定メニューを閉じる。
調整後の投映サイズと投映位置を初期化する	<ol style="list-style-type: none">1. [MENU] キーを押して設定メニューを表示する。2. 「画面設定」→「デジタルスクリーンシフト」→「デジタルスクリーンシフトの初期化」の順に選び、[ENTER] キーを押す。3. [▲] キーを押して「はい」を選び、[ENTER] キーを押す。

テンプレートの投映

本機は罫線や格子など、ホワイトボードや黒板の下地として利用可能な9種類のテンプレートを内蔵しています。

- ネットワークモデルでは、本機にテンプレートとして投映する画像をパソコンからアップロードすることで、テンプレートを増やすことができます。詳しくは、別冊の「ネットワーク機能ガイド」を参照してください。

テンプレートを投映するには

1. [INPUT] キーを押して、入力メニューを表示する。
2. [INPUT]、[▲]または[▼]キーを使って「テンプレート」を選び、[ENTER] キーを押す。
 - XJ-UT352W、XJ-F11X、XJ-F101W、XJ-S400U、XJ-S400Wの場合：
前回最後に投映したテンプレートが投映されます。
 - ネットワークモデルの場合：
先頭フォルダー（プロジェクター内蔵テンプレートのフォルダー）の、1番目のテンプレートが投映されます。
3. テンプレートの種類を切り替えるには、[◀]または[▶]キーを押す。
 - 「テンプレートの種類を切り替えるには（XJ-UT352W、XJ-F11X、XJ-F101W、XJ-S400U、XJ-S400Wの場合）」（53ページ）または「テンプレートの種類を切り替えるには（ネットワークモデルの場合）」（53ページ）の操作で切り替えることもできます。
 - ネットワークモデルでは、必要に応じて投映の明るさ（58ページ）を設定することが可能です。

4. テンプレートの投映を終了するには、入力ソースを切り替えるか、本機の電源を切る。



メモ

- テンプレートの投映中に、本機への映像入力信号を投映することはできません。
- テンプレートの投映中に、オートパワーオフ(61ページ)およびオートプロジェクションオフ(47ページ)は動作しません。
- XJ-UT352W、XJ-F11X、XJ-F101W、XJ-S400U、XJ-S400Wでは、テンプレートの投映中に「明るさ」(58ページ)と「コントラスト」(58ページ)を調整することはできません。

テンプレートの種類を切り替えるには(XJ-UT352W、XJ-F11X、XJ-F101W、XJ-S400U、XJ-S400Wの場合)

1. テンプレートの投映中に[FUNC]キーを押し、続いて[ENTER]キーを押す。
 - 「テンプレートの種類」メニューが表示されます。
2. [▲]または[▼]キーを使って投映したいテンプレートを選び、[ENTER]キーを押す。

テンプレートの種類を切り替えるには(ネットワークモデルの場合)

1. テンプレートの投映中に[FUNC]キーを押し、続いて[ENTER]キーを押す。
 - テンプレート選択画面が表示されます。
2. カーソルキーを使って、投映したいテンプレートにフォーカスを移動する。
 - 現在表示中のフォルダーとは別のフォルダーにあるテンプレートを投稿映したい場合は、下記のように操作します。
 - (1) 左上のテンプレートにフォーカスがある状態で、[◀]キーを押す。
 - フォルダー選択エリアにフォーカスが移動します。
 - (2) [▲]または[▼]キーを使って、投映したいテンプレートを含むフォルダーにフォーカスを移動する。
 - (3) [▶]キーを押す。
 - テンプレート選択エリアにフォーカスが移動します。
 - (4) カーソルキーを使って、投映したいテンプレートにフォーカスを移動する。
3. [ENTER]キーを押す。



メモ

- ネットワークモデルの初期状態では、先頭のフォルダーだけにテンプレートが入っています。テンプレートを追加する操作については、別冊の「ネットワーク機能ガイド」を参照してください。

テストパターンの投映

「無信号時画面」(60ページ)や「ブランク時画面」(60ページ)として、本機にテストパターンを投映させることが可能です。投映画面の各種調整(位置、サイズ、台形補正、フォーカス、アスペクト比設定、デジタルスクリーンシフトなど)の際にご利用ください。テストパターンは、本機を壁に設置した後の微調整用としても便利です。

これをするには:	この操作を行う:
無信号時にテストパターンが投映されるように設定する	<ol style="list-style-type: none">1. [MENU]キーを押して設定メニューを表示する。2. 「画面設定」→「無信号時画面」の順に選び、[◀]または[▶]キーを使って「テストパターン」を選ぶ。3. [MENU]キーを押して設定メニューを閉じる。
ブランク時にテストパターンが投映されるように設定する	<ol style="list-style-type: none">1. [MENU]キーを押して設定メニューを表示する。2. 「画面設定」→「ブランク時画面」の順に選び、[◀]または[▶]キーを使って「テストパターン」を選ぶ。3. [MENU]キーを押して設定メニューを閉じる。
テストパターンを投映する	<ul style="list-style-type: none">● 無信号時にテストパターンが投映されるように設定した場合は、[INPUT]キーを使って本機への入力信号がない入力ソースを選ぶ。● ブランク時にテストパターンが投映されるように設定した場合は、[BLANK]キーを押す。



重要

- テストパターンの投映中は、オートパワーオフ(61ページ)、オートプロジェクションオフ(47ページ)、自動入力サーチ(61ページ)は無効となります。

操作パネルロック

プロジェクター本体の[⏻]キーを除くすべてのキー操作を無効にする(ロックする)機能です。プロジェクターはリモコンからの操作だけを受け付けるので、本体キーに対する誤操作などを防止できません。

これをするには:	この操作を行う:
操作パネルロックを有効(オン)にする	<ol style="list-style-type: none">1. [MENU]キーを押して設定メニューを表示する。2. 「機器設定2」→「操作パネルロック」の順に選択する。3. [◀]キーを押して「オン」を選び、表示される確認ダイアログで[ENTER]キーを押す。<ul style="list-style-type: none">● [⏻]キーを除くプロジェクター本体のキーがロックされます。4. 設定メニューの操作を終了するには、[MENU]キーを押す。
操作パネルロックを解除する	<p>次のいずれかの操作を行う。</p> <ul style="list-style-type: none">● 投映画面にメニューやダイアログが表示されていないときに、プロジェクター本体キーの[▼]キーを押し続け、「操作パネルのロックが解除されました。」というメッセージが表示されたら放す。● リモコンを使って解除する場合は、上記の「操作パネルロックを有効(オン)にする」の手順3で[▶]キーを押して「オフ」を選び、[MENU]キーを押す。

リモコンIDとプロジェクターIDの設定

リモコンIDとプロジェクターIDは、1～4の間の番号です。双方のIDが一致している場合は、本機に対するすべてのリモコン操作が可能となります。本機を複数台(4台以内)、同じ室内など近接した場所で使う際に、リモコン操作の混線を避けるための機能です。リモコンIDとプロジェクターIDは、工場出荷時にはいずれも「オール」(相手側のID設定に関わらずリモコン信号の送受信可能な状態)に設定されています。

下記操作のうち、「リモコンIDを設定する」操作は、リモコンだけで操作可能です(本機の電源が入ってなくても構いません)。その他の操作は、本機が投映中の状態から開始してください。

これをするには:	この操作を行う:
リモコンIDを設定する	リモコンの[ESC]キーを押したまま、次のいずれかのキーを押す。 <ul style="list-style-type: none">● [1]、[2]、[3]、または[4]キー: リモコンIDを押したキーの番号に設定● [MENU]キー: リモコンIDを「オール」に設定
プロジェクターIDを設定する	1. [MENU]キーを押して設定メニューを表示する。 2. 「機器設定1」→「プロジェクターID」の順に選び、[ENTER]キーを押す。 3. [▲]または[▼]キーを押して1～4または「オール」を選び、[ENTER]キーを押す。
リモコンIDとプロジェクターIDを確認する	リモコンの[ESC]キーを押したまま [INPUT]キーを押すと、投映画面にリモコンIDとプロジェクターIDが約10秒間表示されます。この操作は、リモコンIDとプロジェクターIDが一致していない場合でも可能です。

カウントダウンタイマーを使う(TIMER)

投映画面の中央に、大型のカウントダウンタイマーを表示します。



重要

- カウントダウンタイマーを使うには、設定メニューの「機器設定2→タイマー選択」(62ページ)を「Countdown」に切り替えてください。(本機の初期設定は「Countdown」です。)
- カウントダウンタイマーの投映中に、オートプロジェクションオフ(47ページ)およびオートパワーオフ(61ページ)は動作しません。

カウントダウンタイマーを表示するには/表示を消すには

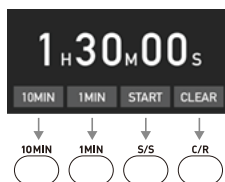
1. カウントダウンタイマーを表示するには、[TIMER]キーを押します。

- カウントダウンタイマーは、投映中映像の手前に表示されます。

2. カウントダウンタイマーを消すには、再度[TIMER]キーを押します。

カウントダウンタイマーとリモコンキーについて

カウントダウンタイマー下部の4つのボタンは、それぞれ下記のリモコンキーに対応しています。



カウントダウンタイマーの各種操作

カウントダウンタイマーの表示中は、下記の操作が可能です。

これをするには：	この操作を行う：
カウントダウン時間を設定する	<ol style="list-style-type: none">1. カウントダウンの停止中に、[FUNC]キーを押す。<ul style="list-style-type: none">● カウントダウン時間の設定画面が表示されます。2. [◀]または[▶]キーを使って、変更したい桁にカーソルを移動する。3. [▲]または[▼]キーを使って、カーソル位置の数値を変更する。<ul style="list-style-type: none">● 0H00M00S~9H59M59Sの間で設定できます。4. 変更後のカウントダウン時間を確定して設定画面を閉じるには、[ENTER]キーを押す。<ul style="list-style-type: none">● 変更を破棄して設定画面を閉じるには、[ESC]キーを押してください。
カウントダウン時間に1分/10分を加える	カウントダウンの停止中に、[1MIN]キー(1分追加)または[10MIN]キー(10分追加)を押す。
カウントダウンを開始する	カウントダウンの停止中に、[S/S]キーを押す。
カウントダウンを一時停止する	カウントダウン中に、[S/S]キーを押す。
カウントダウンを再開する	カウントダウンの一時停止中に、[S/S]キーを押す。
カウントダウン時間をリセットする	カウントダウンの一時停止中、または終了後に、[C/R]キーを押す。 <ul style="list-style-type: none">● カウントダウン時間が、カウントダウン開始時の時間にリセットされます。

プレゼンテーションタイマーを使う(TIMER)

プレゼンテーションタイマーは、プレゼンテーションの残り時間を計るためのタイマーです。プレゼンテーションを妨げないように、投映画面の右下(初期設定時)に小さく表示されます。



重要

- プレゼンテーションタイマーを使うには、設定メニューの「機器設定2→タイマー選択」(62ページ)を「プレゼンテーション」に切り替えてください。

タイマーを表示するには

投映画面にタイマーが表示されていないときに、[TIMER]キーを1回押します。
タイマー表示は約5秒後に自動的に消えます(「連続表示」の設定が「オフ」の場合)。

タイマーファンクションメニューを表示するには

投映画面にタイマーが表示されていないときは[TIMER]キーを2回、表示されているときは1回押します。

タイマーの各種設定を変更するには

1. タイマーファンクションメニューを表示する。
2. [▼]または[▲]キーを使って「表示位置」、「連続表示」、「設定時間」を順次選択し、必要に応じて現在の設定を変更する。

これをするには:	この操作を行う:
タイマーの表示位置を変更する	「表示位置」を選択し、[◀]または[▶]キーを使って「右下」、「右上」、「左上」、「左下」のいずれかを指定します(初期設定:右下)。
タイマー表示を自動的に消すか、消さないかを指定する	「連続表示」を選択し、[◀]または[▶]キーを使って「オン」または「オフ」を指定します(初期設定:オフ)。 オン: 投映画面上にいったんタイマーが表示されると、その他のダイアログが表示されたり、[ESC]キーを押したりしない限りは、タイマーは表示されたままになります。 オフ: 投映画面にタイマーが表示されてから5秒経過すると、タイマーは自動的に消えます。
タイマーのカウントダウン時間を設定する	「設定時間」を選択し、[◀]または[▶]キーを使って希望するカウントダウン時間を指定します。 5分~60分の5分刻みで設定できます(初期設定:20分)。

3. 変更を保存してタイマーファンクションメニューを閉じるには[ESC]を押す。

- 変更後の設定ですぐにタイマーを開始するには、[ESC]キーを押す前に[▼]または[▲]キーを使って「タイマー開始」を選択し、[ENTER]キーを押します。

タイマーの各種操作

下記操作はすべて、タイマーファンクションメニュー(57ページ)を表示した状態で行ってください。

これをするには:	この操作を行う:
タイマーを開始する	「タイマー開始」を選択し、[ENTER]キーを押す。 <ul style="list-style-type: none">●タイマーファンクションメニューが消えて、カウントダウンが開始されます。●タイマーが00:00に達すると、その後60分間はカウントアップが行われます(−00:01〜−60:00)。カウントアップ中は時間が赤字で表示されます。
タイマーを一時停止するには	「タイマー一時停止」を選択し、[ENTER]キーを押す。
一時停止中のタイマーを再開する	「タイマー再開」を選択し、[ENTER]キーを押す。
タイマーをリセットする	「タイマーリセット」を選択し、[ENTER]キーを押す。 <ul style="list-style-type: none">●タイマーがリセットされ、「設定時間」で設定されているカウントダウン時間に戻ります。

設定メニューを使う(MENU)

[MENU]を押すと、投映画面に設定メニューが表示されます。このメニュー内の項目を使って投映画質(明るさやコントラストなど)を調整したり、本機の動作設定を変えたりすることができます。

設定メニュー項目一覧

- メニュー項目名の後に(RCV)のような記載のあるものは、特定の入力ソースの選択時に限り利用可能な項目です。()内のアルファベットは、そのメニュー項目が利用可能な入力ソースを表します。
R:RGB入力、**C**:コンポーネント入力、**V**:ビデオ入力、**H**:HDMI(PC)入力、**D**:HDMI(DTV)入力、**T**:CASIO USBツール*1、**N**:ネットワーク*1

*1 ネットワークモデルのみ

- ()の記載がないメニュー項目は、どの入力ソースの選択時でも利用可能です。
- メニュー項目名後の記号は、それぞれ下記の意味です。

F XJ-Fシリーズのみ


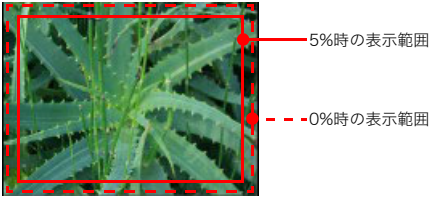
UT XJ-UTシリーズのみ

S XJ-Sシリーズのみ




N ネットワークモデルのみ



- アスタリスク(*)が付いている選択肢は、初期設定を表します。


メニュー項目名	できること
映像調整1→明るさ	映像の明るさを調整します。
映像調整1→コントラスト	映像のコントラストの強弱を調整します。
映像調整1→シャープネス(V)	映像の輪郭の強さを調整します。設定値が大きいほど輪郭が強調されて映像がシャープになり、小さいほど輪郭がぼやけたソフトな感じになります。
映像調整1→色の濃さ(V)	映像の色の濃さを調整します。設定値が大きいほど色が濃くなり、小さいほど淡くなります。
映像調整1→色合い(V)	映像の色合いを調整します。設定値が大きいほど青味がかかり、小さいほど赤味があった映像となります。信号がNTSCまたはNTSC4.43の場合に設定できます。

メニュー項目名	できること
映像調整1→カラーモード	映像のカラーモードを「スタンダード*」、「グラフィックス」、「シアター*」、「黒板」、「ナチュラル」、「ビビッド」(XJ-Sシリーズのみ)、「DICOMシミュレーション」(XJ-Sシリーズのみ)の中から選べます。  メモ <ul style="list-style-type: none"> ● 初期設定は、入力ソースがビデオ、コンポーネント、HDMI(DTV)の場合は「シアター」になります。その他の入力ソースでは「スタンダード」が初期設定です。 ● DICOM(Digital Imaging and Communications in Medicine)は、医療用デジタル画像と通信のための標準規格です。「DICOMシミュレーション」(XJ-Sシリーズのみ)はエックス線画像など、医療用画像の投映に適しています。ただし、本製品は医療機器ではないため、正確な読影や診察には利用できませんので、ご注意ください。
映像調整1→カラーバランス	映像のカラーバランスを、プリセット3種(「暖色系」、「標準*」、「寒色系」)から選べます。赤、緑、青のカラー別調整も可能です。
映像調整1→ライトコントロールオフモード	「機器設定1→ライトコントロール→ライトコントロール」が「オフ」のときの映像画質を、「ブライト」(明るさ優先)または「ノーマル*」(明るさよりも色合い優先)のいずれかから選べます。
映像調整1→映像調整1の初期化	投映中の入力ソースに対する映像調整1メインメニュー内の全項目を初期化します。
映像調整2→垂直位置(RCV)	投映範囲に対する入力ソース映像の垂直位置、水平位置をそれぞれ調整します。
映像調整2→水平位置(RCV)	
映像調整2→周波数(R)	入力ソースとしてRGB入力を選択している場合で、投映画面に縦帯が出る場合は、周波数が正しく設定されていません。このような場合に、本項目を手動で設定します。なお周波数の設定を行った結果、パソコンからの入力映像が表示できなくなった場合は、[AUTO]キーを押して映像の自動調整を行うと、表示できる場合があります。
映像調整2→位相(R)	本機とRGB入力信号の位相が不一致で映像にちらつきが出る場合、本項目を調整すると改善されることがあります。
映像調整2→オーバースキャン(CVD)	入力ビデオ信号に対するオーバースキャン率を、0%~5%の間で調整します。プロジェクターの投映画面に表示される入力ソース映像の範囲は、設定値が小さいほど下図のように広くなります。 
映像調整2→映像調整2の初期化(RCVD)	投映中の入力ソースに対する映像調整2メインメニュー内の全項目を初期化します。
音量調整→音量	「音量を調整する(VOLUME)」(50ページ)を参照してください。
音量調整→音量調整の初期化	投映中の入力ソースに対する音量設定を初期化します。
画面設定→縦台形補正 UT	投映画面の縦方向の台形歪みを補正します。
画面設定→横台形補正 UT	投映画面の横方向の台形歪みを補正します。
画面設定→補正の優先 UT	台形補正によって発生することがある映像歪みを低減するか、そのままにするかを選びます。 形状：台形補正を行ったときの映像の歪みを低減します。この設定では、通常よりも投映範囲がやや狭くなります。 サイズ*：通常の投映範囲が維持されますが、台形補正を行ったときに映像の歪みが出る場合があります。
画面設定→台形補正 F S	投映画面の縦方向の台形歪みを補正します。
画面設定→アスペクト比	投映画面のアスペクト比の設定を切り替えます。詳しくは「投映画面の縦横比(アスペクト比)を切り替える(ASPECT)」(50ページ)を参照してください。

メニュー項目名	できること
画面設定→投射方法	スクリーンの前面から投射するか、背面から投射するかを設定します。 フロント*:スクリーンの正面から投射する場合に選択します。 リア:スクリーンの背面から投射する場合に選択します。「フロント」選択時に対して、映像の左右を反転して投射が行われます。
画面設定→天吊投射	本機を天地逆さまに壁掛け設置して投射するための設定項目です。 オン:天地逆さまに壁掛け設置して投射する場合はこちらを選択します。本機の底面側が上になるように、上下左右反転して投射が行われます。 オフ*:机上に設置して投射する場合はこちらを選択します。本機の上面側が上になるように、投射が行われます。
画面設定→無信号時画面	本機への入力信号がないときの投射画面表示を、「ブルー*」(青画面)、「ブラック」(黒画面)、「ロゴ」(本機に組み込まれたロゴ画像またはユーザーロゴ画像(36ページ))、「テストパターン」から選びます。なお本項目で「テストパターン」を選択し、無信号時にテストパターンが投射されている間は、オートパワーオフ(61ページ)、オートプロジェクションオフ(47ページ)、自動入力サーチ(61ページ)は無効となります。
画面設定→ブランク時画面	[BLANK]キーを押したときの投射画面表示を、「ブルー」(青画面)、「プロジェクションオフ*」(ライト消灯)、「ロゴ」(本機に組み込まれたロゴ画像またはユーザーロゴ画像(36ページ))、「テストパターン」から選びます。
画面設定→オートプロジェクションオフ	オートプロジェクションオフは、投射中の入力ソース機器からの入力信号が途切れたときに、自動的に投射ライトを消灯する機能です。 有効:オートプロジェクションオフを有効にします。 無効*:オートプロジェクションオフを無効にします。 オートプロジェクションオフの動作について詳しくは、「オートプロジェクションオフを利用する」(47ページ)を参照してください。
画面設定→デジタルスクリーンシフト	「デジタルスクリーンシフト」(52ページ)を参照してください。
画面設定→画面設定の初期化	投射中の入力ソースに対する画面設定メインメニュー内の全項目を初期化します。
入力設定→COMPUTER1端子/ COMPUTER2端子(RC) (XJ-UTシリーズ/XJ-S400UN/ XJ-S400WN)	COMPUTER IN 1端子/COMPUTER IN 2端子への入力信号の判別方法を選びます。 自動*:COMPUTER IN 1端子/COMPUTER IN 2端子への入力信号を本機が自動判別します。 RGB:COMPUTER IN 1端子/COMPUTER IN 2端子への入力信号をRGB信号とみなします。 コンポーネント:COMPUTER IN 1端子/COMPUTER IN 2端子への入力信号をコンポーネントビデオ信号とみなします。
入力設定→RGB1レベル調整/ RGB2レベル調整(R) (XJ-UTシリーズ/XJ-S400UN/ XJ-S400WN)	「RGB1 レベル調整」はCOMPUTER IN 1端子から入力されたRGB信号、「RGB2 レベル調整」はCOMPUTER IN 2端子から入力されたRGB信号に、それぞれ対応します。入力されたRGB信号に対してレベル調整を実施する(オン*)か、しない(オフ)かを指定します。通常は「オン」にしておくことで映像が最適化されますが、入力信号によってはまれに映像が乱れたり最適化されない場合があります。この場合は、設定を「オフ」に切り替えてください。
入力設定→COMPUTER端子 (XJ-Fシリーズ/XJ-S400U/ XJ-S400W)	COMPUTER IN端子への入力信号の判別方法を選びます。 自動*:COMPUTER IN端子への入力信号を本機が自動判別します。 RGB:COMPUTER IN端子への入力信号をRGB信号とみなします。 コンポーネント:COMPUTER IN端子への入力信号をコンポーネントビデオ信号とみなします。
入力設定→RGBレベル調整 (XJ-Fシリーズ/XJ-S400U/ XJ-S400W)	COMPUTER IN端子から入力されたRGB信号に対してレベル調整を実施する(オン*)か、しない(オフ)かを、指定します。通常は「オン」にしておくことで映像が最適化されますが、入力信号によってはまれに映像が乱れる場合や、最適化されない場合があります。このような場合は、設定を「オフ」に切り替えてください。
入力設定→ビデオ信号(V)	VIDEO端子への入力信号の判別方法を選びます。 自動*:ビデオ入力信号を本機が自動判別します。 NTSC / NTSC4.43 / PAL / PAL-M / PAL-N / PAL60 /SECAM: ビデオ入力信号を、選択したビデオ方式の信号とみなします。

メニュー項目名	できること
入力設定→信号名表示	[INPUT]キーを使って入力ソースを切り替えたときに、投映画面に入力信号を表示する(オン*)か、表示しない(オフ)かを指定できます。
入力設定→自動入力サーチ	自動入力サーチは、本機の電源を入れたときや、[INPUT]キーを長押ししたときに、映像信号の入力がある入力ソースを自動的に検索する機能です。 オン*:自動入力サーチを有効にします。 オフ:自動入力サーチを無効にします。 自動入力サーチの動作について詳しくは、「入力ソースを自動検索する」(44ページ)を参照してください。
入力設定→入力設定の初期化	投映中の入力ソースに対する入力設定メインメニュー内の全項目を初期化します。
機器設定1→自動台形補正 F S	本機の設置角度に応じた自動台形補正を行う(オン*)か、行わない(オフ)かを、設定します。  メモ ●「画面設定→天吊投映」が「オン」の場合、本項目は選択できないと同時に、自動台形補正は常に無効となります。
機器設定1→自動調整(R)	RGB入力信号の種類(解像度/周波数)を判別して自動的に投映映像を調整する(オン*)か、しない(オフ)かを選択します。  メモ ●「映像調整2」メニューに含まれる「垂直位置」、「水平位置」、「周波数」、「位相」を使って変更した設定値を、次回本機の電源を入れたときに維持したい場合は、本項目を「オフ」にしてください。
機器設定1→ライトコントロール →ライト出力	「ライトコントロール」(51ページ)を参照してください。
機器設定1→ライトコントロール →明るさセンサー	明るさセンサーの有効、無効を切り替えます。 オン:周囲の明るさに応じて自動的にライト出力が調節されます。 オフ:ライト出力の自動調節は行われません。
機器設定1→ライトコントロール →ライトコントロール	ライト出力(光源ライトの輝度)調節の有効、無効を切り替えます。 オン*:ライト出力の調節ができます。 オフ:ライト出力の調節と、上記の「明るさセンサー」が無効となります。光源ライトを最大輝度で使用したい場合は、この設定にすることが必要です。
機器設定1→オートパワーオフ	プロジェクターに対するキー操作も入力信号もない状態が続いたときに、自動的に電源が切れる(オートパワーオフが働く)までの時間を指定します。自動的に電源が切れないように設定することもできます。 5分/10分*/15分/20分/30分: オートパワーオフが働くまでの時間を指定します。 オフ:オートパワーオフが働かないように設定します。
機器設定1→パスワード	「パスワード機能の利用」(64ページ)を参照してください。
機器設定1→ダイレクトパワーオン	この設定を「オン」にすると、本機の電源コードをコンセントにつなぐだけで、本機の電源が自動的に入ります(初期設定:オフ)。
機器設定1→プロジェクターID	「リモコンIDとプロジェクターIDの設定」(55ページ)を参照してください。
機器設定1→言語	表示言語を下記から選べます。 英語/フランス語/ドイツ語/イタリア語/スペイン語/スウェーデン語/ポルトガル語/オランダ語/ノルウェー語/ポーランド語/フィンランド語/チェコ語/トルコ語/ロシア語/リトアニア語/ベトナム語/タイ語/マレー語/インドネシア語/アラビア語/中国語(簡体字)/中国語(繁体字)/韓国語/日本語  重要 ● ネットワークモデルをご使用の方へ ネットワークモデルに特有の機能の使用中は、ここで選択した言語に関わらず、一部のメニューやメッセージが英語で表示される場合があります。

メニュー項目名	できること
機器設定1→機器設定1の初期化	投映中の入力ソースに対する機器設定1メインメニュー内の全項目を初期化します。
機器設定2→音声出力	音声をスピーカーから出力するには「スピーカー*」、AUDIO OUT端子から出力するには「ライン」を選びます。
機器設定2→音声入力	「音声入力の変更」(46ページ)を参照してください。
機器設定2→高地モード	平地/高地での使用に合わせてファンの回転数を切り替えます。 オン: 空気が薄い高地(海拔1,500m~3,000m)でご使用になるときはこちらを選択してください。ファンの冷却効率が高まります。 オフ*: 平地(1,500m未満)での使用時は、こちらを選択します。  重要 <ul style="list-style-type: none"> ● 海拔3,000mを超える場所では本機をご使用にならないでください。
機器設定2→操作パネルロック	プロジェクター本体のキー操作を無効化します。 詳しくは「操作パネルロック」(54ページ)を参照してください。
機器設定2→スタンバイRGB/音声(XJ-UTシリーズ/XJ-S400UN/XJ-S400WN)	本機がスタンバイ状態(プロジェクターが通電中で、電源オフの状態)のときに、本機への入力映像をMONITOR OUT端子、入力音声をAUDIO OUT端子から、それぞれ出力するように設定できます。出力される映像は、本機のCOMPUTER IN 1端子からの映像信号に固定されています。また、出力される音声は、入力ソースの「Computer1」に割り当てられている音声入力端子からの音声信号と、MIC端子からの音声信号です。 出力する: スタンバイ状態のときに映像および音声信号の出力を行います。 出力しない*: スタンバイ状態のときに映像および音声信号の出力を行いません。  メモ <ul style="list-style-type: none"> ● 本設定が「出力する」のときは、「機器設定2→音声出力」の設定に関係なく、スタンバイ状態では音声信号がAUDIO OUT端子に出力されます。 ● 本機のCOMPUTER IN 2端子に入力された映像信号を、MONITOR OUT端子から出力することはできません。
機器設定2→クローズドキャプション(V)	クローズドキャプションを含んでいるビデオ信号の投映時に、クローズドキャプションを表示するか、しないかを切り替えます。 オフ*: クローズドキャプションを表示しません。 CC1 / CC2 / CC3 / CC4: クローズドキャプションをCC1 / CC2 / CC3 / CC4の各出力設定で表示します。
機器設定2→タイマー選択	[TIMER]キーを押したときに投映されるタイマーを選択します。 Countdown*: カウントダウンタイマー(55ページ)を投映します。 プレゼンテーション: プレゼンテーションタイマー(57ページ)を投映します。
機器設定2→タイマーファンクション	「機器設定2→タイマー選択」で「Countdown」が選択されている場合は、カウントダウン時間の設定画面(56ページ)を表示します。また「プレゼンテーション」が選択されている場合は、タイマーファンクションメニュー(57ページ)を表示します。
機器設定2→マイク入力レベル(XJ-UTシリーズ/XJ-F211XN/XJ-F211WN/XJ-S400UN/XJ-S400WN)	MIC端子からの入力音声の音量を0*(ミュート)~3(最大音量)の間で調節します。
機器設定2→機器設定2の初期化	投映中の入力ソースに対する機器設定2メインメニュー内の全項目を初期化します。
ネットワーク設定*1→有線LAN情報 N	有線LAN接続関連の現在の状態を表示します。
ネットワーク設定*1→無線LAN情報 N	無線LAN接続関連の現在の状態を表示します。

メニュー項目名	できること
ネットワーク設定*1→ネットワーク設定の変更→IP設定 (LAN1側) N	本機をネットワークに接続する際のIPアドレスの設定方法を選択します。 自動*:IPアドレスをネットワーク上のDHCPサーバーから自動的に取得します。 手動:IPアドレスを手動で入力することで指定します。 「手動」を選択すると、「IPアドレス」、「サブネットマスク」、「デフォルトゲートウェイ」の3項目が設定可能となります。
ネットワーク設定*1→ネットワーク設定の変更→無線LAN機能 N	本機の無線LAN機能を「有効*」と「無効」の間で切り替えます。
ネットワーク設定*1→ネットワーク設定の変更→リモートOn N	本機がスタンバイ状態(本機が通電中で電源オフの状態)のときに、有線LAN経由で本機の電源をオンにできるか、できないかを指定します。 有効: 電源をオンにできます。 無効*: 電源をオンにできません。 「リモートOn」が有効な状態と無効な状態では、本機の待機消費電力が異なります。それぞれの状態での待機消費電力については、「仕様」(84ページ)を参照してください。
ネットワーク設定*1→ネットワーク設定の変更→PJLink認証 N	PJLinkの接続認証の有効、無効を切り替えます(初期設定は有効)。
ネットワーク設定*1→ネットワーク設定の変更→ネットワーク設定の更新 N	「ネットワーク設定→ネットワーク設定の変更」に含まれるメニュー項目の設定を変更した後で、その変更内容を本機に反映させます。
ネットワーク設定*1→ネットワーク設定の変更→ネットワーク設定の初期化 N	ネットワーク設定を工場出荷時の状態に戻します。
情報	本機に関する次の情報を表示します。 入力信号、信号名、解像度、水平周波数、垂直周波数、走査方式、音声入力、プロジェクターID、ライト使用時間、Version(本機のROMバージョン)、Board No. (製品ごとに固有の基板ナンバー)
全初期化→ユニット使用時間	現在の本機の使用累積時間が表示されます。この時間は初期化することはできません。
全初期化→全初期化	次の項目を除いた設定メニュー内の全項目の設定が初期化されます。 言語、パワーオンパスワード、ネットワーク設定パスワード、ネットワーク設定、ライト使用時間、ユニット使用時間
	 メモ <ul style="list-style-type: none"> ● 本機に転送したユーザーロゴ画像(36ページ)は、全初期化を行っても消去されません。

*1 「ネットワーク設定」の各メニュー項目を使った設定のしかたについては、別冊の「ネットワーク機能ガイド」を参照してください。

パスワード機能の利用

本機は下記の操作を、パスワードで保護することができます。設定可能なパスワードは1つで、同じパスワードを両方の操作で共用します。


● 本機の使用開始時

本機の電源を入れた直後にパスワード入力を促すダイアログを表示します。

● ネットワーク機能の設定変更操作時(ネットワークモデルのみ)

設定メニューから「ネットワーク設定→ネットワーク設定の変更」(63ページ)に入るときに、パスワードの入力を促すダイアログを表示します。

パスワード機能の設定操作

これをするには:	この操作を行う:
パスワードを変更する	<ol style="list-style-type: none">[MENU]キーを押して設定メニューを表示する。「機器設定1」→「パスワード」の順に選び、[ENTER]キーを押す。現在設定されているパスワードを入力し、[ENTER]キーを押す。<ul style="list-style-type: none">本機のパスワードはリモコンキーの組み合わせです。工場出荷時のパスワードを変更していない場合は、次のキーを行います。<div style="border: 1px solid black; padding: 5px; text-align: center; margin: 10px 0;">[▲] [▼] [◀] [▶] [▲] [▼] [◀] [▶]</div><ol style="list-style-type: none">[▼]キーを押して「パスワード変更」を選び、[ENTER]キーを押す。新しいパスワードを8桁(8キー操作)以内で入力し、[ENTER]キーを押す。<ul style="list-style-type: none">パスワード設定用には、次のキーを使うことができます。 [INPUT]、[MENU]、[BLANK]、[FREEZE]、[]、[VOLUME +]、[VOLUME -]、[D-ZOOM +]、[D-ZOOM -]、[KEystone +]、[KEystone -]、[▲]、[▼]、[◀]、[▶]、[TIMER]、[AUTO]、[ASPECT]、[FUNC]手順5で入力したパスワードを再度入力し、[ENTER]キーを押す。<ul style="list-style-type: none">「新しいパスワードが登録されました」というメッセージが表示されたら、パスワードの変更は完了しました。[ESC]キーを押してください。もしここで再入力したパスワードが、手順5で入力したパスワードと一致しない場合は、「パスワードが正しくありません。」というメッセージが表示されます。[ESC]キーを押して、手順5からやり直してください。
電源を入れた直後のパスワード保護設定を切り替える	<ol style="list-style-type: none">「パスワードを変更する」の手順1~3を実行する。「パワーオンパスワード」が選択されているのを確認し、[◀]または[▶]キーを使って「オン」と「オフ」の間で切り替える。<ul style="list-style-type: none">設定を「オフ」から「オン」に切り替えると、「電源をオンする時に、パスワードを確認するようにしますか?」というダイアログが表示されます。設定を「オン」に切り替えるには[ENTER]キーを、切り替えるのをやめるには[ESC]キーを押します。設定メニューの操作を終了するには、[MENU]キーを押す。
ネットワーク設定変更時のパスワード保護設定を切り替える(ネットワークモデルのみ)	<ol style="list-style-type: none">「パスワードを変更する」の手順1~3を実行する。[▼]キーを押して「ネットワーク設定パスワード」を選ぶ。[◀]または[▶]キーを使って「オン」と「オフ」の間で切り替える。<ul style="list-style-type: none">設定を「オフ」から「オン」に切り替えると、「ネットワーク設定の操作時に、パスワードを確認するようにしますか?」というダイアログが表示されます。設定を「オン」に切り替えるには[ENTER]キーを、切り替えるのをやめるには[ESC]キーを押します。設定メニューの操作を終了するには、[MENU]キーを押す。

パスワード機能のご利用にあたり

パスワード機能のご利用にあたっては、次のことにご注意ください。

- パスワード機能はプロジェクターの盗難を防止する機能ではありません。あらかじめご了承ください。
- パスワード機能を使うとき、初回は工場出荷時のパスワードを入力します。工場出荷時のパスワードは、なるべく早くご自分のパスワードに変更してください。
- パスワード入力にはリモコンが必要です。リモコンを紛失しないようにご注意ください。また、リモコンの電池が消耗したら、早めに電池交換してください。
- パスワードを入力するには、リモコンIDとプロジェクターIDを一致させておくか、どちらかのIDが「オール」に設定されていることが必要です(55ページ「リモコンIDとプロジェクターIDの設定」を参照)。
- 設定したパスワードを忘れてしまうと、本機を使うことができなくなってしまいます。パスワードを忘れてしまった場合に備えて、メモなどにパスワードを控え大切に保管してください。

ご自分のパスワードを忘れてしまった場合には

プロジェクター本体、身分証明書(社員証や運転免許証など、コピー可)の2点を「修理に関するお問合せ先」にご持参の上、パスワードの解除をご依頼ください(所定の解除手数料を申し受けます)。なおご依頼によりパスワードを解除した場合、ライト使用時間を除き、各種の設定がすべて工場出荷時の状態に戻ります。

クリーニングについて

本機は下記の要領で定期的にクリーニングしてご使用ください。クリーニング前には必ず電源プラグをコンセントから抜き、本機を十分に放熱してください。

本機外部のクリーニング

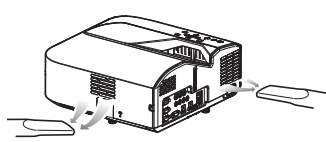
本機外部をクリーニングする際は、柔らかな布を薄い中性洗剤に浸し、固くしぼって拭いてください。ベンジン、アルコール、シンナーなどの化学薬品は絶対にご使用にならないでください。

レンズのクリーニング

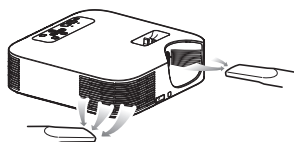
市販のメガネ拭き用のクロスやクリーニングペーパーなどを使って拭いてください。なおクリーニング時は、レンズに必要な以上の力を加えたり、レンズを傷つけたりしないようご注意ください。

吸気口などのクリーニング

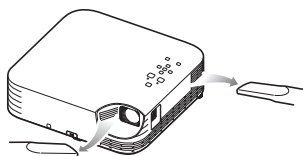
吸気口にはゴミやほこりがたまりやすいので、下図のように電気掃除機を使い、時々ていねいに吸引してください(月に1回程度)。



XJ-UTシリーズ



XJ-Fシリーズ



XJ-Sシリーズ



重要

- 吸気口にほこりがたまったままでご使用になると、本機内部の温度が過度に上昇し、故障の原因となります。
- ご使用の環境によっては、排気口にもほこりやゴミがたまる場合があります。このような場合は、吸気口と同様にクリーニングしてください。

故障かな？と思ったら

正常時のインジケータ

本機の状態を、上面の各インジケータの色や点灯／消灯／点滅状態によって判別することができます。正常時のインジケータ表示は下表のとおりです。

■：点灯 ★：点滅

XJ-UTシリーズ			XJ-Fシリーズ XJ-Sシリーズ		本機の状態
POWER/ STANDBY ■ 赤	LIGHT ■ 橙	TEMP ■ 橙	POWER/ STANDBY ■ 橙	STATUS ■ 橙	本機をコンセントに接続した直後です。スタンバイ状態(下記参照)になるまでは、本機の電源を入れることはできません。
■ 赤			■ 赤		本機の電源コードがコンセントに接続されており、スタンバイ(待機)状態です。
XJ-UT312WN/XJ-UT352WN ★ 緑			XJ-F21XN/XJ-F211WN/ XJ-S400UN/XJ-S400WN ★ 緑		本機の電源を入れた直後のウォームアップ中です。
XJ-UT352W ★ 緑			XJ-F11X/XJ-F101W/ XJ-S400U/XJ-S400W ★ 緑		
■ 緑			■ 緑		本機の電源が入り、使用可能な状態です。「ライトコントロール」が「オン」に設定されています。
■ 緑			■ 緑		本機の電源が入り、使用可能な状態です。「ライトコントロール」(51ページ)が「オフ」に設定されています。
★→■ 緑	■ 橙	■ 橙	★→■ 緑	■ 橙	ネットワークシステムが起動するまでの、内部処理中です(ネットワークモデルのみ)。
★ 赤			★ 赤		本機の電源を切った直後の内部処理中です。



メモ

- 本機の電源が入っており、オートプロジェクションオフ(47ページ)によって本機の投射ライトが消灯している間は、POWER/STANDBYインジケータが緑色で点滅します。

エラー発生時のインジケータ表示とメッセージ



重要

- エラーが発生して電源を切った(または自動的に電源が切れた)後は、本機のファンが停止したのを確認してから、電源コードを取り外してください。ファンの回転中に電源コードを取り外してしまうと、下記に従って対処しても、エラーから復帰できないことがあります。

エラーメッセージ一覧

エラーメッセージ	本機の状態と対処
内部が高温になっています。 設置状況を確認してください。 (POWER/STANDBYインジケータは緑色で点灯します。)	内部が極端に高温になっています。下記を実施してください。 <ul style="list-style-type: none">● 本機の吸気口/排気口がふさがれていないか、本機の周囲のスペースが十分に確保されているか確認する(31ページ「設置場所に関するご注意」を参照)。● 本機の吸気口/排気口にほこりがたまっていたら電源を切って掃除する(66ページ「クリーニングについて」を参照)。
内部が高温になっています。 電源をオフにします。 (POWER/STANDBYインジケータは緑点灯から赤点灯に変わります。)	内部が極端に高温になったため、電源が自動的に切れました。下記を実施してください。 <ul style="list-style-type: none">● 本機の吸気口/排気口がふさがれていないか、本機の周囲のスペースが十分に確保されているか確認する(31ページ「設置場所に関するご注意」を参照)。● 本機の吸気口/排気口にほこりがたまっていたら電源を切って掃除する(66ページ「クリーニングについて」を参照)。 上記について問題が無い場合には、POWER/STANDBYインジケータが赤点灯に変わったのを確認後、再度電源を入れてください。電源を入れ直してもエラーになる場合は、「修理に関するお問合せ先」またはお買い上げの販売店にお問い合わせください。

エラー発生時のインジケータ表示一覧

ファンエラー

XJ-UTシリーズ	XJ-Fシリーズ、XJ-Sシリーズ
POWER : 赤点灯	POWER : 赤点灯
LIGHT : 赤点灯	STATUS : 橙点滅(約0.5秒周期)
TEMP : 赤点灯	

ファンに異常が発生したため、電源が自動的に切れました。POWER/STANDBYインジケータが赤点灯に変わり、ファンが停止したのを確認してください。確認後、本機から電源コードを取り外し、インジケータが消えてしばらくしてから電源コードを接続して、再度電源を入れてください。電源を入れ直してもエラーになる場合は、「修理に関するお問合せ先」またはお買い上げの販売店にお問い合わせください。

システムエラー、その他誤動作

XJ-UTシリーズ	XJ-Fシリーズ、XJ-Sシリーズ
POWER : 赤点灯	POWER : 赤点灯
LIGHT : -	STATUS : 赤点灯
TEMP : 赤点灯	

システムに異常が発生したか、外部からのノイズなどの要因による誤動作ため、電源が自動的に切れました。POWER/STANDBYインジケータが赤点灯に変わったのを確認後、本機から電源コードを取り外し、インジケータが消えてしばらくしてから電源コードを接続して、再度電源を入れてください。電源を入れ直してもエラーになる場合は、「修理に関するお問合せ先」またはお買い上げの販売店にお問い合わせください。

光源ユニットエラー

XJ-UTシリーズ	XJ-Fシリーズ、XJ-Sシリーズ
POWER : 赤点灯	POWER : 赤点灯
LIGHT : 赤点滅(約1秒周期)	STATUS : 赤点滅(約1秒周期)
TEMP : 赤点滅(約1秒周期)	

光源ユニットが消灯または点灯しなかったため、電源が自動的に切れました。POWER/STANDBYインジケータが赤点灯に変わったのを確認して一度電源コードを取り外し、しばらくしてから接続直して、再度電源を入れてください。電源を入れ直してもエラーになる場合は、「修理に関するお問合せ先」またはお買い上げの販売店にお問い合わせください。

メモリーエラー

XJ-UTシリーズ	XJ-Fシリーズ、XJ-Sシリーズ
POWER : 赤点灯	POWER : 赤点灯
LIGHT : 消灯または赤点滅	STATUS : 赤点滅(約2秒または1秒周期)
TEMP : 赤点滅(約2秒周期)	

本機内部のメモリーエラーが発生したため、電源が自動的に切れました。POWER/STANDBYインジケータが赤点灯に変わったのを確認してください。確認後、本機から電源コードを取り外し、インジケータが消えてしばらくしてから電源コードを接続して、再度電源を入れてください。電源を入れ直してもエラーになる場合は、「修理に関するお問合せ先」またはお買い上げの販売店にお問い合わせください。

本機のトラブルと対処について

本機の使用中に何らかのトラブルが発生した場合は、故障とお思になる前に、以下をご確認ください。

現象	原因と対処
電源が入らない	<ul style="list-style-type: none"> ● POWER/STANDBYインジケーターが点灯していない場合は、電源コードが正しく接続されていません。電源コードを正しく接続してください。 ● TEMPまたはLIGHTインジケーター(XJ-UTシリーズ)、STATUSインジケーター(XJ-Fシリーズ/XJ-Sシリーズ)が点滅(点灯)し続けたまま消灯しない場合は、何らかのエラーが発生しています。「エラー発生時のインジケーター表示一覧」(68ページ)を参照してください。
映像がまったく投映されない、または正常に投映されない	<ul style="list-style-type: none"> ● 本機と接続しているパソコンやビデオ機器の電源が入っていないか、ビデオ信号が出ていないことが考えられます。接続しているパソコンやビデオ機器の電源が入っており、正常に動作していることをご確認ください。 ● 正しい入力ソースが選択されていないことが考えられます。本機に接続している機器に合わせて入力ソースを正しく選択してください。 ● 投映しようとしている入力信号がコンポーネントビデオ信号の場合、本機と接続したビデオ機器によっては、映像が正しく投映されない場合があります。このような場合は、本機のVIDEO端子とビデオ機器のコンポジットビデオ出力端子を接続して、投映をお試しください。
色や表示が極端にずれる (パソコンのRGB信号またはビデオ機器のコンポーネントビデオ信号を投映している場合)	<p>入力信号に合った設定になっていないことが考えられます。入力信号に合わせて下記項目の設定を「RGB」または「コンポーネント」に切り替えるか、「自動」を選択してください。</p> <p>XJ-UTシリーズ、XJ-S400UN、XJ-S400WNの場合 入力ソース機器を接続している端子に応じて、「入力設定→COMPUTER1端子」または「入力設定→COMPUTER2端子」の設定を確認し、必要に応じて設定を変更してください。</p> <p>XJ-Fシリーズ、XJ-S400U、XJ-S400Wの場合 「入力設定→COMPUTER端子」の設定を確認し、必要に応じて設定を変更してください。</p>
メッセージやメニューが日本語で表示されない(言語が変わってしまった)	<p>下記の操作で、言語を「日本語」に設定してください。</p> <ol style="list-style-type: none"> 1. [MENU]キーを押して設定メニューを表示する。 2. 入力信号がHDMI(PC)の場合は[▼]を4回押してから、[ENTER]キーを押す。 入力信号がHDMI(PC)以外の場合は[▼]を5回押してから、[ENTER]キーを押す。 3. [▲]を2回押してから[ENTER]キーを押して、言語選択メニューを表示する。 4. [▲]または[▼]を使って「日本語」を選択し、[ENTER]キーを押す。 5. [MENU]キーを押して設定メニューを消す。
音が出ない	<ul style="list-style-type: none"> ● 本機の音量設定が小さすぎるか、消音(ミュート)状態になっていることが考えられます。[VOLUME +]または[VOLUME -]キーを使って、音量を調整してください。 ● 本機と接続した機器の音量が小さすぎるか、音が出ていないことが考えられます。接続した機器の音量を調整してください。 ● 投映中の入力ソースに割り当てられている音声入力端子に、機器の音声出力が正しく接続されていないことが考えられます。「映像入力と音声入力の関係について」(46ページ)を参照してください。 ● 設定メニューの「機器設定2→音声出力」が「ライン」に設定されていることが考えられます。「音声出力」の設定を「スピーカー」に切り替えてください。
色がおかしい	<p>入力信号と本機の設定が合わないことが考えられます。下記の操作をお試しください。</p> <ul style="list-style-type: none"> - [FUNC]を押すと表示されるメニューで「明るさ」を選び、明るさを調整する。 - [FUNC]を押すと表示されるメニューで「カラーモード」を選び、カラーモードを変更する。 - 設定メニューの「映像調整」→「カラーバランス」を使って、映像のカラーバランスを調整する。

現象	原因と対処
文字がぼやける	<ul style="list-style-type: none"> ● 焦点が合っていないことが考えられます。焦点を合わせてください。 ● 周波数や位相の設定が入力信号と合わないことが考えられます(入力ソースがRGB信号の場合のみ)。[AUTO]キーを押して、自動調整を行ってください。 ● 設定メニューを使って「映像調整2→周波数」と「映像調整2→位相」を調整してください(入力ソースがRGB信号の場合のみ)。
電源を入れたときに「パスワードを入力してください」というメッセージから先に進めない	設定メニューの「機器設定1→パスワード→パワーオンパスワード」が「オン」に設定されています。正しいパスワードを入力し、 [ENTER] キーを押してください(64ページ参照)。なお、リモコンのキーを押してもパスワードが入力できない場合は、下記の「リモコンで操作できない」をお読みください。
リモコンで操作できない	<ul style="list-style-type: none"> ● リモコンの電池が消耗していることが考えられます。電池を交換してください。 ● リモコンの操作可能範囲外で操作していることが考えられます。プロジェクターから約5m以内の範囲で操作してください。 ● リモコンIDとプロジェクターIDが一致していないことが考えられます。双方のIDを一致させるか、どちらかのIDを「オール」に変更してください(55ページ「リモコンIDとプロジェクターIDの設定」を参照)。
TEMPまたはLIGHTインジケータ(XJ-UTシリーズ)、STATUSインジケータ(XJ-Fシリーズ/XJ-Sシリーズ)が点滅(点灯)している	何らかのエラーが発生している可能性があります。「エラー発生時のインジケータ表示一覧」(68ページ)を参照してください。
光源ユニットが点灯しなくなった	<ul style="list-style-type: none"> ● [BLANK]キーを押したため、一時的に光源が消灯していることが考えられます。[BLANK]キー(または[ESC]キー)を押してください。 ● 光源ユニットの寿命または故障と考えられます。「修理お申込み先」またはお買い上げの販売店に交換をご依頼ください。
突然電源がオフになり、再起動した	プロジェクターがセルフチェックを行った結果として、まれに自動的に再起動することがあります。故障ではありませんので、そのままお使いください。ただし、再起動が何度も連続して発生する場合は故障と考えられますので、「修理に関するお問合せ先」またはお買い上げの販売店にお問い合わせください。



重要

● 以下の操作により正常に戻る場合がありますのでお試しください。

1. 電源コードを取り外し、10分以上放置する。
2. 再度電源コードを接続し、電源を入れる。

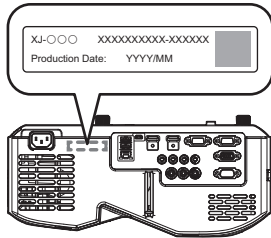
● この操作を行っても、動作が正常に戻らないときは、「修理に関するお問合せ先」またはお買い上げの販売店にお問い合わせください。

シリアルナンバーとBoard No.の確認方法

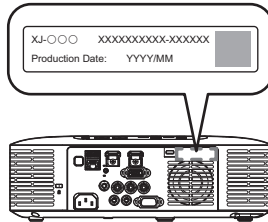
個々の製品を識別するためのナンバーとして、プロジェクターごとに異なるシリアルナンバーとBoard No.(基板ナンバー)が割り当てられています。これらのナンバーは、下記の要領で確認します。

シリアルナンバー

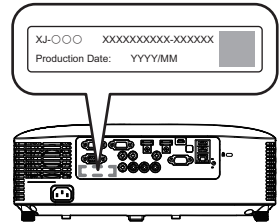
本体に貼付されているラベルに記載されています。



XJ-UTシリーズ



XJ-Fシリーズ



XJ-Sシリーズ

Board No.

下記の操作で設定メニューの「情報」を表示することで、確認できます。

1. [MENU]キーを押して設定メニューを表示する。
2. [▲]または[▼]キーを使って「情報」を選ぶ。
 - 「Board No.」の行をご確認ください。
3. [MENU]キーを押して設定メニューを閉じる。

外部機器へのUSB給電について

下記の端子は、外部機器へのUSB給電ポートとして使用できます。

モデル名	端子名	電圧/電流
XJ-UT312WN、XJ-UT352WN、XJ-S400UN、XJ-S400WN	USB-A/DC 5V端子 USB-A端子	DC 5V/1.5A DC 5V/0.5A
XJ-F21XN、XJ-F211WN	USB-A/DC 5V端子	DC 5V/2A
XJ-UT352W、XJ-F11X、XJ-F101W、XJ-S400U、XJ-S400W	DC 5V端子	DC 5V/2A



重要

- 本機から外部機器への給電中に本機の電源を切ると、給電は停止します。また、本機がセルフチェックのため再起動したり、オートパワーオフやエラーなどで電源が切れたりした場合も、給電は停止します。給電が停止すると、外部機器によっては編集中のデータが消失または破壊されることがあります。本機からの給電を受ける外部機器側で、こまめにデータの保存を行ってください。
- 外部機器への給電中にオートパワーオフ(61ページ)が動いて本機の電源が切れると、給電は停止します。外部機器への給電を開始する前に、必ず「機器設定1→オートパワーオフ」の設定を「オフ」にしてください。
- 動作確認済みの外部機器につきましては、弊社ウェブページ (<https://casio.jp/support/projector/>) をご覧ください。弊社ウェブページにて掲載している動作確認済み外部機器以外の機器については、動作を保証できません。
- 弊社ウェブページに掲載されている機器以外でも、電圧/電流が適合する機器であれば、本機からの給電によってご使用になれますが、機器によっては一部の機能がご使用になれない場合もございます。外部機器に給電する場合は接続する機器の取扱説明書をご確認いただき、正しく接続してください。特に本機の給電端子に充電機を接続する場合、接続方法を誤ると破裂や発煙、発火の危険性があります。
- 万一、本機の給電端子に接続した外部機器上でのデータの消失や破損、あるいは外部機器の破壊、発煙、発火が発生したとしても、弊社はその責任を負いかねますのであらかじめご了承ください。



メモ

- 本機からの給電を維持したまま投映を一時的に中断したいときは、[BLANK]キーを押してください(49ページ「入力ソースからの映像と音声を一時的に遮断する(BLANK)」を参照)。
- オートプロジェクションオフ(47ページ)によって投映ライトが消灯している間でも、本機の電源が切れなければ、本機からの給電は維持されます。

本機を壁に設置する(XJ-UTシリーズ)

専用の壁掛け金具を使うことで、本機を壁に設置することが可能です。この設置方法では、本機の向きは、天地逆さまになります。

詳細は、販売店にお問い合わせください。



重要

- 本機を、火災検知器・報知器など消防設備のある壁へ取り付ける場合、本機を消防設備からできるだけ(最低1m)離してください。本機と消防設備が近くと、本機の排気により消防設備が誤動作する恐れがあります。また、蛍光灯や強い光源の近くに設置しないでください。リモコンで操作できなかったり、利用可能範囲がせまくなります。設置予定位置でのリモコン操作の可否は、必ず設置前にご確認ください。
- 本機を天地逆さまに設置した場合、映像が上下左右逆になりますので、設定メニューを使った設定の変更が必要になります。詳しくは、「画面設定→天吊投映」(60ページ)を参照してください。

本機を天井から吊して設置する

本機は天井から吊して設置することが可能です。天井から吊るして設置する場合は、本機を天地逆さまに設置するか、投映レンズを真下に向けて設置します。

詳細は、販売店にお問い合わせください。

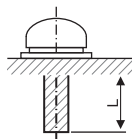


重要

- 本機を、火災検知器・報知器など消防設備のある天井へ取り付ける場合、本機を消防設備からできるだけ(最低1m)離してください。本機と消防設備が近くと、本機の排気により消防設備が誤動作する恐れがあります。また、蛍光灯や強い光源の近くに設置しないでください。リモコンで操作できなかったり、利用可能範囲がせまくなります。設置予定位置でのリモコン操作の可否は、必ず設置前にご確認ください。
- 本機を天地逆さまに設置した場合、映像が上下左右逆になりますので、設定メニューを使った設定の変更が必要になります。詳しくは、「画面設定→天吊投映」(60ページ)を参照してください。
- プロジェクターと金具を固定するためのネジは、必ず下記の条件を満たすものをご使用ください。
 - ダブルセムスネジ(ワッシャーとスプリングワッシャーが付いたネジ)
 - ネジの直径:M4
 - ネジの長さ:ワッシャーとスプリングワッシャーの厚さ
+ 金具の厚さ + 噛み合い量(L = 5~8mm)

指定より長いネジを使うと、製品内部を破損することがあります。

また、指定より短いネジを使うと、十分な保持力が得られません。



MONITOR OUT端子の利用について(XJ-UTシリーズ、XJ-S400UN、XJ-S400WN)

本機のMONITOR OUT端子は、COMPUTER IN 1端子またはCOMPUTER IN 2端子への入力信号をそのまま出力します。投映映像を別のディスプレイで同時に確認したいときなどに便利です。



メモ

- 本機の電源がオンのときに、MONITOR OUT端子から出力される信号は、入力ソースの選択状態に応じて次のようになります。

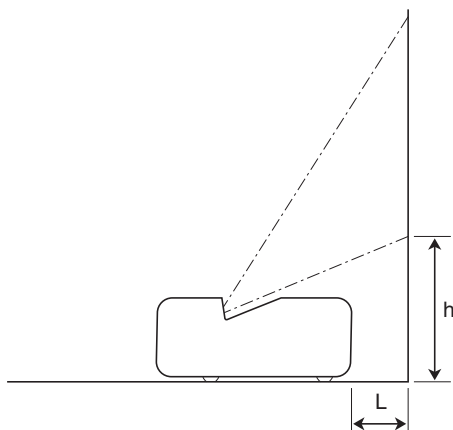
この入力ソースを選択すると：	この端子からの信号がMONITOROUT端子へ出力される：
Computer1	COMPUTER IN 1
Computer2	COMPUTER IN 2
ビデオ、HDMI1、HDMI2、CASIO USBツール、ネットワーク	Computer1、Computer2のうち、より後に選択されていた入力ソースに対応する端子(COMPUTER IN 1端子またはCOMPUTER IN 2端子)*1

- *1 例えば入力ソースをComputer1からビデオに切り替えた場合、MONITOR OUT端子はCOMPUTER IN 1からの映像入力信号の出力を継続します。
- 本機がスタンバイ状態のときでも、COMPUTER IN 1端子に入力された映像信号を、MONITOR OUT端子から出力するように設定できます。詳しくは、「機器設定2→スタンバイRGB/音声」(62ページ)を参照してください。

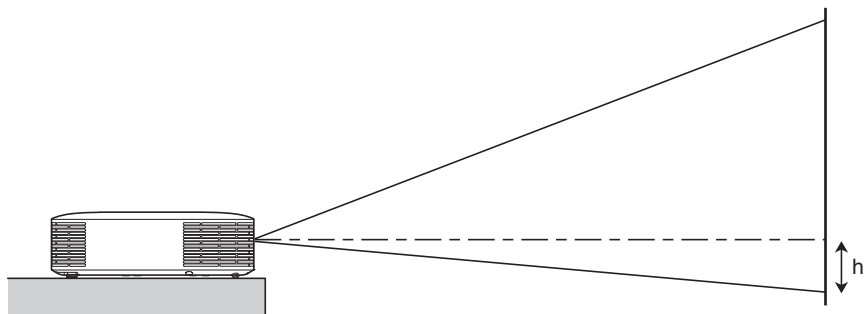
投映距離と投映サイズについて

以下の投映距離の数値は、設置の際の目安です。

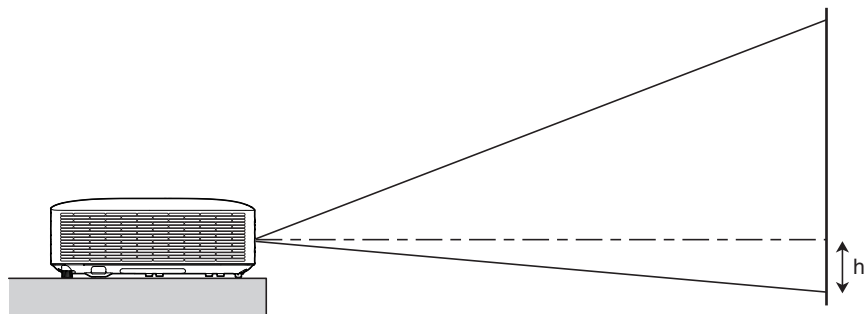
XJ-UTシリーズ



投映サイズ		投映距離(製品前面から投映面までの距離): L (cm)	製品底面から投映面下端までの高さ: h (cm)
型	対角線サイズ (cm)		
50	127	6	24
60	152	13	27
80	203	27	32
100	254	40	38
110	279	47	40



投影サイズ		投影距離(約)					
		XJ-F11X/XJ-F21XN			XJ-F101W/XJ-F211WN		
型	対角線サイズ (cm)	最短距離 (m)	最長距離 (m)	h	最短距離 (m)	最長距離 (m)	h (cm)
30	76	0.93	1.38	0	—	—	—
35	89	—	—	—	0.92	1.37	8
40	102	1.27	1.88	0	1.06	1.58	9
60	152	1.95	2.87	0	1.64	2.42	13
77	196	2.54	3.72	0	2.14	3.14	17
80	203	2.64	3.86	0	2.23	3.26	18
100	254	3.33	4.85	0	2.81	4.11	22
150	381	5.04	7.33	0	4.26	6.22	34
200	508	6.76	9.82	0	5.72	8.32	45
300	762	10.18	14.78	0	8.62	12.54	67



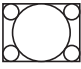
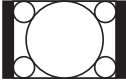
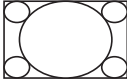
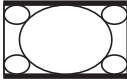
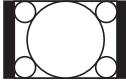

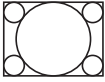
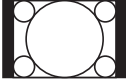
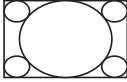

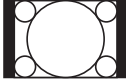
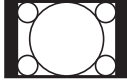
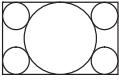
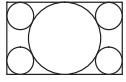
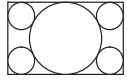

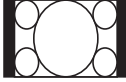
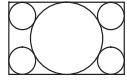
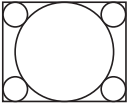
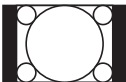
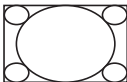
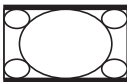
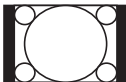

投影サイズ		投影距離(約)					
		XJ-S400U/XJ-S400UN			XJ-S400W/XJ-S400WN		
型	対角線サイズ (cm)	最短距離 (m)	最長距離 (m)	h (cm)	最短距離 (m)	最長距離 (m)	h (cm)
30	76	0.77	1.34	7	0.80	1.41	6
40	102	1.06	1.82	9	1.10	1.91	8
60	152	1.64	2.78	14	1.70	2.92	12
77	196	2.13	3.59	17	2.21	3.78	16
80	203	2.22	3.74	18	2.30	3.93	16
100	254	2.80	4.70	23	2.90	4.94	20
150	381	4.25	7.10	34	4.40	7.45	31
200	508	5.70	9.50	45	5.90	9.97	41
300	762	8.60	14.30	68	8.90	15.01	61

アスペクト比設定と投映画面について

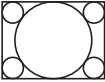

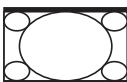
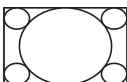
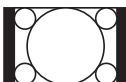

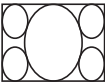
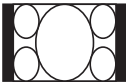

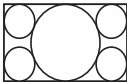
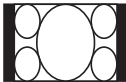

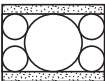
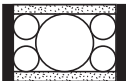
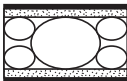
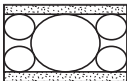
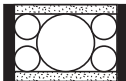
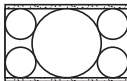
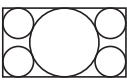


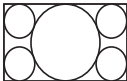
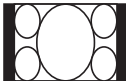

本機への入力信号と本機のアスペクト比設定に応じた投映画面は、次のようになります。

WXGAモデル(1280×800)、WUXGAモデル(1920×1200)

入力ソース:RGB、HDMI(PC)、CASIO USBツール、ネットワーク、テンプレート

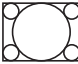
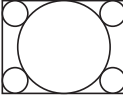
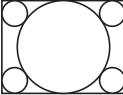
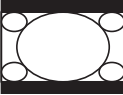

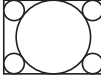
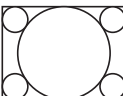
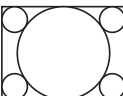


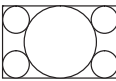

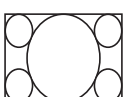


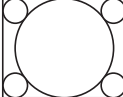
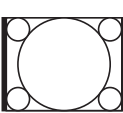
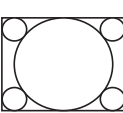
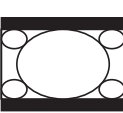
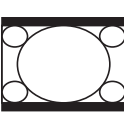
入力信号例	標準	フル	16:9	4:3	リアル
 SVGA (800×600)					
 XGA (1024×768)					
 WXGA (1280×800)					
 SXGA (1280×1024)					

入力ソース:ビデオ、コンポーネント、またはHDMI(DTV)


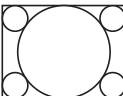

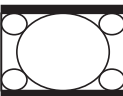
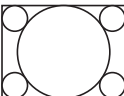
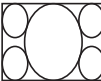
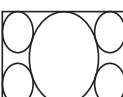


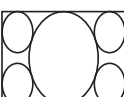
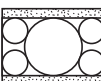
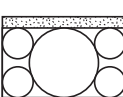
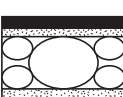
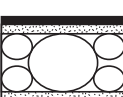
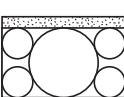
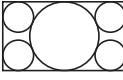




入力信号例	標準	16:9	16:10	4:3	レターボックス
 4:3アスペクト映像					
 スクイーズ映像					
 Letter Box映像					
 16:9アスペクト映像					

XGAモデル(1024×768)

入カソース:RGB、HDMI(PC)、CASIO USBツール、ネットワーク、テンプレート

入力信号例	標準	フル	16:9	16:10
 SVGA (800×600)				
 XGA (1024×768)				
 WXGA (1280×800)				
 SXGA (1280×1024)				

入カソース:ビデオ、コンポーネント、またはHDMI(DTV)

入力信号例	標準	16:9	16:10	4:3
 4:3アスペクト映像				
 スクイーズ映像				
 Letter Box映像				
 16:9アスペクト映像				

対応信号一覧

RGB (VESA)	640 × 480/60
	640 × 480/72
	640 × 480/75
	640 × 480/85
	800 × 600/56
	800 × 600/60
	800 × 600/72
	800 × 600/75
	800 × 600/85
	1024 × 768/60
	1024 × 768/70
	1024 × 768/75
	1024 × 768/85
	1152 × 864/75
	1280 × 720/60
	1280 × 768/60
	1280 × 800/60
	1280 × 960/60
	1280 × 1024/60
	1280 × 1024/75
	1280 × 1024/85
	1366 × 768/60
	1400 × 1050/60
1440 × 900/60	
1600 × 1200/60	
1680 × 1050/60	
1920 × 1080/60	
1920 × 1200RB/60	
Video	NTSC, NTSC4.43, PAL, PAL-M, PAL-N, PAL60, SECAM

Component (HDTV)	1080p/50
	1080p/60
	720p/50
	720p/60
	1080i/50
	1080i/60
Component (SDTV)	576p/50
	576i/50
	480p/60
	480i/60
HDMI	640 × 480/60
	800 × 600/60
	1024 × 768/60
	1280 × 720/60
	1280 × 768/60
	1280 × 800/60
	1280 × 960/60
	1280 × 1024/60
	1400 × 1050/60
	1920 × 1080/60
	1920 × 1200RB/60
	SDTV (480p)
	SDTV (576p)
	HDTV (720p) (50)
	HDTV (720p) (60)
	HDTV (1080i) (50)
	HDTV (1080i) (60)
	HDTV (1080p) (50)
HDTV (1080p) (60)	

プロジェクターのRS-232C制御について

コンピューターから本機をRS-232Cコマンドで制御するには、本機とコンピューターを市販のシリアルケーブル(クロス)で接続してください。

コマンドのフォーマット

通信プロトコル	通信スピード:19200bps、データビット:8bit、パリティ:なし、ストップビット:1bit、フロー制御:なし	
読み出しコマンド	送信フォーマット	(<コマンド名>?)
	受信フォーマット	(<当該コマンドの設定可能範囲>,<現在の設定値>)
	コマンド送受信例	コンピューターから [[V0L?]] をプロジェクターに送信 ↓ [[0-90,15]] がプロジェクターからコンピューターに返される
書き込みコマンド	送信フォーマット	(<コマンド名><設定値>)
	コマンド送信例	コンピューターから [[V0L0]] をプロジェクターに送信 ↓ プロジェクターの音量設定が0(ミュート)になる

- コマンドはすべてASCII文字および10進数(整数)で記述してください。
- プロジェクターが認識できないコマンドを送信すると、プロジェクターから“?”が返されます。また、プロジェクターが認識できない設定値を送ったときは無視されます。
- コマンドの送信は、先に送ったコマンドの処理をプロジェクターが完了するまで待つ必要があります。また、本体キーやリモコンキーを使ってプロジェクターを操作した場合も同様に、その操作による処理をプロジェクターが完了するのを待って、コマンドを送信する必要があります。

コマンド一覧

- 電源がオフのとき、プロジェクターは電源オン/オフ状態の読み出し(PWR?)、ライト使用時間の読み出し(LMP?)、および電源オンの書き込み(PWR1)の各コマンドのみを受け付けます。これら以外のコマンドを、電源オフ状態のプロジェクターに送信しないでください。
- ブランク表示をオンにする操作、およびアスペクト比を変更する操作をコマンドによって実行するには、有効な信号がプロジェクターに入力されている必要があります。
- お使いのプロジェクターが備えている機能に対応したコマンドおよび設定値だけが、利用可能です。
- 下表の「機能」欄の **R** は読み出し専用コマンド、**W** は書き込み専用コマンドです。

コマンド	機能	設定値の範囲
PWR	電源オン/オフ	0: オフ, 1: オン
SRC	入力ソースの切り替え	0: RGB1, 1: Component1, 2: Video, 3: RGB2, 4: Component2 6: Auto1 (RGB/Component), 7: HDMI1, 8: ネットワーク 10: Auto2 (RGB/Component), 13: CASIO USBツール, 14: HDMI2 15: テンプレート
AIS	音声入力の切り替え	0: AUDIO IN, 1: AUDIO IN 1, 2: AUDIO IN 2, 3: AUDIO IN R L 4: HDMI AUDIO IN, 5: HDMI1 AUDIO IN, 6: HDMI2 AUDIO IN 8: ネットワーク AUDIO
BLK	ブランク表示	0: オフ, 1: オン
VOL	音量*1	0(ミュート)~ 30(最大音量)
VLP	W VLPは現在の音量の設定値を数値で指定した分だけ上げ、VLMは下げます。例えば5上げたい場合は	
VLM	"VLP5", 5下げたい場合は"VLM5"を本機に送信します。	
MUT	ミュート	0: オフ, 1: オン
PST	カラーモード	1: グラフィックス, 2: シアター, 3: スタンダード, 4: 黒板, 5: ナチュラル 6: ピピッド(XJ-Sシリーズのみ) 7: DICOMシミュレーション(XJ-Sシリーズのみ)

コマンド	機能	設定値の範囲
ARZ	アスペクト比	0:標準*2, 1:16:9, 2:標準*2, 3:レターボックス, 4:フル, 5:リアル, 6:4:3 7:16:10
LMP	R 累積ライト使用時間を取得(時間単位の整数値が返されます)	
PMD	ライトコントロール	0:ブライト*3, 1:ノーマル*3, 2:明るさセンサーオン, 3:ライト出力7 4:ライト出力6, 5:ライト出力5, 6:ライト出力4, 7:ライト出力3 8:ライト出力2, 9:ライト出力1
FRZ	フリーズ	0: オフ, 1: オン
KST	縦台形補正	0~120*4
KSP	W KSPは現在の縦台形補正の設定値を数値で指定した分だけ上げ、KSMは下げます。例えば5上げたい	
KSM	場合は“KSP5”、5下げたい場合は“KSM5”を本機に送信します。	
HKS*5	横台形補正	0~120*4
HKP*5	W HKPは現在の横台形補正の設定値を数値で指定した分だけ上げ、HKMは下げます。例えば5上げたい	
HKM*5	場合は“HKP5”、5下げたい場合は“HKM5”を本機に送信します。	
KEY	W キーを押す操作を実行*6	1: ▲, 2: ▼, 3: ◀, 4: ▶, 5: ENTER, 6: ESC, 10: FUNC, 11: MENU 12: POWER, 13: AUTO, 14: INPUT, 15: TIMER, 16: ASPECT, 17: BLANK 18: FREEZE, 19:  , 20: KEYSTONE +, 21: KEYSTONE - 22: D-ZOOM +, 23: D-ZOOM -, 24: VOLUME +, 25: VOLUME - 31: ID2, 32: ID1, 33: ID4, 34: ID3
POS	設置設定*7	0: プロジェクターの天面を上向きに設置しスクリーン手前から投射 1: プロジェクターの天面を下向きに設置しスクリーン後ろから投射 2: プロジェクターの天面を上向きに設置しスクリーン後ろから投射 3: プロジェクターの天面を下向きに設置しスクリーン手前から投射
APO	オートパワーオフ	0: オフ, 1: 5分, 2: 10分, 3: 15分, 4: 20分, 5: 30分
STS	R エラー状態の取得	0: 通常状態, 1: ファンエラー, 2: 温度エラー, 7: 光源エラー, 16: その他のエラー
MIC	マイク入力レベル	0~3
IDS	プロジェクターID	0: オール, 1: ID1, 2: ID2, 3: ID3, 4: ID4
ALC	RGB1 レベル調整	0: オフ, 1: オン
AL2	RGB2 レベル調整	0: オフ, 1: オン
ASO	オートプロジェクションオフ	0: 無効, 1: 有効
ASS	自動入力サーチ	0: オフ, 1: オン
TIM	タイマー選択	0: プレゼンテーション, 1: Countdown
TIT	カウントダウンタイマー時間	0 (0H00M00S) ~ 35999 (9H59M59S)
TMP*8	テンプレート種類	0: 横野線(大), 1: 横野線(中), 2: 横野線(小), 3: 格子(大), 4: 格子(中), 5: 格子(小), 6: ドット(大), 7: ドット(小), 8: 2×2 エリア
MIR	ミラーモード	0: オフ, 1: オン
BSN	Board No. R	Board No. (72ページ)を表示

- *1 この設定は、現在プロジェクターで投射中の入力ソース信号に対して行われます。
- *2 設定値0は入力ソースがRGBまたはHDMI I(PC)の場合の「標準」、設定値2は入力ソースがコンポーネント、HDMI (DTV)、ビデオの場合の「標準」です。
- *3 ライトコントロールオフモード時の設定です。
- *4 プロジェクターの設定メニュー上では、設定値の範囲は-60から60までとなります。
- *5 XJ-UTシリーズのみ
- *6 KEYコマンドの各設定値は、リモコンの各キーと1対1で対応しています。KEYコマンドの各設定値によるプロジェクターの動作と、対応するリモコンキーによるプロジェクターの動作は、まったく同じです。KEYコマンドを使って外部機器からプロジェクターを操作する際は、リモコンキーでプロジェクターを操作するのと同じと考えて、コマンド送信順序を決めるとよいでしょう。
- *7 プロジェクターをスクリーンに対してどのように設置するかに応じた設定を行います。プロジェクター設定メニューの「投射方法」および「天吊投射」に相当します。
- *8 XJ-UT352W、XJ-F11X、XJ-F101W、XJ-S400U、XJ-S400Wのみ

仕様

シリーズ共通

投射方式	1chip DLP®方式	
光源	レーザーおよびLED	
色再現性	フルカラー(約10億7千万色)	
コントラスト比(全白/全黒)*1*2	20000:1	
走査周波数	水平	15kHz~91kHz
	垂直	50Hz~85Hz
表示解像度	コンポーネント信号	圧縮表示:最大1920×1080(HDTV 1080P)/D5相当
	HDMI信号	圧縮表示:最大1920×1200
	ビデオ信号	NTSC/PAL/PAL-N/PAL-M/PAL60/SECAM
端子	デジタル入力	HDMI端子:HDCP対応、音声信号対応 HDMI type A×1(XJ-UT312WN)、 HDMI type A×2(XJ-UT352W、XJ-UT352WN、XJ-Fシリーズ、 XJ-Sシリーズ)
	ビデオ入力	コンポジット(RCA)×1
	音声入力	RCA×1(R/L)、ステレオミニジャック×2(XJ-UTシリーズ、XJ-S400UN、 XJ-S400WN)、 ステレオミニジャック×1(XJ-Fシリーズ、XJ-S400U、XJ-S400W)
	音声出力	ステレオミニジャック×1
	USBホスト	USB type A×2(XJ-UT312WN、XJ-UT352WN、XJ-S400UN、 XJ-S400WN)、 USB type A×1(XJ-F211XN、XJ-F211WN)
	USBデバイス	Micro-USB type B×1:ファームウェア更新およびロゴ登録用
	制御端子	RS-232C(D-sub 9ピン)×1
	LAN端子	RJ-45×1(ネットワークモデルのみ)
無線対応	IEEE 802.11b/g/n対応 (無線アダプターYW-41接続時、ネットワークモデルのみ)	
スピーカー	16W×1、モノラル	
動作温度	5°C~35°C	
動作湿度	20~80%(ただし結露しないこと)	
動作高度	海拔0~3,000m	
電源	100V~(AC)、50/60Hz	

XJ-UTシリーズ

機種名		XJ-UT312WN	XJ-UT352W	XJ-UT352WN
表示素子	素子サイズ	WXGA0.65型(アスペクト比16:10)		
	画素数	1,024,000画素(1280×800)		
投映レンズ		固定ズーム/手動フォーカス		
		F 2.3 / f 4.2		
投映画面サイズ		50~110型		
投映距離	60型	0.13m		
	100型	0.40m		
	最短投映距離	0.06m		
明るさ*1*2		3100lm	3500lm	
RGB信号の表示解像度		リアル表示:1280×800 圧縮表示:最大1920×1200		
端子	RGB入力	COMPUTER端子:ミニD-sub 15ピン×2 RGB入力とコンポーネント入力(YCbCr/YPbPr)兼用		
	コンポーネント入力			
	RGB出力	MONITOR OUT端子:ミニD-sub 15ピン×1		
	マイク入力*3	モノラルミニジャック×1		
	USB-A給電ポート*4	DC 5V×1	DC 5V×1	DC 5V×1
	USB-Aポート	1	—	1
消費電力	ライトコントロール 「オン」でライト出力7	160W	185W	
	ライトコントロール 「オン」でライト出力1	90W	105W	
	ライトコントロール オフモード「ブライツ」 選択時	195W	225W	
	ライトコントロール オフモード「ノーマル」 選択時	170W	200W	
待機消費電力	リモートOn無効時*5	0.12W		
	リモートOn有効時*5	0.6W(ネットワークモデルのみ)		
外形寸法*6		幅約338mm×奥行き約333mm×厚さ約153mm (突起部含む)		
質量*6		約5.8kg		

XJ-Fシリーズ

機種名		XJ-F11X	XJ-F21XN	XJ-F101W	XJ-F211WN
表示素子	素子サイズ	XGA0.55型 (アスペクト比 4:3)		WXGA0.65型 (アスペクト比 16:10)	
	画素数	786,432画素 (1024×768)		1,024,000画素 (1280×800)	
投映レンズ		手動光学1.5倍ズーム/手動フォーカス F 2.31~2.73 / f 18.9~27.2			
投映画面サイズ		30~300型		35~300型	
投映距離	60型	1.95m~2.87m		1.64m~2.42m	
	100型	3.33m~4.85m		2.81m~4.11m	
	最短投映距離	0.93m		0.92m	
明るさ*1*2		3300lm		3500lm	
RGB信号の表示解像度		リアル表示: 1024×768		リアル表示: 1280×800	
		圧縮表示: 最大1920×1200			
端子	RGB入力	COMPUTER端子: ミニD-sub 15ピン×1 RGB入力とコンポーネント入力(YCbCr/YPbPr)兼用			
	コンポーネント入力				
	マイク入力*3	モノラルミニジャック×1(ネットワークモデルのみ)			
	USB-A給電ポート*4	DC 5V×1	DC 5V×1	DC 5V×1	DC 5V×1
	USB-Aポート	—	1	—	1
消費電力	ライトコントロール 「オン」でライト出力7	160W		165W	
	ライトコントロール 「オン」でライト出力1	80W		85W	
	ライトコントロール オフモード「ブライツ」 選択時	195W		205W	
	ライトコントロール オフモード「ノーマル」 選択時	170W		175W	
待機消費電力	リモートOn無効時*5	0.12W			
	リモートOn有効時*5	0.6W(ネットワークモデルのみ)			
外形寸法		幅約299mm×奥行き約299mm×厚さ約97mm (突起部含む)			
質量		約3.8kg			

XJ-Sシリーズ

機種名		XJ-S400U	XJ-S400UN	XJ-S400W	XJ-S400WN
表示素子	素子サイズ	WUXGA 0.67型 (アスペクト比16:10)		WXGA0.65型 (アスペクト比16:10)	
	画素数	2,304,000画素 (1920×1200)		1,024,000画素 (1280×800)	
投映レンズ		手動光学1.7倍ズーム/手動フォーカス F 2.33~3.03 / f 19.5~32.3			
投映画面サイズ		30~300型		30~300型	
投映距離	60型	1.64m~2.78m		1.70m~2.92m	
	100型	2.80m~4.70m		2.90m~4.94m	
	最短投映距離	0.77m		0.80m	
明るさ*1*2		4000lm			
RGB信号の表示解像度		リアル表示:1920×1200		リアル表示:1280×800 圧縮表示:最大1920×1200	
端子	RGB入力、 コンポーネント入力 (COMPUTER端子)	ミニD-sub 15ピン×2(XJ-S400UN、XJ-S400WN) ミニD-sub 15ピン×1(XJ-S400U、XJ-S400W) RGB入力とコンポーネント入力(YCbCr/YPbPr)兼用			
	RGB出力	MONITOR OUT端子:ミニD-sub 15ピン×1(ネットワークモデルのみ)			
	マイク入力*3	モノラルミニジャック×1(ネットワークモデルのみ)			
	USB-A給電ポート*4	DC 5V×1	DC 5V×1	DC 5V×1	DC 5V×1
	USB-Aポート	—	1	—	1
消費電力	ライトコントロール 「オン」でライト出力7	210W	215W	210W	215W
	ライトコントロール 「オン」でライト出力1	120W	125W	120W	125W
	ライトコントロール オフモード「ブライツ」 選択時	250W	255W	250W	255W
	ライトコントロール オフモード「ノーマル」 選択時	215W	220W	215W	220W
待機消費電力	リモートOn無効時*5	0.09W			
	リモートOn有効時*5	0.6W(ネットワークモデルのみ)			
外形寸法		幅約357mm×奥行約337mm×厚さ約124mm (突起部含まず)			
質量		約5.9kg			

*1 ライトコントロールオフモード「ブライツ」のとき。JIS X6911:2015準拠。

*2 出荷時における本製品の全体の平均的な値を示しており、JIS X6911:2015データプロジェクターの仕様書様式に則って記載しています。測定方法、測定条件については附属書Bに基づいています。

*3 プラグインパワータイプのマイクロフォンには対応していません。

*4 ネットワークモデルでは、USB給電ポートはUSBホスト端子を兼ねています。

*5 リモートOnの設定については、「ネットワーク設定→ネットワーク設定の変更→リモートOn」(63ページ)を参照してください。

*6 ケーブルカバーを除く。

改良などのため、仕様は予告なく変更されることがあります。

GPLおよびLGPLについて

- (1) 当社は、GNU General Public License(以下「GPL」という)およびGNU Lesser General Public License(以下「LGPL」という)の適用対象となるソフトウェア(以下「本ソフトウェア」という)を本製品に利用しています。
当社は、GPLおよびLGPLの定めに従い、本ソフトウェアのソースコードを開示しています。開示をご希望のお客様は、当社プロジェクターのダウンロードサイトからご確認ください。なお、本ソフトウェアを複製、改変、頒布する場合は、GPLおよびLGPLの条件に従ってください。
- (2) 本ソフトウェアは現状有姿のまま提供されるものとし、如何なる保証もいたしません。但し、本製品の不具合(本ソフトウェアに含まれる不具合も含みます)に関する当社による保証条件には影響しません。
- (3) 本ソフトウェアに適用されるGPLおよびLGPLの全文については、弊社ウェブサイトにてご確認ください。

HDMI™
HIGH-DEFINITION MULTIMEDIA INTERFACE



Manufacturer:
CASIO COMPUTER CO., LTD.
6-2, Hon-machi 1-chome, Shibuya-ku, Tokyo 151-8543, Japan
Responsible within the European Union:
Casio Europe GmbH
Casio-Platz 1, 22848 Norderstedt, Germany
www.casio-europe.com



Manufacturer:
CASIO COMPUTER CO., LTD.
6-2, Hon-machi 1-chome, Shibuya-ku, Tokyo 151-8543, Japan
Responsible within the United Kingdom:
Casio Electronics Co. Ltd.
10 Norwich Street, London, EC4A 1BD, U.K.
www.casio.co.uk

CASIO®

カシオ計算機株式会社

〒151-8543 東京都渋谷区本町1-6-2

MA2201-F

© 2019 CASIO COMPUTER CO., LTD.