

天吊り金具 (YM-71) 取扱説明書 その1

この取扱説明書はお読みになった後も大切に保管してください。

CASIO

本製品はカシオ製データプロジェクターを天井に取り付けるための天吊り金具です。

- 取り付け不備、組み立て不良、取り扱い不備による事故、損害および逸失利益などにつきまして、当社では一切その責任を負えませんので、あらかじめご了承ください。
- 取扱説明書に使用されているイラストは、取扱説明書用に特別に作成されたもので、一部、実際の製品と異なることがあります。
- 本書の内容に関しては、将来予告なしに変更することがあります。

安全上のご注意

■絵表示について

この取扱説明書および製品への表示では、製品を安全に正しくお使いいただき、あなたや他の人々への危害や財産への損害を未然に防止するため、いろいろな絵表示をしています。その意味は次のようになっています。

警告 この表示を無視して誤った取り扱いをすると、人が死亡または重傷を負う危険が想定される内容を示しています。

注意 この表示を無視して誤った取り扱いをすると、人が傷害を負う危険が想定される内容および物的損害のみの発生が想定される内容を示しています。

■絵表示の例

△ 記号は「気をつけるべきこと」を意味しています（左の例は感電注意）。

⊘ 記号は「してはいけないこと」を意味しています。この記号の中や近くの表示は、具体的な禁止内容です（左の例は分解禁止）。

● 記号は「しなければならないこと」を意味しています。この記号の中の表示は、具体的な指示内容です（左の例は電源プラグをコンセントから抜く）。

警告

● 本製品は、十分な技術、技能を持った取り付け工事専門業者が施工を行うことを前提として販売しています。専門業者以外のかたは施工しないでください。落下事故等の原因となります。

● 不完全な組み立ては、落下事故等の原因となります。次のことは必ずお守りください。
・強度が十分に確保できるように、適切な方法で組み立てる
・ネジはしっかりと締め付ける

● 本製品はプロジェクターを取り付けると、約9kgになります（XJ-H1650の場合）。取り付けの際には、次のことは必ずお守りください。
・使用するアンカーやボルト類の許容荷重を計算する
・プロジェクターの構造、強度を十分に確認して、最適な方法で取り付け

● プロジェクター本体使用時には、必ずアース接地を行ってください。

使用上のご注意

警告

- 本製品は回転式ではありません。傾き/角度を調整後は、ネジを締めた状態で絶対に回転させないでください。設置後の傾き/角度調整は工事専門業者で行ってください。落下事故の原因となります。
- 取り付け施工後は、ボルト、ビス、ナットを絶対に緩めないでください。落下事故の原因となります。
- 本製品に絶対にぶらさがったりしないでください。落下事故、けがの原因となります。

- プロジェクターの設置に関するメンテナンスを行う場合には、必ず工事専門業者で行ってください。
- プロジェクターのメンテナンスについては、プロジェクターの取扱説明書をご覧ください。

天吊り設置時のお願い

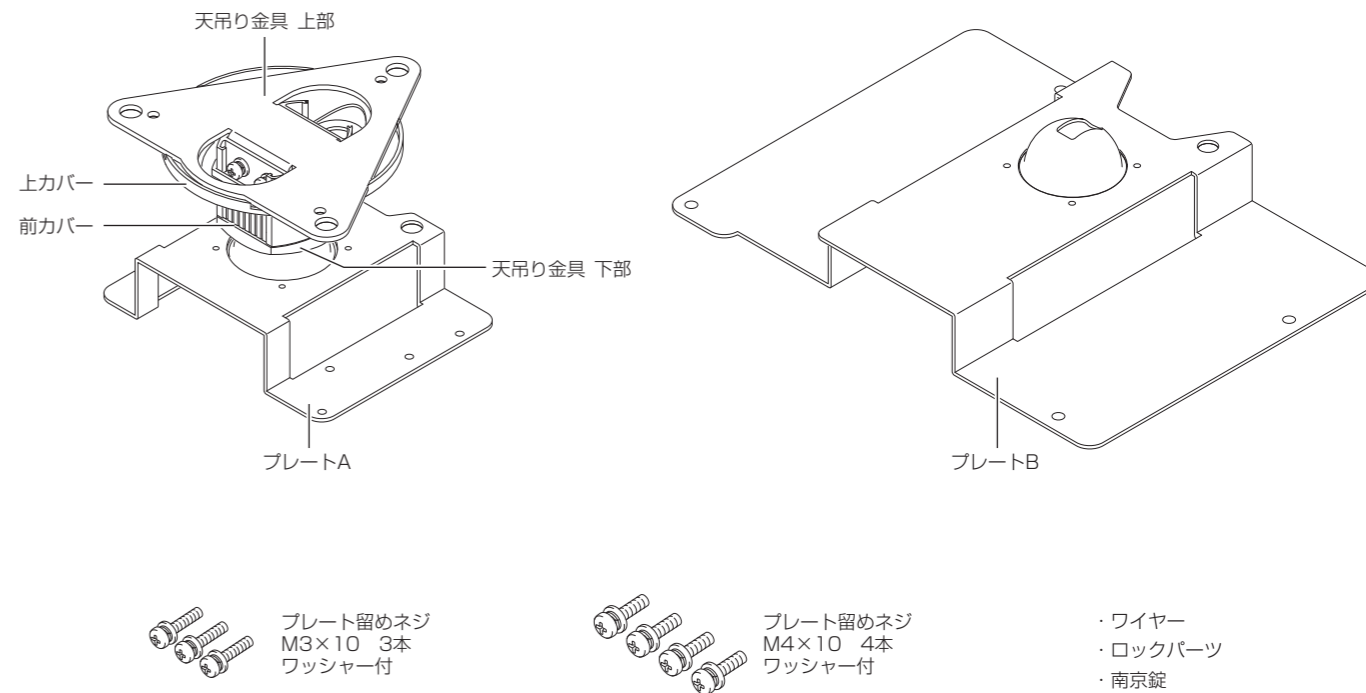
お客様により安心して天吊り設置でご使用いただくため、カシオデータプロジェクターの天吊り金具にはプロジェクター本体の落下を未然防止するワイヤーが付属しています。設置時には、ワイヤーを必ずご使用ください。ワイヤーの設置は、プロジェクターの天吊り設置業者または、代理店・販売店にお問い合わせください。

設置場所に関するご注意

プロジェクター本体の吸気口/排気口/通気口をふさがないように設置してお使いください。また、柔らかいものの上に置いて使用しないでください。吸気口/排気口/通気口にほこりがたまっていないことを確認した上で使用してください。ほこりがたまっている場合は、清掃してからお使いください。

同梱品について

箱を開けたら、まず以下の同梱品が全部そろっているかどうかをご確認ください。



- この天吊り金具は、複数のモデルに対応しています。ご使用のモデルにより、以下のプレートと、プレート留めネジをご使用ください。

モデル	プレート	プレート留めネジ
XJ-V***/XJ-F***	A	M4 × 10 4本
XJ-S** * ^{※1}		
XJ-A***/A***/V	A	M3 × 10 3本
XJ-M***		
XJ-H***	B	M4 × 10 4本
XJ-ST***		

※1 スーパースリムシリーズ除く

プラスドライバー、ボックスドライバー、六角レンチ、スパナなどをご用意ください。

警告

- 梱包を解いた時、本機のネジは仮留めの状態になっています。取り付けの前に必ず十分に締め直してください。落下事故等の原因となります。

プロジェクター設置時のご注意

- プロジェクターを設置する際には、蛍光灯やエアコンなどの電気製品から離してください。蛍光灯の種類によっては、プロジェクターのリモコンが誤動作する場合があります。
- プロジェクターのエラー等の解除、内部回路の保護および、省エネルギーのために、プロジェクター本体の電源キーで電源オフできるように設置してください。
- ノイズ等のない最適な投映画面にするため、パソコン等と接続するケーブルは10m以下にすることを勧めます。また、ACコードと接続ケーブルは離して接続してください。
- レンズや内部の光学部品に汚れが付かないよう、ほこりや湿気の少ないところに設置してください。
- 高温や低温のところには設置しないでください。故障の原因となります（プロジェクターの使用温度範囲：5℃～35℃）。
- 直射日光等の入る部屋では、カーテンを引くと投映画面が見やすくなります。
- プロジェクターの周囲に障害物や物を置かないでください。特に排気口は30cm以内に障害物や物を置かないでください。
- プロジェクターの底面に吸気口/排気口/通気口がある場合、ふさがないようにご注意ください。
- プロジェクターからの光や熱風で、周囲が変色することがあります。

各モデルの寸法、投映光の角度等の詳細は、弊社ホームページでご確認ください。
<https://casio.jp/support/projector/>
「プロジェクター設置情報」

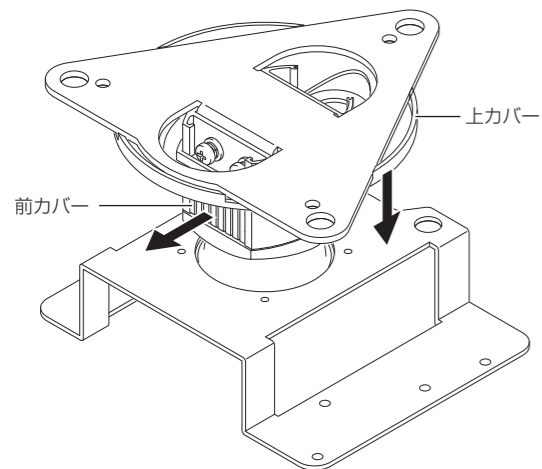
天吊り金具 (YM-71) 取扱説明書 その2

この取扱説明書はお読みになった後も大切に保管してください。

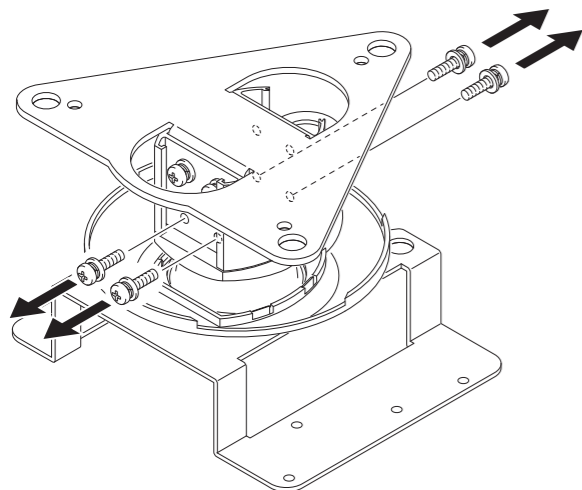
CASIO

取り付け方法

1. 上カバーを下ろし、前カバーを取り外します。



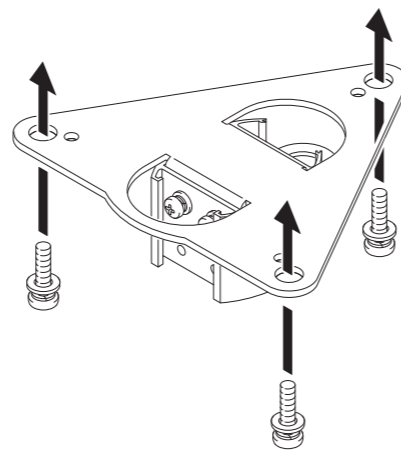
2. 天吊り金具の上部/下部を留めるネジ8本の中の、前方の下側のネジ2本と、後方の下側のネジ2本を取り外します。



3. 天吊り金具の上部を取り外します。

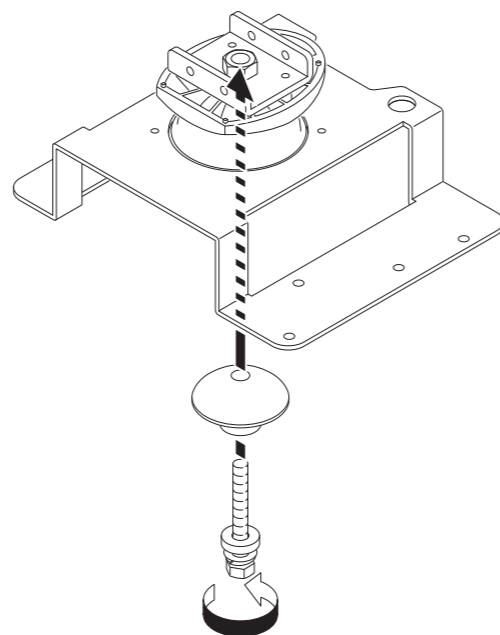
4. 天吊り金具の上部を天井に取り付けます。

天吊り金具の上部の3つの穴部を天井に付けて、市販のネジ、ナット等で固定します。



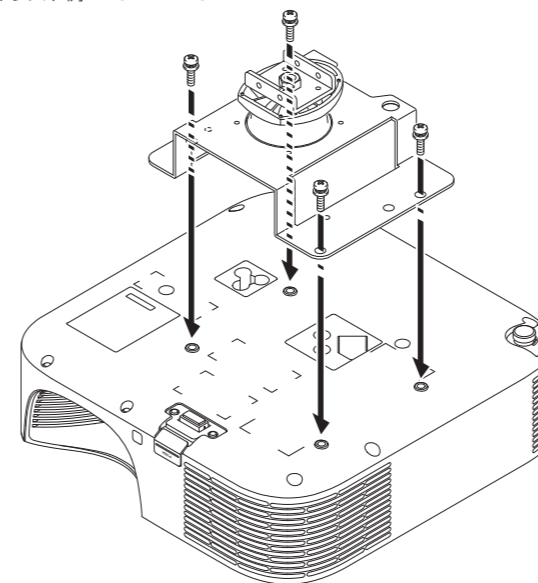
5. 天吊り金具の下部とプレート (A または B) を、金具中心にあるボルトで仮留めします。

・最初にプレート A が取り付けられています。金具中心にあるボルトをゆるめ、ご使用のプロジェクトに合わせたプレートを取り付けてください。



6. プロジェクターの底面にプレートをセットして、プレート留めネジで取り付けます。

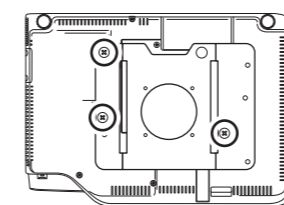
イラスト例: XJ-V***/XJ-F***



・各プロジェクトに使うプレートと、プレート留めネジの位置は、以下の通りです。

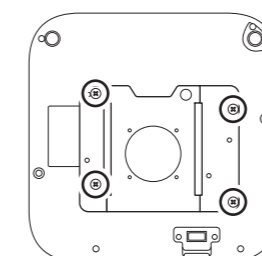
XJ-A***/A***V

プレート A を M3 × 10 ネジ
3本で取り付け



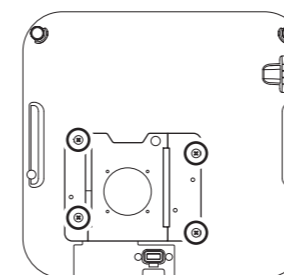
XJ-V***/XJ-F***

プレート A を M4 × 10 ネジ
4本で取り付け



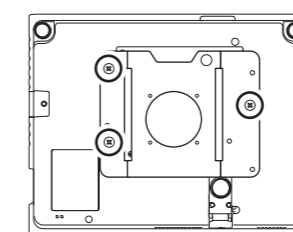
XJ-S***

プレート A を M4 × 10 ネジ
4本で取り付け



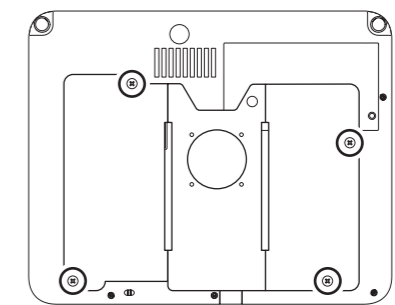
XJ-M***

プレート A を M3 × 10 ネジ
3本で取り付け



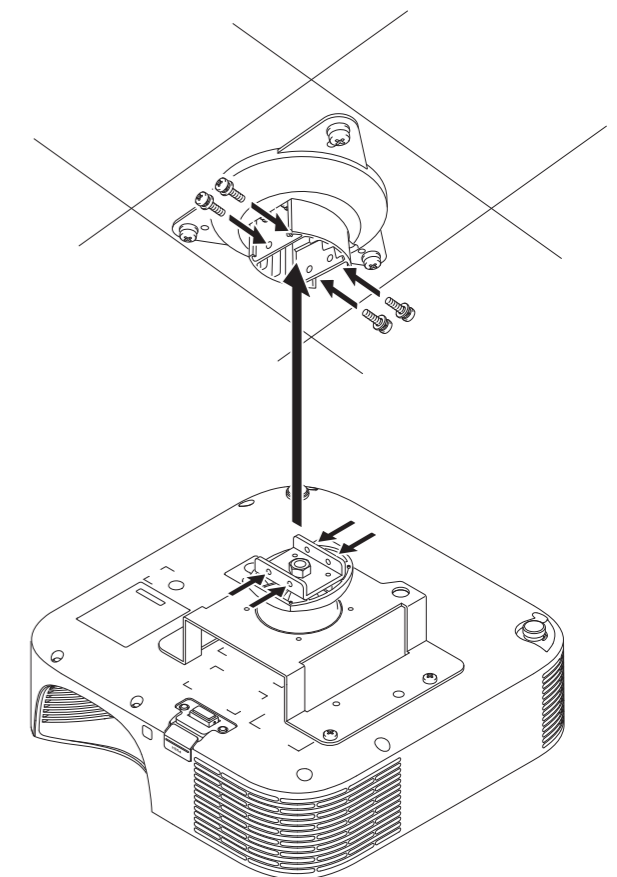
XJ-H*** XJ-ST***

プレート B を M4 × 10 ネジ 4本で取り付け



7. 天井に取り付けた天吊り金具の上部に、プロジェクトを取り付けた天吊り金具の下部を、手順 1 で外したネジ 4 本で取り付けます。

・上カバーを取り付けてから、取り付けてください。
・取り付け後、前カバーを取り付けてください。



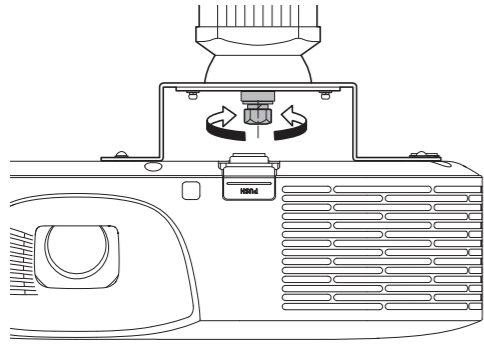
8. レンズカバーを外せるモデルの場合、取り外してください。

傾き／角度を調整する

警告

- 傾きや角度を調整する際には、プロジェクターを下からしっかりと保持してください。調整後、すべてのネジを十分に締め直してください。落下事故等の原因となります。

プロジェクターの角度を調整しながら天吊り金具中心のボルトをレンチ（13mm）等で増し締めし、固定します。



調整可能範囲

- 左右の角度：左右に各々約 5 度
- 上下の角度：上方へ 0 度 ~ 下方へ約 30 度
- 左右の傾き角度：約 ± 5 度

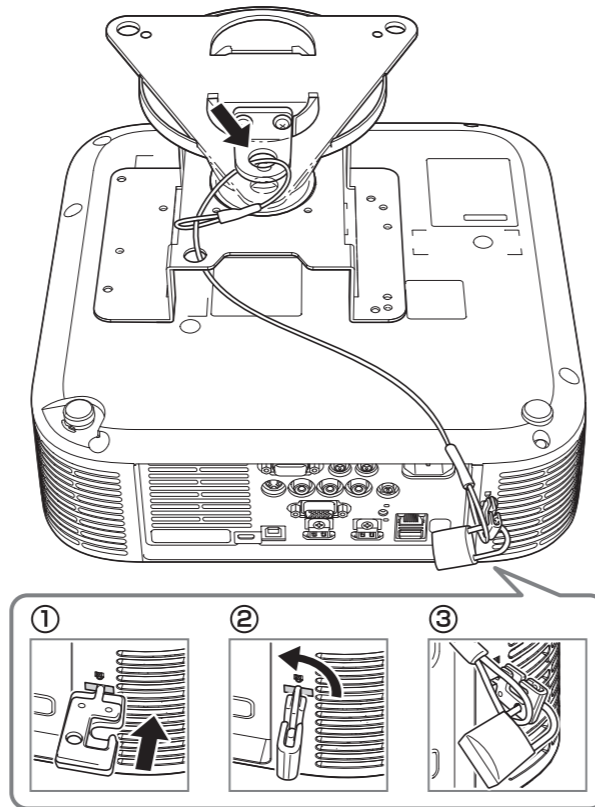
ワイヤーの設置方法

1. 天吊り金具の図の穴にワイヤーを通します。
2. ワイヤーの先端をプロジェクター本体のケンジントンロックに鍵で固定します。

重要!

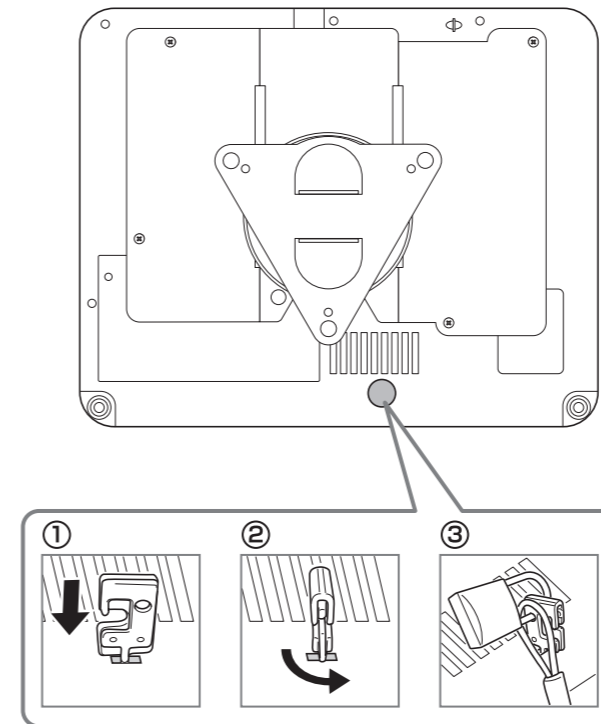
XJ-H*, XJ-ST***, XJ-S*** の場合、本体背面（接続端子のある面）のケンジントンロック穴をワイヤーの取り付けに使わないでください。**

● XJ-A***/A***V, XJ-M***, XJ-V***/XJ-F***

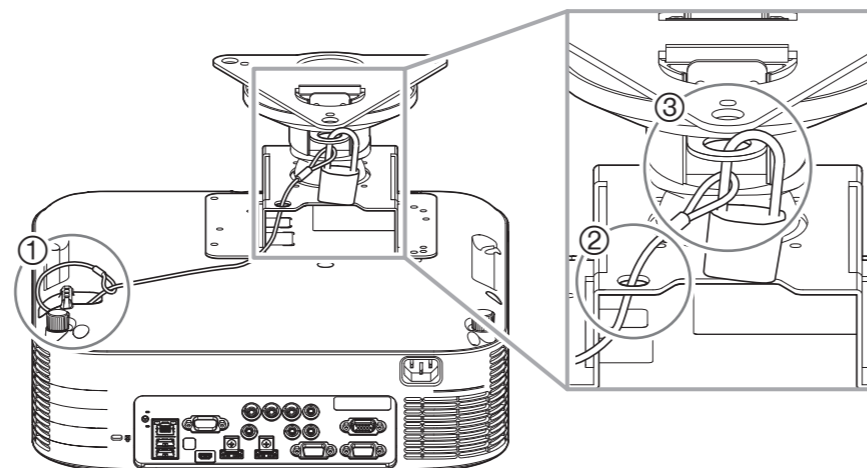


● XJ-H***, XJ-ST***

プロジェクター底面のシールをはがしてください。ワイヤー取り付け用のケンジントンロック穴があります。



● XJ-S***



<取り付けポイント・手順>

- ① 製品の盗難防止バー部分にワイヤーを潜らせて取り付ける。
- ② プレートAの図の穴にワイヤーを通す。
- ③ 金具本体の取り付け穴に南京錠を介してワイヤーを固定する。

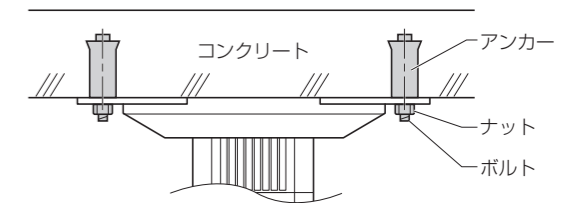
天井への取り付け例

コンクリート構造の場合

警告

- 天井に取り付ける際には、プロジェクターと天吊り金具の重量および、横ゆれに十分耐えられるように、適切な部品（ナット、ボルト等は M8 以上）を使用してください。落下事故の原因となります。
- 取り付けの強度不足等による落下事故につきましては、当社では一切その責任を負えませんので、あらかじめご了承ください。

1. 市販のアンカーとボルトをコンクリートに固定してください。
2. 市販のナットで天吊り金具を固定してください。



取り外し方

重要!

プロジェクターの落下にご注意ください。

1. プロジェクターを支えながら、天吊り金具の上部／下部を留めるネジ 8 本のうち、前方の下側のネジ 2 本と、後方の下側のネジ 2 本を取り外します。
2. プロジェクター留めネジを外し、プレートははずします。

お問い合わせ先

ご不明の点がございましたら、取扱販売店にご連絡ください。

製品仕様

プレートA 装着時

外形寸法：幅 181 × 奥行 162 × 高さ 115 mm
質量：約 1.2 Kg

プレートB 装着時

外形寸法：幅 324 × 奥行 243 × 高さ 115 mm
質量：約 1.9 Kg

カシオ計算機株式会社

〒151-8543 東京都渋谷区本町1-6-2

・鍵やワイヤーの形状は、変更されることがあります。

MA1905-C

Printed in Japan