

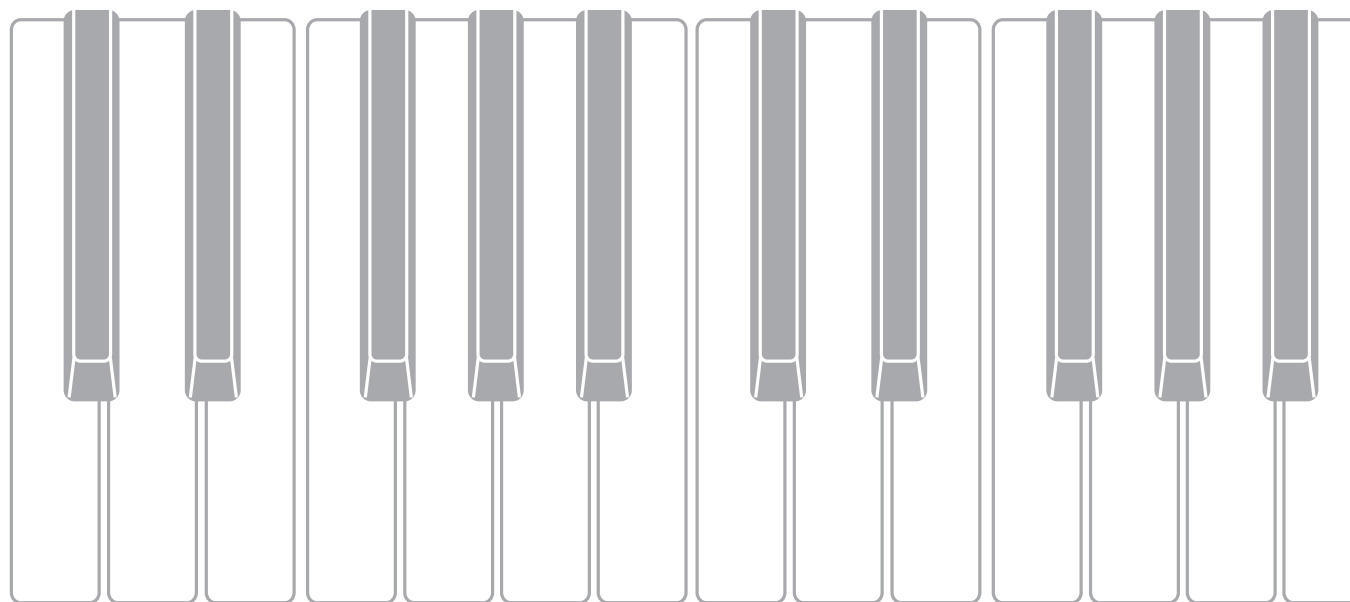
CELVIANO

GP-310

取扱説明書（保証書別添）

この取扱説明書は、お読みになったあとも、
保証書とともに、大切に保管してください。

- 別紙の「安全上のご注意」をお読みの上で、
正しくお使いください。
- スタンド、イス、譜面立ての組み立て方法は、
本書の48ページをご覧ください。



本書の内容について

- 本書の一部または全部を無断で複製することは禁止されています。また個人としてご利用になる場合は、著作権法上、当社に無断では使用できませんのでご注意ください。
- 本書および本機の使用により生じた損失、逸失利益または第三者からのいかなる請求についても当社では一切その責任を負えませんので、あらかじめご了承ください。
- 本書の内容に関しては、将来予告なく変更することがあります。
- 本書のイラストは、実際の製品とは異なる場合があります。
- 本書に記載されている社名および商品名は、それぞれ各社の登録商標および商標です。

■ JIS C 61000-3-2適合品

本装置は、高調波電流規格「JIS C 61000-3-2」に適合しています。

CEマーキングは、ヨーロッパ地域の基準適合マークです。



Manufacturer:
CASIO COMPUTER CO., LTD.
6-2, Hon-machi 1-chome, Shibuya-ku, Tokyo 151-8543, Japan

Responsible within the European Union:
Casio Europe GmbH
Casio-Platz 1, 22848 Norderstedt, Germany
www.casio-europe.com

より詳しい操作方法や製品の情報などは、弊社ウェブサイト（QRコード、または下記URLからアクセス可）を参照してください。

楽譜集について

付属している楽譜集のPDFデータを弊社ウェブサイト（QRコード、または下記URLからアクセス可）からダウンロードできます。お手持ちのスマートデバイスで楽譜を閲覧できます。






<https://support.casio.jp/emi/manual/GP-310/>

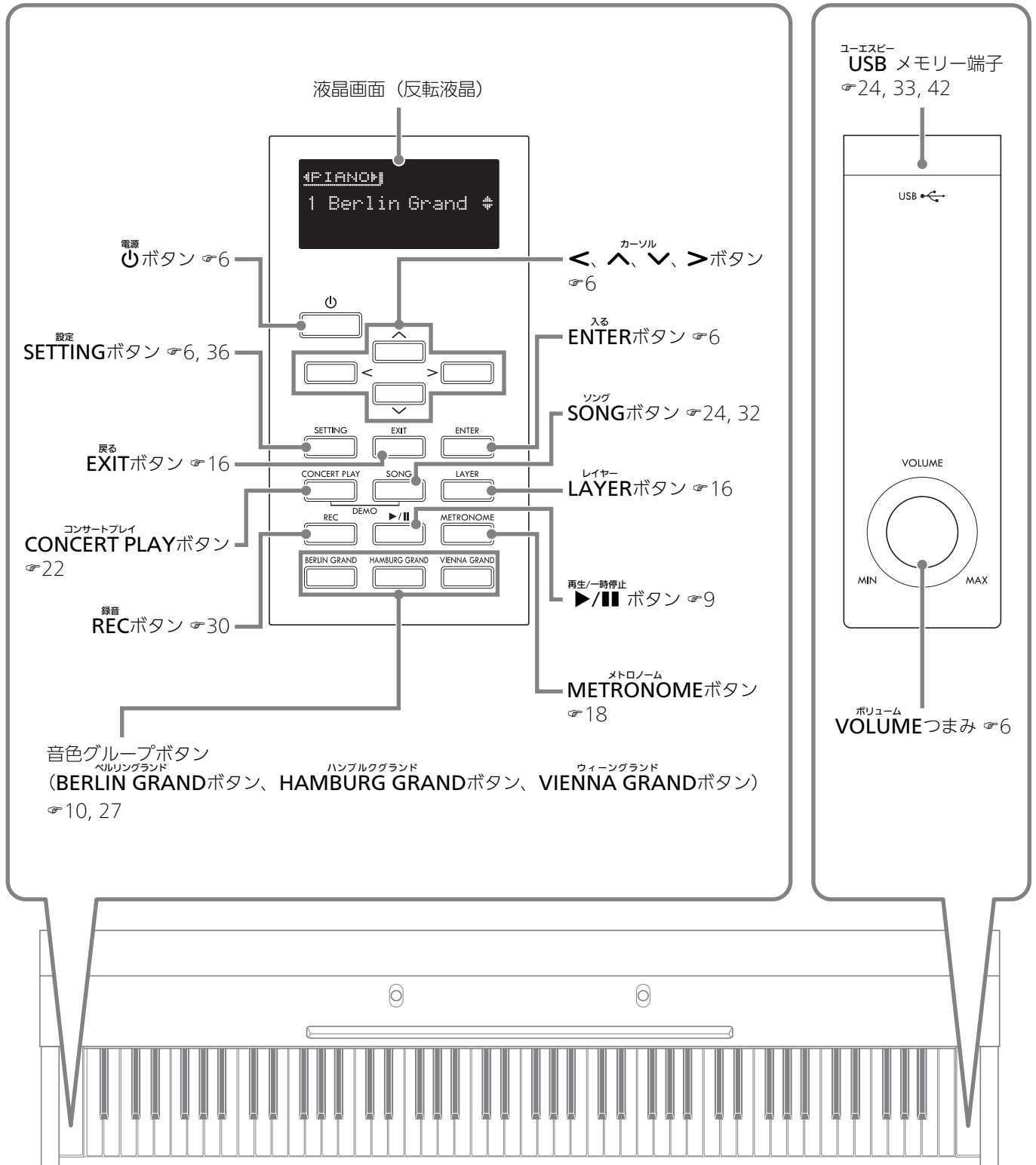
目次

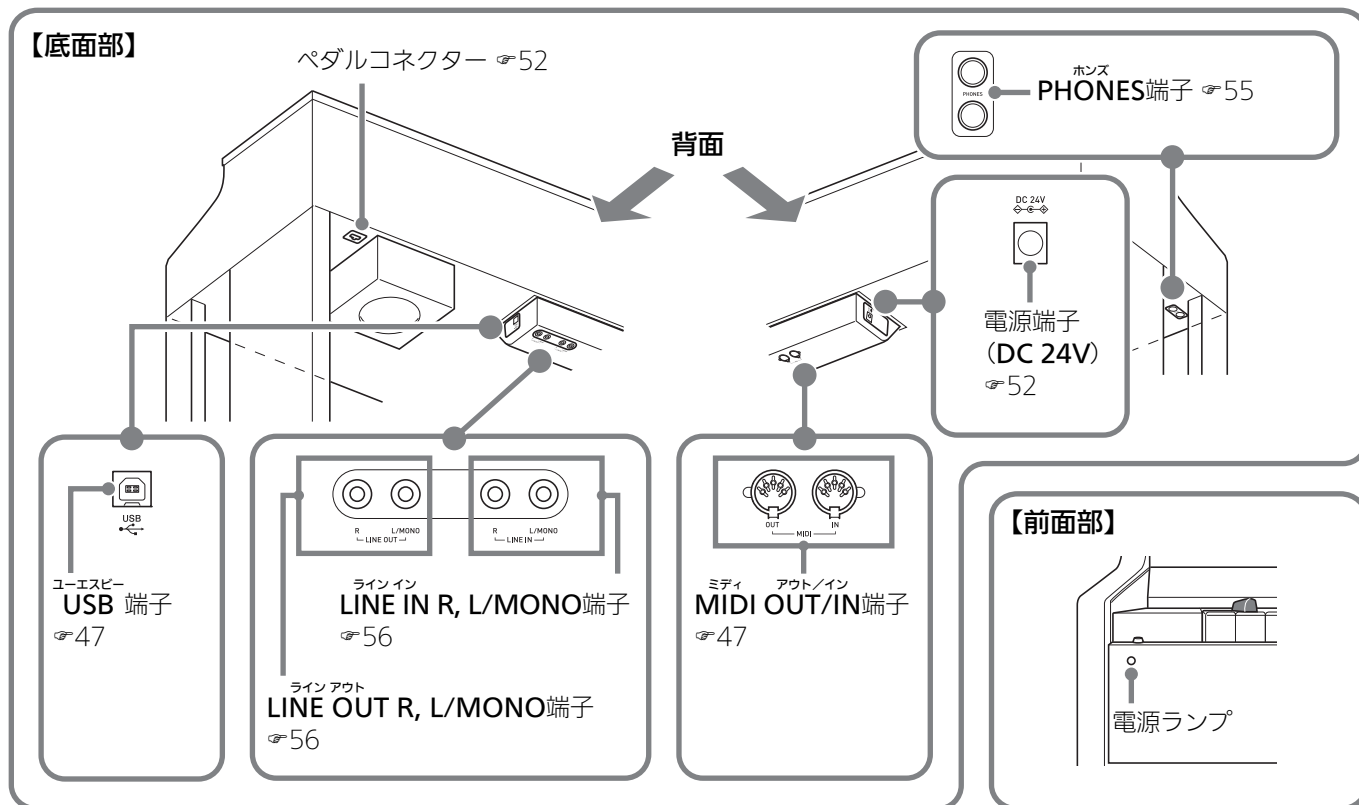
演奏の準備	48		
イスを組み立てる	48	鍵盤に付いている保護テープをはがす	54
スタンドを組み立てる	49	電源について	55
コード類を接続する	52	ヘッドホンを接続する	55
譜面立てとヘッドホンフックを取り付ける	53	オーディオやアンプと接続する	56
ピアノ天板の開け方／閉め方	53	付属品・別売品について	56
各部の名称	4		
ペダルの高さ調整について	5	音に効果をかける（エフェクト）	13
鍵カバーについて	5	ホールシミュレーターをかけるには	13
鍵カバーを開けるには	5	コーラスをかけるには	14
鍵カバーを閉めるには	5	ブリリアンスを調節するには	14
電源の準備	6	DSPについて	14
電源の入れ方、切り方	6	鍵盤を左右に分けて2人で弾く （デュエット）	15
オートパワーオフ機能	6	音域を変更するには	15
音量を調節する	6	2つの音色を重ねる（レイヤー）	16
液晶画面のコントラストを調整する	7	レイヤーの音量バランスを調整するには	16
工場出荷時の状態に戻す	7	各レイヤーの音域を変更するには	16
操作のロック	7	鍵盤の高音域と低音域で音色を変える （スプリット）	17
共通の操作	8	スプリットの各種設定を変更するには	17
液晶表示の「ホーム画面」について	8	メトロノームを使う	18
設定画面で階層を進める／戻る	8	スタート／ストップ	18
変更したい項目（パラメーター）を選ぶ	8	メトロノームの設定を変更するには	18
番号や数値を変更する	8	鍵盤を押す強弱で音量を変える （タッチレスポンス）	18
1つずつ進めるには	8	タッチレスポンスの感度を変更するには	19
早送りするには	8	音の高さを変更する	19
設定メニューへのショートカット	9	半音単位で変更するには（トランスポーズ）	19
再生を開始する／停止する	9	音の高さを微調整するには（チューニング）	19
曲の一部分を繰り返し再生するには （リピート）	9	調律曲線を変えるには （ストレッチチューニング）	20
いろいろな音色を聴いてみる	10	オクターブ単位で変更するには （オクターブシフト）	20
音色を選ぶ	10	鍵盤の音律を変える	21
グランドピアノ音色を音色グループボタンで 選ぶには	10	曲データを活用する（コンサートプレイ、 ミュージックライブラリー）	22
その他の音色を音色グループボタンで 選ぶには	10	コンサートプレイ （CONCERT PLAY）	22
音色リストから選ぶには	10	コンサートプレイの曲を聴くには （リッスン）	22
ペダルを使う	11	コンサートプレイでオーケストラと 合奏するには（プレイ）	23
ハーフペダルのかかり出す位置を 調整するには	11	コンサートプレイ曲の再生音量を 調整するには	23
アコースティックピアノの音の特徴を 調整する	12		

パソコン等で入手したコンサートプレイ曲 . . .	24	USB メモリーを使用する	40
パソコン等で入手したコンサートプレイ曲を USB メモリーに保存するには	24	USB メモリーの準備	40
パソコン等で入手したコンサートプレイ曲を 再生するには	24	使用可能な USB メモリー	40
ミュージックライブラリー	24	本機で扱えるデータの種類	41
ミュージックライブラリーの曲を聴くには . . .	24	USB メモリーを本機に装着する・ 取り外すには	42
ミュージックライブラリーの曲を 練習するには	25	USB メモリーをフォーマットするには	42
USB メモリーに保存した曲データを 再生する	25	一般の曲データを USB メモリーに保存する . . .	43
曲データの再生音量を調整するには	26	本機のデータを USB メモリーに保存する	43
デモ演奏	27	USB メモリーのデータを本機に読み込む	44
デモ演奏を聴く	27	USB メモリーのファイルを消去する	45
グランドピアノ音色を聴き比べる	27	USB メモリーのファイルの名前を変える	45
演奏を録音／再生する（録音機能）	28	エラー表示一覧	46
MIDI レコーダー （内蔵メモリーへ録音する）	30	パソコンと接続する	47
トラックを選んで録音するには	30	パソコンの動作環境	47
もう一方のトラックに録音するには	31	本機をパソコンと接続する	47
録音を始める前のカウントを設定するには （プリカウント）	31	MIDI 機能を使う	47
録音した演奏を再生するには	32	MIDI について	47
MIDI レコーダー曲の再生音量を 調整するには	32	困ったときは	57
録音した内容を消去するには	33	資料	58
オーディオレコーダー （USB メモリーへ録音する）	33	製品仕様	58
鍵盤演奏を USB メモリーに録音するには . . .	33	ご使用上の注意	60
MIDI レコーダーの曲または曲データを 再生しながら鍵盤演奏を録音するには	34	保証・アフターサービスについて	60
USB メモリーに録音した演奏を 再生するには	34	音色リスト	61
オーディオレコーダーの音量を 調節するには	34	コンサートプレイリスト	62
現在選んでいるオーディオレコーダー曲の データを消去するには	35	ミュージックライブラリーリスト	62
データを消去するには	35	グランドピアノ音色試聴曲リスト	62
各種設定を変更する	36	MIDI インプリメンテーション・チャート	
各種設定を変えるには	36		
設定項目一覧表	37		

各部の名称

- 製品本体、および下記のボタンの名称と一緒に記載されている、というマークは、次の意味です。
 : そのボタンをしばらく押したままにしたときに、有効になる機能です。
- マーク右の数字は、参照ページです。
- 各部の名称は、本書の説明文中では太字で記載しています。
- 本機の液晶画面は下図のように黒地に白で表示しますが、本書では白地に黒のイラストで説明しています。





ペダルの高さ調整について

⚠重要

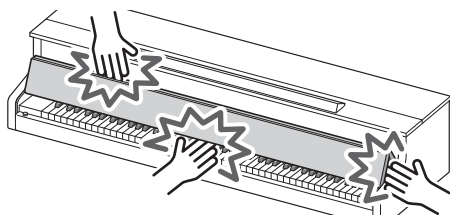
- 高さ調節ネジを調節せずにペダル操作を行うと、異音や横木の破損につながる場合があります。50ページ「スタンドを組み立てる」の手順7を参照してください。

鍵カバーについて

本機を演奏する際には、必ず本機の鍵カバーを完全に開けるようにしてください。

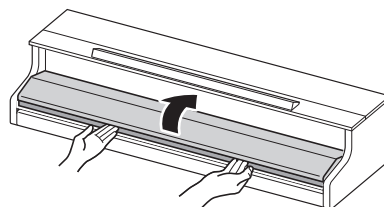
⚠注意

- 鍵カバーを開け閉めする際、ご自身や周囲の方（特にお子様）が鍵カバーに手や指をはさまないように、下記の点にご注意ください。
 - 開け閉めの途中にカバーから手や指を離さない。
 - 閉めるときにカバーの上から手で押さない（カバーのすき間に手がはさまることがあります）。
 - 不完全に開けたままで演奏しない。



鍵カバーを開けるには

- 両手で鍵カバー手前にある取っ手をつかみ、静かに持ち上げます。

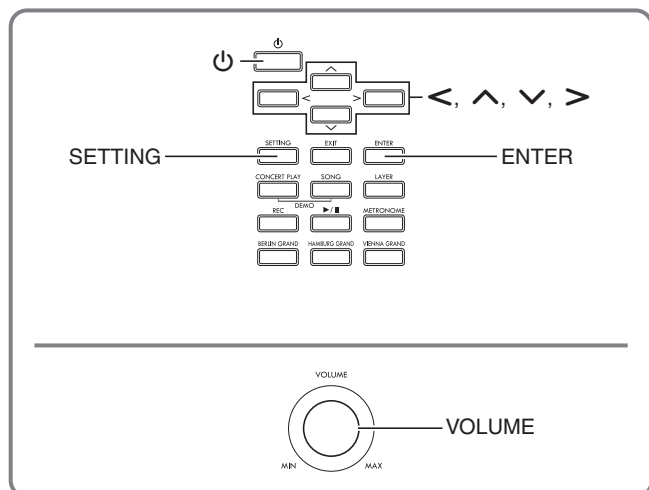


- 鍵カバーが完全にたたんだ状態になるまで、ゆっくりと奥へ押し込みます。

鍵カバーを閉めるには

- 両手で鍵カバーの取っ手をつかみ、ゆっくりと手前に引きます。
- 鍵カバーを静かに下ろします。

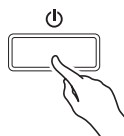
電源の準備



スタンドの組み立てが終わったら、電源を入れます。
• スタンドの組み立てについては、48ページの「演奏の準備」を参照してください。

電源の入れ方、切り方

1. $\text{\textcircled{P}}$ ボタン（本機の電源をコントロールするボタン、以降「 $\text{\textcircled{P}}$ （電源）ボタン」）を押して、本機の電源を入れます。



- $\text{\textcircled{P}}$ （電源）ボタンを軽く押すと、液晶画面が一瞬点灯し、電源が入らない場合がありますが故障ではありません。その場合は $\text{\textcircled{P}}$ （電源）ボタンをしっかりと押し直してください。

2. 本機の電源を切るには、 $\text{\textcircled{P}}$ （電源）ボタンを液晶画面が消灯するまで押し続けます。

メモ

- 本機では、各種設定の内容を電源を切った後も保存できます。詳しくは、36ページ「各種設定を変えるには」および37ページ「設定項目一覧表」内“General” → “Auto Resume”を参照してください。

重要

- $\text{\textcircled{P}}$ （電源）ボタンで電源を切ったあとも、本機は微電流が流れているスタンバイ状態になっています。本機を長時間使用しないとき、あるいは落雷のおそれがあるときは、必ずACアダプターをコンセントから外してください。
- 液晶画面に“Please Wait...”と表示されているときは、本機の操作を一切行わないでお待ちください。“Please Wait...”表示中は、本機内部でデータの保存処理を行っています。このとき本機の電源が落ちると、本機に記録しているデータが破損・消失する恐れがあります。

オートパワーオフ機能

本機を何も操作せずに一定時間放置すると、無駄な電力消費を防ぐため自動的に電源が切れます。電源が切れるまでの時間は、約4時間です。

- 下記の操作で一時的にオートパワーオフ機能をキャンセルすることができます。

■ オートパワーオフ機能をキャンセルするには

1. SETTINGボタンを押して、設定画面を表示します。
 2. \wedge 、 \vee ボタンを押して“General”を選び、ENTERボタンを押します。
- General > Ent
3. \wedge 、 \vee ボタンを押して、“Auto Power Off”を選びます。
 4. \leftarrow 、 \rightarrow ボタンを押して、“Off”を選びます。
 5. SETTINGボタンを押して、設定画面を終了します。

メモ

- オートパワーオフ機能を再度設定する場合は、手順4で“On”を選んでください。

音量を調節する

1. VOLUMEつまみを使って音量を調節します。

メモ

- 本機は、音量の大小に応じて自動的に音質を補正し、小さい音量でも低音や高音がしっかりと聴こえるようにする機能があります（ポリウムシンクイコライザー）。詳しくは、37ページ「設定項目一覧表」内“General” → “Volume Sync EQ”を参照してください。

液晶画面のコントラストを調整する

1. SETTINGボタンを押して、設定画面を表示します。
2. へ、▼ボタンを使って“General”を選び、ENTERボタンを押します。
3. へ、▼ボタンを使って、“LCD Contrast”を選びます。
4. < (-)、> (+) ボタンを使って、コントラストを調整します。
 - コントラストの設定範囲は、0~20です。
5. SETTINGボタンを押して、設定画面を終了します。

操作のロック

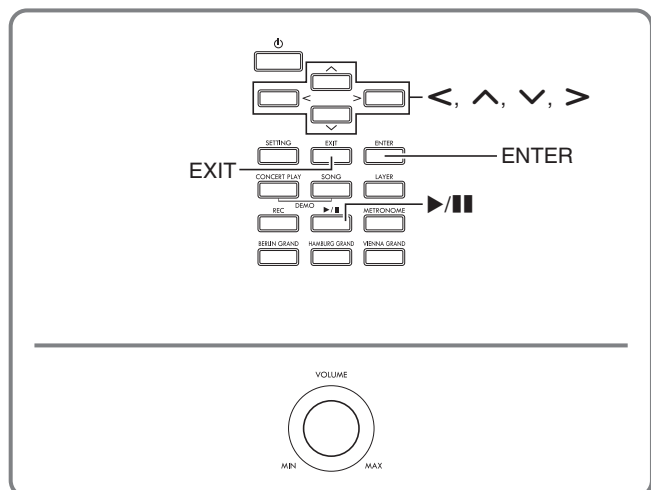
本機では、ボタンをロックして誤操作を防ぐことができます。詳しくは、36ページ「各種設定を変えるには」および37ページ「設定項目一覧表」内“General” → “Operation Lock” を参照してください。

工場出荷時の状態に戻す

本機のデータや設定などシステムの内容をすべて初期化して、工場から出荷したときの状態に戻すことができます。

1. SETTINGボタンを押して、設定画面を表示します。
2. へ、▼ボタンを押して“General”を選び、ENTERボタンを押します。
3. へ、▼ボタンを押して“Factory Reset”を選び、ENTERボタンを押します。
 - 確認のメッセージ“Initialize All?”が表示されます。
4. ENTERボタンを押します。
 - 確認メッセージ“Sure?”が表示されます。
5. >ボタンを押して、初期化を実行します。
 - 初期化を中止する場合は、<ボタンを押します。
 - 初期化が始まると、本機の画面に“Please Wait...”（実行中）と表示されます。この間は、本機の操作を一切行わないでください。終了すると、画面に“Complete!”（完了）と表示されます。

共通の操作



本機の機能で共通している操作を、まとめて紹介します。

液晶表示の「ホーム画面」について

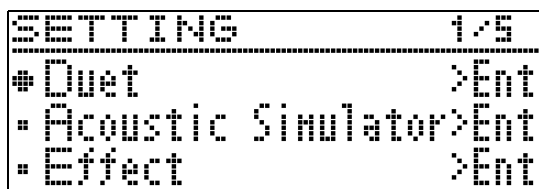
本機の電源を入れたあと、液晶表示部には現在選ばれている音色名が表示されます。この画面を本書では「ホーム画面」と呼びます。



- EXITボタンを何回か押すことで、ホーム画面に戻ることができます。

設定画面で階層を進める／戻る

“>Ent”と表示されている項目は、ENTERボタンを押して先の階層へ進むことができます。

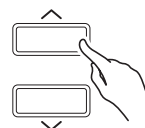


- 手前の階層へ戻るときは、EXITボタンを押します。

変更したい項目（パラメーター）を選ぶ

現在選んでいる項目には、項目名の左側に「●」や「▶」マークが付いています。

1. ^ボタンを押すと、マークが上に移動します。
vボタンを押すと、下に移動します。



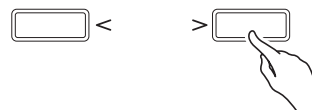
- ^ボタンを押し続けると早送りできます。vボタンを押し続けると早戻しできます。

番号や数値を変更する

この操作は、番号を選んだり、数値を変更するときに使います。

1つずつ進めるには

1. <ボタン(-)、あるいは>ボタン(+)を押します。



- <、>ボタンを一緒に押すと、初期の設定値に戻ります。

早送りするには

1. <ボタン(-)、あるいは>ボタン(+)を押し続けます。

設定メニューへのショートカット

本機のボタンに割り振られている機能や音色は、ボタンを押し続けることで下表のメニューに直接入ることができます。

ボタン名	ショートカット先	参照
CONCERT PLAY	コンサートプレイの音量調整	23ページ「コンサートプレイ曲の再生音量を調整するには」
SONG	曲データの設定変更	37ページ「設定項目一覧表」の「Song >Ent」
LAYER	レイヤーの設定変更	16ページ「2つの音色を重ねる（レイヤー）」
REC	MIDIレコーダーやオーディオレコーダーの設定変更	28ページ「演奏を録音／再生する（録音機能）」
METRONOME	メトロノームの設定変更	18ページ「メトロノームの設定を変更するには」
BERLIN GRAND	BERLIN GRAND（ベルリングランド）音色のデモ曲	27ページ「デモ演奏を聴く」
HAMBURG GRAND	HAMBURG GRAND（ハンブルクグランド）音色のデモ曲	
VIENNA GRAND	VIENNA GRAND（ウィーングランド）音色のデモ曲	

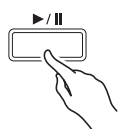
再生を開始する／停止する

この操作は、データの再生ができる機能のときに使います。

準備

- 再生する曲を選びます。
 - コンサートプレイ：「コンサートプレイの曲を聴くには（リッスン）」（22ページ）
 - ミュージックライブラリー：「ミュージックライブラリーの曲を聴くには」（24ページ）
 - MIDIレコーダー：「録音した演奏を再生するには」（32ページ）
 - SMF：「USBメモリーに保存した曲データを再生する」（25ページ）
 - オーディオレコーダー：「USBメモリーに録音した演奏を再生するには」（34ページ）

1. ▶/|| ボタンを押して再生を開始します。



- 再生中に◀ボタンを押し続けると、曲を早戻しします。
- 再生中に▶ボタンを押し続けると、曲を早送りします。
- 再生中に◀ボタンを短く押すと、曲の先頭に戻って再生を始めます。

2. ▶/|| ボタンを押して再生を一時停止します。

- 再び▶/|| ボタンを押すと、停止した位置から再生を始めます。
- 再生中に、曲の一部分を繰り返し再生できます。操作方法は下記「曲の一部分を繰り返し再生するには（リピート）」を参照してください。

曲の一部分を繰り返し再生するには（リピート）

- デモ演奏（27ページ）では、この操作はできません。

1. 曲の再生中、繰り返し再生を始めた所（A点）で、ENTERボタンを押します。

- 液晶表示の“A”が点滅します。

2. 繰り返し再生を終えたい所（B点）で、もう一度ENTERボタンを押します。

- 液晶表示の“B”も点滅します。
- 自動的にA-B間の繰り返し再生が始まります。
- 繰り返し再生中に、◀ボタンを押し続けるとA点まで早戻しします。▶ボタンを押し続けるとB点まで早送りします。

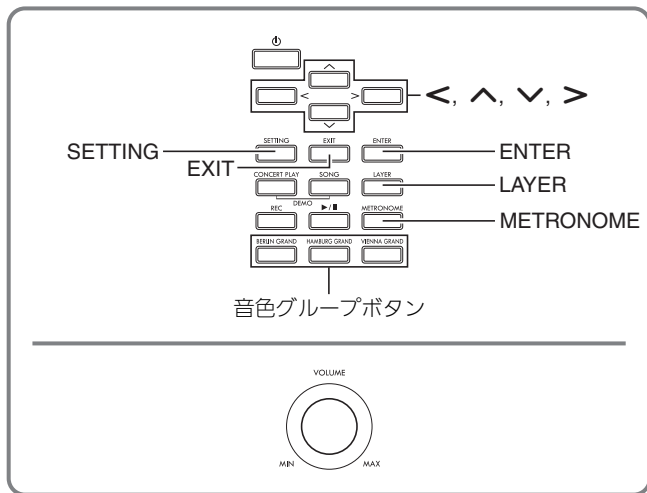
3. 繰り返し再生を解除するには、ENTERボタンを押します。

- 液晶表示の“A”および“B”が点灯に変わります。

メモ

- ミュージックライブラリー、MIDIレコーダー、SMFの曲の場合には、A点およびB点は小節単位での指定となります。

いろいろな音色を聴いてみる



本機には、世界的に有名なグランドピアノをはじめとした、26種類の音色が搭載されています。また、鍵盤演奏に臨場感を与えたいとき、世界的に有名なコンサートホールの音響をシミュレートした「ホールシミュレーター」などの各種効果を音に加えることができます(13ページ)。

音色を選ぶ

下記の3つの音色の選び方についてご紹介します。

- グランドピアノ音色を音色グループボタンで選ぶ
- その他の音色を音色グループボタンで選ぶ
- 音色をリストから選ぶ

メモ

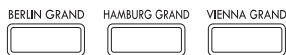
- 音色グループ名およびグループ内の音色名については、61ページ「音色リスト」を参照してください。

音色リスト

音色リスト		
音色グループ	番号	音色名
GRAND PIANO	01	Berlin Grand
GRAND PIANO	02	Hamburg Grand
GRAND PIANO	03	Vienna Grand
GRAND PIANO	04	Electric Piano
GRAND PIANO	05	Strings
GRAND PIANO	06	Pipe Organ

グランドピアノ音色を音色グループボタンで選ぶには

1. 下記ボタンのいずれかを押しします。
BERLIN GRAND (ベルリングランド)
HAMBURG GRAND (ハンブルクグランド)
VIENNA GRAND (ウィーングランド)

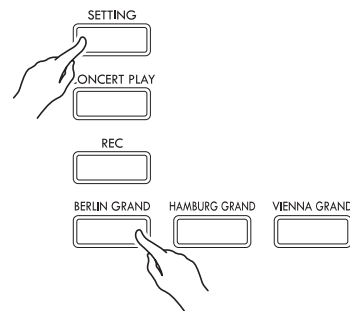


- 押したボタンの音色名が表示されます。
- 同じボタンを押すたびに、そのグループ内の音色が順に選ばれます。

その他の音色を音色グループボタンで選ぶには

1. SETTINGボタンを押しながら、下記のうち希望の音色グループのボタンを押します。

音色グループ	ボタン
エレクトリックピアノ (ELECTRIC PIANO)	BERLIN GRAND
ストリングス (STRINGS)	HAMBURG GRAND
オルガン (ORGAN)	VIENNA GRAND



- SETTINGボタンを押しながら同じボタンを押すたびに、そのグループ内の音色が順に選ばれます。

音色リストから選ぶには

選みたい音色がボタンの割り振られていない音色グループにあるときを含め、この方法では音色リストにあるすべての音色を選ぶことができます。

1. ホーム画面 (8ページ) で▼、▲ボタンを押して、音色名を選びます。
 - 音色名の左側に「▶」マークがあるものが、現在選ばれている音色です。この時点で、選んだ音色を鍵盤で弾くことができます。

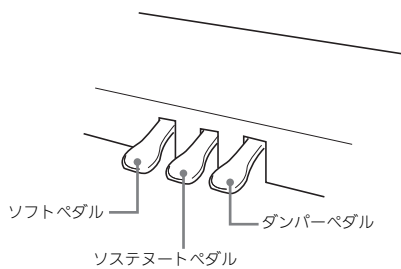
STRINGS	
▶	Strings 1
	Strings 2
	Pipe Organ

- 音色グループにかかわらず、音色が順に切り替わり、「▶」マークが移動します。
- ▼、▲ボタンを押し続けると、連続して音色名が切り替わります (早送り)。
- <、>ボタンを押すと、音色グループを切り替えることができます。
- ▼、▲ボタンを一緒に押すと、音色番号の01番 (Berlin Grand) に戻ります。

2. ENTERボタンを押して、音色を決定します。
 - 手順1のあと約10秒間に何もボタン操作をしなかった場合も、自動的に音色が決定されます。

ペダルを使う

ダンパー、ソフト、ソステヌートの3つのペダルがあります。



重要

- 高さ調節ネジを調節せずにペダル操作を行うと、異音や横木の破損につながる場合があります。50ページ「スタンドを組み立てる」の手順7を参照してください。

【各ペダルの働き】

ダンパーペダル

演奏中にこのペダルを踏むと、鍵盤を離してもその音の余韻が残ります。

- グランドピアノ音色を選んでいる場合は、実際のグランドピアノでダンパーペダルを使用しているときのような共鳴効果（ダンパーレゾナンス）も生み出せます。また、途中まで踏んで軽く効果をかける「ハーフペダル」にも対応しています。

ソフトペダル

演奏中にこのペダルを踏むと、ペダルを踏んでから鍵盤で弾いた音が弱まるだけでなく、音色が柔らかく聴こえる効果が得られます。

ソステヌートペダル

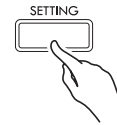
このペダルを踏んだ時点で押さえている鍵盤の音だけ、鍵盤を離してもペダルを離すまでその音の余韻が残ります。

メモ

- ペダルを踏んでも効果がかからないときは、ペダルコードの接続が不完全な場合があります。52ページの「コード類を接続する」の手順2を参照してください。

ハーフペダルのかかり出す位置を調整するには

- SETTINGボタンを押して、設定画面を表示します。



- ↑、↓ボタンを押して“General”を選び、ENTERボタンを押します。

- ↑、↓ボタンを押して、“Half Pedal Pos.”を選びます。

●Half Pedal Pos.

- < (-)、> (+) ボタンを押して数値を変更して、ハーフペダルがかかり出す位置を調整します。

- 深くするとき：+1以上
浅くするとき：-1以下
- 設定範囲は、-2～+2です。

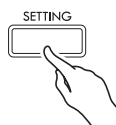
- SETTINGボタンを押して、設定画面を終了します。

アコースティックピアノの音の特徴を調整する

本機のピアノ音色は、アコースティックピアノの響きを特徴付ける要素を内蔵しています。それぞれ、以下の操作で調整できます。

表示	内容	設定範囲
Hammer Response	ハンマーレスポンス (Hammer Response)。アコースティックピアノは鍵域ごとに弦をたたくハンマーの大きさが違うため、発音のタイミングが鍵域により異なります。この発音のタイミングを選ぶことができます。 <ul style="list-style-type: none"> デフォルト：現在の音色に最適な値が設定されます。 オフ：鍵域にかかわらず全鍵域で最も速く反応します。 1～10：数値が大きくなるにつれて、タイミングが遅くなります。 	D (デフォルト)、Off (オフ)、1～10
Lid Simulator	リッドシミュレーター (Lid Simulator)。アコースティックピアノは天板の開き具合により音質が変化します。以下から天板の開き具合を選ぶことができます。 <ul style="list-style-type: none"> デフォルト：現在の音色に最適な値が設定されます。 Closed：大屋根を閉じている状態 Semi (セミオープン)：大屋根を少し開けている状態 Full (フルオープン)：大屋根が全開の状態 Removed：大屋根を取り外している状態 	D (デフォルト)、Closed、Semi、Full、Removed
Damper Resonance	ダンパーレゾナンス (Damper Resonance)。アコースティックピアノでダンパーペダルを踏んだとき、88鍵盤の弦がすべて開放されるため、弾いた鍵盤の倍音となる弦がすべて共鳴します。以下から響きの具合を選ぶことができます。 <ul style="list-style-type: none"> デフォルト：現在の音色に最適な値が設定されます。 オフ (無効にする)、1～10：数値が大きくなるにつれて、共鳴が増えます。 	D (デフォルト)、Off (オフ)、1～10
Damper Noise	ダンパーノイズ (Damper Noise)。アコースティックピアノでダンパーペダルを踏むと、ダンパーがピアノ線から離れるときに小さく「シャーン」というダンパーノイズが出ます。このダンパーノイズの音量を選ぶことができます。 <ul style="list-style-type: none"> デフォルト：現在の音色に最適な値が設定されます。 オフ (鳴らさない)、1～10：数値が大きくなるにつれて、ノイズが増えます。 	D (デフォルト)、Off (オフ)、1～10
String Resonance	ストリングレゾナンス (String Resonance)。アコースティックピアノを弾くと、弾いた鍵盤の倍音となる弦が共鳴します。この共鳴の具合を選ぶことができます。 <ul style="list-style-type: none"> デフォルト：現在の音色に最適な値が設定されます。 オフ (無効にする)、1～10：数値が大きくなるにつれて、共鳴が増えます。 	D (デフォルト)、Off (オフ)、1～10
Key On Action Noise	キーオンアクションノイズ (Key On Action Noise)。アコースティックピアノで大変弱く鍵盤を弾くと、ハンマーが弦に届かずにピアノの機構的な動作音 (ノイズ) だけが聴こえます。このノイズの音量を選ぶことができます。 <ul style="list-style-type: none"> デフォルト：現在の音色に最適な値が設定されます。 オフ (鳴らさない)、1～10：数値が大きくなるにつれて、ノイズが増えます。 	D (デフォルト)、Off (オフ)、1～10
Key Off Action Noise	キーオフアクションノイズ (Key Off Action Noise)。アコースティックピアノの鍵盤から指を離れたとき、ピアノの機構的な動作音 (ノイズ) が発生します。このノイズの音量を選ぶことができます。 <ul style="list-style-type: none"> デフォルト：現在の音色に最適な値が設定されます。 オフ (鳴らさない)、1～10：数値が大きくなるにつれて、ノイズが増えます。 	D (デフォルト)、Off (オフ)、1～10

1. SETTINGボタンを押して、設定画面を表示します。



2. 上、下ボタンを押して “Acoustic Simulator” を選び、ENTERボタンを押します。

● Acoustic Simulator > Ent

3. 上、下ボタンを押して、12ページにある表の中から調整する項目を選びます。

4. 左 (−)、右 (+) ボタンを押して、値を変更します。

5. SETTINGボタンを押して、設定画面を終了します。

音に効果をかける (エフェクト)

ホールシミュレーター

透明感のある端正な響きや、伸びやかで華やかな響きなど、世界的に有名なコンサートホールの、それぞれに異なる音響特性をシミュレートします。

- コンサートホールでは聴く位置によって音質や残響が異なります。ホールシミュレーターで選んだホールにおいて、どの位置で聴くのかをシミュレートできます（ポジション）。
 - ホールシミュレーターをオフにしているときは、ポジションの効果もかかりません。
 - ポジションを“Player”に設定しているときに本体の音源（鍵盤演奏、MIDIレコーダー*、ミュージックライブラリー*）を鳴らすと、上下左右4チャンネルの立体的な音の広がりを楽しめます。
- 一方、ポジションを“Listener”に設定したときや、オーディオレコーダー*、コンサートプレイ*などの再生では、一般的なステレオ機器と同じ左右2チャンネルの音響を楽しめます。

* 詳しくは、以下のページを参照してください

- MIDIレコーダーおよびオーディオレコーダー…28ページ
- コンサートプレイおよびミュージックライブラリー…22ページ

コーラス

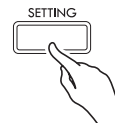
音を重ねて厚みを増す効果です。

ブリリアンス

音の明るさを調節する効果です。

ホールシミュレーターをかけるには

1. SETTINGボタンを押して、設定画面を表示します。



2. 上、下ボタンを押して“Effect”を選び、ENTERボタンを押します。

●Effect >Ent

3. 上、下ボタンを押して、“Hall Simulator”を選びます。

4. 左、右ボタンを押して、ホールシミュレーター名を選びます。

番号	名称	説明
	OFF	オフ
1	ROOM	ルーム
2	SALON	サロン
3	N.Y. CLUB	マンハッタンにあるミュージッククラブ
4	SCORING STAGE	ロサンゼルス映画スコアリングステージ（映画音楽の録音スタジオ）
5	DUTCH CHURCH	音楽に適した響きをもつアムステルダム教会
6	STANDARD HALL	一般的なコンサートホール
7	OPERA HALL	ユニークな形状をしたシドニーのコンサートホール
8	VIENNESE HALL	約100年前に建てられたウィーンのクラシックコンサートホール
9	L.A. HALL	ロサンゼルスモダンな大型コンサートホール
10	BERLIN HALL	ベルリンのアリーナ形式クラシックコンサートホール
11	FRENCH CATHEDRAL	パリのゴシック建築大聖堂
12	BRITISH STADIUM	ロンドン郊外の大型野外スタジアム

5. へ、▼ボタンを押して“Position”を選びます。

●Position

6. <、>ボタンを押して、ポジションを選びます。

- Player：ホールの舞台に置かれたピアノの前に座った演奏者の位置
- Listener 1：ホールの観客席の前の方の位置
- Listener 2：Listener 1よりも後ろの席の位置
- Listener 3：Listener 2よりもさらに後ろの席の位置

7. SETTINGボタンを押して、設定画面を終了します。

コーラスをかけるには

1. SETTINGボタンを押して、設定画面を表示します。

2. へ、▼ボタンを押して“Effect”を選び、ENTERボタンを押します。

3. へ、▼ボタンを押して、“Chorus”を選びます。

●Chorus

4. <、>ボタンを使って、コーラス名を選びます。

名称	設定
Off	オフ
Light Chorus	コーラス効果薄め
Chorus	コーラス効果中位
Deep Chorus	コーラス効果深め
Flanger	フランジャー（音にうねりを与える）

5. SETTINGボタンを押して、設定画面を終了します。

ブリリアンスを調節するには

1. SETTINGボタンを押して、設定画面を表示します。

2. へ、▼ボタンを押して“Effect”を選び、ENTERボタンを押します。

3. へ、▼ボタンを押して、“Brilliance”を選びます。

●Brilliance

4. < (-)、> (+) ボタンを使って、値を変更します。

- +1以上：音が明るくなります。
- -1以下：音が暗くなります。
- 設定範囲は、-3 ~ +3です。

5. SETTINGボタンを押して、設定画面を終了します。

DSPIについて

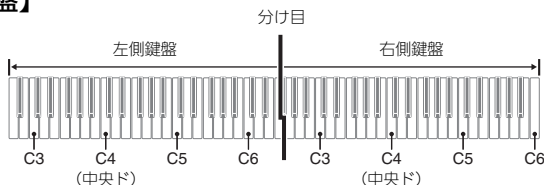
複合的な音響効果をデジタル処理で実現させる効果です。音色ごとにあらかじめかかっています。

鍵盤を左右に分けて2人で弾く (デュエット)

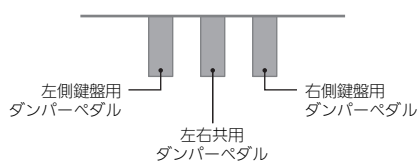
鍵盤の中央から右側と左側で同じ音域にすることができます。両端のペダルもそれぞれ左側鍵盤用と右側鍵盤用のダンパーペダルになります。

左側で先生がお手本演奏をして、右側で生徒さんが同じメロディを弾く、といった活用もできます。

【鍵盤】



【ペダル】



メモ

- 3本のペダルのうち、右側鍵盤用ダンパーペダルのみハーフペダルに対応します。

1. 音色を選びます。

- 音色の選び方は、10ページ「音色を選ぶ」を参照してください。

2. SETTINGボタンを押して、設定画面を表示します。

3. 上、下ボタンを押して“Duet”を選び、ENTERボタンを押します。

●Duet >Ent

4. 上、下ボタンを押して、“Duet Mode”を選びます。

5. 左、右ボタンを押して、デュエットのオン/オフを選びます。

- Off : オフ
- On : オン (左右のスピーカーとも、左右鍵盤両方の音が出ます。)
- Pan : オン (左スピーカーからは左側鍵盤の音が出て、右スピーカーからは右側鍵盤の音が出ます。音色がグランドピアノ音色のときに効果がかかります。)
- レイヤー (16ページ) をオンにすると、デュエットがオフに切り替わります。

6. SETTINGボタンを押して、設定画面を終了します。

- デュエットを終了するには、上記手順2から操作を始めて、手順5でオフを選びます。また、下記の場合にもデュエットが終了します。
 - レイヤー (16ページ) をオンにする
- デュエットがオンのとき、レイヤーの編集 (16ページ)、トランスポーズ (19ページ)、および通常のオクターブシフト (20ページ) は設定できません。デュエットの音域は、下記「音域を変更するには」の方法で変更できます。
- “DUET PAN” のときは以下の効果がかかりません。
 - アコースティックシミュレーター (ハンマーレスボンスおよびリッドシミュレーターを除く) (12ページ)
 - ホールシミュレーター (13ページ)
 - コーラス (14ページ)

音域を変更するには

最初の設定から、左右の鍵盤それぞれの音域をオクターブ単位で変更できます。

1. SETTINGボタンを押して、設定画面を表示します。

2. 上、下ボタンを押して“Duet”を選び、ENTERボタンを押します。

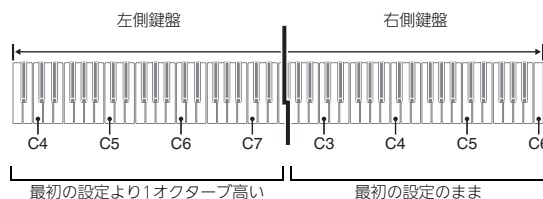
3. 上、下ボタンを押して、音域を変更する鍵盤を選びます。

- Upper Octave : 右側鍵盤
- Lower Octave : 左側鍵盤

●Lower Octave

4. 左 (-)、右 (+) ボタンを押して、オクターブを変更します。

- +1以上 : 1オクターブずつ上がります。
 - 1以下 : 1オクターブずつ下がります。
 - 0 : オクターブを元に戻します。
- 設定範囲は、-2 ~ +2です。
- 例 : 手順3で“Lower Octave”を選び、手順4で“+1”を指定した場合

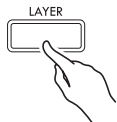


5. SETTINGボタンを押して、設定画面を終了します。

2つの音色を重ねる（レイヤー）

2つの音色を重ねて音を出すことができます。ピアノとストリングスの音をミックスするなど、多彩な音で演奏ができます。

1. LAYERボタンを押します。



2. <、>ボタンを必要回数押して、“LAYER”を表示させます。

LAYER		
U1	: Berlin Grand	>Ent
U2	: Strings 1	>Ent
L	: ---	>Ent

3. 1個目の音色を選びます。

- 上、下ボタンを押して“U1”（“Upper1”の略、本書では以降「アッパー1」と呼びます）を選び、ENTERボタンを押します。

▶U1

4. 音色を選び、ENTERボタンを押します。

- 音色の選び方は、10ページ「音色を選ぶ」を参照してください。

5. 2個目の音色を選びます。

- 上、下ボタンを押して“U2”（“Upper2”の略、本書では以降「アッパー2」と呼びます）を選び、ENTERボタンを押します。

▶U2

6. 音色を選び、ENTERボタンを押します。

7. 鍵盤を弾いてみましょう。

- 選んだ2つの音色が重なって音が出ます。

8. LAYERボタンあるいはEXITボタンを押すと、レイヤーがキャンセルとなり、1音色（アッパー1）だけに切り替わります。

- LAYERボタンを押すたびに、1音色が出る設定と2音色が出る設定とで切り替わります。
- デュエット（15ページ）をオンまたはパンにすると、レイヤーがオフに切り替わります。



- MIDIレコーダーのトラック2の録音では、レイヤーの設定はできません。

レイヤーの音量バランスを調整するには

1. 以下の画面が表示されるまで、LAYERボタンを押し続けます。

LAYER/SPLIT	1/3
U Upper1 Octave	[0]
U Upper2 Octave	[0]
L Layer Balance	[-10]

2. 上、下ボタンを押して、“Layer Balance”を選びます。

●Layer Balance

3. <（-）、>（+）ボタンを押して、音量バランスを調整します。

- -1以下：アッパー1の音がだんだんと大きくなります。
- +1以上：アッパー2の音がだんだんと大きくなります。
- 0：アッパー1と2の音が同じ大きさになります。
- 設定範囲は、-24～+24です。

4. EXITボタンを押して、元のレイヤー画面に戻します。

各レイヤーの音域を変更するには

レイヤーの各音域を、1オクターブ単位で変更できます。

1. 以下の画面が表示されるまで、LAYERボタンを押し続けます。

LAYER/SPLIT	1/3
U Upper1 Octave	[0]
U Upper2 Octave	[0]
L Layer Balance	[-10]

2. 上、下ボタンを押して、音域を変更するレイヤーを選びます。

- Upper1 Octave：アッパー1
- Upper2 Octave：アッパー2

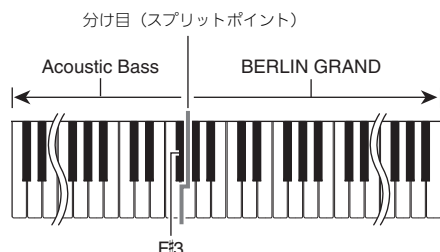
3. <（-）、>（+）ボタンを押して、オクターブを変更します。

- +1以上：1オクターブずつ上がります。
- -1以下：1オクターブずつ下がります。
- 0：オクターブを元に戻します。
- 設定範囲は、-2～+2です。

4. EXITボタンを押して、元のレイヤー画面に戻します。

鍵盤の高音域と低音域で音色を変える（スプリット）

鍵盤を右手側と左手側に分けて、それぞれを違う音色で鳴らすことができます。左手をアコースティックベース、右手をグランドピアノにして1人でアンサンブル演奏をするなど、さまざまな演奏ができます。



メモ

- レイヤーをオンにしているときにスプリットをオンに設定すると、右側の鍵盤だけがレイヤーの状態でも演奏できるようになります。
- 鍵盤の中央から右側と左側を同じ音域に分けて演奏したい場合、デュエット機能（15ページ）をおすすめします。

1. LAYERボタンを押します。

2. <、>ボタンを必要回数押して、“SPLIT”を表示させます。

```

[SPLIT]
U1: Berlin Grand >Ent
U2: --- >Ent
L: Acoustic Bass >Ent
    
```

- レイヤーもオンにしたい場合、“LAYER&SPLIT”を表示させます。

```

[LAYER&SPLIT]
U1: Berlin Grand >Ent
U2: Strines 1 >Ent
L: Acoustic Bass >Ent
    
```

3. 左側鍵盤の音色を選びます。

- ∧、∨ボタンを押して“L”（“Lower”の略、本書では以降「ローワー」と呼びます）を選び、ENTERボタンを押します。

```

▶L
    
```

4. 音色を選び、ENTERボタンを押します。

- 音色の選び方は、10ページ「音色を選ぶ」を参照してください。

5. 右側鍵盤の音色を選びます。

- ∧、∨ボタンを押して“U1”を選び、ENTERボタンを押します。

6. 音色を選び、ENTERボタンを押します。

- 右側鍵盤でレイヤー機能（16ページ）を同時に使いたい場合、もう一度手順5と手順6を操作して“U2”の音色を選びます。

7. 鍵盤を弾いてみましょう。

- 左右の鍵盤で選んだそれぞれの音が出ます。

8. LAYERボタンあるいはEXITボタンを押すと、スプリットがキャンセルとなり、1音色（アッパー1）だけに切り替わります。

- LAYERボタンを押すたびに、1音色が出る設定と2音色が出る設定とで切り替わります。

スプリットの各種設定を変更するには

1. 以下の画面が表示されるまで、LAYERボタンを押し続けます。

LAYER/SPLIT	1/3
* Upper1 Octave	[0]
* Upper2 Octave	[0]
* Layer Balance	[-10]

2. ∧、∨ボタンを押して、項目を選びます。

表示	内容	設定範囲
Lower Octave	ローワーオクターブ (Lower Octave)。スプリットにした左側鍵盤 (Lower) の音域を、1オクターブ単位で変更します。値を1以上にするとオクターブが1つずつ上がり、-1以下にするとオクターブが1つずつ下がります。	-2~+2
Lower Volume	ローワーボリューム (Lower Volume)。スプリットにした左側鍵盤 (Lower) の音量を調整します。	0~127
Split Point	スプリットポイント (Split Point)。スプリットの左右の分け目となる鍵盤名を指定します。初期値はF#3です。	A0~C8
Lower Pedal	ローワーペダル (Lower Pedal)。スプリットにした左側鍵盤 (Lower) の音色について、ダンパーペダルの操作が有効 (オン) か無効 (オフ) かを指定します。	オン (On)、オフ (Off)

3. < (-)、> (+) ボタンを押して、値を変更します。

4. EXITボタンを押して、元のスプリット画面に戻します。

メトロノームを使う

メトロノームを使うと一定の間隔で音を刻むので、演奏や練習のときにテンポを正しく保つことができます。自分にあったテンポで練習しましょう。

スタート/ストップ

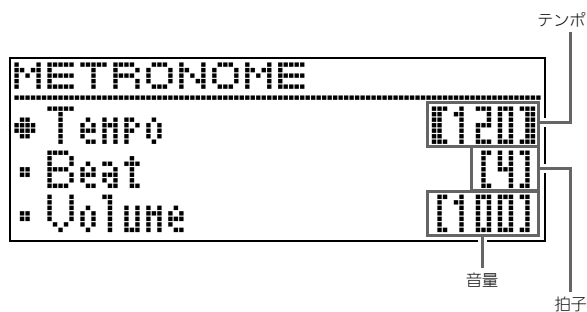
1. METRONOMEボタンを押します。
 - メトロノームがスタートします。
2. もう1回METRONOMEボタンを押すと、メトロノームが止まります。

メトロノームの設定を変更するには

下記のメトロノームの各種設定を変更できます。

- 拍子
- 速さ（テンポ）
- 音量

1. 以下の画面が表示されるまで、METRONOMEボタンを押し続けます。



2. 上、下ボタンを押して、項目を選びます。

表示	内容	設定範囲
Beat	拍子 (Beat) を指定します。1 拍目にベル音が鳴り、残りの拍はクリック音が鳴ります。 • 拍子「0」を設定すると、1 拍目にベル音は鳴らずにクリック音が鳴ります。	0~9
Tempo	速さ (Tempo) を調整します。 • <、> ボタンを一緒に押すと、最後に選んだ曲のテンポになります。	20~255
Volume	メトロノームの音量 (Volume) を調整します。	0~127

3. < (-)、> (+) ボタンを押して、値を変更します。

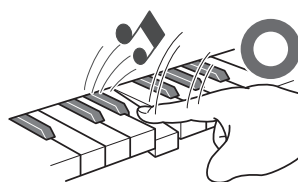
4. EXITボタンを押して、設定画面を終了します。

メモ

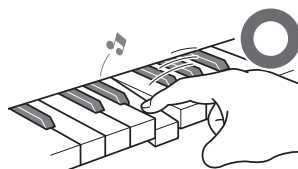
- メトロノームの速さ（テンポ）は、ミュージックライブラリー曲やMIDIレコーダー曲と共用です。

鍵盤を押す強弱で音量を変える (タッチレスポンス)

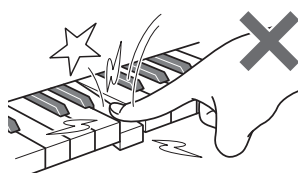
タッチレスポンス機能とは、鍵盤を押す強さ（速さ）で音量を変化させる機能です。タッチレスポンス機能を使うとアコースティックピアノのように鍵盤を押す強さ（速さ）で音量や音質が変化し、演奏の表現が豊かになります。



すばやく押すと大きな音が出ます



ゆっくり押すと小さな音が出ます



強く押しすぎないようにしましょう

タッチレスポンスの感度を変更するには

鍵盤を押す速さによって音量をどのように変化させるかという感度を変えてみましょう。自分の演奏スタイルに合わせた感度で楽しめます。

1. SETTINGボタンを押して、設定画面を表示します。

2. へ、▼ボタンを押して“Keyboard”を選び、ENTERボタンを押します。

●Keyboard >Ent

3. へ、▼ボタンを押して、“Touch Response”を選びます。

●Touch Response

4. <、>ボタンを押して、タッチレスポンスの感度を下記から選びます。

オフ (Off)	タッチレスポンスを解除します。鍵盤を押す速度が変化しても音量は一定のままです。
軽い (Light2) ↑ (Light1)	大きな音を出しやすい設定になり、「普通」よりもタッチが軽く感じられます。
普通 (Normal) ↓ (Heavy1)	標準的な設定です。
重い (Heavy2)	大きな音を出しにくい設定になり、「普通」よりもタッチが重く感じられます。

5. SETTINGボタンを押して、設定画面を終了します。

音の高さを変更する

半音単位で変更するには (トランスポーズ)

トランスポーズ機能とは、音の高さを半音単位で全体的に上げたり下げたりする機能です。同じ鍵盤を弾いても、実際に出る音の調(キー)を歌う人の声の高さに合わせて移調して演奏することができます。

- トランスポーズの設定範囲は上下1オクターブ(-12から+12半音まで)です。

1. SETTINGボタンを押して、設定画面を表示します。

2. へ、▼ボタンを押して“Keyboard”を選び、ENTERボタンを押します。

3. へ、▼ボタンを押して、“Transpose”を選びます。

●Transpose

4. < (-)、> (+) ボタンを押して、移調するキーを決めます。

5. SETTINGボタンを押して、設定画面を終了します。

音の高さを微調整するには (チューニング)

チューニング機能とは、音の高さを全体的に少しだけずらす機能です。他の楽器やCDの演奏と本機の音程が合わないときに微調整できます。

- チューニング機能では、A4の音の周波数を設定します。周波数の設定範囲は415.5~465.9Hz(初期値440.0)です。
- CDの演奏によっては、楽器のチューニングを微妙に変えて演奏されている場合もあります。

1. SETTINGボタンを押して、設定画面を表示します。

2. へ、▼ボタンを押して“Keyboard”を選び、ENTERボタンを押します。

3. へ、▼ボタンを押して、“Tuning”を選びます。

●Tuning

4. < (-)、> (+) ボタンを押して、チューニングを微調整します。

- 0.1Hz単位で調整できます。

5. SETTINGボタンを押して、設定画面を終了します。

調律曲線を変えるには（ストレッチチューニング）

一般的にピアノでは高音はより高めに、低音はより低めに調律します。この調律をストレッチチューニングといいます。本機では、ストレッチチューニングのかけ方を変えることができます。また、ストレッチチューニングをかけずに演奏したいときは、オフにすることができます。

1. SETTINGボタンを押して、設定画面を表示します。
2. へ、▼ボタンを押して“Keyboard”を選び、ENTERボタンを押します。
3. へ、▼ボタンを押して、“Stretch Tune”を選びます。

●Stretch Tune

4. <、>ボタンを押して、下記の表の中からストレッチチューニングを選びます。

表示	内容
Default	工場出荷時の初期設定（Default）。選んだ音色に最適なストレッチチューニングがかかるので、通常はこの設定がおすすめです。
Upper1	アッパー 1（Upper1）に選んだ音色に最適なストレッチチューニングがかかります。アッパー 2とローワーの音色には、アッパー 1のストレッチチューニングが適用されます。レイヤーやスプリットの音色間の音程差を少なくしたいときにおすすめです。
Off	オフ（Off）。ストレッチチューニングが無効になります。
Piano1	BERLIN GRAND（ベルリングランド）のストレッチチューニング。工場出荷時の初期設定でBERLIN GRANDに適用されているストレッチチューニングが、他の音色にも適用されます。
Piano2	HAMBURG GRAND（ハンブルクランド）のストレッチチューニング。
Piano3	VIENNA GRAND（ウィーンランド）のストレッチチューニング。
E.Piano1	エレクトリックピアノ1（E.Piano1）のストレッチチューニング。
E.Piano2	エレクトリックピアノ2（E.Piano2）のストレッチチューニング。

5. SETTINGボタンを押して、設定画面を終了します。

オクターブ単位で変更するには（オクターブシフト）

オクターブシフトとは、鍵盤の音の高さをオクターブ単位で上げたり下げたりできる機能です。

- 設定範囲は上下2オクターブです。

メモ

- スプリット機能のオクターブを変更したい場合は、17ページ「スプリットの各種設定を変更するには」を参照してください。

1. SETTINGボタンを押して、設定画面を表示します。
2. へ、▼ボタンを押して“Keyboard”を選び、ENTERボタンを押します。
3. へ、▼ボタンを押して、“Octave Shift”を選びます。

●Octave Shift

4. <（-）、>（+）ボタンを押して、オクターブを変更します。
5. SETTINGボタンを押して、設定画面を終了します。

鍵盤の音律を変える

鍵盤の音律を設定して通常の音律（12平均律）以外の音律を使う音楽（インド音楽、アラビア音楽、古典クラシックなど）の演奏ができます。下記の17種類のプリセットの音律から、好きな音律を選ぶことができます。

番号	音律名	表示
00	平均律	Equal
01	純正律長調	Pure Major
02	純正律短調	Pure Minor
03	ピタゴラス音律	Pythagorean
04	キルンベルガー第Ⅲ法	Kirnberger 3
05	ヴェルクマイスター第1技法第3法	Werckmeister
06	ミーントーン（中全音律）	Mean-Tone
07	ラスト（Rast）	Rast
08	バヤティ（Bayati）	Bayati
09	ヒジャーズ（Hijaz）	Hijaz
10	サバ（Saba）	Saba
11	ダシュティ（Dashti）	Dashti
12	チャハルガー（Chahargah）	Chahargah
13	セガー（Segah）	Segah
14	グジャリ・トーディ（Gurjari Todi）	Gurjari Todi
15	チャンドラコウンス（Chandrakauns）	Chandrakauns
16	チャルケシ（Charukeshi）	Charukeshi

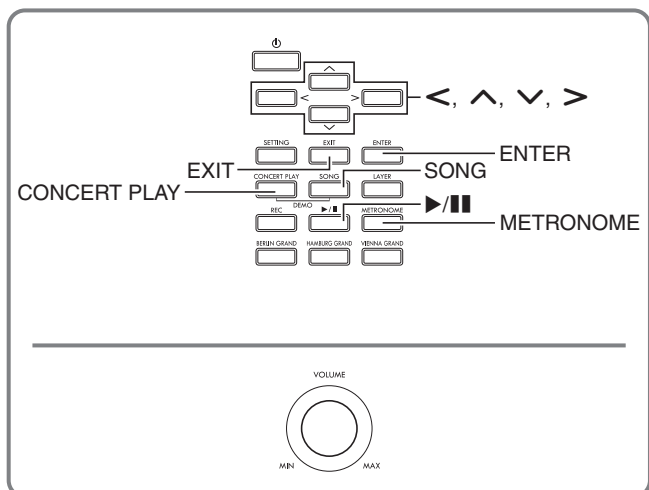
1. **SETTING**ボタンを押して、設定画面を表示します。
2. **↑**、**↓**ボタンを押して“Keyboard”を選び、**ENTER**ボタンを押します。
3. **↑**、**↓**ボタンを押して、“Temper. Type”を選びます。

● *Temper. Type*

4. **<**、**>**ボタンを押して、音律名を選びます。
5. **↓**ボタンを押して、“Temper. Base Note”を選びます。
6. **<**、**>**ボタンを押して、選んだ音律のルートキーを選びます。
7. **SETTING**ボタンを押して、設定画面を終了します。



曲データを活用する (コンサートプレイ、ミュージックライブラリー)



本機には、ピアノとオーケストラの合奏曲「コンサートプレイ」(CONCERT PLAY)が15曲(1~15番)と、ピアノソロ曲「ミュージックライブラリー」が60曲(1~60番)内蔵されています。

コンサートプレイでは、オーケストラ演奏に合わせてピアノの演奏を楽しむことができます。ミュージックライブラリーでは、ピアノの名曲の練習ができます。

重要

- 本機では、曲を変更すると数秒間、曲データの読み込みを行います。読み込み中は鍵盤演奏やボタン操作ができません。また、鍵盤演奏中にこの操作を行うと発音が停止します。

コンサートプレイ (CONCERT PLAY)

オーケストラの生演奏を収録したコンサートプレイを使うと、ピアノとオーケストラの合奏が楽しめます。

ステップ1: LISTEN (リッスン)

お手本に、ピアノとオーケストラの合奏を聴いてみましょう。

ステップ2: PLAY (プレイ)

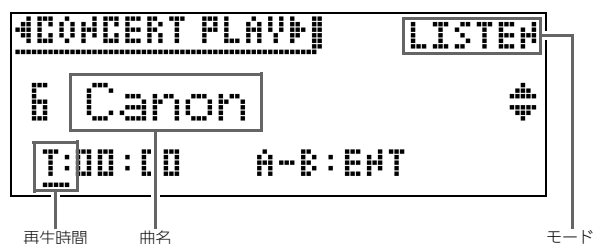
オーケストラと合奏をしてみましょう。

メモ

- コンサートプレイの内蔵曲は15曲(1~15番)です。
- 本機に差し込んだUSBメモリー内の曲(パソコン等で入手したコンサートプレイ曲のデータ)も、コンサートプレイの曲として使えます。曲のダウンロード方法や再生について詳しくは、24ページ「パソコン等で入手したコンサートプレイ曲」を参照してください。
- テンポを遅く(元の曲の80%)してゆっくりと再生できます。
- コンサートプレイでは、本機のメトロノーム機能を使うことができません。
- コンサートプレイはオーケストラの生演奏を収録しているため、使われている音色は本機で選択できる音色(10ページ)と異なります。
- 生演奏の収録時の状況により、演奏者の息づかいや演奏ノイズ、その他のノイズが曲に含まれる場合があります。

コンサートプレイの曲を聴くには(リッスン)

1. CONCERT PLAYボタンを押します。

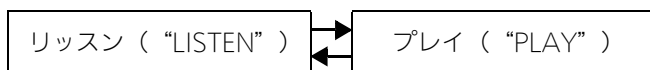


2. ^、vボタンを押して曲を選び、ENTERボタンを押します。

- 曲のリストは、62ページ「コンサートプレイリスト」を参照してください。
- <, >ボタンを押すと、ページを送ることができます。

3. CONCERT PLAYボタンを押して、モードをリッスンモード(“LISTEN”)に切り替えます。

- CONCERT PLAYボタンを押すたびに、以下のよう
にモードが切り替わります。

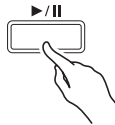


4. テンポを遅く（80%）したい場合、METRONOMEボタンを押して“SLOW”を表示させます。



- 元のテンポに戻したいときは、METRONOMEボタンをもう一度押して“SLOW”の表示を消します。

5. ▶/|| ボタンを押して、再生を始めます。



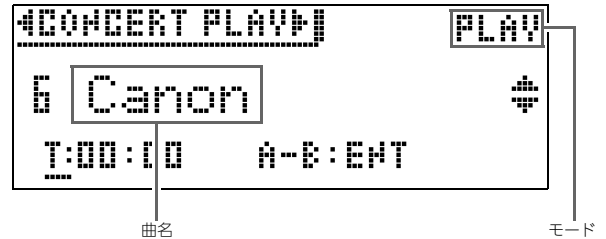
- 再生の操作（再生、停止、早戻し、早送り、リピート等）について詳しくは、8ページ「共通の操作」の「再生を開始する／停止する」を参照してください。
- ホーム画面に戻る操作について詳しくは、8ページ「液晶表示の「ホーム画面」について」を参照してください。

メモ

- 再生音量を調整できます。設定方法は、23ページ「コンサートプレイ曲の再生音量を調整するには」を参照してください。

コンサートプレイでオーケストラと合奏するには（プレイ）

- 22ページ「コンサートプレイの曲を聴くには（リッスン）」の手順1と2を操作して、合奏したい曲を選びます。
- CONCERT PLAYボタンを押して、モードをプレイモード（“PLAY”）に切り替えます。



- テンポを遅く（80%）したい場合、METRONOMEボタンを押して“SLOW”を表示させます。
 - 元のテンポに戻したいときは、METRONOMEボタンをもう一度押して“SLOW”の表示を消します。
- ▶/|| ボタンを押して、再生を始めます。
 - 再生の操作（再生、停止、早戻し、早送り、リピート等）について詳しくは、8ページ「共通の操作」の「再生を開始する／停止する」を参照してください。
 - プレイモードの再生では、手弾きパートの音が小さく聴こえる曲もあります。
- 手弾きパートを自分で弾きます。
 - ホーム画面に戻る操作について詳しくは、8ページ「液晶表示の「ホーム画面」について」を参照してください。

コンサートプレイ曲の再生音量を調整するには

- 以下の画面が表示されるまで、CONCERT PLAYボタンを押し続けます。



- < (-)、> (+) ボタンを押して、音量を調整します。
 - 設定範囲は、0～127です。
- EXITボタンを押して、設定画面を終了します。

パソコン等で入手したコンサートプレイ曲

パソコンでインターネット等から入手したコンサートプレイ曲のデータを、USBメモリーを介して、本機で再生することができます。

- 詳しくは、弊社ウェブサイト（1ページ）を参照してください。

パソコン等で入手したコンサートプレイ曲をUSBメモリーに保存するには

準備

- USBメモリーを本機で使うにはフォーマットが必要です。詳しくは、40ページ「USBメモリーの準備」を参照してください。

1. USBメモリーをパソコンにつなぎます。
2. パソコン等で入手したコンサートプレイ曲のファイル（「.LSN」および「.PLY」の両方のファイル）を、USBメモリー内のCPフォルダにコピーします。

パソコン等で入手したコンサートプレイ曲を再生するには

1. USBメモリーを本機のUSBメモリー端子に装着します。
2. CONCERT PLAYボタンを押します。
3. >ボタンを押して、画面右上に“USB”を表示させます。

CONCERT PLAY MODE LISTEN

- USBメモリーが本機に装着されていないときは、“No Media”が表示されます。
- <ボタンを押すと、本機メモリー内の曲に戻ります。

4. へ、✓ボタンを押して曲を選び、ENTERボタンを押します。
 - 以降の操作手順は、下記ページを参照してください。
 - 22ページ「コンサートプレイの曲を聴くには（リッスン）」の手順3以降
 - 23ページ「コンサートプレイでオーケストラと合奏するには（プレイ）」の手順2以降
 - ホーム画面に戻る操作について詳しくは、8ページ「液晶表示の「ホーム画面」について」を参照してください。

ミュージックライブラリー

ミュージックライブラリーを使って、ピアノの名曲の鑑賞と練習ができます。

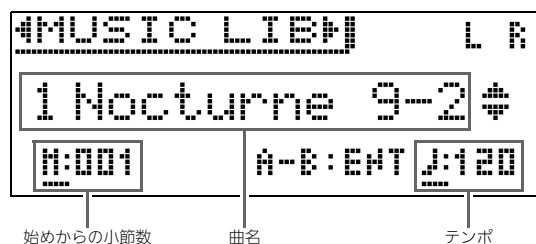
- ミュージックライブラリーの内蔵曲は60曲（1～60番）です。
- USBメモリーから本機に読み込んだ曲（44ページ「USBメモリーのデータを本機に読み込む」）も、ミュージックライブラリーの61～70番の曲として再生や練習ができます。すでにその番号にデータが読み込まれている場合、曲名と番号の間に“*”マークが付きます。

ミュージックライブラリーの曲を聴くには

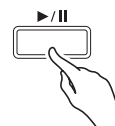
1. SONGボタンを押します。



2. <、>ボタンを押して“MUSIC LIB”を選びます。



3. へ、✓ボタンを押して曲を選び、ENTERボタンを押します。
 - 曲のリストは、62ページ「ミュージックライブラリーリスト」を参照してください。
 - 曲のリストが表示されているとき<、>ボタンを押すと、ページを送ることができます。
4. ▶/||ボタンを押して、再生を始めます。



- 再生の操作（再生、停止、早戻し、早送り、リピート等）について詳しくは、8ページ「共通の操作」の「再生を開始する／停止する」を参照してください。
- ホーム画面に戻る操作について詳しくは、8ページ「液晶表示の「ホーム画面」について」を参照してください。

メモ

- 下記の各種設定を変更できます。
 - 曲の音量：32ページ「MIDIレコーダー曲の再生音量を調整するには」
 - テンポ：18ページ「メトロノームの設定を変更するには」

ミュージックライブラリーの曲を練習するには

曲の右手パートまたは左手パートの音を消して、自分で弾く練習ができます。

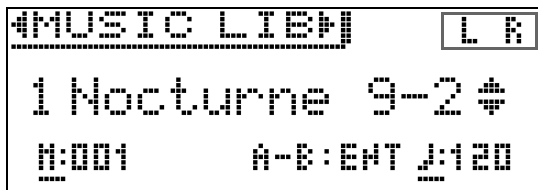
メモ

- ミュージックライブラリーには、連弾曲が入っています。連弾曲を選んだ場合は、第1ピアノ<Primo>または第2ピアノ<Secondo>の音を消して、自分で弾く練習ができます。

準備

- 曲を選び、テンポを設定しておきます（18ページの「メトロノームの設定を変更するには」参照）。
- 曲を演奏しているときは、曲調に変化をつけるためにテンポが変化します。

1. SONGボタンを短く押して、再生したい（音を消さない）パートを選びます。



再生するパート

- SONGボタンを押すたびに、下記のように切り替わります。
L：左手を再生し、右手のパートを消します。
R：右手を再生し、左手のパートを消します。
LR：左右とも再生します。

2. ▶/■ボタンを押して、再生を始めます。

- 再生の操作（再生、停止、早戻し、早送り、リピート等）について詳しくは、8ページ「共通の操作」の「再生を開始する／停止する」を参照してください。

3. 音を消したパートを自分で弾きます。

- ホーム画面に戻る操作について詳しくは、8ページ「液晶表示の「ホーム画面」について」を参照してください。

USBメモリーに保存した曲データを再生する

市販のUSBメモリーに保存したオーディオファイル（※1）、およびMIDIファイル（※2）を本機で再生することができます。

詳しくは、40ページの「USBメモリーを使用する」を参照してください。

※1 WAV形式（リニアPCM、16bit、44.1kHz、ステレオ）

※2 標準MIDIファイル（SMFフォーマット0/1）、MIDIレコーダー曲のファイル（CSR形式）、およびカシオMIDIファイル（CM2形式）

準備

- 本機のオーディオレコーダー機能で録音したデータが保存されているUSBメモリーを用意します。詳しくは、33ページの「オーディオレコーダー（USBメモリーへ録音する）」を参照してください。または、パソコンでUSBメモリー内に再生したい曲データを保存します。詳しくは、43ページの「一般の曲データをUSBメモリーに保存する」を参照してください。
- 本機のUSBメモリー端子に、再生したい曲データが保存されているUSBメモリーを差し込みます。
- USBメモリーに保存した曲データの再生中は、USBメモリーを取り外さないでください。USBメモリーのデータが壊れたり、USBメモリー端子が故障したりする場合があります。

1. SONGボタンを押します。

2. <、>ボタンを押して曲データの種類を選びます。

- MIDIファイル：SMF
- オーディオファイル：AUDIO PLAY

3. へ、∨ボタンを押して曲を選び、ENTERボタンを押します。

- 曲のリストが表示されているとき<、>ボタンを押すと、ページを送ることができます。

4. ▶/■ボタンを押して、再生を始めます。

- 再生の操作（再生、停止、早戻し、早送り、リピート等）について詳しくは、8ページ「共通の操作」の「再生を開始する／停止する」を参照してください。
- ホーム画面に戻る操作について詳しくは、8ページ「液晶表示の「ホーム画面」について」を参照してください。

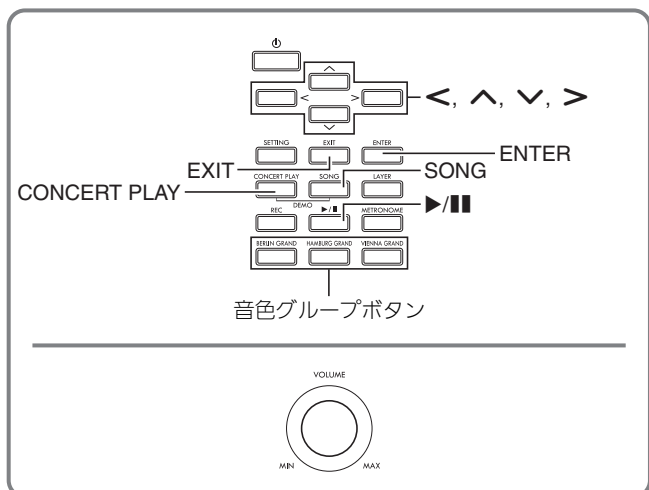
曲データの再生音量を調整するには

1. 以下の画面が表示されるまで、SONGボタンを押し続けます。

SONG	1/2
*MIDI Volume	[127]
*Audio Volume	[127]
*ML Clear	>Ent

2. へ、▼ボタンを押して、曲データの種類を選びます。
 - MIDIファイル：MIDI Volume
 - オーディオファイル：Audio Volume
3. < (-)、> (+) ボタンを押して、音量を調整します。
 - 設定範囲は、0～127です。
4. EXITボタンを押して、設定画面を終了します。

デモ演奏



本機に内蔵している全曲を、デモ演奏で連続して鑑賞できます。

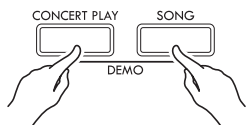
- グランドピアノ音色試聴曲：6曲
- コンサートプレイ曲：15曲
- ミュージックライブラリー曲：60曲

重要

- 本機では、曲を変更すると数秒間、曲データの読み込みを行います。読み込み中は鍵盤演奏やボタン操作ができません。また、鍵盤演奏中にこの操作を行うと発音が停止します。

デモ演奏を聴く

1. CONCERT PLAYボタンとSONGボタンを、一緒に押します。



- グランドピアノ音色試聴曲の1番目から、再生が始まります。
- デモ演奏に合わせて鍵盤演奏ができます。

2. 曲を変更するには、<、^、v、>ボタンを押して曲名を選び、ENTERボタンを押します。

- デモ演奏が始まります。
- <、>ボタンを押すと、グランドピアノ音色試聴曲→コンサートプレイ曲→ミュージックライブラリー曲の順番で、グループを切り替えることができます。このとき、各グループの1曲目に切り替わります。
- 各グループの曲リストは、61ページにある各リストを参照してください。
- デモ演奏中でも、グランドピアノ音色試聴曲に切り替えることができます。BERLIN GRANDボタン、HAMBURG GRANDボタン、VIENNA GRANDボタンの中から聴きたい音色のボタンを押してください。

3. デモ演奏を止めるには、▶/|||ボタンまたはEXITボタンを押します。

メモ

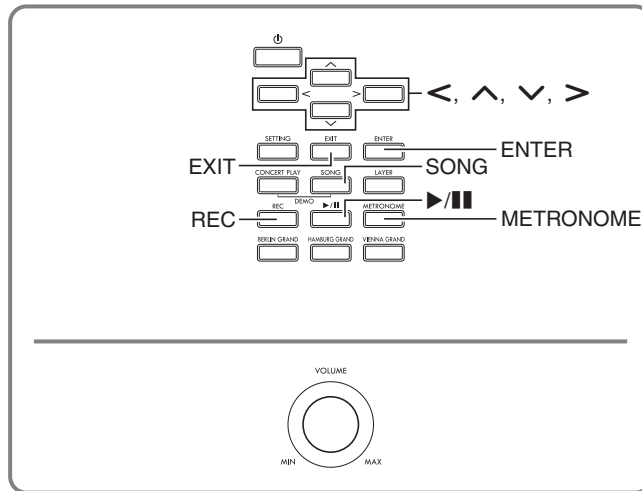
- デモ演奏中は、上記の曲変更と演奏停止以外の操作はできません。

グランドピアノ音色を聴き比べる

BERLIN GRAND (ベルリングランド)、HAMBURG GRAND (ハンブルクランド)、VIENNA GRAND (ウィーンランド) のそれぞれの音色の特徴に適した試聴曲を、簡単な操作で再生して音色の比較ができます。

1. BERLIN GRANDボタン、HAMBURG GRANDボタン、VIENNA GRANDボタンの中から聴きたい音色のボタンを、デモ演奏が開始されるまで押し続けます。
 - BERLIN GRAND (ベルリングランド)、HAMBURG GRAND (ハンブルクランド)、VIENNA GRAND (ウィーンランド) の音色に2曲ずつのデモ曲が内蔵されていて、その2曲を連続で繰り返し再生します。曲のリストは、62ページ「グランドピアノ音色試聴曲リスト」を参照してください。
 - デモ曲の変更や演奏の止め方は、27ページ「デモ演奏を聴く」の手順2～3と同じです。

演奏を録音／再生する(録音機能)

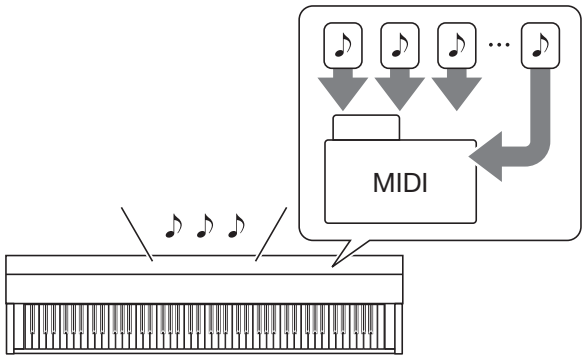
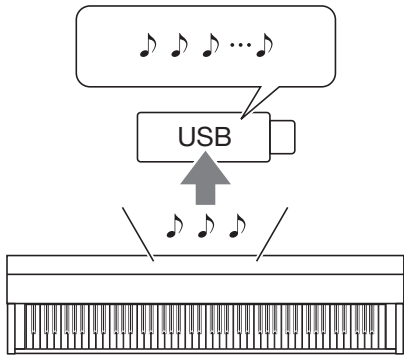


鍵盤演奏を本機で録音し、再生できます。録音方法は「MIDIレコーダー」と「オーディオレコーダー」の2種類があり、それぞれの特長に合わせて選ぶことができます。



重要

- 本機の故障、修理などによる録音内容の消去により生じた損害、逸失利益または第三者からのいかなる請求についても、当社では一切その責任を負えませんので、あらかじめご了承ください。

録音の特徴

MIDIレコーダー	オーディオレコーダー													
<p>MIDIデータ(※)にして、<u>内蔵メモリー</u>にある2つのトラック(演奏が記録されるデータ領域)へ録音します。</p>  <ul style="list-style-type: none"> 鍵盤の演奏情報(鍵盤の押鍵や離鍵、タッチの強さなど)をMIDIデータとして記録します。 MIDIデータは、オーディオデータと比較すると極めてデータサイズが小さく、コンピュータなどで後から編集することができるという利点があります。 録音可能数: 最大約5,000音符(トラック1と2の合計)を1ファイルのみ <div data-bbox="140 1702 774 1915" style="border: 1px solid black; padding: 5px;"> <p>こんなこともできます</p> <p>⇒ トラックを再生しながら、もう片方のトラックに録音</p> <table border="1" style="width: 100%; text-align: center;"> <tr> <td>トラック1</td> <td>鍵盤演奏</td> <td>→</td> <td>再生しながら</td> </tr> <tr> <td>トラック2</td> <td>鍵盤演奏</td> <td></td> <td></td> </tr> </table> </div>	トラック1	鍵盤演奏	→	再生しながら	トラック2	鍵盤演奏			<p>オーディオデータにして、<u>USBメモリー</u>へ録音します。</p>  <ul style="list-style-type: none"> 携帯音楽プレーヤーやテープレコーダーで録音するのと同様に、音そのものをオーディオデータとして記録します。 オーディオデータのファイルは、MIDIデータと比較するとサイズが極めて大きいです。しかし、<u>パソコンや携帯音楽プレーヤーなどで簡単に聴ける</u>という利点があります。 録音可能数: 最大99ファイル、1ファイル最長約25分 <div data-bbox="821 1702 1452 1915" style="border: 1px solid black; padding: 5px;"> <p>こんなこともできます</p> <p>⇒ MIDIレコーダーに録音した曲を再生しながら、演奏を録音</p> <table border="1" style="width: 100%; text-align: center;"> <tr> <td>MIDIレコーダー曲を再生</td> <td>+</td> <td>鍵盤演奏</td> <td>→</td> <td>録音</td> </tr> </table> </div>	MIDIレコーダー曲を再生	+	鍵盤演奏	→	録音
トラック1	鍵盤演奏	→	再生しながら											
トラック2	鍵盤演奏													
MIDIレコーダー曲を再生	+	鍵盤演奏	→	録音										

■ 再生の特徴

MIDIレコーダー	オーディオレコーダー
<p>トラック1と2（両方またはどちらか）を再生します。</p> <ul style="list-style-type: none"> MIDIレコーダーは、MIDIデータとして記録されている演奏情報に従って、本機の内蔵音源を自動演奏することで再生しています。 <div data-bbox="140 331 767 741" style="border: 1px solid black; padding: 5px;"> <p>こんなこともできます ⇒ トラック1や2の再生に合わせて、鍵盤演奏</p> <p>トラック1→ 再生しながら</p> <p>トラック2→ 再生しながら</p> <p style="text-align: center;">鍵盤演奏</p>  <p>⇒ 録音した後、トラック1のテンポを変える 例えば、遅いテンポで録音しておいて、速いテンポで再生できます。</p> <ul style="list-style-type: none"> トラック2には、トラック1で設定したテンポが適用されます。 </div>	<p>USBメモリーに入っているオーディオデータを再生します。</p> <ul style="list-style-type: none"> オーディオレコーダーは、オーディオデータとして記録されている音の波形そのものを再生しています。 <div data-bbox="826 331 1453 741" style="border: 1px solid black; padding: 5px;"> <p>こんなこともできます ⇒ オーディオデータを再生しながら、鍵盤演奏</p> <div style="display: flex; align-items: center; justify-content: center; gap: 10px;"> <div style="border: 1px solid black; padding: 5px;">USBメモリー内の曲を再生</div> <div style="font-size: 24px;">+</div> <div style="border: 1px solid black; padding: 5px;">鍵盤演奏</div> </div>  </div>

※ MIDIとは

MIDI（ミディ）とは、Musical Instrument Digital Interfaceの略で、メーカーを問わず、電子楽器同士あるいは電子楽器とコンピューター機器との間で演奏情報（鍵盤の押鍵や離鍵、タッチの強さなど）をやり取りできるように定めた統一規格のことです。やり取りする演奏情報をMIDIデータと呼びます。

- 本機で扱うことのできるデータのファイル形式について詳しくは、41ページ「本機で扱えるデータの種類」を参照してください。

MIDIレコーダー （内蔵メモリーへ録音する）

トラック1か2を選んで録音し、さらに録音したトラックの再生に合わせてもう一方のトラックに録音できます。

- 以下の設定が録音内容に反映されます。
 - 鍵盤演奏およびペダル操作
 - 音色
 - テンポ
 - 拍子
 - キーボードボリューム（トラック1のみ）
 - レイヤー設定（トラック1のみ）
 - スプリット設定（トラック1のみ）
 - デュエット（トラック1のみ）
 - エフェクト（トラック1のみ）
 - アコースティックシミュレーター（トラック1のみ）
 - 音律（トラック1のみ）
 - ストレッチチューニング（トラック1のみ）
- 演奏の途中で録音できる容量をこえると、自動的に録音が止まります。
- 新しく録音した時点で、前の録音内容は消去されます。
- 録音中に電源が切れると、録音してあった内容はすべて消去されます。

トラックを選んで録音するには

メモ

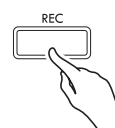
- 録音を始める前にカウントを鳴らすことができます（プリカウント）。設定の方法は、31ページ「録音を始める前のカウントを設定するには（プリカウント）」を参照してください。

準備

- 録音に使う音色やエフェクト（トラック1のみ）を設定しておきます。
音色（10ページ）
エフェクト（13ページ）

1. RECボタンを押します。

- “Rec Wait...” が表示されて、録音待ちの状態になります。



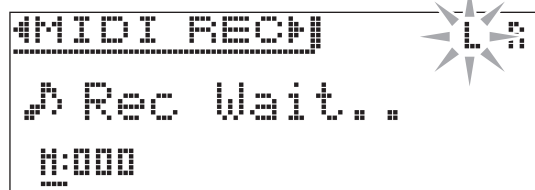
2. <、>ボタンを押して、“MIDI REC” を選びます。

MIDI REC

- メトロノームを鳴らしたい場合は、拍子とテンポを設定して、**METRONOME**ボタンを押します。設定方法は18ページの「メトロノームを使う」を参照してください。

3. RECボタンを短く押して、録音するトラックを選びます。

- L：トラック1
R：トラック2



4. ▶/■ボタンを押して、録音を開始します。

- 鍵盤を押して演奏を始めることで、自動的に録音を開始することもできます。

5. 録音を止めるには、▶/■ボタンを押します。

- “Rec Song” 表示に切り替わり、録音した曲の再生待ち状態になります。
- 録音した内容をすぐに再生したい場合は、もう一度▶/■ボタンを押します。

もう一方のトラックに録音するには

録音済みのトラックを聴きながら録音できます。

準備

- 録音に使う音色やエフェクト（トラック1のみ）を設定しておきます。
音色（10ページ）
エフェクト（13ページ）

- 以下の表示に切り替わるまで、RECボタンを押し続け、設定画面を表示します。

```
RECORDER          1/2
-----
* Recorded Part   [Play]
* Part Clear     >Ent
* Precount       [ On]
```

- ↑、↓ボタンを押して、“Recorded Part”を選びます。

```
● Recorded Part
```

- ←、→ボタンを押して、録音済みのトラックを再生する（Play）か、再生しない（Mute）かを選びます。

- RECボタンを押します。

- “Rec Wait...” が表示されて、録音待ちの状態になります。

- ←、→ボタンを使って、“MIDI REC”を選びます。

- メトロノームを鳴らしたい場合は、拍子とテンポを設定して、METRONOMEボタンを押します。設定方法は18ページの「メトロノームを使う」を参照してください。

- RECボタンを短く押して、録音するトラックを選びます。

- L：トラック1
R：トラック2
- “L”や“R”は、以下のように表示されます。
 - 手順3で“Play”を選んだ場合
点滅：録音するトラック
点灯：再生するトラック
 - 手順3で“Mute”を選んだ場合
点滅：録音するトラック
消灯：再生しないトラック

```
MIDI REC          LR
-----
♪ Rec Wait...
  0:00
```

- ▶/■ボタンか鍵盤を押して、演奏を開始します。

- 録音済みのトラックの再生と、もう一方のトラックへの録音が同時に始まります。

- 録音を止めるには、▶/■ボタンを押します。

録音を始める前のカウントを設定するには（プリカウント）

- 以下の表示に切り替わるまで、RECボタンを押し続け、設定画面を表示します。

```
RECORDER          1/2
-----
* Recorded Part   [Play]
* Part Clear     >Ent
* Precount       [ On]
```

- ↑、↓ボタンを押して、“Precount”を選びます。

- ←、→ボタンを押して、鳴らす（On）か鳴らさない（Off）かを選びます。

- EXITボタンを押して、設定画面を終了します。

録音した演奏を再生するには

1. SONGボタンを押します。



2. <、>ボタンを使って“MIDI PLAY”を選びます。

MIDI PLAY

3. SONGボタンを短く押して、再生するトラックを選びます。

- SONGボタンを押すたびに、下記のように切り替わります。
L：トラック1
R：トラック2
LR：トラック1と2の両方

4. ▶/■ボタンを押して、再生を始めます。

- 再生の操作（再生、停止、早戻し、早送り、リピート等）について詳しくは、8ページ「共通の操作」の「再生を開始する／停止する」を参照してください。

メモ

- 再生時にテンポやエフェクトなどの設定を変更することができます。

MIDIレコーダー曲の再生音量を調整するには

1. 以下の画面が表示されるまで、SONGボタンを押し続けます。

SONG	1/2
# MIDI Volume	[127]
• Audio Volume	[127]
• ML Clear	>Ent

2. へ、▼ボタンを押して、“MIDI Volume”を選びます。

3. < (-)、> (+) ボタンを押して、音量を調整します。

- 設定範囲は、0～127です。

4. EXITボタンを押して、設定画面を終了します。

録音した内容を消去するには

録音した内容をトラック単位で消去します。

❗重要

- 以下の操作を完了すると同時に、録音した内容が消去され、元に戻すことはできません。消去しようとしている内容を一度再生して、消去してもよいことをご確認の上、以下の操作を行うことをお勧めします。

- 以下の表示に切り替わるまで、RECボタンを押し続け、設定画面を表示します。

```

RECORDER          1/2
-----
# Recorded Part   [Play]
* Part Clear     >Ent
* Precount       [On]
  
```

- ↑、↓ボタンを押して“Part Clear”を選び、ENTERボタンを押します。

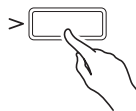
```

● Part Clear
  
```

- ←、→ボタンを押して消去するトラックを選び、ENTERボタンを押します。

- L: トラック1
- R: トラック2
- 確認メッセージ“Sure?”が表示されます。

- ボタンを押して実行します。



- 消去を中止する場合は、←ボタンを押します。
- 消去が始まると、本機の画面に“Please Wait...”（実行中）と表示されます。この間は、本機の手動操作は一切行わないでください。終了すると、画面に“Complete!”（完了）と表示されます。

オーディオレコーダー
（USBメモリーへ録音する）

本機で演奏した内容が、すべてオーディオデータ（WAVファイル※）としてUSBメモリーへ録音されます。また、内蔵メモリーに録音されているデータを再生しながら鍵盤演奏をすると、その内容も一緒にUSBメモリーに録音されます。
※ リニアPCM、16bit、44.1kHz、ステレオ

- USBメモリーに録音されるオーディオデータは、録音毎に上書きはされず、自動的にファイル名を変更して保存されます。
- オーディオレコーダーの録音や再生は、一般的なステレオ機器と同じ左右2チャンネルになります。
- コンサートプレイ曲の再生音は、オーディオレコーダーでUSBメモリーに録音することはできません。
- オーディオレコーダーの録音中あるいは再生中は、USBメモリーを取り外さないでください。USBメモリーのデータが壊れたり、USBメモリー端子が故障したりする場合があります。

鍵盤演奏をUSBメモリーに録音するには

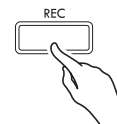
準備

- 使用するUSBメモリーを事前に本機でフォーマットしておきます。詳しくは、40ページの「USBメモリーを使用する」を参照してください。

- USBメモリーを本機のUSBメモリー端子に装着します。

- USBメモリーを本機に装着して最初にUSBメモリーを操作するとき、本機のシステムがUSBメモリーとデータをやり取りする準備（マウント）を行うため、一時的に本機の手動操作が効かなくなります。本機がマウントを完了し、操作が可能になるまで数十秒間かかることがあります。マウント中は、本機を操作しないでください。マウントは、本機にUSBメモリーを装着するたびに実行されます。

- RECボタンを押します。



- “Rec Wait...”が表示されて、録音待ちの状態になります。

```

MIDI RECM          L R
-----
# Rec Wait...
  0:000
  
```

- ←、→ボタンを押して、“AUDIO REC”を選びます。

4. ▶/■ボタンを押して、録音を開始します。

- 鍵盤を押して演奏を始めることで、自動的に録音を開始することもできます。

5. 録音を止めるには、▶/■ボタンを押します。

- オーディオレコーダーで録音すると、USBメモリー内に録音したWAVファイルが格納されます。録音した順番で「TAKE01.WAV」から「TAKE99.WAV」までのファイル名が自動的に付きます。
- 続けて録音したい場合は、上記の手順2 から操作してください。録音した内容をすぐに再生したいときは、▶/■ボタンを押してください。

MIDIレコーダーの曲または曲データを再生しながら鍵盤演奏を録音するには

1. 以下の表示に切り替わるまで、RECボタンを押し続け、設定画面を表示します。

RECORDER	1/2
• Recorded Part	[Play]
• Part Clear	>Ent
• Precount	[On]

2. ✓、∧ボタンを押して、“Audio Rec with MIDI” を選びます。

● Audio Rec with MIDI

3. <、>ボタンを押して、再生する曲の種類を選びます。

- MIDI PLAY：MIDIレコーダー
- MUSIC LIB：ミュージックライブラリー
- 再生しない場合は、“Off”（オフ）を選びます。

4. RECボタンを押します。

- “Rec Wait...” が表示されて、録音待ちの状態になります。
- MUSIC LIBを選ぶと、最後に選択したミュージックライブラリーの曲目を再生します。

5. <、>ボタンを押して、“AUDIO REC” を選びます。

AUDIO REC

6. ▶/■ボタンを押します。

- 再生および録音が始まるので、それに合わせて演奏します。

7. 録音を止めるには、▶/■ボタンを押します。

- 続けて録音したい場合は、上記の手順4 から操作してください。録音した内容をすぐに再生したいときは、▶/■ボタンを押してください。

USBメモリーに録音した演奏を再生するには

- 下記の手順により、最後に録音した曲が再生されます。
- ファイルを選んで再生したい場合、25ページ「USBメモリーに保存した曲データを再生する」を参照してください。
- オーディオファイルは、再生時にテンポを変えることはできません。

1. SONGボタンを押します。

2. <、>ボタンを押して、“AUDIO PLAY” を選びます。

3. ▶/■ボタンを押して、再生を始めます。

- 再生の操作（再生、停止、早戻し、早送り、リピート等）について詳しくは、8ページ「共通の操作」の「再生を開始する／停止する」を参照してください。

オーディオレコーダーの音量を調節するには

1. 以下の画面が表示されるまで、SONGボタンを押し続けます。

SONG	1/2
• MIDI Volume	[127]
• Audio Volume	[127]
• ML Clear	>Ent

2. ∧、∨ボタンを使って、“Audio Volume” を選びます。

3. <（-）、>（+）ボタンを押して、音量を調整します。

- 設定範囲は、0～127です。

4. EXITボタンを押して、設定画面を終了します。

現在選んでいるオーディオレコーダー曲のデータを消去するには

❗重要

- 以下の操作を完了すると同時に、録音した内容が消去され、元に戻すことはできません。消去しようとしている内容を一度再生して、消去してもよいことをご確認の上、以下の操作を行うことをお勧めします。

- 以下の画面が表示されるまで、**SONG**ボタンを押し続けます。

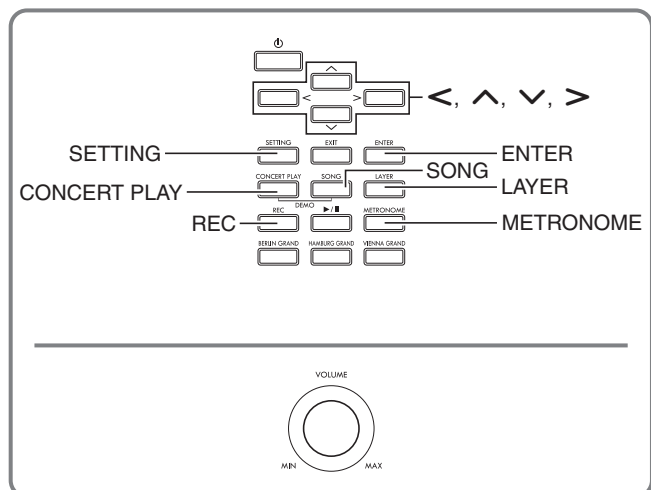
SONG	1/2
#MIDI Volume	[127]
- Audio Volume	[127]
- ML Clear	>Ent

- ↑、↓ボタンを使って“Audio Delete”を選び、ENTERボタンを押します。

- >ボタンを押して実行します。

- 消去を中止する場合は、<ボタンを押します。
- 消去が始まると、本機の画面に“Please Wait...”（実行中）と表示されます。この間は、本機の操作を一切行わないでください。終了すると、画面に“Complete!”（完了）と表示されます。

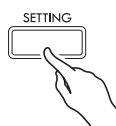
各種設定を変更する



本書で説明している各種の設定画面には、本機の**SETTING**ボタンから入ることができます。本章では、その入り方の操作説明および設定項目の一覧を紹介します。

各種設定を変えるには

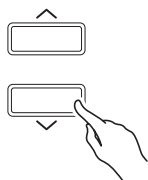
1. **SETTING**ボタンを押して、設定画面を表示します。



- 編集項目名が表示されます。

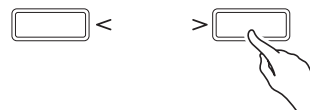
SETTING	1/5
• Duet	>Ent
• Acoustic Simulator	>Ent
• Effect	>Ent

2. **^**、**v**ボタンを押して、編集項目を選びます。



- 編集項目について、37ページ「設定項目一覧表」を参照してください。各編集項目のトップメニューは網がかかっています。
- 編集項目の右横に“>Ent”が表示されている場合、**ENTER**ボタンを押すことによりその先の編集項目に入ることができます。

3. **<**、**>**ボタンを押して、値や設定を変更します。



- 操作方法は、8ページ「共通の操作」の「番号や数値を変更する」をご参照ください。

4. 編集が終わったら、**SETTING**ボタンを押して設定画面を終了します。

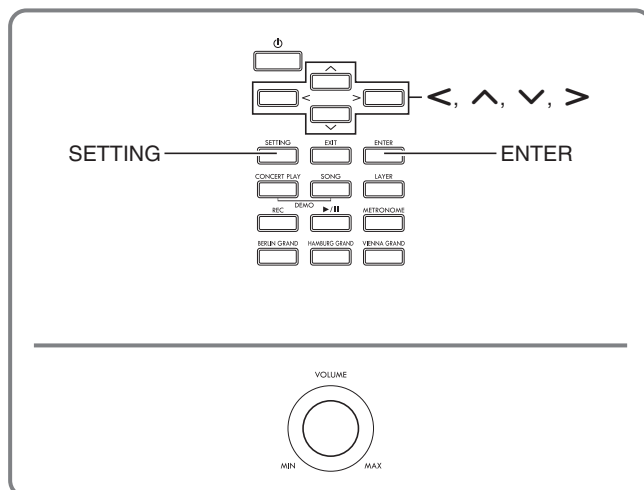
設定項目一覧表

表示	内容	設定範囲	参照先	
Duet >Ent	デュエット機能 (Duet) に関する編集項目。			
Duet Mode	デュエットモード (Duet Mode)。 • デュエットのパン機能をオンにした場合、ホールシミュレーターおよびコーラスをかけることはできません。	(右記ページ参照)	15ページ「鍵盤を左右に分けて2人で弾く (デュエット)」	
Upper Octave	右側鍵盤のオクターブ設定 (Upper Octave)。		15ページ「音域を変更するには」	
Lower Octave	左側鍵盤のオクターブ設定 (Lower Octave)。			
Acoustic Simulator >Ent	アコースティックシミュレーターに関する編集項目 (Acoustic Simulator)。			
Hammer Response	ハンマーレスポンス (Hammer Response)。	(右記ページ参照)	12ページ「アコースティックピアノの音の特徴を調整する」	
Lid Simulator	リッドシミュレーター (Lid Simulator)。			
Damper Resonance	ダンパーレゾナンス (Damper Resonance)。			
Damper Noise	ダンパーノイズ (Damper Noise)。			
String Resonance	ストリングレゾナンス (String Resonance)。			
Key On Action Noise	キーオンアクションノイズ (Key On Action Noise)。			
Key Off Action Noise	キーオフアクションノイズ (Key Off Action Noise)。			
Effect >Ent	音の効果 (Effect) に関する編集項目。			
Hall Simulator	ホールシミュレーター (Hall Simulator)。 • “Off” (オフ) を選ぶと、ホールシミュレーターを無効にすることができます。	(右記ページ参照)	13ページ「ホールシミュレーターをかけるには」	
Position	楽器の音を聴く位置 (Position)。		14ページ「コーラスをかけるには」	
Chorus	コーラス (Chorus)。		14ページ「ブリリアンスを調節するには」	
Brilliance	音の明るさ (Brilliance)。			
Keyboard >Ent	鍵盤 (Keyboard) に関する編集項目。			
Touch Response	タッチレスポンス (Touch Response)。	(右記ページ参照)	19ページ「タッチレスポンスの感度を変更するには」	
Keyboard Volume	鍵盤で動作するパートの音量を一括して調整します (Keyboard Volume)。	0~127	—	
Transpose	音の高さを半音単位で変えます (Transpose)。 • 調を高く設定している場合、音色によっては最高鍵域で音の高さが不明瞭になる場合があります。	(右記ページ参照)	19ページ「半音単位で変更するには (トランスポーズ)」	
Octave Shift	音の高さをオクターブ単位で変えます (Octave Shift)。 • 調を高く設定している場合、音色によっては最高鍵域で音の高さが不明瞭になる場合があります。		20ページ「オクターブ単位で変更するには (オクターブシフト)」	
Temper. Type	音律の種類 (Temperament Type)。		21ページ「鍵盤の音律を変える」	
Temper. Base Note	音律の基音 (Temperament Base Note)。			
Stretch Tune	ストレッチチューニング (Stretch Tune)。調律曲線を選びます。		20ページ「調律曲線を変えるには (ストレッチチューニング)」	
Tuning	音の高さを微調整します (Tuning)。		19ページ「音の高さを微調整するには (チューニング)」	
Layer/Split >Ent	レイヤー (Layer) およびスプリット (Split) に関する編集項目。 • LAYER ボタンの長押しでも、編集画面を表示できます。 • デュエット機能をオンにしているときは、編集画面を表示できません。			
Upper1 Octave	レイヤーのアップパー 1のオクターブ設定 (Upper1 Octave)。	(右記ページ参照)	16ページ「各レイヤーの音域を変更するには」	
Upper2 Octave	レイヤーのアップパー 2のオクターブ設定 (Upper2 Octave)。			
Layer Balance	レイヤーの音量バランス (Layer Balance)。			16ページ「レイヤーの音量バランスを調整するには」
Lower Octave	スプリットのローワーのオクターブ設定 (Lower Octave)。			17ページ「スプリットの各種設定を変更するには」
Lower Volume	スプリットのローワーの音量 (Lower Volume)。			
Split Point	スプリットの分け目 (Split Point)。			
Lower Pedal	ローワーペダル (Lower Pedal)。スプリットのと、ダンパーペダル操作をローワー音色にも有効にするかを選びます。			
Concert Play >Ent	コンサートプレイ (Concert Play) に関する編集項目。 • CONCERT PLAY ボタンの長押しでも、編集画面を表示できます。			
Volume	再生音量 (Volume)。	(右記ページ参照)	23ページ「コンサートプレイ曲の再生音量を調整するには」	

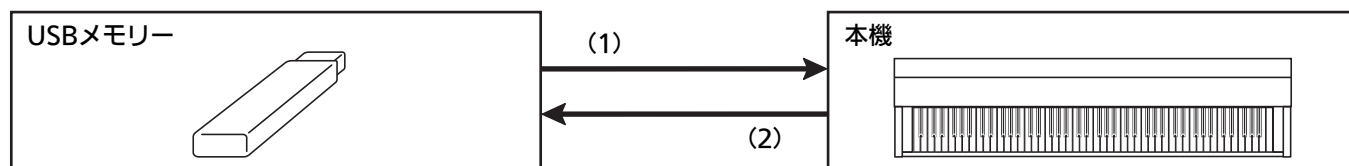
表示	内容	設定範囲	参照先
Song >Ent	曲データに関する編集項目。 • SONG ボタンの長押しでも、編集画面を表示できます。		
MIDI Volume	ミュージックライブラリー、MIDIレコーダー曲、および標準MIDIファイルの再生音量 (MIDI Volume)。	(右記ページ参照)	32ページ「MIDIレコーダー曲の再生音量を調整するには」 26ページ「曲データの再生音量を調整するには」
Audio Volume	オーディオレコーダー曲の再生音量 (Audio Volume)。		26ページ「曲データの再生音量を調整するには」
ML Clear >Ent	ユーザーミュージックライブラリー曲の消去 (Music Library Clear)。 1. ✓ 、 ▲ ボタンで消去する番号を選び、 ENTER ボタンを押します。 • 確認メッセージ“Sure?”が表示されます。 2. ➤ ボタンで実行します。 • キャンセルする場合 ◀ ボタンを押します。 • 消去が始まると、本機の画面に“Please Wait...” (実行中)と表示されます。この間は、本機の操作を一切行わないでください。終了すると、画面に“Complete!” (完了)と表示されます。	—	—
Audio Delete >Ent	現在選んでいるオーディオレコーダー曲の消去 (Audio Delete)。	—	35ページ「現在選んでいるオーディオレコーダー曲のデータを消去するには」
Recorder >Ent	録音機能 (Recorder) に関する編集項目。 • REC ボタンの長押しでも、編集画面を表示することができます。		
Recorded Part	録音済みパートの再生 (Recorded Part)。	(右記ページ参照)	31ページ「もう一方のトラックに録音するには」
Part Clear >Ent	トラックの消去 (Part Clear)。	—	33ページ「録音した内容を消去するには」
Precount	曲を始める前のカウント (Precount)。	(右記ページ参照)	31ページ「録音を始める前のカウントを設定するには (プリカウント)」
Audio Rec with MIDI	オーディオ録音のとき、ミュージックライブラリーやMIDIレコーダー曲を同時に再生するかを選びます (Audio Rec with MIDI)。		34ページ「MIDIレコーダーの曲または曲データを再生しながら鍵盤演奏を録音するには」
Metronome >Ent	メトロノーム機能 (Metronome) に関する編集項目。 METRONOME ボタンの長押しでも、編集画面を表示できます。		
Tempo	メトロノームの速さ (Tempo)。	(右記ページ参照)	18ページ「メトロノームの設定を変更するには」
Beat	メトロノームの拍子 (Beat)。 • ミュージックライブラリー曲、MIDIレコーダー曲、標準MIDIファイルの再生中は設定できません。		
Volume	メトロノームの音量 (Volume)。		
General >Ent	本機全体に関する、その他編集項目 (General)。		
LCD Contrast	液晶画面のコントラスト (LCD Contrast)。	(右記ページ参照)	7ページ「液晶画面のコントラストを調整する」
Auto Resume	設定内容のバックアップ (Auto Resume)。オンにすると、本機の電源を切る前の状態を保存して、次に電源を入れたときにその状態から再開します。 • 以下の設定は保存されません。 曲のLR (パート) 選択、操作のロック、ローカルコントロール、コンサートプレイ曲のモード (LISTEN/PLAY)、コンサートプレイ曲のテンポ、Speaker Out、Master EQ	Off (オフ)、On (オン)	—
Auto Power Off	オートパワーオフ (Auto Power Off)。	(右記ページ参照)	6ページ「オートパワーオフ機能」
Operation Lock	操作のロック (Operation Lock)。誤ってボタンに触って設定が変わったりするのを防止します。オンに設定すると、ボタンがロックされて操作できなくなります (🔌 (電源) ボタンとロック解除の操作を除く)。	Off (オフ)、On (オン)	—
Half Pedal Pos.	ハーフペダルポジション (Half Pedal Position)。	(右記ページ参照)	11ページ「ハーフペダルのかかり出す位置を調整するには」
Headphone Mode	ヘッドホンモード (Headphone Mode)。ヘッドホンを使用しているときに自動的に音質を補正して、アコースティックピアノを弾いているとき耳に届く音の自然な広がり方を再現します。初期設定は、オンです。 • オン：有効、オフ：無効	Off (オフ)、On (オン)	—

表示	内容	設定範囲	参照先
Volume Sync EQ	ボリュームシンクイコライザー (Volume Sync Equalizer)。音量の大小に応じて、自動的に音質を補正します。小さい音量でも低音や高音がしっかりと聴こえるようになります。初期設定は、ノーマル (Normal) です。 <ul style="list-style-type: none"> • オフ：補正しない、Weak：弱めに補正する、Normal：標準的な補正、Strong：強めに補正する • 本機スピーカーから出力される音に利用する機能です。 • Master EQの設定をLine Outにしているときは、補正はしません。 	Off (オフ)、Weak、Normal、Strong	—
Speaker Out	内蔵スピーカーから音を出すかを設定します (Speaker Out)。 <ul style="list-style-type: none"> • Auto：内蔵スピーカーから音が出ます。ヘッドホン接続中は内蔵スピーカーから音が出ません。 • Off：内蔵スピーカーから音が出ません。 	Auto、Off (オフ)	—
Master EQ	マスターイコライザー (Master Equalizer)。音質を調整するマスターイコライザーの特性を設定します。 <ul style="list-style-type: none"> • Speaker：内蔵スピーカー向けに音質を最適化する、Line Out：ライン出力向けに音質を最適化する 	Speaker、Line Out	—
Factory Reset >Ent	工場出荷時の初期状態にシステムを戻す (Factory Reset)。	—	7ページ「工場出荷時の状態に戻す」
Version	ファームウェアのバージョンを表示します。	—	—
MIDI >Ent	ミディ (MIDI) に関する編集項目。		
Local Control	ローカルコントロール (Local Control)。オフに設定すると、鍵盤と音源が切り離され、鍵盤を弾いても音が鳴らなくなります。 <ul style="list-style-type: none"> • 本機の操作により、設定がオンに切り替わることがあります。 	Off (オフ)、On (オン)	
Keyboard CH	送信チャンネル (Keyboard Channel)。本機のMIDIメッセージを外部の機器へ送信するチャンネルを、1~16チャンネルの中から選びます。	1~16	
Hi-Res Vel Out	ハイレゾリューションベロシティ MIDIアウト (High Resolution Velocity MIDI Out) のオンオフ。鍵盤の押鍵や離鍵時のタッチ強弱 (ベロシティ) を高分解能でMIDI出力するかしないかを設定します。 <ul style="list-style-type: none"> • オンにすると、MIDI規格のハイレゾリューションベロシティプリフィックスに対応した高分解能ベロシティ情報をMIDI OUTに出力します。 • オフにすると、高分解能ベロシティ情報はMIDI OUTしません。(通常の127段階のベロシティをMIDI OUTします。) • この項目のオンオフは、MIDI OUT端子およびUSB端子からのMIDIアウトにのみ効果があります。この項目のオンオフにかかわらず、本機の内蔵音源は常に高分解能ベロシティで発音します。 	Off (オフ)、On (オン)	
USB Flash >Ent	USBフラッシュメモリー (USB Flash) に関する編集項目。		
Load >Ent	USBメモリーのデータを本機に読み込みます (Load)。	—	44ページ「USBメモリーのデータを本機に読み込む」
Save >Ent	USBメモリーにデータを保存します (Save)。	—	43ページ「本機のデータをUSBメモリーに保存する」
Delete >Ent	USBメモリーのデータを削除します (Delete)。	—	45ページ「USBメモリーのファイルを消去する」
Rename >Ent	USBメモリーのデータのファイル名を変更します (Rename)。	—	45ページ「USBメモリーのファイルを消去する」
Format >Ent	USBメモリーのフォーマット (Format)。	—	42ページ「USBメモリーをフォーマットするには」

USBメモリーを使用する



本機では、市販のUSBメモリーを使用して以下のことができます。



(1) USBメモリーにあるデータを、本機で使う

- 1-1. オーディオデータを再生する
 - オーディオレコーダーの曲
 - ☞ 25ページ「USBメモリーに保存した曲データを再生する」
 - 一般のオーディオデータ
 - ☞ 43ページ「一般の曲データをUSBメモリーに保存する」
 - パソコン等で入手したコンサートプレイ曲
 - ☞ 24ページ「パソコン等で入手したコンサートプレイ曲」
- 1-2. データを本機に読み込む
 - MIDIレコーダーの曲
 - ☞ 44ページ「USBメモリーのデータを本機に読み込む」
- 1-3. データを消去する
 - ☞ 45ページ「USBメモリーのファイルを消去する」

(2) 本機のデータを、USBメモリーに保存する

- オーディオレコーダー曲※
 - ☞ 33ページ「オーディオレコーダー（USBメモリーへ録音する）」
 - ※ オーディオレコーダー曲は録音時にUSBメモリーへ直接保存されるので、保存の操作をする必要はありません。
- MIDIレコーダーの曲
 - ☞ 43ページ「本機のデータをUSBメモリーに保存する」

USBメモリーの準備

本機でUSBメモリーを使う前の準備として、以下をご説明します。

- 本機で使用可能なUSBメモリー
- USBメモリーを介して、本機で扱えるデータの種類
- USBメモリーを本機に装着したり、取り外す方法
- USBメモリーのフォーマット

使用可能なUSBメモリー

容量：32GB以下を推奨

重要

- 上記製品での動作確認結果は、その動作を保証するものではありません。
- FAT（FAT32）フォーマットのUSBメモリーをご使用ください。
- パソコン上で複数のドライブとして認識されるUSBメモリーは、使用できないことがあります。
- パソコン上でCD-ROMとして認識されるUSBメモリーは使用できません。
- アンチウイルス機能やセキュリティー機能などの特殊機能付きUSBメモリーは使用できません。

本機で扱えるデータの種類

オーディオデータ

- WAV形式：

主にWindowsで使われている標準音声ファイルフォーマットです。パソコンや携帯音楽プレーヤーで再生する場合、「リニアPCM、16bit、44.1kHz、Stereo」のWAV形式（拡張子：.WAV）に対応している必要があります。

MIDIデータ

- CSR形式：

MIDIデータにカシオ独自のデータを加えたカシオオリジナルのファイル形式です。（拡張子：.CSR）

- CM2形式：

MIDIデータにカシオ独自のデータを加えたカシオオリジナルのファイル形式です。（拡張子：.CM2）

- SMF（Standard MIDI File）形式 フォーマット0/1：

他社のMIDI機器と互換性がある標準MIDIファイル形式です。（拡張子：.MID）

データの種類		拡張子	保存 (本機→ USBメモリー)	読み込み (USBメモリー →本機)	USBメモリー に直接録音	USBメモリー から直接再生
オーディオデータ	オーディオレコーダー曲の ファイル（28ページ）	.WAV	—	— ※1	○	○
	一般のオーディオファイル		—	—	—	
MIDIデータ	MIDIレコーダー曲の ファイル（28ページ）	.CSR	○ ※2	○ ※4	×	
	カシオMIDIファイル※3	.CM2	—		—	
	標準MIDIファイル (SMF形式)	.MID	○		×	

※1 USBメモリーに直接録音し、USBメモリーから直接再生するため、本機メモリーへの保存や読み込みは必要ありません。

※2 標準MIDIファイル（SMFフォーマット0、拡張子：.MID）に変換して保存することもできます。

– CSR形式で保存する場合

演奏情報以外にも本機固有機能の設定（アコースティックシミュレーターの設定など）も一緒に保存されるので、それを読み込んで再生すると元通りの演奏が再現されます。ただし、CSRファイルは他の楽器では利用できません。

– SMF形式で保存する場合

演奏情報は保存されますが本機固有機能の設定は保存されません。従って、それを読み込んで再生しても、本機固有機能の設定については元通りに再現されません。（別途、ユーザによる手動設定が必要です。）

しかし、SMFは他のSMFに対応した楽器でも利用が可能です。（他の楽器で、本機と同じ演奏が再現できるわけではありません。）

※3 カシオホームページからダウンロードした曲など。

※4 ミュージックライブラリーの61～70番に読み込むことができます。（44ページ「USBメモリーのデータを本機に読み込む」）

著作権について

音楽、映像、コンピュータ・プログラム、データベースなどは著作権法により、その著作者及び著作権者の権利が保護されています。こうした著作物を複製することは、個人的に又は家庭内で使用する目的でのみ行うことができます。上記の目的を超えて、権利者の了解なくこれを複製（データ形式の変換を含む）、改変、複製物の譲渡、ネットワーク上での配信などを行うと、「著作権侵害」「著作者人格権侵害」として損害賠償の請求や刑事処罰を受けることがあります。本製品を使用して複製などをなされる場合には、著作権法を遵守の上、適切にご使用を心がけていただきますよう、お願いいたします。

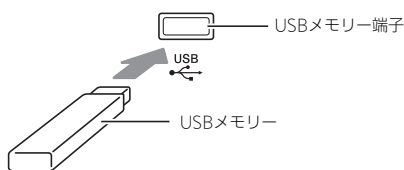
USBメモリーを本機に装着する・取り外すには

重要

- USBメモリーに付属している取扱説明書の注意事項をお守りください。
- 以下のような場所での保管や使用は避けてください。USBメモリー上のデータが壊れる場合があります。
-高温多湿、または腐食性のある場所
-強い静電気や電氣的ノイズの発生しやすい場所
- データを保存したり読み込んでいるときには、本機を操作したりUSBメモリーを取り外したりしないでください。USBメモリーのデータが壊れたり、USBメモリー端子が故障したりする場合があります。
- USBメモリー端子には、USBメモリー以外は決して入れないでください。故障の原因となります。
- USBメモリーを本機に装着して最初にUSBメモリーを操作するとき、本機のシステムがUSBメモリーとデータをやり取りする準備（マウント）を行うため、一時的に本機の操作が効かなくなります。本機がマウントを完了し、操作が可能になるまで数十秒間かかることがあります。マウント中は、本機を操作しないでください。マウントは、本機にUSBメモリーを装着するたびに実行されます。

装着するとき

1. 下図のように、USBメモリーを本機のUSBメモリー端子へ差し込みます。
 - 確実に奥まで差し込んでください。また、無理な挿入はしないでください。



- USBメモリー端子に、手やUSBメモリーから静電気が伝わると、本機が誤動作する場合があります。このような場合は、一度本機の電源を切ってから、再び電源を入れてください。

取り外すとき

1. データをやり取り中でないことを確認してから、USBメモリーを水平にしたまま抜きます。
 - 長時間使用すると、取り外したUSBメモリーが温かくなっている場合がありますが、故障ではありません。

USBメモリーをフォーマットするには

本機でUSBメモリーをフォーマットすると、以下のフォルダが自動的に生成されます。

- MUSICDAT：オーディオ録音／再生曲、ミュージックライブラリー曲、MIDI曲等のデータを収納
- CP：パソコン等で入手したコンサートプレイ曲のデータを収納

重要

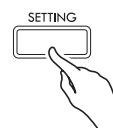
- 最初に、必ず本機でUSBメモリーをフォーマットしてください。
- フォーマットする前に、USBメモリーに大切なデータが保存されていないことをご確認ください。
- 本機でのフォーマットは、クイックフォーマットを実行します。データを完全に消去するにはパソコンなどで通常のフォーマットを行ってください。

メモ

- 本機は、FAT32でフォーマットされたUSBメモリーに対応しています。FAT32以外でフォーマットされたUSBメモリーは、Windowsのフォーマット機能で一度、ファイルシステムをFAT32に指定してフォーマット（除クイックフォーマット）してください。

1. フォーマットするUSBメモリーを、本機のUSBメモリー端子に装着します。

2. SETTINGボタンを押します。



3. 上、下ボタンを押して“USB Flash”を選び、ENTERボタンを押します。

USB Flash

4. 上、下ボタンを押して、“Format”を選びます。

Format

5. ENTERボタンを押します。
 - 確認メッセージ“Sure?”が表示されます。

6. >ボタンを押して、フォーマットを実行します。

- フォーマットを中止する場合は、<ボタンを押します。
- フォーマットが始まると、本機の画面に“Please Wait...”（実行中）と表示されます。この間は、本機の手動操作を一切行わないでください。終了すると、画面に“Complete!”（完了）と表示されます。

メモ

- 容量の大きなUSBメモリーをフォーマットするには、数分ほどかかる場合があります。

一般の曲データをUSBメモリーに保存する

ファイル形式が「WAV」の一般オーディオデータおよびファイル形式が「SMF」の標準MIDIファイルも、下記の操作によってUSBメモリーに保存して、本機で再生できます。

1. USBメモリーをパソコンにつなぎます。

2. 再生したい曲データを、USBメモリー内のMUSICDATフォルダに保存します。

- 再生について詳しくは、25ページの「USBメモリーに保存した曲データを再生する」を参照してください。

著作権について

個人で楽しむなどのほかは、音声/音楽フォーマットファイルを権利者に無断で複製することは著作権法や国際条約で固く禁じられています。また、これらのファイルを有償・無償に関わらず権利者に無断でネット上で記載したり、第三者に配布することも著作権法や国際条約で固く禁止されています。万一、本機が著作権法上の違法行為に使用された場合、当社では一切その責任を負えませんので、あらかじめご了承ください。

本機のデータをUSBメモリーに保存する

本機のメモリーに入っているデータ（MIDIレコーダー曲）を、USBメモリーに保存できます。

- MIDIレコーダー曲は、標準MIDIファイル（SMF形式）に変換して、USBメモリーに保存することができます。
- オーディオレコーダー曲は録音時にUSBメモリーへ直接保存されるので、以下の操作は必要ありません。

1. USBメモリーを本機のUSBメモリー端子に装着します。

2. SETTINGボタンを押します。

3. へ、vボタンを押して“USB Flash”を選び、ENTERボタンを押します。

4. へ、vボタンを押して“Save”を選び、ENTERボタンを押します。

Save

5. v、へボタンを押して、ファイル形式を選びます。

- MID：SMFファイルに変換して、USBメモリーに保存します。
- CSR：CSRファイルのまま、USBメモリーに保存します。
- ファイル形式について詳しくは、41ページ「本機で扱えるデータの種類」を参照してください。

6. <、v、へ、>ボタンを押して、名前を必要に応じて変更します。

- <、>ボタンを押して、カーソルを入力する位置まで移動します。
- へ、vボタンを押して、文字を切り替えます。入力可能な文字は下表のとおりです。

0	1	2	3	4	5	6	7	8	9
A	B	C	D	E	F	G	H	I	J
K	L	M	N	O	P	Q	R	S	T
U	V	W	X	Y	Z	@	^	_	`
{	}	~	\$	&	'	()	-	

7. ENTERボタンを押します。

- 確認メッセージ“Sure?”が表示されます。

8. >ボタンを押して、保存を実行します。

- 保存を中止する場合は、<ボタンを押します。
- 保存が始まると、本機の画面に“Please Wait...”（実行中）と表示されます。この間は、本機の手動操作を一切行わないでください。終了すると、画面に“Complete!”（完了）と表示されます。

USBメモリーのデータを本機に読み込む

USBメモリーに保存したMIDIデータ（MIDIレコーダー曲、カシオのインターネットサイトからダウンロードした曲、標準MIDIファイル、など）を、本機ユーザーミュージックライブラリー番号（61～70番）に読み込んで、再生したり練習できます。

メモ

- 本機に読み込んだユーザーミュージックライブラリーを消去したい場合、36ページ「各種設定を変えるには」および37ページ「設定項目一覧表」内“Song”→“ML Clear >Ent”を参照してください。
- USBメモリーに保存したオーディオデータの再生については、25ページ「USBメモリーに保存した曲データを再生する」を参照してください。

準備

- パソコンを使って、読み込むファイルをUSBメモリーにコピーしておきます。

1. USBメモリーを本機のUSBメモリー端子に装着します。
2. SETTINGボタンを押します。
3. へ、▼ボタンを押して“USB Flash”を選び、ENTERボタンを押します。
4. へ、▼ボタンを押して“Load”を選び、ENTERボタンを押します。

Load

5. へ、▼ボタンを押して、USBメモリーのデータ番号を選びます。
6. <、>ボタンを押して、本機のデータ番号にカーソルを移動します。
7. へ、▼ボタンを押して、本機のデータ番号を選びます。
 - すでにその番号にデータが入っている場合、データ番号の頭に“*”マークが付きます。
 - <ボタンを押すとUSBメモリーのデータ番号にカーソルが移動するので、USBメモリーのデータ番号を選び直すことができます。

8. ENTERボタンを押します。
 - 確認メッセージ“Sure?”が表示されます。

9. >ボタンを押して、読み込みを実行します。
 - 読み込みを中止する場合は、<ボタンを押します。
 - 読み込みが始まると、本機の画面に“Please Wait...”（実行中）と表示されます。この間は、本機の操作を一切行わないでください。終了すると、画面に“Complete!”（完了）と表示されます。

USBメモリーのファイルを消去する

USBメモリーに入っているファイルを指定して消去できます。

1. USBメモリーを本機のUSBメモリー端子に装着します。
2. SETTINGボタンを押します。
3. へ、▼ボタンを押して“USB Flash”を選び、ENTERボタンを押します。
4. へ、▼ボタンを押して“Delete”を選び、ENTERボタンを押します。

Delete

5. へ、▼ボタンを押して、データ名を選びます。
6. ENTERボタンを押します。
 - 確認メッセージ“Sure?”が表示されます。
7. >ボタンを押して、消去を実行します。
 - 消去を中止する場合は、<ボタンを押します。
 - 消去が始まると、本機の画面に“Please Wait...”（実行中）と表示されます。この間は、本機の手動操作を一切行わないでください。終了すると、画面に“Complete!”（完了）と表示されます。

USBメモリーのファイルの名前を変える

USBメモリーに入っているファイルの名前を、本機で変更することができます。

1. USBメモリーを本機のUSBメモリー端子に装着します。
2. SETTINGボタンを押します。
3. へ、▼ボタンを押して“USB Flash”を選び、ENTERボタンを押します。
4. へ、▼ボタンを押して“Rename”を選び、ENTERボタンを押します。
5. ▼、へボタンを押してファイルを選びます。
6. <、▼、へ、>ボタンを押して、ファイルの名前を変えます。
 - <、>ボタンを押して、カーソルを入力する位置まで移動します。
 - ▼、へボタンを押して、文字を切り替えます。入力が可能な文字は下表のとおりです。

0	1	2	3	4	5	6	7	8	9
A	B	C	D	E	F	G	H	I	J
K	L	M	N	O	P	Q	R	S	T
U	V	W	X	Y	Z	@	^	_	`
{	}	~	\$	&	'	()	-	

7. ENTERボタンを押します。
 - 確認メッセージ“Sure?”が表示されます。
8. >ボタンを押して、変更を実行します。
 - 変更を中止する場合は、<ボタンを押します。
 - 変更が始まると、本機の画面に“Please Wait...”（実行中）と表示されます。この間は、本機の手動操作を一切行わないでください。終了すると、画面に“Complete!”（完了）と表示されます。

エラー表示一覧

データ転送の失敗などエラーが発生したときには、下記のメッセージが表示されます。

- エラー表示を消すには、EXITボタンを押します。

エラー表示	原因	解決方法
No Media	<ol style="list-style-type: none"> 1. 本機のUSBメモリー端子にUSBメモリーが正しくセットされていない。 2. 操作の途中でUSBメモリーが抜き差しされた。 3. USBメモリーがプロテクトされている。 4. USBメモリーにウイルス対策ソフトが入っている。 5. 本機がUSBメモリーを認識できない。 	<ol style="list-style-type: none"> 1. USBメモリー端子にUSBメモリーを正しくセットする。 2. 本機の操作中にはUSBメモリーを動かさない。 3. USBメモリーのプロテクトを解除する。 4. ウィルス対策ソフトが入っていないUSBメモリーを使う。 5. USBメモリーを取り外し、本機の電源を入れ直してから、再度USBメモリーを正しくセットする。
No File	“MUSICDAT” フォルダの中に読み込みや再生ができるファイルが無い。	<ul style="list-style-type: none"> • 本機でUSBメモリーをフォーマットする。 • 読み込みや再生したいファイルを“MUSICDAT”フォルダ（42ページ）へ移動する。
No Data	録音データが無いのに、USBメモリーに保存しようとした。	録音してから保存する。
Read Only	USBメモリーに入っている読み込み専用ファイルと同じ名前で、別のデータを保存しようとしている。	<ul style="list-style-type: none"> • 別の名前に変えてから保存する。 • USBメモリーのファイルから読み込み専用属性をはずして、上書き保存する。 • 別のUSBメモリーを使う。
Media Full	USBメモリーの空き領域が足りない。	USBメモリーに保存しているファイルを消去して、空き領域を増やす。または別のUSBメモリーを使う。
Too Many Files	<ol style="list-style-type: none"> 1. USBメモリー内のファイル数が上限になっている。 2. “MUSICDAT” フォルダ内にTAKE99.WAVファイルが存在する。 	<ol style="list-style-type: none"> 1. USBメモリーに保存しているファイルを消去してファイル数を減らす。 2. “MUSICDAT” フォルダ内のWAVファイルを消去する。
Not SMF0/1	SMFフォーマット2の曲データを再生しようとした。	本機で再生できるSMFのフォーマットは、“0”または“1”です。
Size Over	USBメモリーの曲データのサイズが大きすぎて本機で再生できない。	再生可能なサイズにする。
Wrong Data	<ol style="list-style-type: none"> 1. USBメモリーのデータが壊れている。 2. USBメモリーのデータが本機で操作できない内容になっている。 	—
Memory Full	MIDIレコーダーの曲をSMFに変換してUSBメモリーに保存するために必要な、本機のメモリー空き領域が不足している。	曲のデータサイズを小さくする。 例：削除してよいトラックがあれば、そのトラックのデータを消去する。
Format Error	<ol style="list-style-type: none"> 1. USBメモリーのフォーマットが本機に適合していない。 2. USBメモリーが壊れている。 	<ol style="list-style-type: none"> 1. 本機でUSBメモリーをフォーマットする。 2. 別のUSBメモリーを使う。
Media Error	USBメモリーが壊れている。	別のUSBメモリーを使う。
Filename Error	<ol style="list-style-type: none"> 1. USBメモリーのファイル名を変えるとき、USBメモリー内の他のファイルと同じファイル名だった。 2. パソコン等で入手したコンサートプレイ曲のファイルが“CP”フォルダの中に無いのに、再生しようとしている。または、ファイル名が間違っている。 	<ol style="list-style-type: none"> 1. 他のファイルで使用していないファイル名に変える。 2. コンサートプレイ曲のファイル（「.LSN」および「.PLY」の両方）を拡張子の手前までを同じ名前に変更してから、“CP”フォルダの中に入れる。

パソコンと接続する

この楽器とパソコンを接続して演奏情報（MIDIデータ）の送受信ができます。楽器演奏をパソコンの音楽ソフト（市販品）へ送って記録したり、パソコンからこの楽器へデータを送って音を鳴らすことができます。

パソコンの動作環境

MIDIデータを送受信するために必要なパソコン環境は下記のとおりです。お手持ちのパソコン環境を必ず事前にご確認ください。

- 対応OS
Windows 7 ※1
Windows 8.1 ※2
Windows 10 ※3
macOS (OS X/Mac OS X) 10.7、10.8、10.9、10.10、10.11、10.12、10.13

※1 Windows 7 (32bit版、64bit版)
※2 Windows 8.1 (32bit版、64bit版)
※3 Windows 10 (32bit版、64bit版)

- USB端子

重要

- 上記の対応OS以外のパソコンを接続すると、パソコンが故障する場合があります。絶対に接続しないでください。

メモ

- 対応OSについての最新のサポート情報は、弊社ウェブサイト（1ページ）をご覧ください。

本機をパソコンと接続する

重要

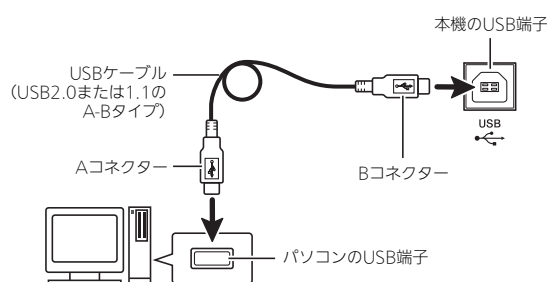
- 正しい手順で接続しないとデータの送受信ができなくなる場合があります。必ず下記の手順に従って接続してください。

1. 本機の電源を切り、パソコンを起動させておきます。

- パソコンの音楽ソフトは起動させないでください。

2. 市販のUSBケーブルで、パソコンと本機を接続します。

- ケーブルは、USB2.0または1.1のA-Bコネクタタイプを使用してください。



3. 本機の電源を入れます。

- 初めての接続では、データを送受信するために必要なドライバが自動でパソコンにインストールされます。

4. パソコンの音楽ソフト（市販品）を起動させます。

5. パソコンの音楽ソフト（市販品）の設定で、MIDIデバイスとして「CASIO USB-MIDI」を選びます。

- MIDIデバイスの選択方法については、お使いの音楽ソフトのマニュアルをご覧ください。

重要

- パソコンの音楽ソフトを起動させる前に、必ず本機の電源を入れておいてください。

メモ

- 1回接続に成功した後は、USBケーブルをつないだままでパソコンや本機の電源を入れなおすことができます。
- 本機のMIDIデータ送受信の詳しい仕様や、接続についての最新のサポート情報は、弊社ウェブサイト（1ページ）をご覧ください。

MIDI機能を使う

MIDIについて

電子楽器同士、あるいは電子楽器とコンピューター機器との間で情報をやり取りできるように、デジタル信号の仕様や端子の形状について定めた統一規格のことです。

- MIDIに関する各種設定について詳しくは、36ページ「各種設定を変えるには」および37ページ「設定項目一覧表」内「MIDI >Ent」を参照してください。
- 本機と他の電子楽器とを接続してMIDI演奏を行う場合は、上記のUSBケーブル、あるいは、互いのMIDI端子同士を別売または市販のMIDIケーブルで接続してください。

メモ

- MIDIインプリメンテーションについて詳しくは、弊社ウェブサイト（1ページ）を参照してください。

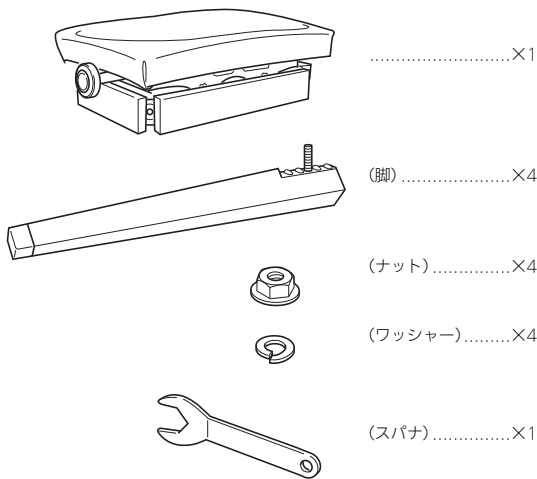
演奏の準備

イスを組み立てる

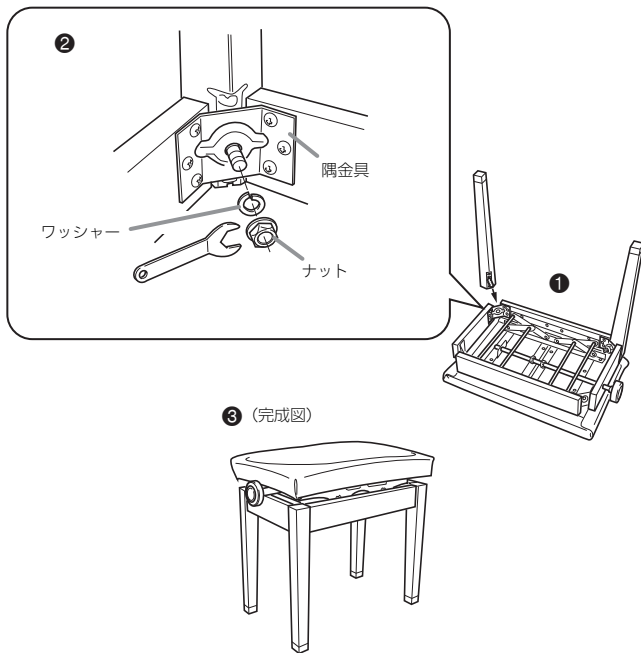
△注意

- イスで遊んだり、踏み台にしりしないてください。イスを遊び道具や踏み台にすると、イスが倒れたり、こわれたりしてけがの原因となることがあります。
- イスには二人以上で腰掛けないでください。同時に二人以上で使用すると、姿勢やイスに無理が生じ、けがの原因となることがあります。

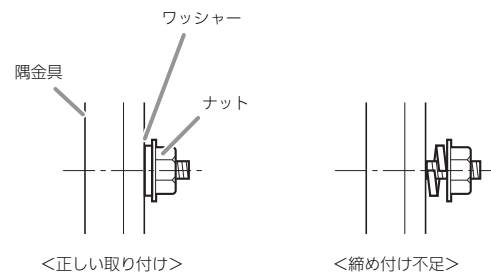
部品をご確認ください



組み立てかた



1. イスの座る面を下にして、安定した場所に置きます。(①)
2. 脚のボルト部分を隅金具の穴に通します。(②)
3. 隅金具に通したボルトにワッシャーとナットをつけ、スパナでナットを回して仮締めします。(②)
4. イスを設置する場所で立て、ナットを本締めしてください。(③)
 - このとき、必ずワッシャーとナットのすき間がなくなるまで締め付けてください。



△注意

- ナットがゆるんできた場合は、専用スパナでしっかりと締め直してください。ナットがゆるんだ状態で使用すると、ぐらつき、大変危険です。

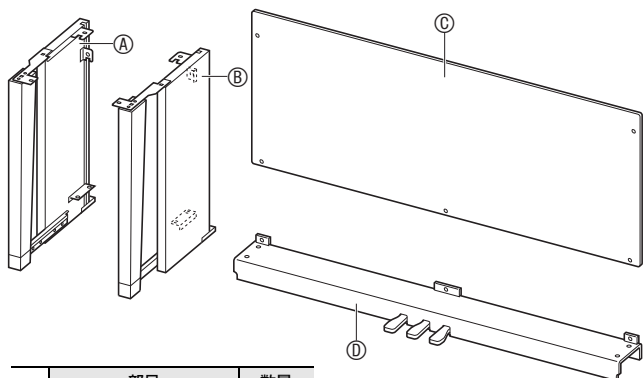
取り扱い上のご注意

- 直射日光に当てたりストーブ等のそばに置くと、変色・変形する場合がありますのでご注意ください。
- 不安定な床での使用は故障等の原因になりますのでご注意ください。
- 脚ゴムが床に直接触れないように、フェルトなどの布を敷いてください。脚ゴムが直接フローリングなどの床材に触れると、床材によっては床の変色や傷付き等の原因となることがあります。

スタンドを組み立てる

組み立ての前に、以下の部品が揃っているか、ご確認ください。

- 組み立て用の工具は付属していません。あらかじめ大きめのプラス (+) ドライバーをご用意ください。



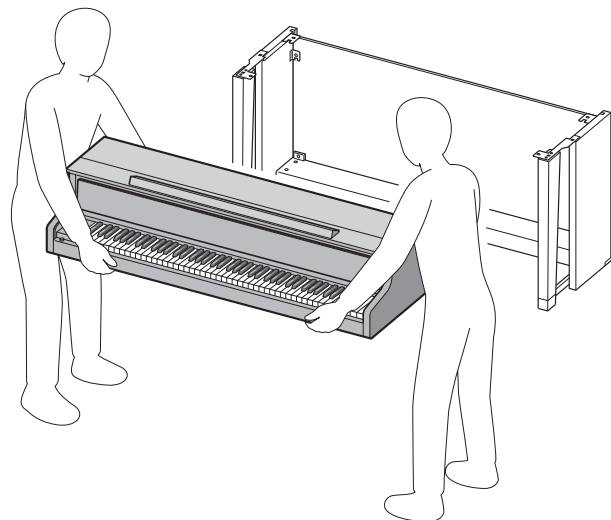
	部品	数量
Ⓔ		4
Ⓕ		1
Ⓖ		1
Ⓗ		5
Ⓛ		4
Ⓙ		4
Ⓚ		1
Ⓛ		1

重要

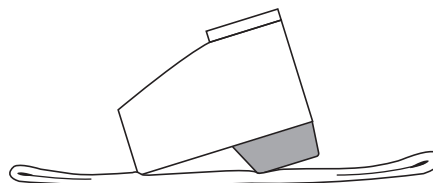
- 付属部品以外のネジを使用しないでください。スタンドや楽器本体が破損する恐れがあります。
- ネジ類はビニール袋にまとめて、緩衝材内にあります。詳しくは、本体の包装に貼り付けの「再梱包イラスト図」をご覧ください。
- ネジの紛失・破損時は、取扱説明書等に記載の「修理に関するお問合せ先」に問い合わせてください。

注意

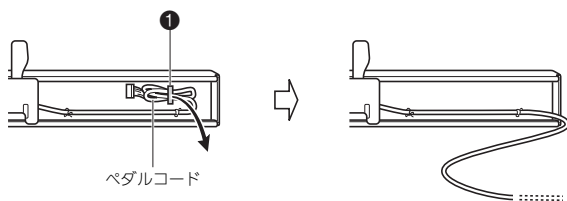
- 組み立ては、必ず二人以上で行ってください。特にピアノ本体は大変重いため、運ぶときは必ず二人以上で行い、取り扱いには十分ご注意ください。



- 組み立ては、必ず平らな場所で行ってください。
- 組み立てが終わるまで、本体の鍵カバーについているテープをはがさないようにしてください。組み立ての途中でカバーが開閉すると指などはさむことがあり、危険です。
- 組み立ての際は、手などはさまないようにご注意ください。
- ピアノ本体を床に置くときは、本体底面が床に直接接触しないように、柔らかいもの（毛布、座布団など）の上に置いてください。

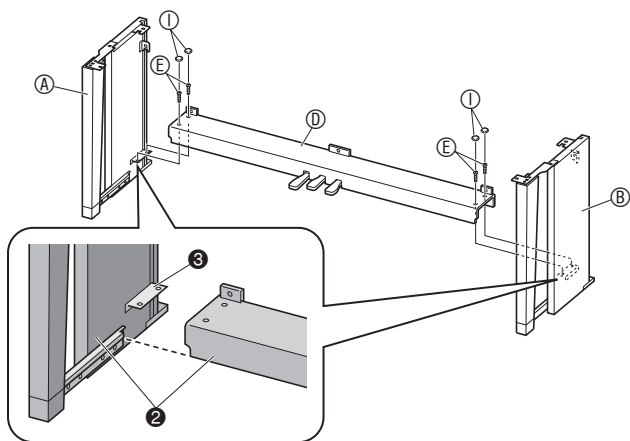


1. 横木⑩の裏側のペダルコードを固定してあるバンド（下図①）をとり、ペダルコードを引き出します。



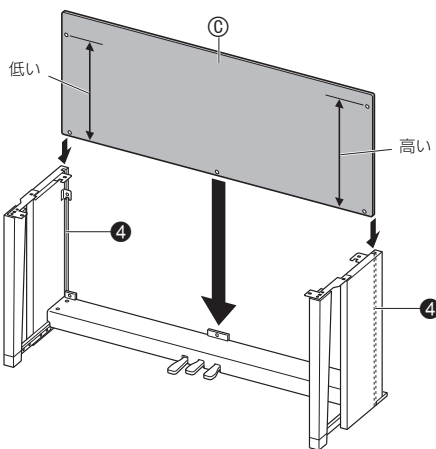
2. 横木⑩を側板①、②に取り付けます。取り付けには、ネジ⑤を4本使用します。

- ②の部分を取り付けるときは、横木⑩の溝へ側板に取り付けた金具③をはめ込みます。奥までしっかりはめ込まれていないと、金具③とネジ⑤が正しくかみあわず、ネジ山がつぶれることがあります。
- 取り付けしたネジ4箇所へネジキャップ①を装着します。



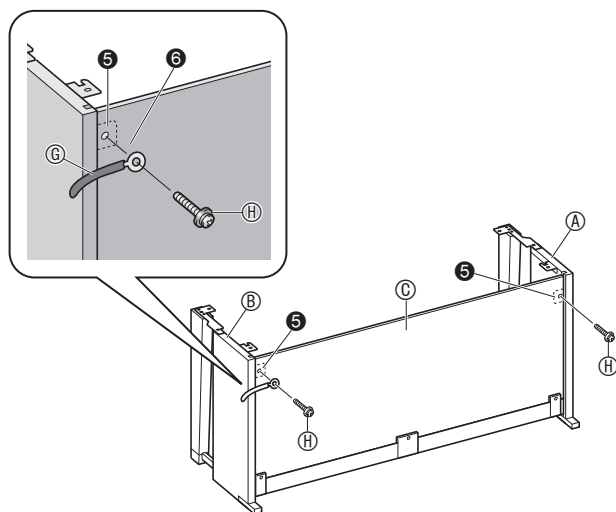
3. 背板③を側板の溝④に沿って入れます。

- 背板③を取り付けるときは、背板の左右上部にあるネジ穴が高いほうを右側、低いほうを左側にしてください。



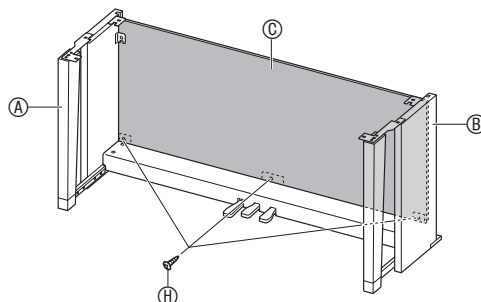
4. 背板③の左右上端を、側板①、②の金具⑤に取り付けます。ネジ⑧を2本使って仮止めします。

- ⑥の部分を取り付けるときは、ネジ⑧をクリップ⑥の穴に通してください。



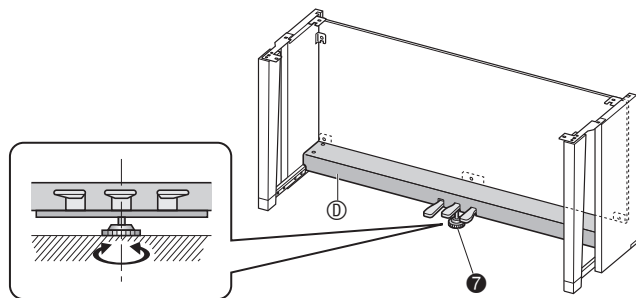
5. 背板③の下部部分をネジ⑧を3本使って取り付けます。

- 背板③の下部部分のネジ穴が見えない場合、背板③を左右にずらしてみてください。



6. 手順4で仮止めしたネジ⑧をしっかり締めます。

7. 高さ調節ネジ⑦で、ペダルを踏み込んだ時にスタンドの横木⑩が沈まないように、ネジ⑦の高さを調節してください。



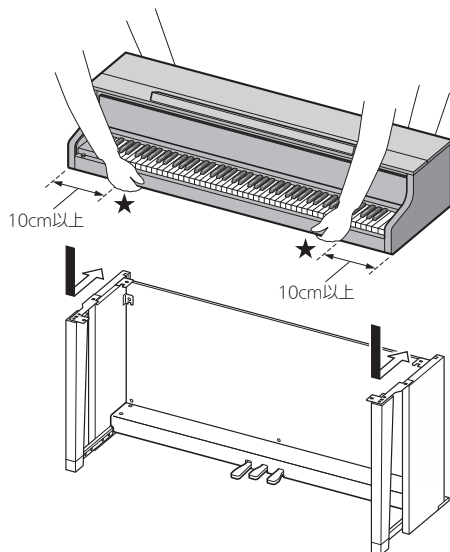
重要

- 高さ調節ネジ⑦を調節せずにペダル操作を行うと、異音や横木⑩の破損につながる可能性があります。高さ調節ネジ⑦は必ず調節してください。

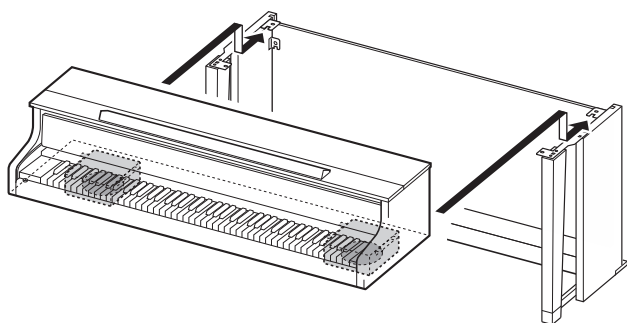
8. ピアノ本体をスタンドに載せます。

重要

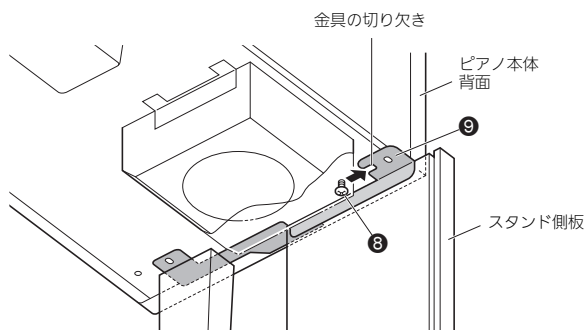
- ピアノ本体とスタンドの金具の間に手を挟まないよう、ピアノの底面を持つときは、端ではなく、中央寄りの位置(図の★の位置)を持ってください。



- ピアノ本体の底面左右についているスピーカーボックスがスタンドにあたらないように、なるべくピアノ本体をスタンドの前側から沿うように乗せます。

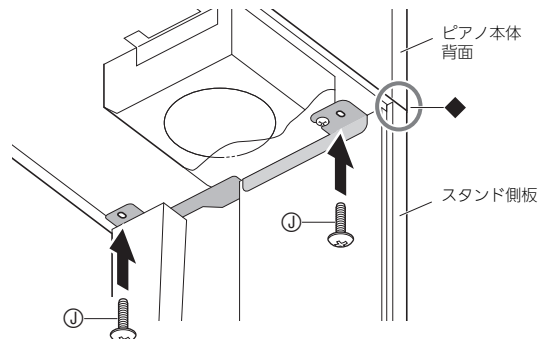


- このとき、ピアノ本体底面のネジ⑧が、スタンドの金具⑨の切り欠きにはまり込むようにします。



- まず、ネジ⑩を2本使って、ピアノ本体の後ろ側(左右)をスタンドに固定します。次に、ネジ⑩を2本使って、ピアノ本体の前側(左右)を固定します。

- ネジ⑩が入りにくい場合は、ピアノ本体背面とスタンド側板の位置(図の◆の位置)を合わせます。

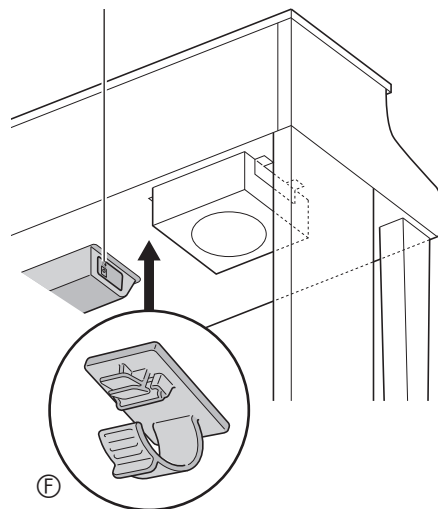


重要

- ピアノ本体落下の危険を避けるため、必ずネジ⑩で固定してください。

- ACアダプターコード固定用のクリップ⑥を、電源端子(DC24V)の隣に貼り付けます。

電源端子 (DC 24V)

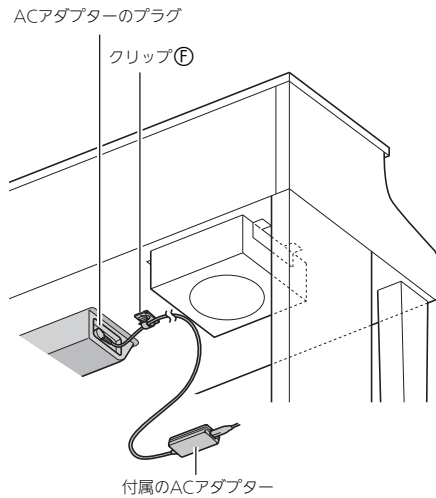


取り扱い上の注意

脚ゴムが床に直接触れないように、フェルトなどの布を敷いてください。脚ゴムが直接フローリングなどの床材に触れると、床材によっては床の変色や傷付き等の原因となることがあります。

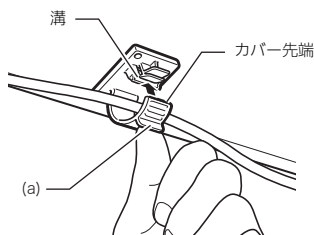
コード類を接続する

1. 本機の電源端子 (DC 24V) に付属のACアダプターのプラグを差して、コードをクリップ⑤で固定します。

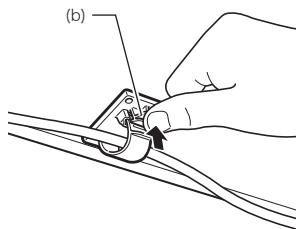


■クリップ⑤の使い方

- クリップをとめるには
下図のように (a) の部分を押し、カバーの先端を溝に押し込みます。クリップがしっかりとまるとカチッと音が鳴ります。

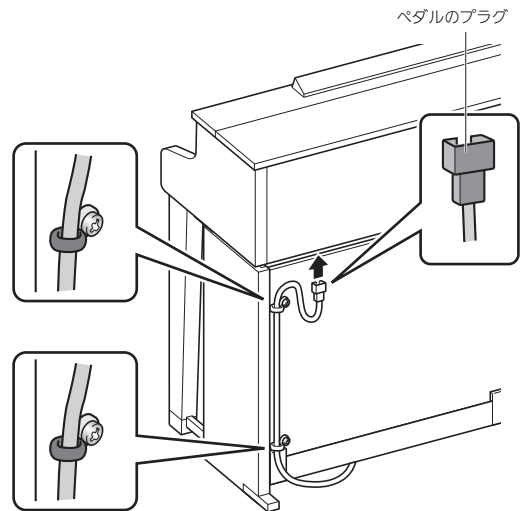


- クリップを外すには
下図のように (b) の部分を矢印の方向に押しします。

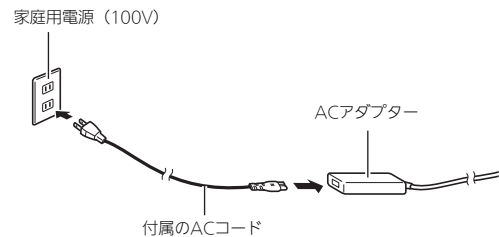


2. ペダルのプラグをイラストと同じ向きにして、ピアノ本体底面のペダルコネクターに差し込みます。

- ペダルのコードをクリップで固定します。

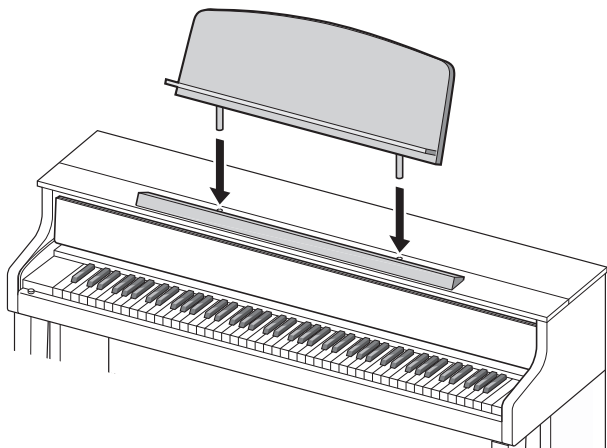


3. 付属のACコードで、ご家庭の100V電源とACアダプター本体を、下図のように接続します。



譜面立てとヘッドホンフックを取り付ける

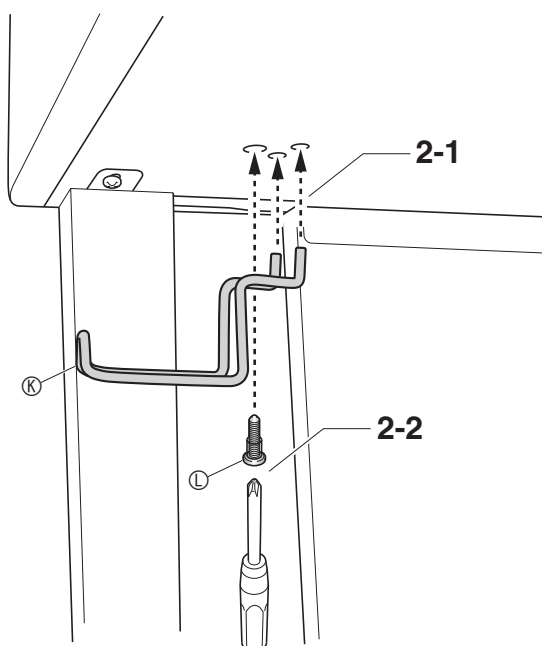
1. 本体の上面にある2つの穴に、譜面立ての脚を差し込みます。



2. ヘッドホンフックを取り付けます。

2-1. 本体底面の2つの穴に、ヘッドホンフック[Ⓚ]を差し込みます。

2-2. ネジ[Ⓛ]でヘッドホンフックを本体にしっかりと固定します。



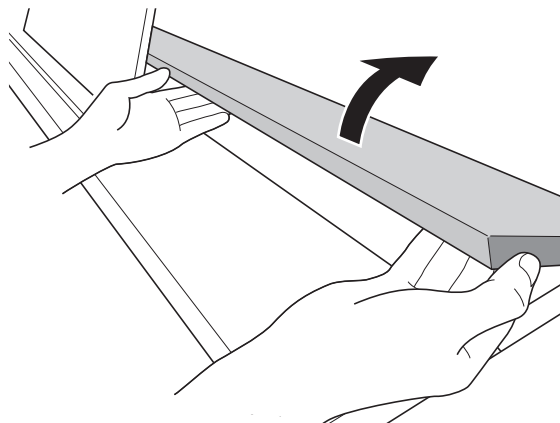
ピアノ天板の開け方／閉め方

重要

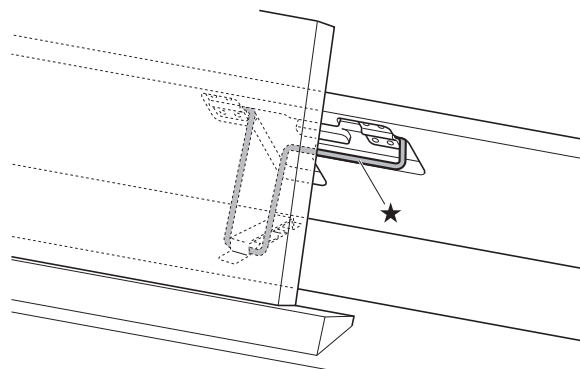
- 天板の開け閉めは、必ず両手で行い、指をはさまないようにご注意ください。
- 天板を無理に後ろ方向へ開けないでください。破損する原因になります。
- ピアノの右側に立って開閉を行ってください。

開けるとき

1. 図のように、天板を持ち上げます。

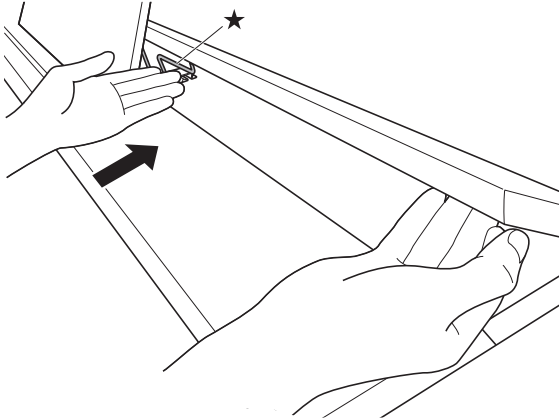


- 天板の内側に天板を支える金具（図の★部分）があるので、金具が立ち上がっていることを確認してください。

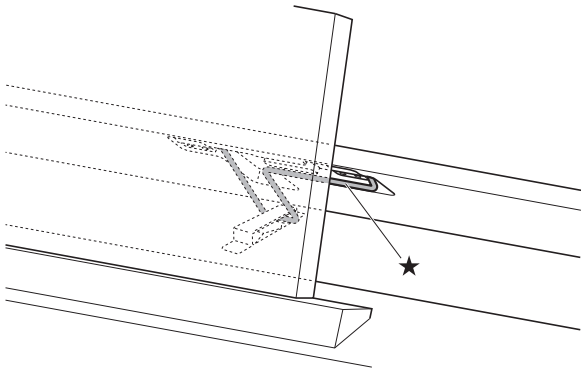


閉めるとき

1. 天板を軽く上に持ち上げます。
2. 図のように天板を支える金具（★）を指で後ろに押しながら、ゆっくりと天板をおろします。

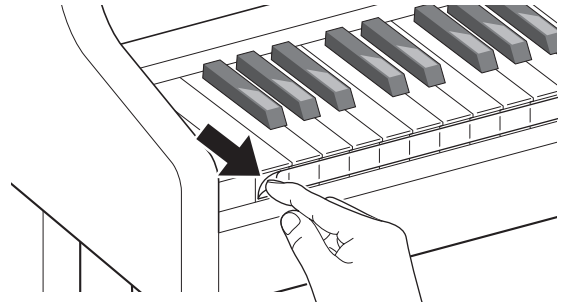


- 天板が勢いよく閉まるのを防ぐため、金具が中間付近で一度止まる場合があります。その場合は、再度金具（★）を指で後ろに押しながら、ゆっくりと天板をおろします。



鍵盤に付いている保護テープをはがす

運搬の際に鍵盤を保護するため、鍵盤の手前部分に保護テープが付いています。本機をご使用になるときは、保護テープをはがしてください。




電源について

本機は、電源として家庭用電源を使用します。
ご使用後は、必ず電源を切ってください。

ACアダプターの使い方

本機付属のACアダプター（JEITA規格・極性統一形プラグ付き）を使用してください。付属以外のACアダプターを使用すると故障の原因になることがあります。

本機指定ACアダプターの型式：AD-E24500LW

- ACアダプターの接続には、付属の電源コードをご使用ください。
- 本ACアダプターは、修理することができません。
- 本ACアダプターの使用環境：温度0～40℃
湿度10%～90%RH
- 出力形式：

重要

- 本機付属のACアダプターおよび電源コードは、他の機器には絶対に接続しないでください。故障の原因となります。
- ACアダプター本体を抜き差しするときは、必ず電源を切ってから行ってください。
- ACアダプターは長時間使用すると、若干熱を持ちますが、故障ではありません。
- 本機を長い間使用しないときには、ACアダプターをコンセントから外してください。

断線防止のための注意点

- コードを強く引っ張らない
- コードを繰り返し引っ張らない
- コードの根元部分を折り曲げない（図1）

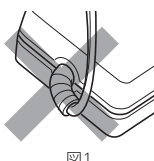


図1

- コードをACアダプター本体に巻き付けない（図2）

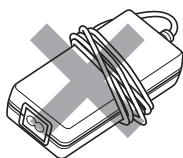


図2

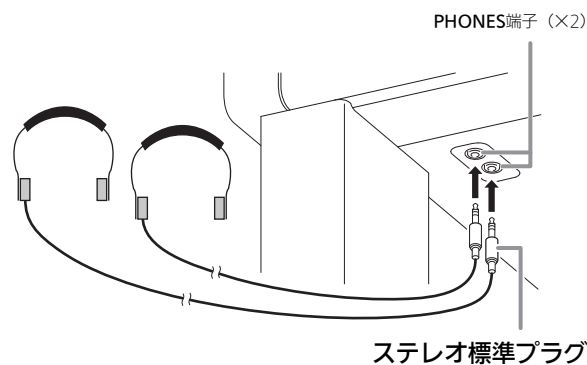
- 楽器本体を移動させるときは、必ずACアダプターを家庭用コンセントから外す

使用する場所について

- ACアダプターは、下記の場所でご使用ください。
 - 水滴のかからない場所
屋内専用なので、水滴のかかる場所に置いたり、水の入った花瓶などをACアダプターの上に乗せないでください。
 - 湿気のない場所
 - 広々とした換気のよい場所
新聞紙、テーブルクロス、カーテンなどで覆わないでください。
 - コンセントが本機の近くにある場所
不具合が生じたとき、コンセントから直ちに取り外せるようにしてください。
- ACアダプターは、ラベル貼り付け面が下向きになるように床に置いてご使用ください。逆向きに置くと電磁波が発生しやすくなる場合があります。

ヘッドホンを接続する

【前面部】



ステレオ標準プラグ

別売（CP-16）あるいは市販のヘッドホンをおPHONES端子に接続します。本機のスピーカーからは音が出なくなり、夜間なども周囲に気がねなく演奏が楽しめます。なお、耳の保護のために音量を上げすぎないようにご注意ください。

メモ

- ヘッドホンのプラグはPHONES端子に根元までしっかり差し込んでください。プラグが根元まで挿入されていないと、ヘッドホンの片側からしか音が出ない場合があります。
- ヘッドホンのプラグの形状が端子にあわない場合は、市販の変換プラグをご使用ください。
- ヘッドホンのコードを本機から抜くときは、変換プラグだけを本機に残さないようにご注意ください。プラグが残っていると演奏しても音が出ません。
- PHONES端子にヘッドホンのプラグを挿すと、自動的にヘッドホンで聴くのに適した音質に切り替わり、ヘッドホンモードの設定が有効になります。

ヘッドホンモード

ヘッドホンモードは、アコースティックピアノを弾いているとき耳に届く音の自然な広がり方を再現します。

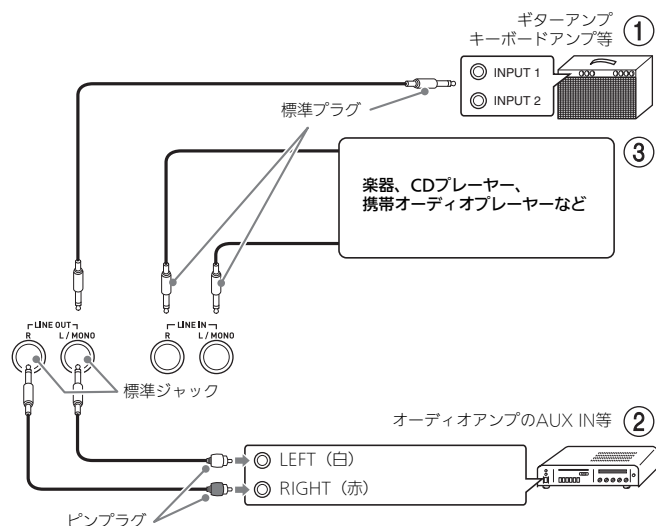
- ヘッドホンの使用時のみ有効です。
- PHONE端子にヘッドホンを差しながら、外部出力を使っている場合、外部出力音もヘッドホンモードの音質になります。
- 初期設定では、ヘッドホンモードが有効になっています。ヘッドホンモードを無効に切り替えたい場合、36ページ「各種設定を変えるには」および37ページ「設定項目一覧表」内「General」→「Headphone Mode」を参照してください。

オーディオやアンプと接続する

オーディオや楽器用アンプと接続すれば、それらの機器のスピーカーの能力に応じた、より迫力のある音量や音質で、演奏を楽しめます。

重要

- 本機の各種設定にはMaster EQ設定があり、音質を内蔵スピーカー用と、LINE OUT用のどちらかに設定できます。
内蔵スピーカーで聴く場合：Master EQ設定を「Speaker」にすることで内蔵スピーカー用音質になります。したがって通常は「Speaker」を選択してご使用ください。
LINE OUT端子から音をとる場合：Master EQ設定を「Line Out」にすることでLINE OUT用音質になります。さらにSpeaker Out設定を「Off」にすれば内蔵スピーカーを消音できます。LINE OUT端子から音を取りながら内蔵スピーカーからも音を出したい場合は、Master EQ設定を「Speaker」にして、LINE OUTの音質は外部機器側で好みに調整することをお勧めします。
- 接続の際は、本機のVOLUMEつまみを（接続する機器側にも音量調節があればそちらも）絞っておき、接続後、適切な音量に調節してください。
- 接続に際しては、接続機器の取扱説明書も併せてお読みください。



音を楽器用アンプに出力するには (図①)

LINE OUT R (Right) が右チャンネル、LINE OUT L/MONO (Left) が左チャンネルの音です。LINE OUT L/MONOだけに接続すれば、両方のチャンネルの混ざった音になります。市販の接続コードで図①のように接続してください。

音量は本機のVOLUMEつまみでも調節できます。

音をオーディオ機器に出力するには (図②)

LINE OUT R (Right) が右チャンネル、LINE OUT L/MONO (Left) が左チャンネルの音です。市販の接続コードで図②のように、両方とも接続してください。通常はオーディオのインプットセレクターを、接続した端子 (AUX IN等) に切り替えます。音量は本機のVOLUMEつまみでも調節できます。

オーディオ機器からの音を入力するには (図③)

本機のLINE IN RおよびLINE IN L/MONO端子とオーディオ機器を図③のように接続します。接続には、相手の機器の出力端子に応じた、市販の接続コードをご利用ください。

LINE IN L/MONOだけにコードを接続した場合は、LINE IN L/MONOからの入力がLINE OUT RとLINE OUT L/MONOの両方から出力されます。

付属品・別売品について

付属品や別売品は、必ず本機指定のものをご使用ください。指定以外のものを使用すると、火災・感電・けがの原因となることがあります。

- 付属品の一覧と、別売品のご案内については59ページをご参照ください。
- 別売品については、店頭の商品カタログでより詳しい情報がご覧になれます。
☞ 弊社ウェブサイト (1ページ)

困ったときは

現象	原因	解決方法	参照
鍵盤を押しても音が出ない。	<ol style="list-style-type: none"> VOLUMEつまみが“MIN”の位置にある。 ヘッドホンがつながっている。またはヘッドホンの変換プラグがPHONES端子に残っている。 ローカルコントロールの設定がオフになっている。 Speaker Outの設定がオフになっている。 Keyboard Volumeの設定が“0”になっている。 	<ol style="list-style-type: none"> VOLUMEつまみを“MAX”の方に動かす。 ヘッドホンまたは変換プラグをPHONES端子から抜く。 ローカルコントロールの設定をオンにする。 Speaker Outの設定を“Auto”にする。 Keyboard Volumeの設定を“0”以外にする。 	<p>☞ 6ページ</p> <p>☞ 55ページ</p> <p>☞ 39ページ</p> <p>☞ 39ページ</p> <p>☞ 37ページ</p>
ピッチがずれて聴こえる。	<ol style="list-style-type: none"> 鍵盤の調(トランスポーズ)の設定が“0”以外になっている。 音の高さの微調整(チューニング)の設定が440.0Hz以外になっている。 オクターブシフトが設定されている。 音律が設定されている。 	<ol style="list-style-type: none"> 設定を“0”にする。または、電源を入れ直す。 設定を440.0Hzにする。または、電源を入れ直す。 オクターブシフトの設定を“0”にする。 音律の設定を“00”(平均律)にする。 	<p>☞ 37ページ</p> <p>☞ 37ページ</p> <p>☞ 20ページ</p> <p>☞ 21ページ</p>
ペダルを踏んでも効果がかからない。	<ol style="list-style-type: none"> ペダルのコードが接続されていない。 ペダルユニットのプラグの差し込み方が、不完全になっている。 	<ol style="list-style-type: none"> 正しく接続する。 ペダルユニットのプラグを本機底面のペダルコネクタにしっかり差し込む。 	☞ 52ページ
音の鳴り方や効果がおかしい。電源を入れ直しても変わらない。 例: 弾き方(タッチ)を変えても音に強弱がつかない。	「設定内容のバックアップ (Auto Resume)」がオンになっている。	「設定内容のバックアップ (Auto Resume)」をオフにして、電源を入れ直す。	☞ 38ページ
パソコンと接続したとき、データの送受信ができない。	—	<ol style="list-style-type: none"> 本機とパソコンがUSBケーブルで正しく接続されているか、あるいはパソコンの音楽ソフトの設定でデバイスが正しく選ばれているか確認する。 本機の電源を切ってパソコンの音楽ソフトを終了させてから、本機の電源を入れてパソコンの音楽ソフトを再起動させてみる。 	☞ 47ページ
USBメモリーにデータを保存できない。またはUSBメモリーからデータを読み込みできない。	—	「エラー表示一覧」をご参照ください。	☞ 46ページ
電源を入れてから使用できるようになるまで、かなり時間がかかる。	前回の電源オフ時、本機とパソコンの間でデータを送受信中であったため、本機内蔵メモリーのデータが破壊された。内蔵メモリーのフォーマットが実行されるため。	電源を入れてから内蔵メモリーのフォーマット完了まで、約20秒前後の時間がかかります。使用できるようになるまでお待ちください。また、本機とパソコンの間でデータを送受信中に電源を切らないようにしてください。	☞ 47ページ
同じ音色で鍵盤の位置によって音質や音量が若干異なる音色がある。	デジタルサンプリングという電子処理※によって発生する音域の境目で、故障ではありません。 ※ 元になっている楽器音の音域ごとの音質を再現するために、低域・中域・高域など複数の音域ごとに元の楽器音を録音し、ひとつの音色に仕上げる処理。		
ボタン操作をすると、鳴っている音が一時的に途切れたり、音質が若干変わったように聴こえる。	レイヤー機能、デュエット機能、内蔵曲の演奏、録音機能などを使用しているときは、複数のパートの音が同時に鳴っています。このようなときにボタンを操作すると、音色固有の内部エフェクト設定が自動的に変更されて、パートによっては左記のような現象が発生することがありますが、故障ではありません。		
コンサートプレイにおけるプレイモードの再生時に、手弾きパートの音が小さく聴こえる。	録音状態により手弾きパートの音が小さく残っている曲がありますが、故障ではありません。		

製品仕様

型式	GP-310BK/GP-310WE
鍵盤	88鍵 <ul style="list-style-type: none"> レイヤー、スプリット デュエット：音域変更可（-2～+2オクターブ） トランスポーズ：2オクターブ（-12～0～+12） オクターブシフト：4オクターブ（-2～0～+2）
音源	<ul style="list-style-type: none"> 音色数：26 同時発音数：最大256音 タッチレスポンス機能（感度設定5種類、オフ） チューニング：415.5Hz～440.0Hz～465.9Hz（0.1Hz単位） 音律：平均律+16種類 ストレッチチューニング：5種類、オフ、自動設定機能付
アコースティックシミュレーター	ダンパーレゾナンス、ダンパーノイズ、ハンマーレスポンス、ストリングレゾナンス、リッドシミュレーター、キーオンアクションノイズ、キーオフアクションノイズ
エフェクト	プリリアンス（-3～0～3）、ホールシミュレーター（12種類）、コーラス（4種類）、DSP、ヘッドホンモード、ボリュームシンクイコライザー（3種類、オフ）
コンサートプレイ	<ul style="list-style-type: none"> 曲数：15曲 パソコン等で入手したコンサートプレイ曲の再生 曲の音量：調節可 通常再生の80%のテンポで再生可 2モード：リッスン、プレイ
ミュージックライブラリー	<ul style="list-style-type: none"> 曲数：60曲、ダウンロード曲：10曲（1曲あたり最大約90KB、10曲で約900KB）※ ※表記容量は、1KB=1024バイト、1MB=1024²バイト換算です。 曲の音量：調節可 パートのオン/オフ：L、R
グランドピアノ音色試聴曲	6曲
録音機能	<p>MIDIレコーダー</p> <ul style="list-style-type: none"> 方式：リアルタイム録音、再生 曲数：1曲 録音トラック数：2トラック 容量：合計約5,000音符 録音内容の保持：内蔵フラッシュメモリー 曲の音量：調節可 <p>オーディオレコーダー</p> <ul style="list-style-type: none"> USBメモリーにリアルタイム録音、再生 —リニアPCM、16bit、44.1kHz、StereoのWAV形式 曲数：99ファイル 1ファイルあたり、最大録音時間約25分 オーディオファイルの音量：調節可
メトロノーム	<ul style="list-style-type: none"> 拍子：0～9 テンポ範囲：20～255 音量：調節可
ペダル	ダンパー（ハーフペダル可能）、ソフト、ソステヌート
その他の機能	<ul style="list-style-type: none"> 設定内容のバックアップ 操作のロック
MIDI	16chマルチティンバー受信
USBメモリー	<ul style="list-style-type: none"> 使用可能な容量：32GB以下を推奨 SMF直接再生、録音曲の保存、曲データの読み込み、フォーマット、オーディオデータの再生/保存

入出力端子	<ul style="list-style-type: none"> • PHONES端子：ステレオ標準ジャック×2 • 電源端子：DC24V • MIDI イン/アウト端子 • ラインイン [R] [L/MONO] 端子：標準ジャック×2 入力インピーダンス 9.0kΩ 入力感度 200mV • ラインアウト [R] [L/MONO] 端子：標準ジャック×2 出力インピーダンス 2.3kΩ 出力電圧 1.8V (RMS) MAX • USB端子：タイプB • USBメモリー端子：タイプA • ペダルコネクター
音響	<ul style="list-style-type: none"> • アンプ出力：30W×2 + 20W×2 • スピーカー：φ16cm×2 + (φ10cm+φ5cm) ×2 • その他の機能：ボリュームシンクイコライザー
電源	家庭用AC100V電源使用 ACアダプター AD-E24500LW使用 <ul style="list-style-type: none"> • オートパワーオフ機能：約4時間、キャンセル可能
消費電力	24V --- 38W
サイズ	本体+スタンド：幅143.4×奥行48.9×高さ96.3cm
質量	本体+スタンド：約78.5kg
付属品	ACアダプター (AD-E24500LW)、スタンド、ペダルユニット、イス、ヘッドホン、譜面立て、ヘッドホンフック、取扱説明書 (本書)、保証書、楽譜集、安全上のご注意

- 改良のため、仕様およびデザインの一部を、予告なく変更することがあります。

【別売品のご案内】

商品名	品番
ヘッドホン	CP-16
イス	CB-5 CB-7 CB-30

カシオ電子楽器取扱店で購入可能。

- 店頭のカシオ電子キーボードカタログでより詳しい情報がご覧になれます。
☞ 弊社ウェブサイト (1ページ)

ご使用上の注意

「安全上のご注意」と併せてお読みください。

■ 設置上のご注意

本機を次のような場所に設置しないでください。

- 直射日光のあたる場所、温度の高い場所。
- 極端に温度の低い場所。
- ラジオや、テレビ、ビデオ、チューナーに近い場所（これらを近くに置いた場合、本機には特に障害はありませんが、近くに置いたラジオやテレビの側に雑音や映像の乱れが起こることがあります）。

■ 本機のお手入れについて

- お手入れにベンジン、アルコール、シンナーなどの化学薬品は使わないでください。
- 鍵盤などのお手入れは柔らかな布を薄い中性洗剤液に浸し、固く絞ってお拭きください。

■ 付属品・別売品

付属品や別売品は、本機指定のものをご使用ください。指定以外のものを使用すると、火災・感電・けがの原因となることがあります。

■ ウェルドライン

外観にスジのように見える箇所がありますが、これは、樹脂成形上の“ウェルドライン”と呼ばれるものであり、ヒビやキズではありません。ご使用にはまったく支障ありません。

■ 音のエチケット

楽しい音楽も時と場合によっては気になるものです。特に静かな夜間には小さな音でも通りやすいものです。周囲に迷惑のかからない音量でお楽しみください。窓を閉めたり、ヘッドホンを使用するのもひとつの方法です。お互いに心を配り、快い生活環境を守りましょう。

保証・アフターサービスについて

保証書はよくお読みください

保証書は必ず「お買い上げ日・販売店名」などの記入をお確かめのうえ、販売店から受け取っていただき、内容をよくお読みした後、大切に保管してください。

保証期間は保証書に記載されています

修理を依頼されるときは

まず、もう一度、取扱説明書に従って正しく操作していただき、直らないときには次の処置をしてください。

● 保証期間中は

保証書の規定に従って取扱説明書等に記載の「修理お申込み先」またはお買い上げの販売店に修理をご依頼ください。

- 保証書に「持込修理」と記載されているものは、製品に保証書を添えてご持参またはご送付ください。
- 保証書に「出張修理」と記載されているものは、取扱説明書等に記載の「修理に関するお問合せ先」またはお買い上げの販売店までご連絡ください。

● 保証期間が過ぎているときは

取扱説明書等に記載の「修理に関するお問合せ先」またはお買い上げの販売店までご連絡ください。修理すれば使用できる製品については、ご希望により有料で修理いたします。

あらかじめご了承ください

- 「修理のとき一部代替部品を使わせていただくこと」や「修理が困難な場合には、修理せず同等品と交換させていただきますこと」があります。また、特別注文された製品の修理では、ケースなどをカシオ純正部品と交換させていただきますことがあります。
- 修理のとき、交換した部品を再生、再利用する場合があります。修理受付時に特段のお申し出がない限り、交換した部品は弊社にて引き取らせていただきます。
- 録音機能などのデータ記憶機能付きのモデルでは、修理のとき、故障原因の解析のため、データを確認させていただきますことがあります。
- 日本国内向けの製品は海外での修理受付ができません。修理品は日本まで移動の上、日本国内の「修理お申込み先」にご依頼ください。

アフターサービスなどについておわかりにならないときは

取扱説明書等に記載の「修理に関するお問合せ先」またはお買い上げの販売店にお問い合わせください。

音色リスト

音色グループ	番号	音色名	プログラム チェンジ	バンク セレクト MSB
BERLIN GRAND	01	BERLIN GRAND	0	0
	02	BERLIN GRAND MELLOW	0	1
	03	BERLIN GRAND BRIGHT	0	2
HAMBURG GRAND	04	HAMBURG GRAND	0	3
	05	HAMBURG GRAND MELLOW	0	4
	06	HAMBURG GRAND BRIGHT	0	5
VIENNA GRAND	07	VIENNA GRAND	0	6
	08	VIENNA GRAND MELLOW	0	7
	09	VIENNA GRAND BRIGHT	0	8
VARIOUS PIANO	10	GRAND PIANO MODERN	0	9
	11	GRAND PIANO ROCK	0	10
	12	GRAND PIANO JAZZ	0	11
ELECTRIC PIANO	13	ELECTRIC PIANO 1	4	0
	14	ELECTRIC PIANO 2	4	1
	15	FM E.PIANO	5	0
	16	60'S E.PIANO	4	2
HARPSI./VIB.	17	HARPSICHORD	6	0
	18	VIBRAPHONE	11	0
STRINGS	19	STRINGS 1	49	0
	20	STRINGS 2	48	0
ORGAN	21	PIPE ORGAN	19	0
	22	JAZZ ORGAN	17	0
	23	ELECTRIC ORGAN 1	16	0
	24	ELECTRIC ORGAN 2	16	1
BASS	25	ACOUSTIC BASS	32	0
	26	RIDE BASS	32	1

メモ

- グランドピアノ音色は、それぞれ異なる長所を持ったおすすめの色音ですので、演奏する曲やお好みに合わせてお選びください。

音色名	特徴
BERLIN GRAND	音の輪郭がはっきりとして、落ち着いた音のある上品で軽やかな音。透明感のある音と響きが、色彩豊かな美しい旋律を奏でます。印象派の音楽を演奏するのに向いています。
MELLOW	少し落ち着いたBERLIN GRAND音色です。
BRIGHT	少し明るめのBERLIN GRAND音色です。
HAMBURG GRAND	コンサートホールで映える迫力と力強さを備え、表現幅が大きく、弦共鳴の多い華やかな音。多くのコンサートピアニストから愛されている音です。あらゆる演奏、ジャンルにお使いいただけます。
MELLOW	少し落ち着いたHAMBURG GRAND音色です。
BRIGHT	少し明るめのHAMBURG GRAND音色です。
VIENNA GRAND	低域弦の迫力と柔らかく美しい弱打を備え、豊かな表現力を持つ、重厚で落ち着いた音です。古典派の音楽を演奏するのに向いています。
MELLOW	少し落ち着いたVIENNA GRAND音色です。
BRIGHT	少し明るめのVIENNA GRAND音色です。
GRAND PIANO MODERN	明るめのグランドピアノ音色で、ダイナミックで華やかな演奏に適しています。
GRAND PIANO ROCK	明るい響きとアタック感のあるグランドピアノ音色で、ロック系の音楽を演奏するのに適しています。
GRAND PIANO JAZZ	ジャズ音楽の演奏に適した響きと鳴りを持つグランドピアノ音色です。

コンサートプレイリスト

番号	曲名
1	ピアノコンチェルトNo.1 作品23 第1楽章
2	雨だれの前奏曲
3	交響曲No.9より 歓びの歌
4	ジュ・トゥ・ヴ
5	モルダウ
6	カノン
7	ピアノソナタ 作品13 <悲愴> 第2楽章
8	かなしい歌
9	主よ、人の望みの喜びよ
10	展覧会の絵「プロムナード」
11	ピアノソナタ K.331 第1楽章
12	だったん人の踊り
13	ピアノコンチェルトNo.20 K.466 第2楽章
14	ヴァイオリン協奏曲 作品64 第1楽章
15	ヘ調のメロディー

ミュージックライブラリーリスト

番号	曲名
1	ノクターン 作品9の2
2	幻想即興曲 作品66
3	エチュード 作品10の3 <別れの曲>
4	エチュード 作品10の5 <黒鍵>
5	エチュード 作品10の12 <革命>
6	エチュード 作品25の9 <蝶々>
7	プレリュード 作品28の7
8	ワルツ 作品64の1 <小犬のワルツ>
9	ワルツ 作品64の2
10	楽興の時 第3番
11	即興曲 作品90の2
12	軍隊行進曲 第1番 (連弾)
13	春の歌「無言歌 第5集」より
14	楽しき農夫「ユーゲント・アルバム」より
15	見知らぬ国と人々について「子供の情景」より
16	トロイメライ「子供の情景」より
17	タンブラン
18	メヌエット BWV Anh.1.14 「アンナ・マグダレーナ・バッハのクラヴィーア小曲集」より
19	インヴェンション 第1番 BWV 772
20	インヴェンション 第8番 BWV 779
21	インヴェンション 第13番 BWV 784
22	プレリュード 第1番 BWV 846 「平均律クラヴィーア曲集 第1巻」より
23	かっこう
24	ガボット
25	ソナチネ 作品36の1 第1楽章
26	ソナチネ 作品20の1 第1楽章
27	ソナタ K.545 第1楽章
28	ソナタ K.331 第3楽章 <トルコ行進曲>

番号	曲名
29	ロンド K.485
30	エリーゼのために
31	トルコ行進曲
32	ソナタ 作品13 <悲愴> 第1楽章
33	ソナタ 作品13 <悲愴> 第2楽章
34	ソナタ 作品13 <悲愴> 第3楽章
35	ソナタ 作品27の2 <月光> 第1楽章
36	ラプソディ 第2番
37	ワルツ 作品39の15 (連弾)
38	愛の夢 第3番
39	花の歌
40	乙女の祈り
41	グシコス・ポスト
42	ユーモレスク 作品101の7
43	メロディー「叙情小曲集 第2集」より
44	シシリエンヌ 作品78
45	子守唄「ドリー組曲」より (連弾)
46	アラベスク 第1番
47	亜麻色の髪の乙女「前奏曲集」より
48	パスピエ「ベルガマスク組曲」より
49	ジムノペディ 第1番
50	ジュ・トゥ・ヴ
51	愛の挨拶
52	エンターテイナー
53	メープル・リーフ・ラグ
54	アラベスク「25の練習曲 作品100」より
55	スティリアンヌ「25の練習曲 作品100」より
56	アヴェ・マリア「25の練習曲 作品100」より
57	帰途「25の練習曲 作品100」より
58	貴婦人の乗馬「25の練習曲 作品100」より
59	第13番「30番練習曲 作品849」より
60	第26番「30番練習曲 作品849」より

グランドピアノ音色試聴曲リスト

- ・原曲（オリジナル）と曲の長さが異なる場合があります。

音色	表示	曲名
BERLIN GRAND	Berlin 1	エステ荘の噴水「巡礼の年 第3年 S.163」より
BERLIN GRAND	Berlin 2	アラベスク 第2番
HAMBURG GRAND	Hamburg 1	ポロネーズ 作品53 <英雄>
HAMBURG GRAND	Hamburg 2	ワルツ=パレエ
VIENNA GRAND	Vienna 1	ソナタ 作品53 <ワルトシュタイン> 第1楽章
VIENNA GRAND	Vienna 2	間奏曲 イ長調「6つのピアノ小品 作品118」より

MIDI インプリメンテーション・チャート

ファンクション	送信	受信	備考
ベーシック チャンネル	1 ~ 16 1 ~ 16	1 ~ 16 1 ~ 16	
モード	モード3 X *****	モード3 X *****	
ノート ナンバー:	音域 0 ~ 127 *****	0 ~ 127 0 ~ 127*1	*1:音色による
ベロシティ	ノート・オン ノート・オフ 0 9nH v = 1 ~ 127 0 8nH v = 0 ~ 127	0 9nH v = 1 ~ 127 X 9nH v = 0, 0 8nH v = 0 ~ 127	
アフター タッチ	キー別 チャンネル別 X X	X O	
ピッチ・バンド	X	O	
0,32 1 5 6,38 7 10 11 64 65 66 67	O X X X O X X X O X O	O O O O O O O O O O O	バンクセレクト モジュレーション ホルダメントタイム データエントリ LSB, MSB *2 ボリューム パン エクスプレッション ダンパー ホルダメントスイッチ リズメータ ソフト
コントロール チェンジ			

CASIO®

カシオ計算機株式会社

〒151-8543 東京都渋谷区本町1-6-2

© MA1905-A Printed in China



GP310-JA-1A

© 2019 CASIO COMPUTER CO., LTD.