

CASIO

HANDY TERMINAL DT-900

取扱説明書

- このたびは、カシオハンディターミナルDT-900をご採用いただきまして誠にありがとうございます。
- この取扱説明書は、本機の基本的なご使用方法および取り扱いについて説明してありますのでご使用前にひと通りお読みください。
- 本機をご使用になる前に必ず本書の「安全上のご注意」をお読みください。
- 保証書の記入を確認の上、取扱説明書とともに大切に保管してください。



安全上のご注意

このたびは、カシオ製品をお買い上げいただき、誠にありがとうございます。

- ・ ご使用前に「安全上のご注意」をよくお読みの上、正しくお使いください。
- ・ 本書は、お読みになった後も大切に保管してください。

絵表示について

この取扱説明書および製品への表示では、製品を安全に正しくお使いいただき、あなたや他の人々への危害や財産への損害を未然に防止するため、いろいろな絵表示をしています。その表示と意味は次のようになっています。



この表示を無視して誤った取り扱いをすると、人が死亡または重傷を負う危険が差し迫って生じることが想定される内容を示しています。



この表示を無視して誤った取り扱いをすると、人が死亡または重傷を負う危険が想定される内容を示しています。



この表示を無視して誤った取り扱いをすると、人が傷害を負う危険が想定される内容および物的損害のみの発生が想定される内容を示しています。

絵表示の例



△ 記号は「気をつけるべきこと」を意味しています。(左の例は破裂注意)



⊘ 記号は「してはいけないこと」を意味しています。(左の例は分解禁止)



● 記号は「しなければならないこと」を意味しています。(左の例は電源プラグをコンセントから抜く)

危険

■ 別売のリチウムイオン電池パックについて



- 電池パックを水や海水などにつけたり、濡らしたりしないでください。電池パックが発熱、破裂、発火する原因となります。
- 電池パックを火のそば、ストーブのそばなどの高温の場所で使用したり、放置したりしないでください。電池パックが発熱、破裂、発火する原因となります。
- 電池パックは指定された機器以外で使わないでください。指定機器以外の用途に使うと、電池パックが発熱、破裂、発火する原因となります。
- 電池パックはプラス・マイナスの向きが決められています。充電器や機器に取り付けるときはプラス・マイナスを逆に接続しないでください。プラス・マイナスを逆に接続すると、電池パックが漏液、発熱、破裂、発火する原因となります。
- 電池パックを火の中に投入したり、加熱したりしないでください。電池パックが発熱、破裂、発火する原因となります。
- 電池パックの⊕と⊖端子を針金などでショートさせないでください。電池パックが発熱、破裂、発火する原因となります。
- 電池パックを金属製のネックレスやヘアピンなどと一緒を持ち運んだり、保管したりしないでください。金属類が端子に触れてショートすると、電池パックが発熱、破裂、発火する原因となります。電池パックを持ち運ぶときや保管するときは、電池パックに付属のケースに入れてください。
- 電池パックに強い衝撃を与えたり、投げつけたりしないでください。電池パックが発熱、破裂、発火する原因となります。
- 電池パックに釘を刺したり、ハンマーで叩いたり、踏みつけたりしないでください。電池パックが発熱、破裂、発火する原因となります。
- 電池パックを分解したり、改造したりしないでください。電池パックが発熱、破裂、発火する原因となります。



- 電池パックの充電は専用充電器を使用してください。他の充電器で充電すると、電池パックが発熱、破裂、発火する原因となります。

■ アルカリ電池の取り扱いについて



- 電池のアルカリ液が目に入ったときは、失明など障害のおそれがありますので、こすらずに水道水などの多量のきれいな水で十分に洗ったあと、すぐに医師の治療を受けてください。

警告

■ 分解・改造しないでください



- 本機を分解・改造しないでください。内部には電圧の高い部分があり、感電の原因となります。

■ 機器内部には触らないでください



- 高圧部には、絶対に手を触れないでください。感電の原因となります。

■ 異常状態で使用しないでください



- 万一、発熱していたり、煙が出ている、へんな臭いがするなどの異常状態のまま使用すると、火災・感電の原因となります。
すぐに電源スイッチを切り、販売店または情報機器コールセンターにご連絡ください。

■ 異物が入ったときは



- 万一、異物が本機の内部に入った場合は、電源スイッチを切り、販売店または情報機器コールセンターにご連絡ください。
そのまま使用すると火災・感電の原因となります。

■ 落としたり、破損したときは



- 万一、本機を落としたり、破損した場合は、電源スイッチを切り、販売店または情報機器コールセンターにご連絡ください。
そのまま使用すると火災・感電の原因となります。

■ 水などがかからないようにしてください



- ハンディターミナル本体は防滴仕様ですが、オプションのI/Oボックス等は防滴仕様ではありませんので、水などの入った容器または金属物を置かないでください。
また、ハンディターミナルを濡れた状態で装着しないでください。水がこぼれたり中に入った場合、火災・感電の原因となります。

■ レーザ光をのぞき込まないでください



- 本機は、レーザー光でスキャンします。
レーザー光を直接見たり、目にあてたりすることは絶対避けてください。

警告

■ アルカリ電池の取り扱いについて



- 電池を火の中に入れてたり、加熱、分解、改造しないでください。絶縁物や安全弁などを損傷させたりして、電池を漏液、発熱、破裂させるおそれがあります。
- 電池の⊕と⊖を逆にして使用しないでください。充電やショートなどで異常反応を起こしたりして、電池を漏液、発熱、破裂させるおそれがあります。



- 電池は、乳幼児の手の届かない所に置いてください。万一、電池を飲み込んだ場合は、すぐに医師に相談してください。
- 電池のアルカリ液を舐めた場合には、すぐにうがいをして医師に相談してください。
- 電池のアルカリ液が皮膚や衣服に付着した場合には、皮膚に障害を起こすおそれがありますので、すぐに多量の水道水などのきれいな水で洗い流してください。



- 電池の⊕と⊖を針金などで接続したり、また金属製のネックレスやヘアピンなどと一緒を持ち運んだり、保管しないでください。電池がショート状態となり、過大電流が流れたりして、電池を漏液、発熱、破裂させるおそれがあります。
- 新しい電池と一度使用した古い電池、種類の異なる電池などを混ぜて使用しないでください。特性の違いから、電池を漏液、発熱、破裂させるおそれがあります。
- この電池は充電式には造られていません。充電すると絶縁物や内部構造などを損傷させたりして、電池を漏液、発熱、破裂させるおそれがあります。



- 電池の外装ラベルをはがしたり、傷つけないでください。電池がショートし、漏液、発熱、破裂するおそれがあります。
- 電池を落下させたり、投げつけたりして強い衝撃を与えないでください。電池を漏液、発熱、破裂させるおそれがあります。
- 電池を変形させないでください。絶縁物や安全弁などを損傷させたりして、電池を漏液、発熱、破裂させるおそれがあります。

警告

■ コイン型リチウム電池の取り扱いについて



- コイン型リチウム電池は、充電しないでください。漏液、発熱、破裂、発火する恐れがあります。
- コイン型リチウム電池を火の中に入れてたり、ハンダ付けをしたり、加熱、分解しないでください。漏液、発熱、破裂、発火する恐れがあります。
- コイン型リチウム電池の⊕と⊖の向きを逆にして使用しないでください。また、金属製のネックレスやヘアピンなどと一緒に持ち運んだり、保管しないでください。コイン型リチウム電池がショート状態となり、漏液、発熱、破裂、発火する恐れがあります。



- コイン型リチウム電池は、小さなお子様の手の届かない所へ置いてください。万一、お子様が飲みこんだ場合は、ただちに医師と相談してください。
- コイン型リチウム電池から漏れた液が目に入ったときは、こすらずにすぐにきれいな水で洗い流し、ただちに医師の治療を受けてください。
- コイン型リチウム電池から漏れた液が口に入ってしまったときは、すぐにうがいをし、直ちに医師と相談してください。
- 万一コイン型リチウム電池から液が漏れていたり、異臭がするときは、直ちに火気より遠ざけてください。引火してコイン型リチウム電池を破裂、発火させる原因となります。
- コイン型リチウム電池を保管、廃棄するときは、テープなどを貼って端子部を絶縁してください。他の電池や、金属製のものと一緒に持ち運んだり、保管するとコイン型リチウム電池がショート状態となり、漏液、発熱、破裂、発火する恐れがあります。

■ 別売のリチウムイオン電池パックについて



- 電池パックを電子レンジや高圧容器に入れてたりしないでください。電池パックが発熱、破裂、発火する原因となります。
- 電池パックからへんな臭いがする、発熱、変色、変形している場合は使用しないでください。そのまま使用すると、電池パックが発熱、破裂、発火する原因となります。



- 充電電池パックの使用時間が今までより著しく短くなった場合は、充電電池パックの異常の可能性がありますので使用を中止してください。この異常な充電電池パックを充電すると、充電電池パックが発熱、破裂、発火する原因となります。
- 所定の時間を超えても充電が完了しない場合は充電を中止してください。そのまま充電を続けると、電池パックが発熱、破裂、発火する原因となります。
- 電池パックから液がもれていたり、へんな臭いがする場合は火気から遠ざけてください。引火して電池パックを破裂、発火させる原因となります。
- 電池パックからもれた液が目に入ったときは、こすらずに、すぐに水道水などのきれいな水で充分に洗った後、ただちに医師の診断を受けてください。

警告

■ 別売のI/Oボックス・接触充電器について



- 表示された電源電圧(交流100V)以外の電圧で使用しないでください。またタコ足配線をしないでください。火災・感電の原因となります。
- 電源コードを傷つけたり、破損したりしないでください。また、重いものをのせたり、加熱したりしないでください。電源コードが破損し、火災・感電の原因となります。
- 電源コードを加工したり、無理に曲げたり、ねじったり、引っ張ったりしないでください。火災・感電の原因となります。



- ACアダプタ、充電チャージャーは必ず専用品をお使いください。また、I/Oボックスを利用するときは、必ずI/Oボックスに付属のACアダプタをお使いください。専用品以外のACアダプタや充電チャージャーを使用すると、火災・感電の原因となります。
- 万一電源コードが傷んだら(芯線の露出、断線など)、販売店またはカシオテクノ・サービスステーションに修理をご依頼ください。そのまま使用すると、火災・感電の原因となります。

注意

■ 異物が入らないようにしてください



- 通風孔などから内部に金属物や燃えやすいものなど異物を差し込んだり、落としたりしないでください。火災・感電の原因となります。

■ 設置場所について



- ぐらついた台の上や傾いた所など不安定な場所に置かないでください。落ちたり、倒れたりして、けがの原因となることがあります。
- 湿気やほこりの多い場所に置かないでください。火災・感電の原因となることがあります。
- 炎天下の車中に長時間放置しないでください。

■ 本機の上に重いものを置かないでください



- 重いものを置くと、置いたものがバランスがくずれて倒れたり、落下して、けがの原因となることがあります。

注意

■ 表示画面の取り扱いについて



- 液晶パネルを強く押ししたり、強い衝撃を与えないでください。液晶パネルのガラスが割れてけがの原因となることがあります。
- 液晶パネルが割れた場合、パネル内部の液体には絶対に触れないでください。皮膚の炎症の原因となることがあります。
 - ・ 万一、口に入った場合は、すぐにうがいをして医師に相談してください。
 - ・ 目に入ったり、皮膚に付着した場合は、清浄な流水で最低15分以上洗浄したあと、医師に相談してください。

■ 別売のリチウムイオン電池パックについて



- 電池パックを直射日光の当たるところや炎天下の車内など高温のところで使用したり、放置したりしないでください。電池パックを発熱、発火させる原因となります。また、電池パックの性能や寿命を低下させる原因となります。
- 静電気の発生する場所で電池パックを使わないでください。電池パックが発熱、破裂、発火する原因となります。



- 電池パックの使用、充電温度範囲は次の通りです。この温度範囲以外では電池パックの性能や寿命を低下させたり、漏液、発熱する原因となります。
使用時：-5℃～50℃ 充電時：0℃～40℃ 保管時：-20℃～60℃
- 電池パックからもれた液が皮膚や衣服に付着した場合は、すぐに水道水などのきれいな水で洗い流してください。皮膚がかぶれたりする原因となることがあります。
- 電池パックは小さなお子さまの手の届かないところに保管してください。また、使用中は小さなお子さまが充電器や使用機器から取りはずさないようご注意ください。

注意

■ アルカリ電池の取り扱いについて



- 電池は、直射日光・高温・高湿の場所を避けて保管してください。電池を漏液させるおそれがあります。また、電池の性能や寿命を低下させることがあります。
- この電池は、一般の不燃ゴミとして処理してもよいことになっていますが、自治体の条例などの定めがある場合は、条例に従って廃棄してください。



- 使い切った電池はすぐに機器から取り出してください。使い切った電池を機器に接続したまま長時間放置しますと、電池から発生するガスにより、電池を漏液、発熱、破裂させるおそれがあります。
- 長時間機器を使用しない場合には、機器から電池を取り出してください。電池から発生するガスにより、電池を漏液させたり、機器を破損させるおそれがあります。



- 電池に直接はんだ付けをしないでください。熱により絶縁物や安全弁などを損傷させたりして、電池を漏液、発熱、破裂させるおそれがあります。
- 電池は、直射日光の強い所や炎天下の車内等の高温の場所で使用、放置しないでください。電池を漏液、発熱、破裂させるおそれがあります。



- 電池を保管する場合及び廃棄する場合は、テープなどで端子部を絶縁してください。他の電池や金属製のものと混ぜると漏液、発熱、破裂させるおそれがあります。



- 電池を水などで濡らさないでください。電池を発熱させるおそれがあります。

■ コイン型リチウム電池の取り扱いについて



- コイン型リチウム電池を落とししたり、強い衝撃をあたえたり、変形させないでください。また、水などで濡らさないでください。コイン型リチウム電池が漏液、発熱、破裂する原因となります。
- コイン型リチウム電池を直射日光の強いところや炎天下の車内などの高温の場所で使用、放置しないでください。コイン型リチウム電池が漏液、発熱、破裂する原因となります。



- コイン型リチウム電池は直射日光のあたるところや温度、湿度の高いところを避けて保管してください。コイン型リチウム電池が漏液、発熱、破裂するおそれがあります。また、電池の性能や寿命を低下させることがあります。
- コイン型リチウム電池は一般の不燃ごみとして廃棄してもよいことになっておりますが、自治体の条例などによって定められている場合は、その条例にしたがって廃棄してください。

⚠ 注意

■別売のI/Oボックスについて



- 電源コードをストーブなどの熱器具に近づけないでください。コードの被覆が溶けて、火災・感電の原因となることがあります。
- 電源プラグを抜くときは、電源コードを引っ張らないでください。コードが傷つき、火災・感電の原因となることがあります(必ずプラグを持って抜いてください)。
- 濡れた手で電源プラグに触れないでください。感電の原因となることがあります。



- 製品本体を移動させる場合は、必ず電源プラグをコンセントから抜いてください。電源コードを引っ張るとコードが傷つき、火災・感電の原因となることがあります。
- お手入れの際は安全のため電源プラグをコンセントから抜いて行なってください。
- 使用後は本体の電源スイッチを切り、電源プラグをコンセントから抜いてください。
- ACアダプタは年1回以上コンセントから抜き、プラグの刃と刃の周辺部分を清掃してください。ACアダプタにほこりがたまると、湿気などで絶縁不良となり火災のおそれがあります。



- ケース表面が、ある程度の熱を出すので、注意してください。



- 感電に、注意してください。

重要なデータは控えをとっておいてください

⚠ 注意



- 本機を使用したことおよび故障／修理や電池消耗などにより、データが消えたり、変化したことで生じた損害や逸失利益、または第三者からのいかなる請求についても、当社ではその責任を負えません。あらかじめご了承ください。
- 本機は、電子メモリを使用しているため、電池が消耗したまま放置したり、電池交換の仕方を誤ったりして一定の電源が供給できなくなると、データが消えたり変化する場合があります。失ったデータを修復することはできませんので、大切なデータは必ず控えをとっておいてください(別売のI/Oボックスを利用してパソコンにデータを転送するなど)。

- ・本書の内容に関しては、将来仕様改良などにより予告なしに変更することがあります。
- ・本書使用による損害および不利益などにつきましては弊社では一切その責任を負いかねますので、あらかじめご了承ください。
- ・本書の内容については万全を期して作成いたしましたが、万一不審な点や誤りなど、お気付きのことがありましたらご連絡ください。
- ・本書では、本機のプログラミング方法、ダウンロード方法などは記載いたしておりませんので、ダウンロードなどに関しては、別紙資料をご覧ください。

<クラスB情報技術装置>

この装置は、情報処理装置等電波障害自主規制協議会(VCCI)の基準に基づくクラスB情報技術装置です。この装置は、家庭環境で使用することを目的としていますが、この装置がラジオやテレビジョン受信機に近接して使用されると、受信障害を引き起こすことがあります。

取扱説明書に従って正しい取り扱いをしてください。

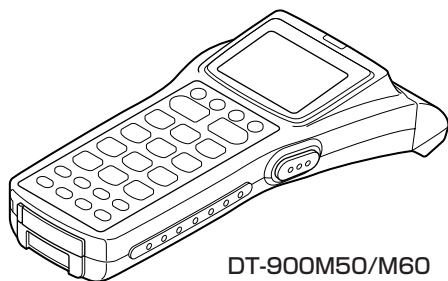
安全上のご注意	2
付属品の確認	14
はじめに	15
お取り扱い上の注意	15
保証およびサービスについて	15
本機のシステム体系図	17
各部の名称とはたらき	18
電池の入れ方／はずし方	19
電源の確保	19
主電池(単3型アルカリ乾電池)の入れ方／はずし方	20
リチウムイオン電池パックの入れ方／はずし方	21
副電池(リチウム電池)の交換	22
液晶ディスプレイについて	24
ハンドストラップの取り付け	25
キーの配列とはたらき	26
バーコードリーダの取り扱い	27
バーコードリーダの使用方法	27
警告ラベルについて	28
バーコードをスキャンする位置	28
レーザー発光幅調整方法	29
データ通信について	31
本体間通信	31
DT-900の仕様	32
リチウムイオン電池パックDT-923LI/DT-923LIB の仕様	33
本機取り扱い上のご注意	33
ベーシックI/Oボックスの取り扱い	34
各部の名称とはたらき	34
ストレート読み取り口仕様をご使用の場合	36
I/Oボックスの電源の取り付け方と接続	36
I/Oボックス2台以上の接続	38
DIPスイッチの設定	38
I/OボックスDT-960I/Oの仕様	39

サテライトI/Oボックスの取り扱い	40
各部の名称とはたらき	40
ストレート読み取り口仕様をご使用の場合	42
I/Oボックスの電源の取り付け方と接続	42
充電のしかた(リチウムイオン電池パック装着時)	44
充電のしかた(リチウムイオン電池パック単体の充電)	45
I/Oボックス2台以上の接続	46
DIPスイッチの設定	47
I/OボックスDT-964IOの仕様	48
接触充電器の取り扱い	49
各部の名称とはたらき	49
ストレート読み取り口仕様をご使用の場合	51
接触充電器の電源の取り付け方と接続	51
充電のしかた(リチウムイオン電池パック単体の充電)	53
接触充電器DT-969CHGの仕様	54
設置の方法	55
MEMO	58

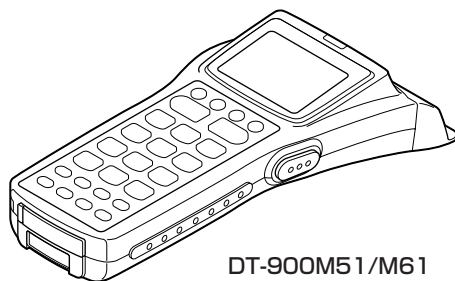
■ 付属品の確認

お買い上げいただいた本装置の梱包内容は、下記のようになっています。ご確認の上、万一欠品、破損品がございましたら、お手数でもお買い上げになった販売店またはカシオテクノ・サービスステーションにお問い合わせください。

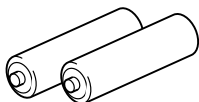
- ・ 本体
(下向き読み取り口)



- (ストレート読み取り口)



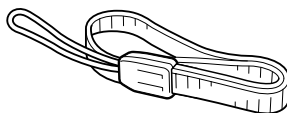
- ・ 主電池 (単3型アルカリ乾電池 2本)



- ・ 副電池 (リチウム電池)



- ・ ハンドストラップ



本機を末永くご愛用いただくために、次の点にご留意の上、ご使用ください。

お取り扱い上の注意

- ・ ストロークキーは必ず指か先の柔らかく丸いもので入力してください。
先のとがったものを使用しますとストロークキーの損傷や内部回路の断線をおこすことがあります。
- ・ 本機のお手入れは乾いた柔らかい布でおふきください。水拭きしたり、シンナーやベンジンなどの揮発性の液体によるお手入れはケースやキーの変形、劣化を招きますので絶対に行なわないでください。
- ・ 本機のおもて面を下に向けて置かないでください。電源がONのとき、キーが押された状態になり、故障の原因となります。

保証およびサービスについて

- ・ 保証書は製品に添付しておりますので、記載内容をご確認のうえ大切に保管してください。保証書に「品名」「保証期間(購入日)」「販売店名」などの所定事項が記入されていないと無効となり、無償修理などを受けることができません。もし記入されていないときはすぐにお買い上げの販売店に申し出て記入してください。
- ・ 万一故障した場合は機種名およびお買い上げ日と故障内容をお買い上げの販売店までご連絡ください。
- ・ 安心して機械をご使用いただけるように、購入時に「保守契約」を締結されることをお勧めいたします。

本製品の使用済後の取扱について

- ・ 「資源有効利用促進法」施行に伴い、カシオ計算機(株)では、地球環境保全と資源有効活用のために、お客様でご使用済みとなりましたパーソナルコンピュータを始めとする情報通信機器の回収・再資源化活動を行っております。
お客様からの廃棄処理依頼に対し回収いたしますので、弊社の環境保全活動にご協力いただきますようお願い申し上げます。
回収申込方法は、カシオホームページ【<http://www.casio.co.jp>】でご案内しております。

二次電池を使用する場合、交換後のリサイクルにご協力ください。

- ・「資源有効利用促進法」施行に伴い、カシオ計算機(株)では、地球環境保全と資源有効活用のために、お客様でご使用済みとなりました二次電池の回収・再資源化活動を行っております。弊社の環境保全活動にご協力いただきますようお願い申し上げます。
回収については、カシオホームページ【<http://www.casio.co.jp>】でご案内しております。

本機のシステム体系図



DT-900M50
DT-900M60

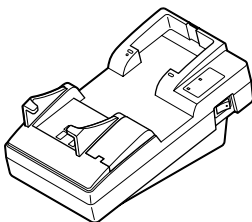


DT-900M51
DT-900M61

オプション

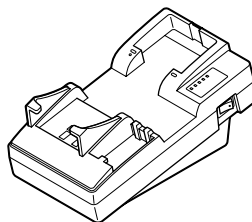
ベーシックI/Oボックス

DT-960IO



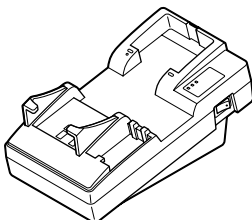
サテライトI/Oボックス

DT-964IO



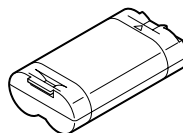
接触充電器

DT-969CHG

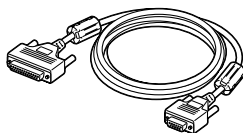


リチウムイオン電池パック

DT-923LI
DT-923LIB

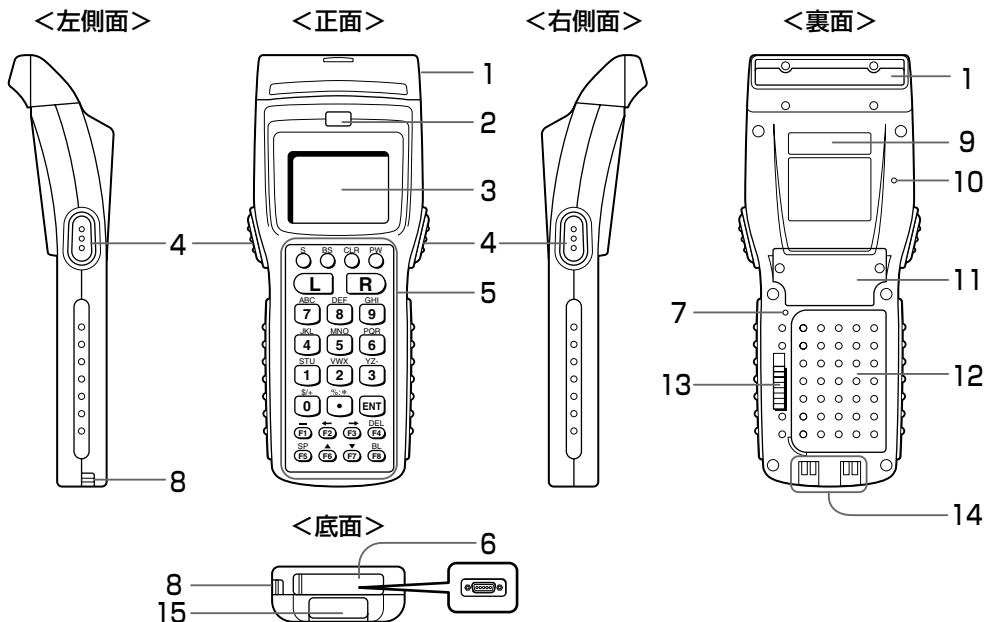


ケーブル



RS-232Cケーブル	DT-782RSC	ベーシックI/O用クロスケーブル	14Pin-25Pin オス
RS-232Cケーブル	DT-783RSC	ベーシックI/O用クロスケーブル	14Pin-25Pin メス
RS-232Cケーブル	DT-787AX	ベーシックI/O用クロスケーブル	14Pin-9Pin メス
RS-232Cケーブル	DT-881RSC	サテライトI/O用ストレートケーブル	モデム接続用
RS-232Cケーブル	DT-882RSC	サテライトI/O-PC接続用クロスケーブル	25Pin オス
RS-232Cケーブル	DT-883RSC	サテライトI/O-PC接続用クロスケーブル	25Pin メス
RS-232Cケーブル	DT-887AX/AXA	サテライトI/O-PC接続用クロスケーブル	9Pin メス
RS-485ケーブル	DT-788RSC	ベーシックI/Oボックス連鎖接続用	
RS-422ケーブル	DT-888RSC	サテライトI/Oボックス連鎖接続用	

各部の名称とはたらき



1	バーコード読み取り口	この窓からレーザー光が照射され、バーコードを読み取ります。
2	読み込み動作表示LED	動作状態を表示します。緑：読み取り正常、赤：読み取りNG
3	液晶ディスプレイ	プログラム実行時などにその内容を表示する液晶ディスプレイ。
4	トリガキー	バーコード読み取り操作キーです。
5	ストロークキー	電源キー、ファンクションキーなど26キーを装備しています。
6	シリアルインタフェース	システム拡張時に使用します。
7	イニシャライズキー	小穴の奥にあり、本機の内部状態を初期化(リセット)するとき、このキーをのぼしたクリップなどの細いピンで押します。
8	ハンドストラップ取り付け部	ハンドストラップを取り付ける金具です。
9	レーザー光警告ラベル	クラス2レーザー製品の警告ラベルです。
10	ブザー	操作した確認音などを発します。ブザーの穴をふさぐと、音量が小さくなりますので注意してください。また、ブザーの穴に細いピンなどの異物を挿入しないでください。故障の原因となります。
11	副電池格納部	メモリバックアップ用のリチウム電池が格納されています。
12	主電池格納部	主電池が格納されています。
13	主電池カバーロックスイッチ	主電池カバーがはずれないようにロックするスイッチです。主電池カバーをはずすと、電源は自動的に切れ電源を入れることはできません。
14	充電/給電端子	I/Oボックスから電源を受ける端子です。
15	赤外線インタフェース	非接触型赤外線通信部です。もう一台のDT-900、I/Oボックスなどとの通信に使用します。

■ 電池の入れ方／はずし方

電源の確保

本機の使用にあたっては、主電池(単3型アルカリ乾電池2個またはリチウムイオン電池パック1個)と副電池(リチウム電池)を使用します。

液晶ディスプレイ上に電源電圧低下メッセージが表示されたときは、速やかに単3型アルカリ乾電池の交換またはリチウムイオン電池パックの充電をしてください。



■ 重要なデータは控えをとっておいてください



- ・主電池は動作電源とバックアップ電源兼用、副電池はバックアップ電源となっていますので両方の電池を同時にはずさないでください。両方同時にはずすと、データが消えたり変化することがあります。失ったデータを修復することはできませんので、大切なデータは必ず控えをとっておいてください(別売のI/Oボックスを利用してパソコンにデータを転送するなど)。

■ 使用上のご注意

- ・主電池に乾電池を使うときは、必ず単3型アルカリ乾電池を使用してください。
- ・リチウムイオン電池パックは出荷前の製品検査や自然放電により、電源電圧が低下していることがあります。使用前に必ずリチウムイオン電池パックの充電をしてください。
- ・リチウムイオン電池パックは、充放電をくり返すうちに電池寿命が低下します。フル充電しても極端に連続使用時間が短くなったら電池パックを交換してください。
- ・充電電池パックを長期間使用されない場合、自然放電や充電電池パックの自己消費により使用できる容量が低下します。この充電電池パックを満充電にしても使用時間等の性能が満足できない場合は、寿命と思われるので、新しいものと交換してください。

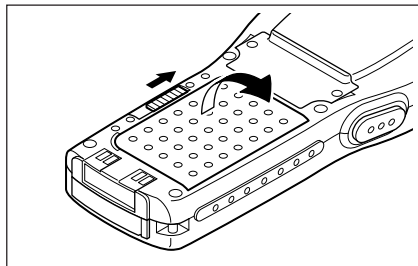
主電池(単3型アルカリ乾電池)の入れ方／はずし方

使用上のご注意

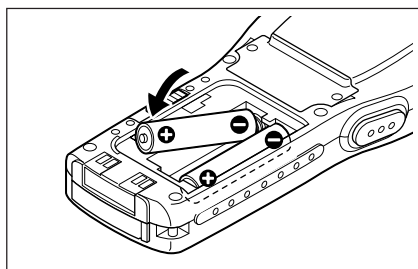
- ・ 単3型アルカリ乾電池は、極性(⊕と⊖の向き)に注意して入れてください。

入れ方

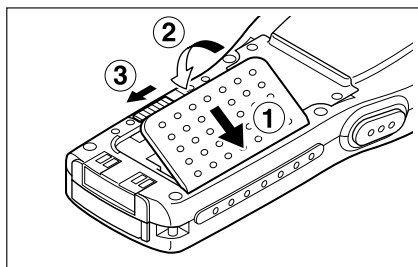
- 1 主電池カバーロックスイッチを「FREE」側へスライドさせてから、主電池カバーを取りはずします。



- 2 単3型アルカリ乾電池を図の様な方向で装着します。



- 3 主電池カバーを本体にセットし、主電池カバーロックスイッチを「LOCK」側へスライドさせます。



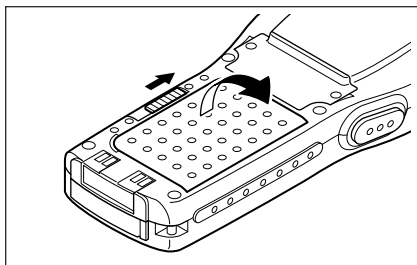
はずし方

- はずし方は入れ方を参照して逆の手順で行なってください。
必ず電源をOFFにしてから取りはずしてください。

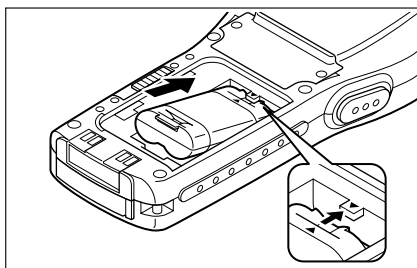
リチウムイオン電池パックの入れ方／はずし方

入れ方

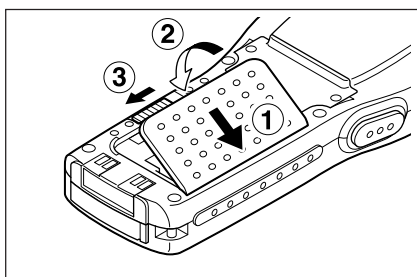
- 1 主電池カバーロックスイッチを「FREE」側へスライドさせてから、主電池カバーを取りはずします。



- 2 リチウムイオン電池パックを図のような方向で装着します。
リチウムイオン電池パックの▲印と本体の▼印を合わせ、スライドするように装着してください。



- 3 電池カバーを本体にセットし、主電池カバーロックスイッチを「LOCK」側へスライドさせます。



はずし方

はずし方は入れ方を参照して逆の手順で行なってください。

必ず電源をOFFにしてから取りはずしてください。

副電池(リチウム電池)の交換

液晶ディスプレイに副電池(リチウム電池)の電源電圧低下メッセージが表示されたら、速やかに副電池(リチウム電池)を交換してください。交換用リチウム電池はCR2032をお使いください。必ず電源をOFFにしてから取りはずしてください。



■ 重要なデータは控えをとっておいてください

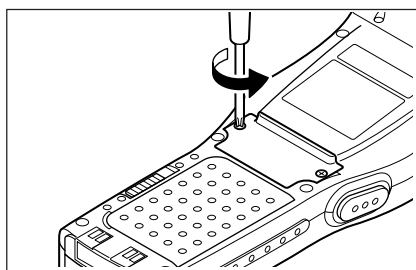


- ・ 主電池を取りはずした状態や、主電池がローバッテリー状態で副電池をはずすと、データが消えたり変化することがあります。失ったデータを修復することはできませんので、大切なデータは必ず控えをとっておいてください(別売のI/Oボックスを利用してパソコンにデータを転送するなど)。

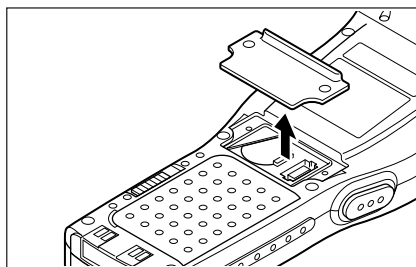
■ 使用上のご注意

- ・ リチウム電池は、極性(⊕と⊖の向き)に注意して入れてください。

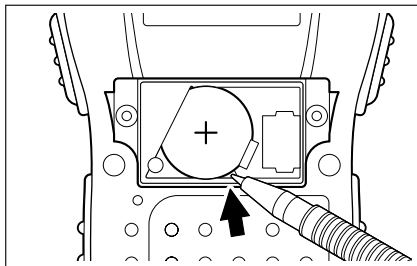
- 1 副電池ケース止めネジをドライバーで反時計方向に回し、ネジをゆるめます。



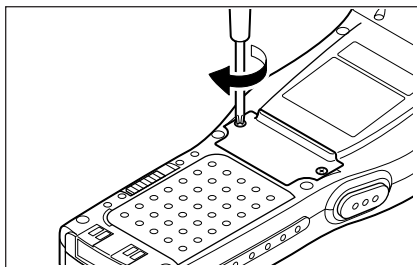
- 2 副電池カバーを開けます。



- 3** 図のようにボールペンなどの細いもので古い副電池(リチウム電池)をはずし、新しいリチウム電池を乾いた布でよく拭いてから ⊕側を上にして入れます。



- 4** 副電池カバーを閉め、ネジを締めつけます。



液晶ディスプレイについて

液晶ディスプレイにはプログラムの内容や操作手順、演算結果などが表示されます。

1. 表示エリア

縦64ドット×横128ドット

2. 表示文字

12ドット、16ドット、20ドットの3モード

それぞれ3種類のフォントの混在が可能です。

	12ドットモード	16ドットモード	20ドットモード
縮小ANK	21桁×10行	16桁×8行	12桁×6行
半角	21桁×5行	16桁×4行	12桁×3行
漢字	10桁×5行	8桁×4行	6桁×3行

・ 文字種

英字、数字、カナ、記号

漢字 JIS 第1水準、第2水準

3. 表示効果

漢字、英数字、カナ、記号などすべての文字は太字にしたり反転などの効果を組み合わせさせて表示することができます。

日付・時計機能

DT-900は時計機能を有し、プログラムへの活用をすることができます。

表示例

2005 / 11 / 11
□ □ □ / □ □ □
年 月 日

14 : 25
□ □ □ □
時 分

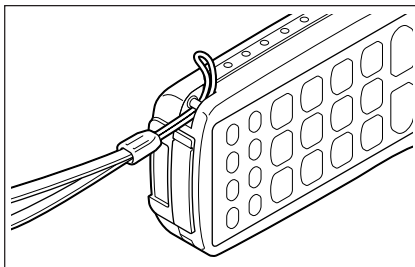
■ ハンドストラップの取り付け

本機は、移動するときに落下防止用として、ハンドストラップが使用できますのでご利用ください。

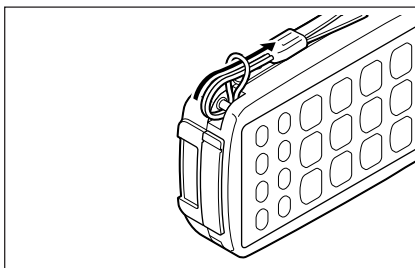
ハンドストラップを取り付けるときは次の要領で取り付けてください。

ハンドストラップの取り付け方

- 1 本体底側面のハンドストラップ取り付け部の金具に、ストラップの細い方を通します。



- 2 ハンド側をくぐらせて引っ張り、取り付けます。

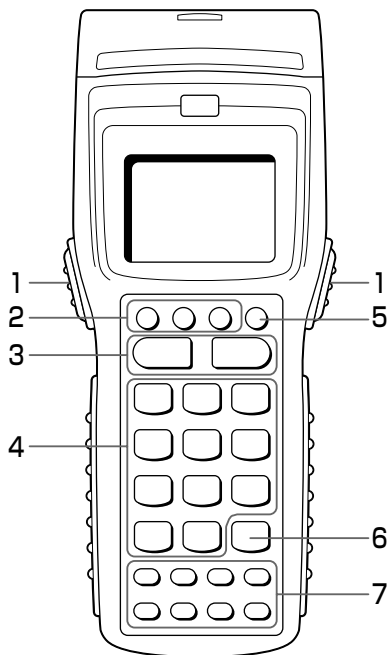


使用上のご注意

- ・ ハンドストラップを持って本体をふりまわしたりしないでください。

■ キーの配列とはたらき

本機のキー配列は、トリガキーとストロークキー部で構成されています。

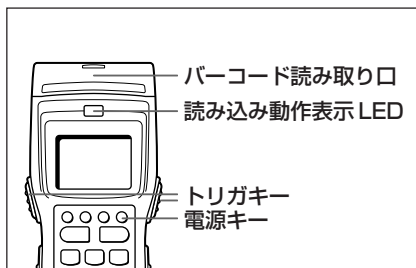


1	トリガキー バーコード読み取り操作キーです。
2	制御キー CLRキー : 入力をキャンセルするキーです。 BSキー : カーソルの左の文字を削除するキーです。 Sキー : 文字入力モードと数値入力モードの切り替えキーです。 LCD上に[Ⓢ]が点灯しているときは文字入力モード、消灯しているときは数値入力モードです。
3	マルチファンクション(L/R)キー 任意の機能を設定することが可能なキーです。
4	数値・小数点キー 数値入力モードと文字入力モードでキーの機能が変わります。 数値入力モード : 0~9・小数点を入力します。 文字入力モード : 英字・記号を入力します。
5	電源キー 電源をON/OFFするキーです。
6	実行キー 入力確定キーです。
7	ファンクションキー バーコード読み取り以外の任意の機能を設定することが可能なキーです。初期設定では次のようになっています。 F1(−) : マイナスの入力 F2(←) : カーソルの移動 F3(→) : カーソルの移動 F4(DEL) : カーソル位置の文字の削除 F5(S P) : スペース入力 F6(▲) : 液晶ディスプレイのコントラストを濃くする F7(▼) : 液晶ディスプレイのコントラストを薄くする F8(BL) : バックライト ON/OFF

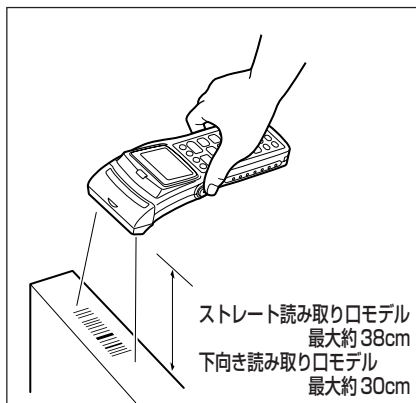
■ バーコードリーダーの取り扱い

バーコードリーダーの使用方法

- 1 電源をONにして、読み取り口をバーコードに近づけ、トリガキーを押してください。



- 2 レーザが発光し、バーコードが読み取れます。読み取りが正常に完了すると読み込み動作表示LEDが緑色に点灯します。



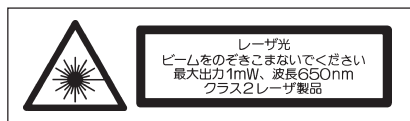
使用上のご注意

- ・読み取りができないときは、ラベルとハンディターミナルの角度を変えたり、距離を近づけて再度読み取ってください。
- ・読み取り口径よりも幅の広いバーコードの場合は、読み取り口をバーコードから少し離して読み取ってください。以下の条件のとき、最大約38cm(ストレート読み取り口モデルのとき。下向き読み取り口モデルは30cm)の距離からの読み取りが可能です。

<条件>

- ・周囲照度500ルクス(蛍光灯)
- ・PCS 0.9以上
- ・JIS X0520を満足する物流ITF(拡張バージョン)
- ・一番細いバーの太さ1.2mm以上

警告ラベルについて



- ・このラベルはJIS C 6802に準じた、クラス2レーザー製品の警告・注意ラベルです。
- ・クラス2レーザー光は瞬間露光ですが、ビーム光を直接のぞき込むことは、絶対に避けてください。

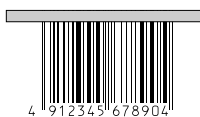
- ・本取扱説明書に規定された内容以外の手順による取り扱いは、危険ですので絶対に行わないでください。
- ・レーザー光は最大出力1mW未満、波長650nmです。

バーコードをスキャンする位置

小さいバーコードは、バーコードリーダを近づけてお使いください。
大きいバーコードは、光にバーが入るように離してお使いください。



(○印：正しい位置
×印：まちがった位置)



■ レーザ光をのぞき込まないでください



・本機は、レーザー光でスキャンします。

レーザー光を直接見たり、目にあてたりすることは絶対避けてください。

レーザ発光幅調整方法

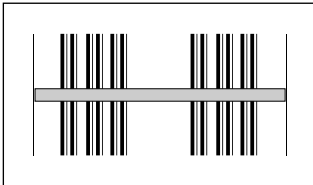
本機は、バーコードの幅に合わせレーザの発光幅を調整することができます。
レーザの発光幅を切り替えて使用する際、その基準となる位置をあらかじめ設定する必要があります。

1 [S]キーと[●]キーを押しながら電源をONし
システムメニューを起動します。

2 ② モードセット
③ バーコード
④ フレカクドチョウセイ
の順番でキーを押し、発光幅調整機能を起
動します。

3 トリガキーを押してレーザを発光させ発光
幅調整用バーコードに光を合わせます。
※ レーザ光を両サイドにある細いバーに合
わせます。

(例)



レーザ光が正しい位置になっていることを
確認した状態で、約1秒トリガキーを押し続
けます。

トリガキーを離すと、発光幅調整が完了し
ます。

起動画面	OBR キャリアレーション トリガキーヲ オシテクダサイ。 トリガ：カイシ CLR：シユウリョク
------	----------------------------------------------------------------------

調整画面	OBR キャリアレーション ジツコウチュウ. トリガ：テイシ
------	------------------------------------------------------

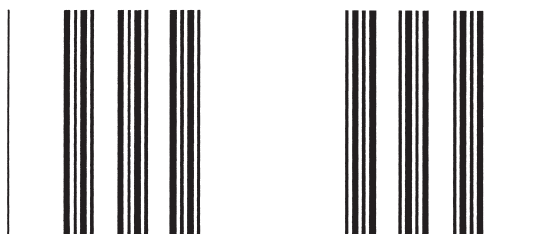
完了画面	OBR キャリアレーション シユウリョクマシタ カンリョク トリガ：リトライ CLR：シユウリョク
------	---------------------------------------------------------------------------

発光幅調整用バーコード

下向き読み取り口用



ストレート読み取り口用



使用上のご注意

- ・ 出荷時の状態では、既に調整されていますので、発光幅を切り替えても正しい位置に切り替わらなかった場合以外は、「発光幅調整」を行なう必要はありません。
 - ※ 調整した結果は、本体のメモリに記憶されます。
 - ※ 本機をリセットしたときまたは内蔵している電池を全てはずしてメモリのバックアップができなくなった場合は、出荷時の状態に戻ります。
- ・ 調整がうまくいかなかった場合は、エラーメッセージを出して伝えますので、そのとき調整をやり直してください。

本体間通信

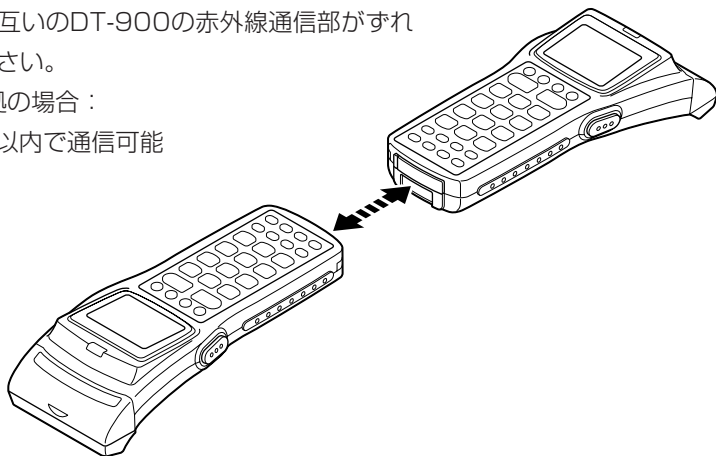
本体底面の赤外線通信部を使って、もう一台のDT-900へアプリケーションの転送やデータの移動などができます。

通信方式ごとに2台のDT-900を以下のようにセットします。

セットするとき、お互いのDT-900の赤外線通信部がずれないようにご注意ください。

- ・ IrDA Ver.1.2準拠の場合：

0(接触)～20cm以内で通信可能



DT-900の仕様

本体部

CPU	: 32ビットRISCタイプ
メモリ	: M50/M51 : RAM : 2MB(ユーザー領域 1.6MB) F ROM : 2MB(ユーザー領域 500KB)
	: M60/M61 : RAM : 2MB(ユーザー領域 1.6MB) F ROM : 8MB(ユーザー領域 6.3MB)

表示部

表示方式	: 位相補償フィルム付STN液晶
表示容量	: 128×64ドット
ディスプレイコントラスト調節	: キー操作による調節
バックライト	: ELバックライト

レーザスキャナ部

読み取りコード	: JAN、EAN、UPC、NW-7、CODE39、ITF、CODE93、 CODE128、MSI、Industrial 2 of 5、IATA
非接触距離	: 約380mm以内(ストレート読み取り口モデル) DT-900M51/M61 約300mm以内(下向き読み取り口モデル) DT-900M50/M60

入力部

ストロークキー	: 28個
---------	-------

赤外線通信部

インタフェース	: 赤外線インタフェース(非接触型)
規格	: IrDA Ver.1.2準拠、オリジナル
通信方式	: 半二重
同期方式	: 調歩同期
伝送速度	: 2,400～115,200bps
通信距離	: IrDA Ver.1.2準拠 通信時…0～20cm オリジナル通信時…接触

14ピンシリアル通信部

インタフェース	: シリアルI/f
通信方式	: 全二重
同期方式	: 調歩同期
伝送速度	: 1,200～115,200bps

電源部

主電池	: 単3型アルカリ乾電池 2個 またはリチウムイオン電池パック 1個 電池寿命 - 約150時間(単3型アルカリ乾電池を使用し、常温でキー待ち、演算、読み取り = 20 : 1 : 1の場合) - 約30時間(新品でフル充電されているリチウムイオン電池パックを使用し、常温でキー待ち、演算、読み取り = 20 : 1 : 1の場合)
副電池	: リチウム電池(CR2032) 1個 電池寿命 - 約1ヵ月(副電池だけでバックアップした場合)
外形寸法	: ストレート読み取り口 約56<69>(幅) × 173(奥行) × 21.4<32.5>(高さ)mm 下向き読み取り口 約56<69>(幅) × 179(奥行) × 21.4<41.4>(高さ)mm <>内は表示部、突起部は含まず。
重量	: ストレート読み取り口 198g 下向き読み取り口 210g
動作環境	
動作温度	: -5~50℃
動作湿度	: 30%~80%RH
防水性能	: JIS防滴Ⅱ形
落下強度	: 150cm

リチウムイオン電池パックDT-923LI/DT-923LIBの仕様

公称容量	: 600mAh(DT-923LI) 540mAh(DT-923LIB)
公称電圧	: 3.6V
外形寸法	: 約 横29 × 縦50.2 × 厚さ14.5mm
重量	: 約30g(DT-923LI) 約20g(DT-923LIB)

■ 本機取り扱い上のご注意

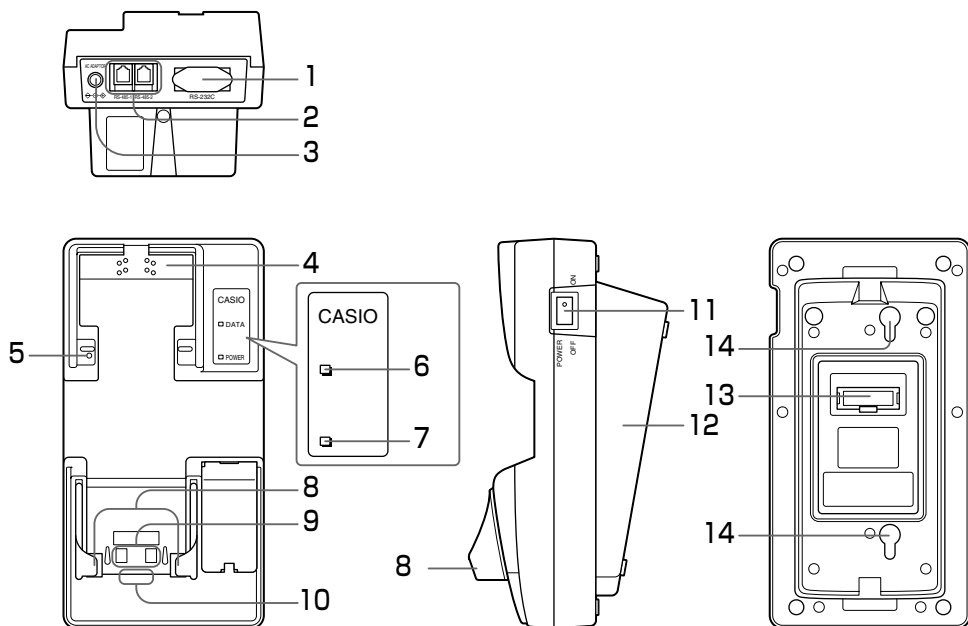
- ・電源がONのときに主電池を絶対に取りはずさないでください。メモリ内のデータが消失する場合があります。
- ・急激な温度変化によりケース表面が結露した場合、そのまま使用すると誤動作することがありますので、結露させないようご注意ください。結露した場合は結露が消えるまで使用をさしひかえてください。

■ ベーシックI/Oボックスの取り扱い

オプションのI/Oボックス(DT-96010)はハンディターミナルを接続して、パソコン間でシステムデータ、ファイルデータの転送(ダウンロード、アップロード)ができます。

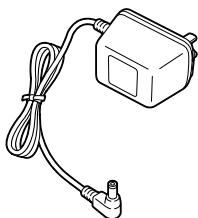
I/Oボックスは最大16台まで6-6pinモジュラーケーブル(DT-788RSC)によって接続できます。また、パソコンとI/Oボックスの接続にはRS-232Cケーブル(DT-782RSC/DT-783RSC/DT-787AX)をお使いください。設置は据え置きまたは壁掛けができます。壁掛けのときは、付属の壁掛けユニットを使用してください。

各部の名称とはたらき



付属品

<ACアダプタ>



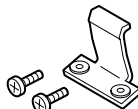
<スペーサー>



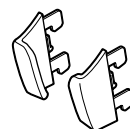
<木ネジ>



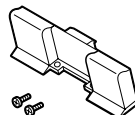
<壁掛けフック>



<壁掛け用カバーL, R>



<ノーズガイド>

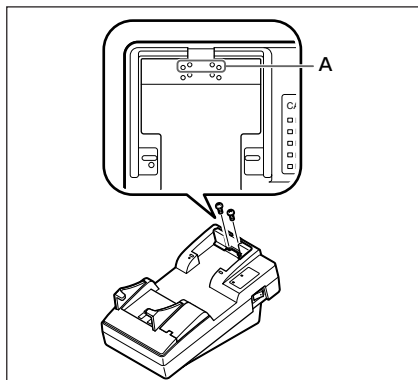


1	RS-232Cインタフェース	パソコンへ接続し、システムデータ、ファイルデータの転送(ダウンロード、アップロード)をします。
2	RS-485インタフェース	I/Oボックス間の接続に使います。
3	ACアダプタジャック	ACアダプタを接続して電源を供給します。
4	ノーズガイド取り付け部	ストレート読み取りロモデル(M51/M61)を使用するときに、ノーズガイド(付属品)を取り付けてください。
5	本体装着検知用スイッチ	ハンディターミナル本体が正しくセットされていることを検知するスイッチです。
6	通信状態表示用LED	通信を行なっていることを表示します。 消灯： 通信していません 緑色点滅： 通信中
7	電源表示用LED	電源の状態、ハンディターミナル本体の装着状態を表示します。 消灯： 電源OFF 赤色点灯： 電源ON、ハンディターミナル本体は非装着 緑色点灯： 電源ON、ハンディターミナル本体が正常に装着
8	据置用カバーL, R	据置型で使用するとき、充電/給電端子部を押さえます。
9	充電/給電端子	ハンディターミナル本体へ電源を供給する端子です。
10	赤外線インタフェース	非接触型赤外線通信部です。ハンディターミナル本体との通信に使用します。
11	電源スイッチ	電源をON/OFFするスイッチです。
12	設置ユニット	壁掛けのときは、この設置ユニットを上下逆向きに装着します。
13	DIPスイッチ	各種仕様の設定を行なうスイッチです。
14	壁掛け穴	壁掛け時に、壁掛けフックに差し込みます。

ストレート読み取り口仕様をご使用の場合

ストレート読み取り口仕様の本体をご使用の場合は、付属のノーズガイドを取り付けて使用してください。

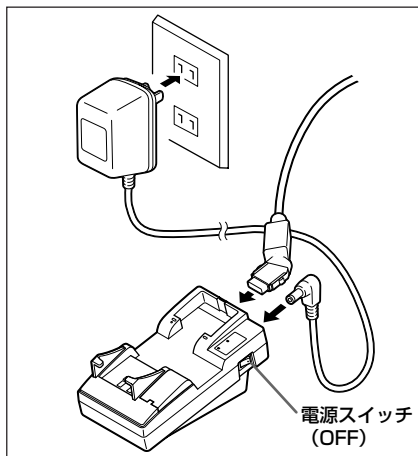
ノーズガイドをノーズガイド取り付け部に合わせて、⊕ドライバーで付属のビスをAの2ヶ所に取り付け、ノーズガイドを固定してください。



I/Oボックスの電源の取り付け方と接続

I/Oボックスの電源は、I/Oボックスに付属の専用ACアダプタを使用してください。ハンディターミナルとデータ通信をする前に必ずI/OボックスとACアダプタを接続してください。ハンディターミナルへの電源はI/Oボックスから供給されます。

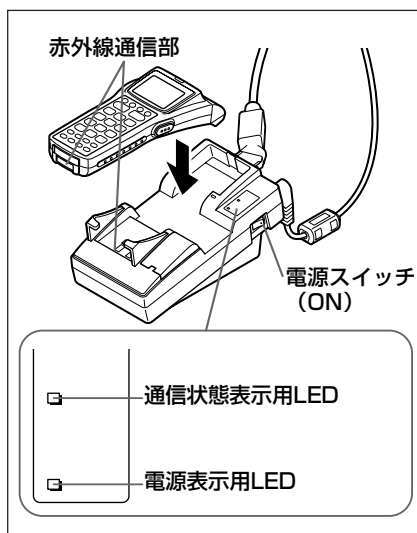
- 1 ACアダプタのプラグをコンセントに接続します。
- 2 I/Oボックスの電源スイッチがOFFであることを確認してからI/Oボックスの上部にあるACアダプタジャックへACアダプタを差し込みます。
- 3 I/Oボックス、パソコンの電源スイッチがOFFであることを確認してからI/Oボックスの上部にあるRS-232Cインタフェース（キャップをはずす）とパソコンなどをRS-232Cケーブル（DT-782RSC、DT-783RSC、DT-787AX）で接続します。



RS-232Cインタフェースを使わないときはキャップを付けてください。

4 電源スイッチをONにします。
I/Oボックスの電源表示用LEDが、赤色に点灯します。

5 ハンディターミナル底面の赤外線通信部とI/Oボックスの赤外線通信部が密着するように置きます。
I/Oボックスの電源表示用LEDが、緑色に点灯します。
通信を始めると、通信状態表示用LEDが、緑色に点滅します。



使用上のご注意

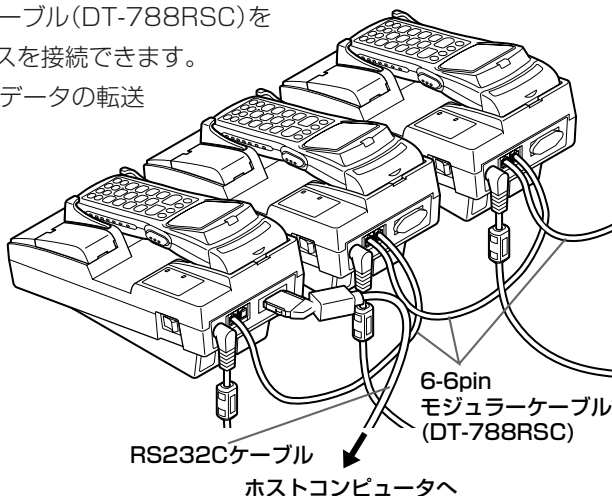
- ・ 本機の赤外線通信機能では、高感度の通信素子を使用しております。
通信を良好に行なうために、通信中に本機の近くで電波を発生させる機器(例えば、携帯電話など)のご使用は避けてください。
これらの機器をご使用になる場合は本機から距離を離して(携帯電話の場合は30cm以上離して)ご使用ください。

I/Oボックス2台以上の接続

オプションの6-6pinモジュラーケーブル(DT-788RSC)を使って、最大16台までI/Oボックスを接続できます。
複数のDT-900とパソコンの間でデータの転送ができます。

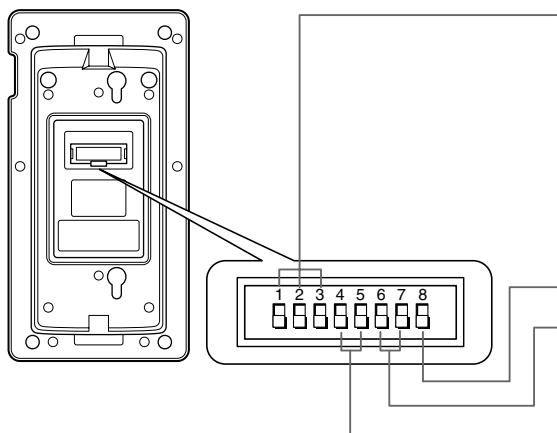
接続の方法

I/Oボックスの「RS-485-1」と、次に接続したいI/Oボックスの「RS-485-2」を接続します。



DIPスイッチの設定

I/Oボックスの裏面にDIPスイッチがあります。
各々のスイッチのON/OFFで仕様を設定できます。



本体とI/Oボックスの通信速度設定

	1	2	3
2,400 bps	OFF	OFF	OFF
9,600 bps	ON	OFF	OFF
19,200 bps	OFF	ON	OFF
38,400 bps	ON	ON	OFF
57,600 bps	OFF	OFF	ON
115,200 bps	ON	OFF	ON

未使用

接続方法設定

	6	7
ホストコンピュータと接続 (連鎖しない)	ON	ON
連鎖接続時の 中間に接続	OFF	OFF
連鎖接続時の 終端に接続	ON	OFF

RS-232C 制御信号設定

	4	5
RSを有効にする	ON	-
ERを有効にする	-	ON

使用上のご注意

- ・その他は検査など特殊なモードであり、正常に動作しませんので設定しないでください。

I/OボックスDT-960IOの仕様

1. 赤外線通信仕様

インタフェース	: 赤外線インタフェース(非接触型)
規格	: カシオ・オリジナル
通信方式	: 半二重
同期方式	: 調歩同期
伝送速度	: 2,400~115,200bps

2. RS-232C仕様

通信方式	: 半二重
同期方式	: 調歩同期
伝送速度	: 2,400~115,200bps

3. RS-485仕様

通信方式	: 半二重
同期方式	: 調歩同期
伝送速度	: 2,400~115,200bps

4. 電源仕様

使用電源	: 専用ACアダプタ(同梱)
消費電流	: DC9V 約300mA

5. ACアダプタ仕様

規格名	: AD-F90060
入力	: AC100V 50/60Hz
出力	: DC9V 600mA

6. 機能	: 赤外線インタフェース
	: RS-232Cインタフェース
	: RS-485インタフェース

7. 最大連鎖台数	: 16台
-----------	-------

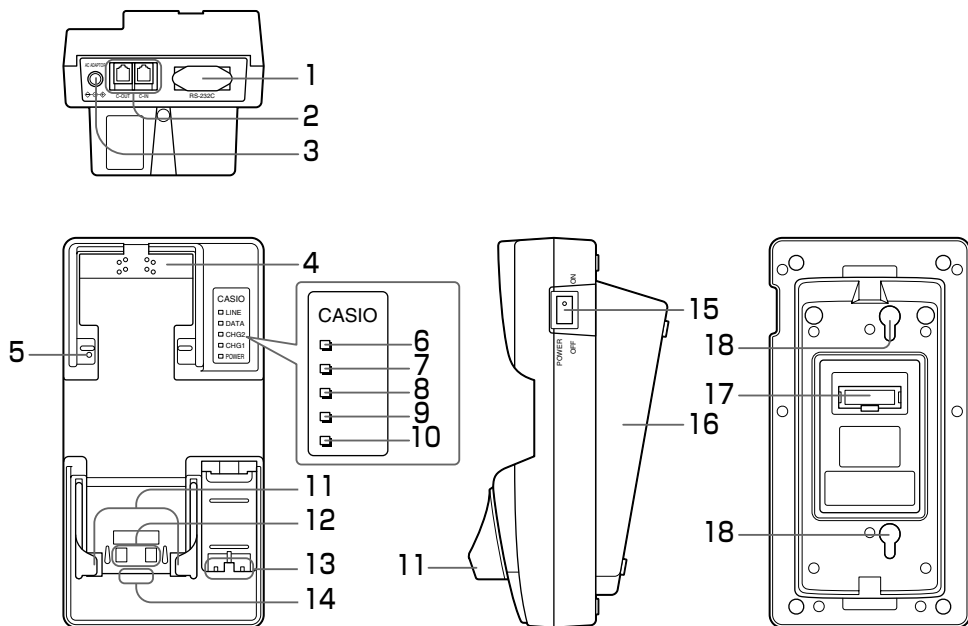
8. 外形寸法・重量

据え置き時	: 約110(幅)×220(奥行)×100(高さ)mm 約400g
壁掛け時(壁掛けユニット取り付け状態)	: 約110(幅)×220(奥行)×110(高さ)mm 約410g

■ サテライトI/Oボックスの取り扱い

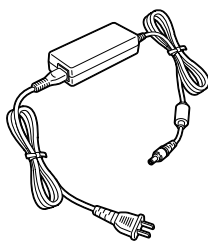
オプションのI/Oボックス(DT-964IO)はハンディターミナルを接続して、パソコン間でシステムデータ、ファイルデータの転送(ダウンロード、アップロード)ができます。また、I/Oボックスはリチウムイオン電池パックの充電器として使用できます。パソコンとI/Oボックスの接続にはRS-232Cケーブル(DT-881RSC/DT-882RSC/DT-883RSC/DT-887AX/AXA)をお使いください。設置は据え置きまたは壁掛けができます。壁掛けのときは、付属の壁掛けユニットを使用してください。

各部の名称とはたらき



付属品

<ACアダプタ>



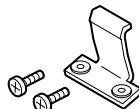
<スペーサー>



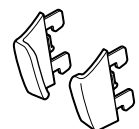
<木ネジ>



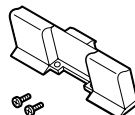
<壁掛けフック>



<壁掛け用カバーL, R>



<ノーズガイド>

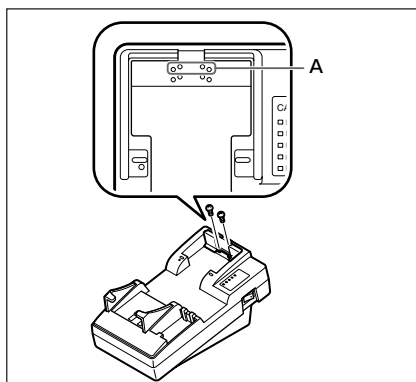


1	RS-232Cインタフェース	パソコンへ接続し、システムデータ、ファイルデータの転送(ダウンロード、アップロード)をします。
2	RS-422インタフェース	I/Oボックス間の接続に使用します。
3	ACアダプタジャック	ACアダプタを接続して電源を供給します。
4	ノーズガイド取り付け部	ストレート読み取りロモデル(M51/M61)を使用するときに、ノーズガイド(付属品)を取り付けてください。
5	本体装着検知用スイッチ	ハンディターミナル本体が正しくセットされていることを検知するスイッチです。
6	システム稼働表示用LED	システムが正しく稼働していることを表示します。 通信するために、ハンディターミナル本体をI/Oボックスに装着したあと、しばらく待っても緑色点灯しない場合はシステムが正しく稼働していないことを表しています。 消灯： I/Oボックス接続されたすべてのハンディターミナルが非通信。またはシステム異常 緑色点灯： システムが正しく稼働し、I/Oボックス接続されたハンディターミナルのいずれかが通信中
7	通信状態表示用LED	通信を行なっていることを表示します。 消灯： 通信していません 緑色点滅： 通信中 赤色点灯： I/Oボックス間の接続が異常
8	電池パック充電表示用LED	予備用電池パックの充電状態を表示します。 消灯： 充電しないとき。または、電池パックの異常 赤色点灯： 充電中(ハンディターミナル本体の電池が充電中のときは、充電待機中) 緑色点灯： 充電完了
9	充電表示用LED	ハンディターミナル本体に入れたリチウムイオン電池パックの充電状態を表示します。 消灯： 充電しないとき(ハンディターミナル本体に乾電池が入っているなど)。または、電池パックの異常 赤色点灯： 充電中 緑色点灯： 充電完了
10	電源表示用LED	電源の状態、ハンディターミナル本体の装着状態を表示します。 消灯： 電源OFF 赤色点灯： 電源ON、ハンディターミナル本体は非装着 緑色点灯： 電源ON、ハンディターミナル本体が正常に装着
11	据置用カバー-L, R	据置型で使用するとき、充電/給電端子部を押さえます。
12	充電/給電端子	ハンディターミナル本体へ電源を供給する端子です。
13	電池パック充電端子	予備用電池パック単独で充電ができます。
14	赤外線インタフェース	非接触型赤外線通信部です。ハンディターミナル本体との通信に使用します。
15	電源スイッチ	電源をON/OFFするスイッチです。
16	設置ユニット	壁掛けのときは、この設置ユニットを上下逆向きに装着します。
17	DIPスイッチ	各種仕様の設定を行なうスイッチです。
18	壁掛け穴	壁掛け時に、壁掛けフックに差し込みます。

ストレート読み取り口仕様をご使用の場合

ストレート読み取り口仕様の本体をご使用の場合は、付属のノーズガイドを取り付けて使用してください。

ノーズガイドをノーズガイド取り付け部に合わせて、⊕ドライバーで付属のビスをAの2ヶ所に取り付け、ノーズガイドを固定してください。

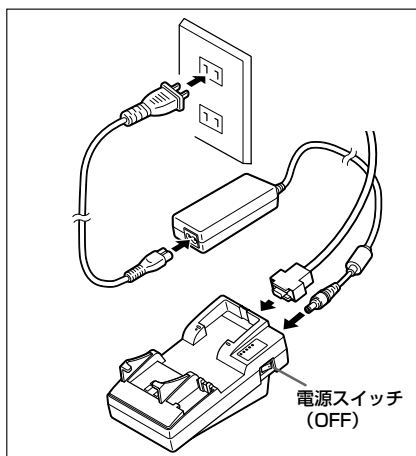


I/Oボックスの電源の取り付け方と接続

I/Oボックスの電源は、I/Oボックスに付属の専用ACアダプタを使用してください。ハンディターミナルとデータ通信をする前に必ずI/OボックスとACアダプタを接続してください。ハンディターミナルへの電源はI/Oボックスから供給されます。

- 1 電源コードをACアダプタに接続した後、電源コードのプラグをコンセントに接続します。
- 2 I/Oボックスの電源スイッチがOFFであることを確認してからI/Oボックスの上部にあるACアダプタジャックへACアダプタを差し込みます。
- 3 I/Oボックス、パソコンの電源スイッチがOFFであることを確認してからI/Oボックスの上部にあるRS-232Cインタフェース（キャップをはずす）とパソコンなどをRS-232Cケーブル（DT-881RSC、DT-882RSC、DT-883RSC、DT-887AX/AXA）で接続します。

RS-232Cインタフェースを使わないときはキャップを付けてください。

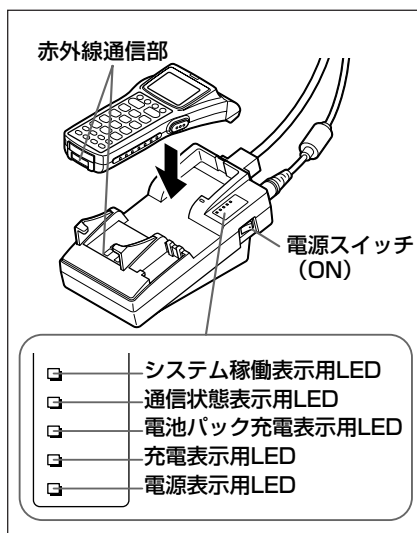


4 電源スイッチをONにします。
I/Oボックスの電源表示用LEDが、赤色に点灯します。

5 ハンディターミナル底面の赤外線通信部とI/Oボックスの赤外線通信部が密着するように置きます。

I/Oボックスの電源表示用LEDが、緑色に点灯します。

- ・システムが正しく稼働し、通信状態または通信待ち(2台以上のI/Oボックス接続時)になると、システム稼働表示用LEDが緑色点灯します。
- ・通信を始めると、通信状態表示用LEDが緑色点滅します。



使用上のご注意

- ・本機の赤外線通信機能では、高感度の通信素子を使用しております。通信を良好に行なうために、通信中に本機の近くで電波を発生させる機器(例えば、携帯電話など)のご使用は避けてください。これらの機器をご使用になる場合は本機から距離を離して(携帯電話の場合は30cm以上離して)ご使用ください。

充電のしかた(リチウムイオン電池パック装着時)

1 I/Oボックスの電源スイッチをONにします。
I/Oボックスの電源表示用LEDが、赤色に点灯します。

2 ハンディターミナル裏面の充電端子とI/Oボックスの充電端子が密着するように置きます。
I/Oボックスの電源表示用LEDが、緑色に点灯し、充電表示用LEDが赤色に点灯して充電が開始されます。

充電表示用LEDの表示

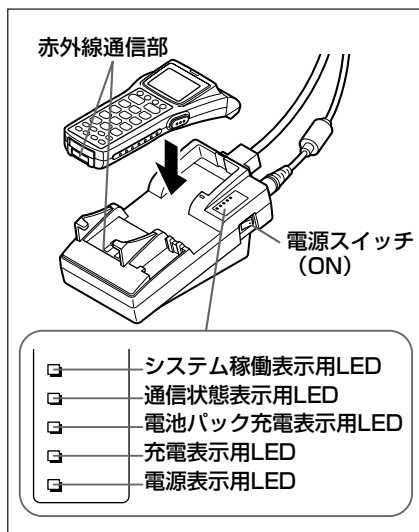
赤色点灯：充電中

緑色点灯：充電完了

充電表示用LEDが一旦赤色に点灯し、数秒後に消灯した場合は、電池異常です。

充電時間

約6時間



■ 充電時、周囲温度に注意してください

● 電池パックの使用、充電温度範囲は次の通りです。この温度範囲以外では電池パックの性能や寿命を低下させたり、漏液、発熱する原因となります。

使用時：-5℃～50℃ 充電時：0℃～40℃ 保管時：-20℃～60℃

使用上のご注意

- 充電中に充電表示用LEDが点灯しないときは、取り付け直してください。取り付け直しても点灯しないときは電池パックの異常です。電池パックを交換してください。
- 専用の電池パック以外の充電にはご使用にならないでください。
- 電池パックはフル充電してあっても、少しずつ自然に放電しています。なるべく使用直前に充電してください。
- 良好な充電をするためにI/Oボックスおよびハンディターミナル、電池パックの端子は綿棒や乾いた布などで時々清掃してください。

充電のしかた(リチウムイオン電池パック単体の充電)

1 I/Oボックスの電源スイッチをONにします。
I/Oボックスの電源表示用LEDが、赤色に点灯します。

2 電池パック横と裏面の端子とI/Oボックスの電池パック充電端子が密着するように装着します。

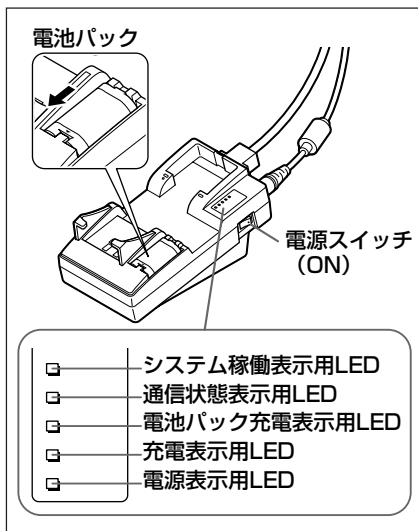
電池パック充電表示用LEDが赤色に点灯して充電が開始されます。

電池パック充電表示用LEDの表示

赤色点灯：充電中(本体が充電中のときは充電待機状態)

緑色点灯：充電完了

- ・電池パック充電表示用LEDが、一旦赤色に点灯し、数秒後に消灯した場合は、電池異常です。
- ・本体内蔵の電池充電を優先します。電池パック単体の充電は同時に行いません。



⚠ 注意

■ 充電時、周囲温度に注意してください

- ・電池パックの使用、充電温度範囲は次の通りです。この温度範囲以外では電池パックの性能や寿命を低下させたり、漏液、発熱する原因となります。
使用時：-5℃～50℃ 充電時：0℃～40℃ 保管時：-20℃～60℃

■ 使用上のご注意

- ・充電中に電池パック充電表示用LEDが点灯しないときは、取り付け直してください。取り付け直しても点灯しないときは電池パックの異常です。電池パックを交換してください。
- ・専用の電池パック以外の充電にはご使用にならないでください。
- ・電池パックはフル充電してあっても、少しずつ自然に放電しています。なるべく使用直前に充電してください。
- ・良好な充電をするためにI/Oボックスおよびハンディターミナル、電池パックの端子は綿棒や乾いた布などで時々清掃してください。

I/Oボックス2台以上の接続

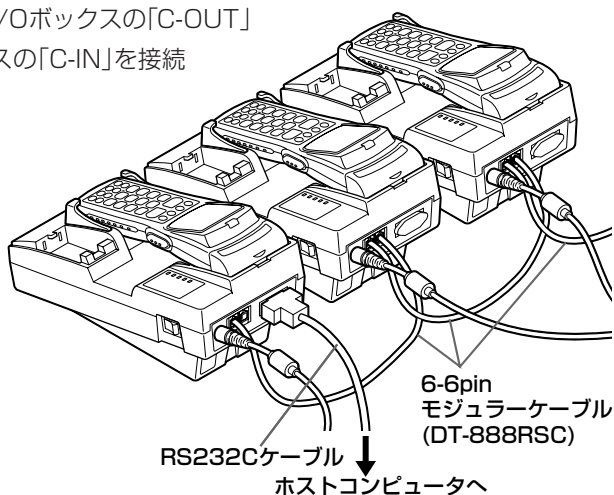
オプションの6-6pinモジュラーケーブル(DT-888RSC)を使って、最大7台までI/Oボックスを接続できます。複数のDT-900とパソコンの間でデータの転送ができます。

接続の方法

ホストコンピュータに近い方のI/Oボックスの「C-OUT」

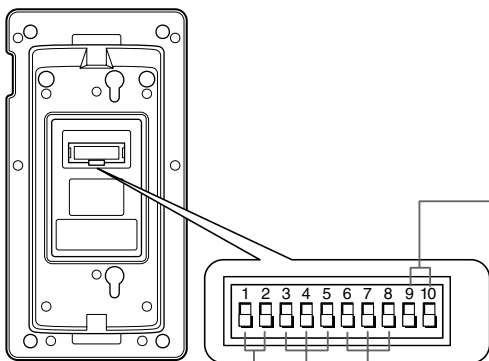
と、次に接続したいI/Oボックスの「C-IN」を接続

します。



DIPスイッチの設定

I/Oボックスの裏面にDIPスイッチがあります。
各々のスイッチのON/OFFで仕様を設定できます。



フロー制御設定

	9	10
無手順	OFF	OFF
X ON/X OFF	ON	OFF
RS/CS	OFF	ON
専用ソフト使用	ON	ON

I/Oボックスとホストコンピュータ間の通信速度

	6	7	8
2,400 bps	OFF	OFF	OFF
4,800 bps	ON	OFF	OFF
9,600 bps	OFF	ON	OFF
19,200 bps	ON	ON	OFF
38,400 bps	OFF	OFF	ON
57,600 bps	ON	OFF	ON
115,200 bps	OFF	ON	ON

※ この設定にかかわらず、本体 (DT-900) から通信速度を指定することもできます。

接続方法設定

	3	4	5
ホストコンピュータと接続	OFF	OFF	ON (連鎖しない) OFF (連鎖する)
連鎖接続時の中間に接続	ON	OFF	OFF
連鎖接続時の終端に接続	ON	OFF	ON

本体とI/Oボックスの通信速度設定

	1	2
38,400 bps	OFF	OFF
115,200 bps	ON	OFF

使用上のご注意

- ・その他は検査など特殊なモードであり、正常に動作しませんので設定しないでください。

I/OボックスDT-964IOの仕様

1. 赤外線通信仕様

インタフェース	: 赤外線インタフェース
規格	: IrDA Ver.1.2準拠
同期方式	: 調歩同期
伝送速度	: 9,600/38,400/115,200bps

2. RS-232C仕様

通信方式	: 全二重
同期方式	: 調歩同期
伝送速度	: 1,200~115,200bps

3. RS-422仕様

通信方式	: 全二重
同期方式	: 調歩同期
伝送速度	: 9,600/38,400/115,200bps

4. 充電仕様

充電方式	: 定電圧方式(電流制限付き)
充電時間	: 約6時間

5. 電源仕様

使用電源	: 専用ACアダプタ(同梱)
消費電流	: DC12V 約600mA(充電時)

6. ACアダプタ仕様

規格名	: AD-S42120A
入力	: AC100-240V 50/60Hz 98-115VA
出力	: DC12V 3,500mA

7. 機能

: 赤外線インタフェース
: RS-232Cインタフェース
: RS-422インタフェース

8. 外形寸法・重量

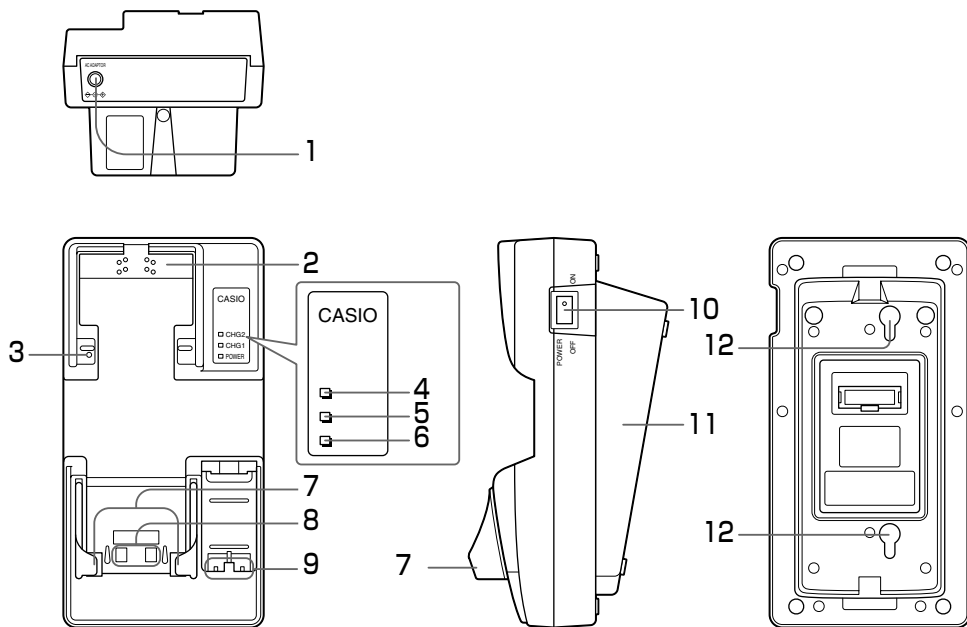
据え置き時	: 約110(幅)×220(奥行)×100(高さ)mm 約470g
壁掛け時(壁掛けユニット取り付け状態)	: 約110(幅)×220(奥行)×110(高さ)mm 約480g

■ 接触充電器の取り扱い

オプションの接触充電器(DT-969CHG)はハンディターミナル(リチウムイオン電池パックを取り付けた状態)を接続して、電池パックの充電ができます。

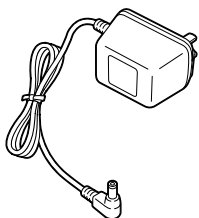
設置は据え置きまたは壁掛けができます。壁掛けのときは、付属の壁掛けユニットを使用してください。

各部の名称とはたらき



付属品

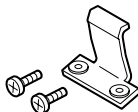
<ACアダプタ>



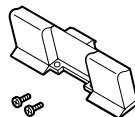
<スペーサー>



<壁掛けフック>



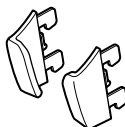
<ノーズガイド>



<木ネジ>



<壁掛け用カバーL, R>

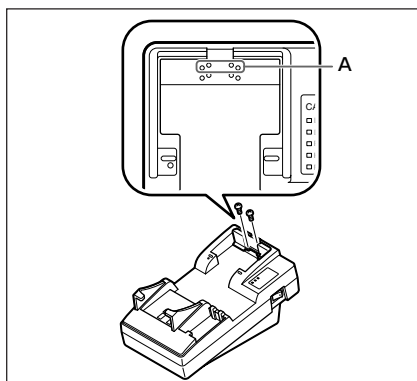


1	ACアダプタジャック	ACアダプタを接続して電源を供給します。
2	ノーズガイド取り付け部	ストレート読み取り口モデル(M51/M61)を使用するときに、ノーズガイド(付属品)を取り付けてください。
3	本体装着検知用スイッチ	ハンディターミナル本体が正しくセットされていることを検知するスイッチです。
4	電池パック充電表示用LED	予備用電池パックの充電状態を表示します。 消灯： 充電しないとき。または、電池パックの異常 赤色点灯： 充電中(ハンディターミナル本体の電池が充電中のときは、充電待機中) 緑色点灯： 充電完了
5	充電表示用LED	ハンディターミナル本体に入れたリチウムイオン電池パックの充電状態を表示します。 消灯： 充電しないとき(ハンディターミナル本体に乾電池が入っているなど)。または、電池パックの異常 赤色点灯： 充電中 緑色点灯： 充電完了
6	電源表示用LED	電源の状態、ハンディターミナル本体の装着状態を表示します。 消灯： 電源OFF 赤色点灯： 電源ON、ハンディターミナル本体は非装着 緑色点灯： 電源ON、ハンディターミナル本体が正常に装着
7	据置用カバーL, R	据置型で使用するとき、充電/給電端子部を押さえます。
8	充電/給電端子	ハンディターミナル本体へ電源を供給する端子です。
9	電池パック充電端子	予備用電池パック単独で充電ができます。
10	電源スイッチ	電源をON/OFFするスイッチです。
11	設置ユニット	壁掛けのときは、この設置ユニットを上下逆向きに装着します。
12	壁掛け穴	壁掛け時に、壁掛けフックに差し込みます。

ストレート読み取り口仕様をご使用の場合

ストレート読み取り口仕様の本体をご使用の場合は、付属のノーズガイドを取り付けて使用してください。

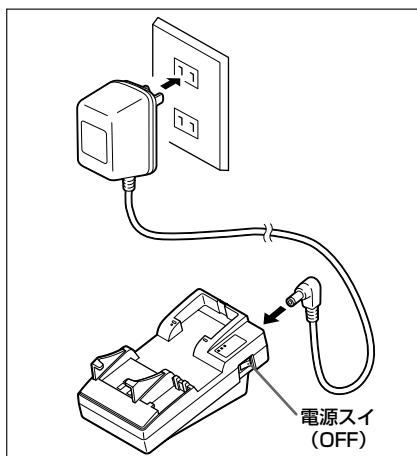
ノーズガイドをノーズガイド取り付け部に合わせて、⊕ドライバーで付属のビスをAの2ヶ所に取り付け、ノーズガイドを固定してください。



接触充電器の電源の取り付け方と接続

接触充電器の電源は、接触充電器に付属の専用ACアダプタを使用してください。充電をする前に必ず接触充電器とACアダプタを接続してください。ハンディターミナルへの電源はI/Oボックスから供給されます。

- 1 ACアダプタのプラグをコンセントに接続します。
- 2 接触充電器の電源スイッチが OFF であることを確認してから接触充電器の上部にあるACアダプタジャックへACアダプタを差し込みます。
- 3 電源スイッチを ON にします。
接触充電器の電源表示用LEDが、赤色に点灯します。



4 ハンディターミナル裏面の充電端子と接触充電器の充電端子が密着するように置きます。ハンディターミナルが正しくセットされていれば、電源表示用LEDが、緑色に点灯します。

接触充電器の充電表示用LEDが、赤色に点灯し、充電が開始されます。

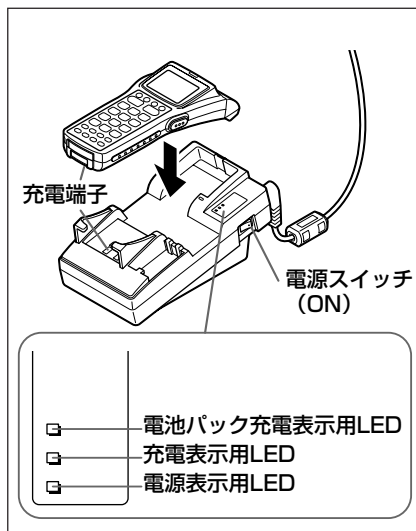
充電表示用LEDの表示

赤色点灯：充電中

緑色点灯：充電完了

充電時間

約6時間



■ 充電時、周囲温度に注意してください



・電池パックの使用、充電温度範囲は次の通りです。この温度範囲以外では電池パックの性能や寿命を低下させたり、漏液、発熱する原因となります。

使用時：-5℃～50℃ 充電時：0℃～40℃ 保管時：-20℃～60℃

■ 使用上のご注意

- ・充電中に充電表示用LEDが点灯しないときは、取り付け直してください。取り付け直しても点灯しないときは電池パックの異常です。電池パックを交換してください。
- ・専用の電池パック以外の充電にはご使用にならないでください。
- ・電池パックはフル充電してあっても、少しずつ自然に放電しています。なるべく使用直前に充電してください。
- ・良好な充電をするために接触充電器およびハンディターミナル、電池パックの端子は綿棒や乾いた布などで時々清掃してください。

充電のしかた(リチウムイオン電池パック単体の充電)

1 接触充電器の電源スイッチをONにします。
接触充電器の電源表示用LEDが、赤色に点灯します。

2 電池パック横と裏面の端子と接触充電器の電池パック充電端子が密着するように装着します。

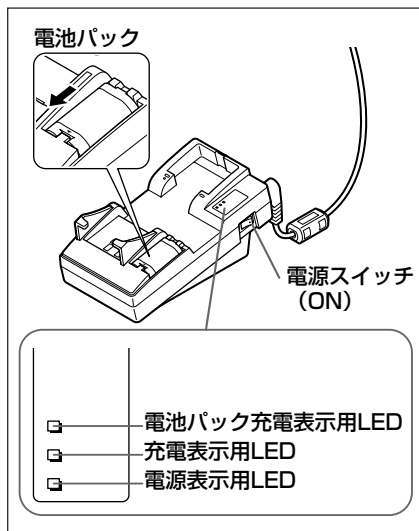
電池パック充電表示用LEDが赤色に点灯して充電が開始されます。

電池パック充電表示用LEDの表示

赤色点灯：充電中(本体が充電中のときは充電待機状態)

緑色点灯：充電完了

- ・電池パック充電表示用LEDが、一旦赤色に点灯し、数秒後に消灯した場合は、電池異常です。
- ・本体内蔵の電池充電を優先します。電池パック単体の充電は同時に行ないません。



注意

■ 充電時、周囲温度に注意してください

- ・電池パックの使用、充電温度範囲は次の通りです。この温度範囲以外では電池パックの性能や寿命を低下させたり、漏液、発熱する原因となります。
使用時：-5℃～50℃ 充電時：0℃～40℃ 保管時：-20℃～60℃

■ 使用上のご注意

- ・充電中に電池パック充電表示用LEDが点灯しないときは、取り付け直してください。取り付け直しても点灯しないときは電池パックの異常です。電池パックを交換してください。
- ・専用の電池パック以外の充電にはご使用にならないでください。
- ・電池パックはフル充電してあっても、少しずつ自然に放電しています。なるべく使用直前に充電してください。
- ・良好な充電をするために接触充電器およびハンディターミナル、電池パックの端子は綿棒や乾いた布などで時々清掃してください。

接触充電器DT-969CHGの仕様

1. 充電仕様

充電方式 : 定電圧方式(電流制限付き)
充電時間 : 約6時間

2. 電源仕様

使用電源 : 専用ACアダプタ(同梱)
消費電流 : DC9V 約600mA

3. ACアダプタ仕様

規格名 : AD-F90060
入力 : AC100V 50/60Hz
出力 : DC9V 600mA

4. 外形寸法・重量

据え置き時 : 約110(幅)×220(奥行)×100(高さ)mm
約420g
壁掛け時(壁掛けユニット取り付け状態)
: 約110(幅)×220(奥行)×110(高さ)mm
約430g

■ 設置の方法

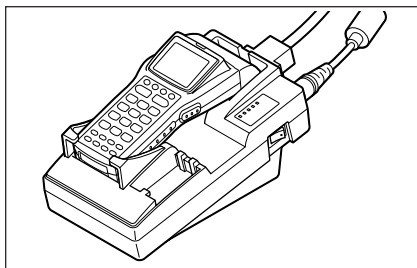
ここでは、ベーシックI/Oボックス、サテライトI/Oボックス、接触充電器の設置の方法を説明します。

この3タイプの本体は、壁掛け型と据置き型の2通りの設置方法を選択することができます。

据置型で使用する場合(例：サテライトI/Oボックス)

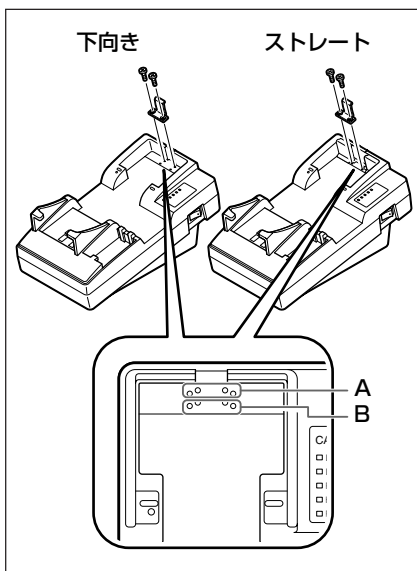
- 1 据置型の状態でネジ止めも可能ですが、止めない場合は引っかけて落ちたりしない場所に設置してください。

ハンディターミナルの読み取り口の形状により、ノーズガイドが必要です(読み取り口=ストレートの場合)。

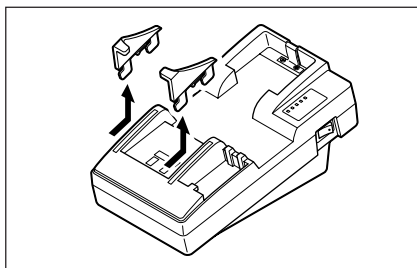


壁掛け型で使用する場合(例：サテライトI/Oボックス)

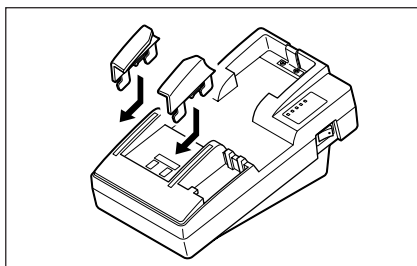
- 1 壁掛けフックを取り付けます。
ハンディターミナルの読み取り口が下向き
の場合は、付属のネジで壁掛けフックをAに
取り付けます。
ハンディターミナルの読み取り口がスト
レートの場合は、ノーズガイドを取り付け
て、付属のネジで壁掛けフックをBに取り付
けます。



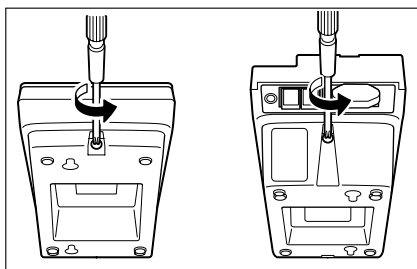
- 2 据置用カバーL,Rを取りはずします。



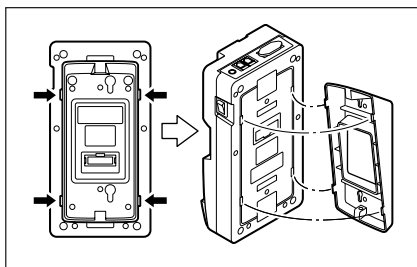
- 3 壁掛け用カバーL,Rを組み込みます。
壁掛け用カバーL,Rは穴に差し込んだ後、下側にスライドさせ固定させます。



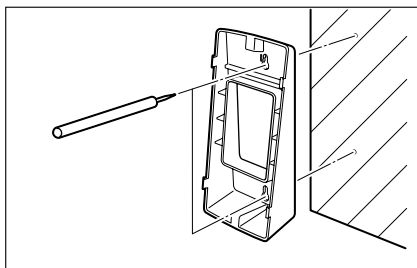
- 4 本体と設置ユニットを固定してあるネジ(上下2ヶ所)を取りはずします。



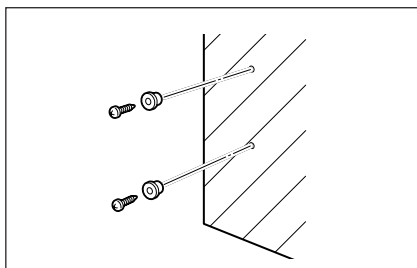
- 5 設置ユニットの四隅を指で押して、ツメをははずし、本体と、設置ユニットをはずします。



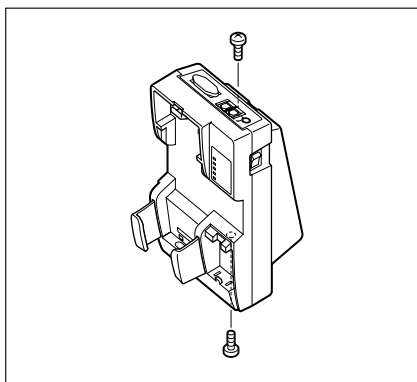
- 6 壁掛けスペーサの位置をキリなどで位置決めマーキングをします。設置ユニットの壁掛け穴を目印としてください。



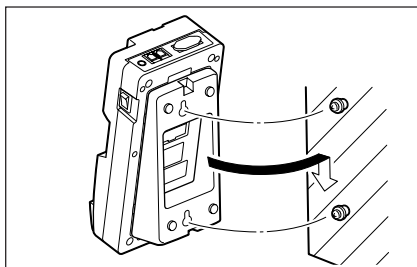
- 7 付属の木ネジを付属の壁掛けスペーサの穴に通して、位置決めしたところにねじ止めます。このとき、スペーサの向きに注意してください。逆向きにすると、設置ユニットのフックが入りません。



- 8 設置ユニットと本体を取り付けます(ネジ上下2ヶ所)。取り付ける設置ユニットの上下向きに注意してください(元の向きとは逆方向に取り付けます)。



- 9 壁掛け穴を、壁に取り付けた壁掛けフックに差し込み、下方にスライドして固定します。



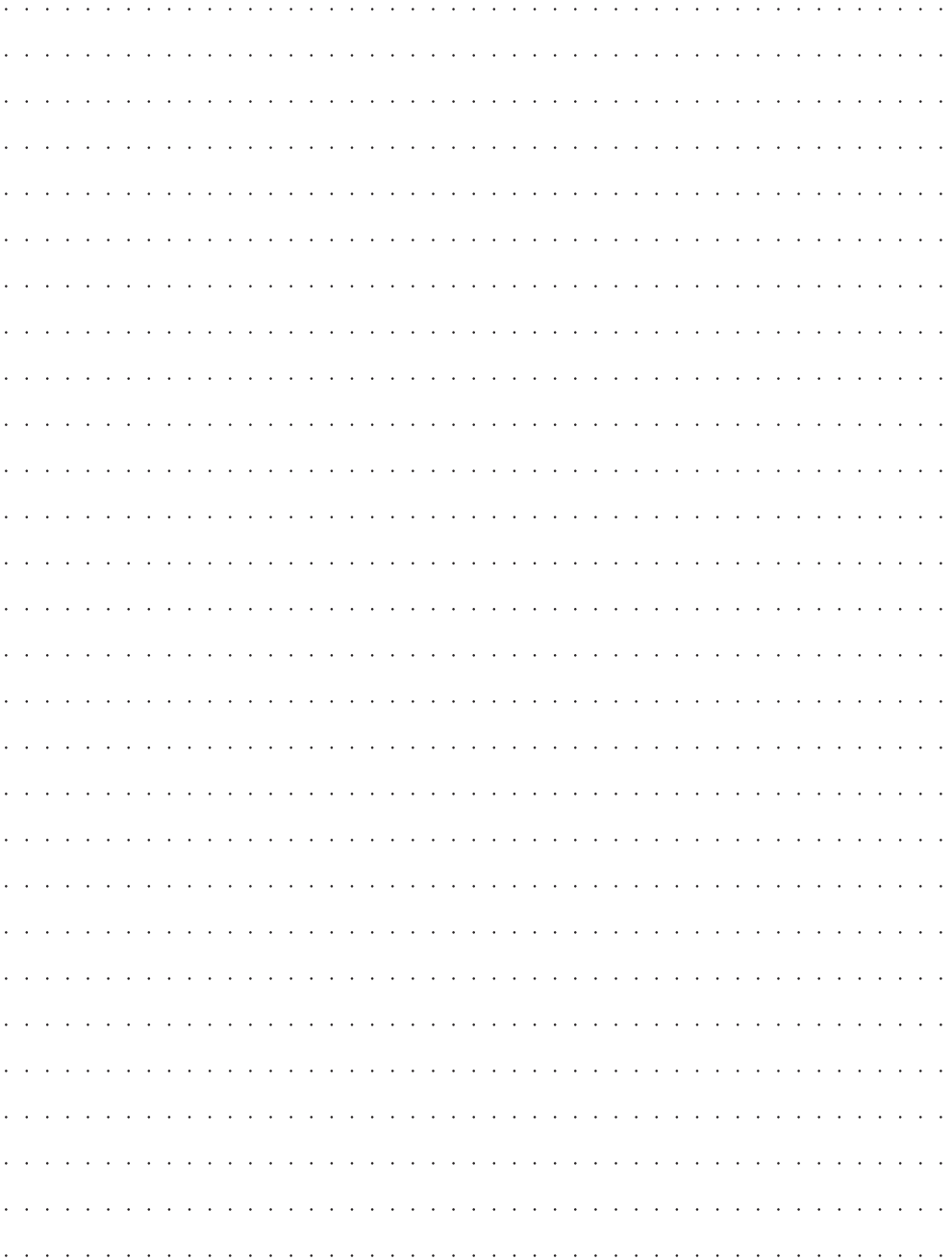
使用上のご注意

- ・ 本体を壁に取り付けた後、木ネジのゆるみや固さを確認してください。



MEMO

A series of horizontal dotted lines for writing, consisting of 20 lines spaced evenly down the page.



カシオ計算機問い合わせ先 (平成18年1月現在)

商品についてのご相談

●システムソリューション営業統轄部 ☎03-5334-4638(代) 〒151-8543 東京都渋谷区本町1-6-2

法人第一営業部 ☎03-5334-4534
〒151-8543 東京都渋谷区本町1-6-2

法人第二営業部 ☎03-5334-4447
〒151-8543 東京都渋谷区本町1-6-2

西日本営業部 ☎06-6243-1717
〒541-0056 大阪市中央区久太郎町 3-6-8 御堂筋ダイワビル7F


名古屋営業所 ☎052-324-2104
〒460-0024 名古屋市中区正木 3-9-27 NFC金山ビル4F

カシオ製品のアフターサービス業務は、カシオテクノ株式会社が担当いたします。

修理の相談窓口

- 修理依頼前の故障・修理・機能に関するご質問に電話でお答えします。

情報機器コールセンター

 **0570-022066**
市内通話料金のみでご利用いただけます。

受付時間：月曜日～土曜日
AM9:00～PM5:30
(日曜・祝日、年末年始、夏期休暇等は除く)

携帯電話・PHSなどをご利用の場合は、03-5294-7251へお掛けください。

カシオテクノサービスセンター

- | | | | | |
|------|-----|----|-----|-----|
| ●北海道 | 札幌 | 札幌 | ●北陸 | 金沢 |
| ●東北 | 盛岡 | 仙台 | ●東海 | 静岡 |
| ●関東 | 宇都宮 | 水戸 | | 名古屋 |
| | 高崎 | 埼玉 | ●近畿 | 京都 |
| | 千葉 | 東京 | | 大阪 |
| | 多摩 | 横浜 | ●中国 | 神戸 |
| | 新潟 | 新潟 | | 岡山 |
| | 長野 | 長野 | ●四国 | 広島 |
| | | | ●九州 | 高松 |
| | | | | 福岡 |
| | | | | 熊本 |
| | | | | 鹿児島 |

*その他、26カ所の出張所があります。

※住所・電話番号などは変更になることがあります。あらかじめご了承ください。