

# 【お願い】

Paper Writerを初めてお使いになる前やピントが合わなくなった場合は、カメラフォーカスの調整が必要です。下記の手順で「フォーカスの自動調整」を行ってください。

## 準備する

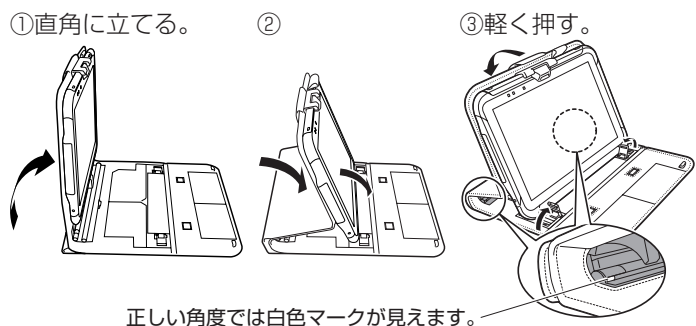
### <システムケース使用時>

1 「V-N500 Paper Writerクイックスタートガイド」の「2 撮影する」-「②めくりショット」の手順1、2と同じ手順で本体を撮影モードにします。

#### ご注意

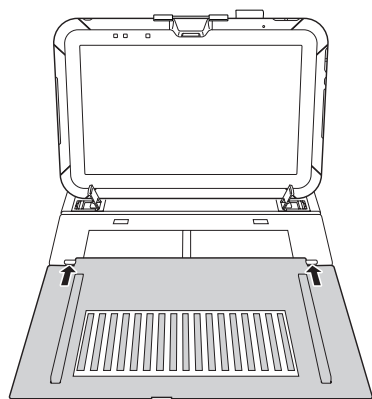
・正しい角度になっていないとフォーカスの調整を行うことができません。次の手順でセットすると正しい角度になります。

<正しい角度>

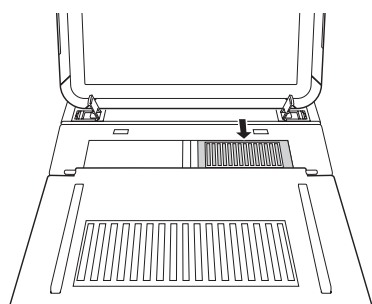


2 システムケースに同梱されているペーパーホルダー(A5サイズ用)とキャリブレーションシート(小)を用意します。

3 図のようにペーパーホルダー(A5サイズ用)のキャリブレーションチャートを上面にして、ペーパーホルダー固定部に切り欠きを合わせてセットします。



4 キャリブレーションシート(小)を名刺読み取り位置(右側)にセットします。



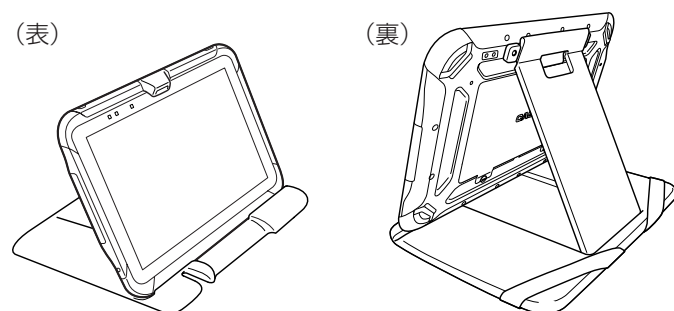
### <画面カバー使用時>

1 「V-N500 Paper Writerクイックスタートガイド」の「2 撮影する」-「②めくりショット」の手順1、2と同じ手順で本体を撮影モードにします。

#### ご注意

・正しい角度になっていないとフォーカスの調整を行うことができません。

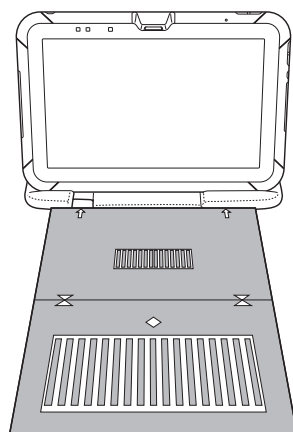
<正しい角度>



・ペンホルダーにペンを挿した状態では正しい角度になりません。ペンホルダーからペンを抜いて行ってください。

2 本体に同梱されている2枚のキャリブレーションシートを用意します。

3 図のように2枚のキャリブレーションシートを組み合わせて画面カバーの前方にセットします。



#### ご注意

・キャリブレーションシートに書かれているマークの位置を確認して正しくセットしてください。



PN410489-002

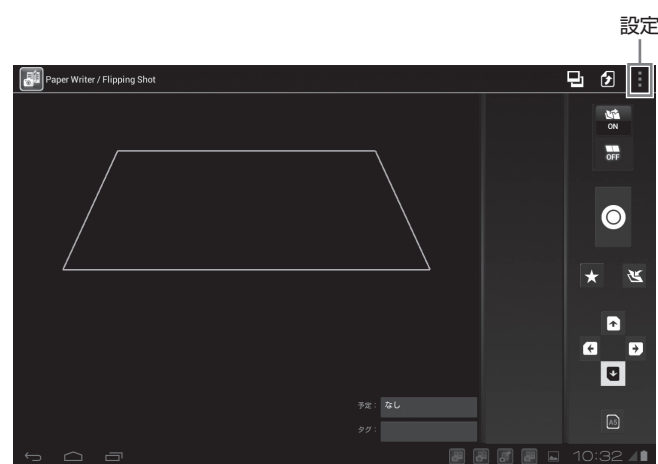
PN410489-002

## 自動調整を行う

### ご注意

・直射日光など強い光が当たる場所では正しく検出されない場合があります。その場合は場所を変えて行ってください。

1 「めくりショット」の撮影画面で「設定」を押します。

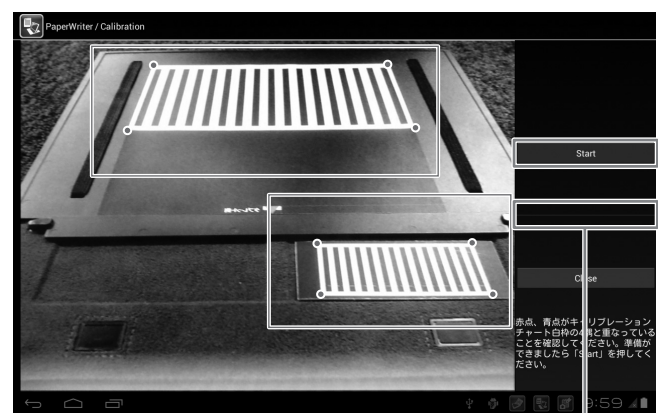


2 「初期設定」の「モード選択」で「システムケース」か「画面カバー」のどちらかを使用している方を選択して、「フォーカス自動調整」で「実行」を押します。



3 フォーカス調整画面が表示されます。赤点、青点がキャリブレーションチャート白枠の4隅と重なっていることを確認して、「Start」を押します。

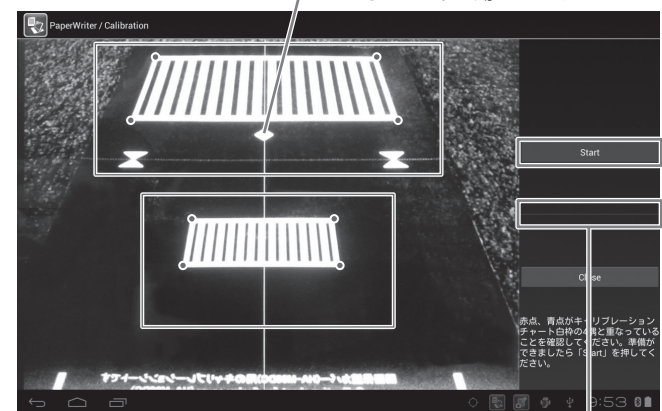
### <システムケース使用時の画面>



進行状況を示すバーがここに表示されます。

### <画面カバー使用時の画面>

センターラインと◇の中心が重なるようにシートを動かしてください。



進行状況を示すバーがここに表示されます。

4 キャリブレーションが開始され、画面右側に下記のメッセージが表示されます。

フォーカスの自動調整中です。キャリブレーションチャートを動かさないでください。

#### ご注意

・キャリブレーション中はチャートやシートに触れたり動かしたりしないでください。

5 キャリブレーションが完了すると画面右側に下記のメッセージが表示されますので、「Close」を押してフォーカスの自動調整を終了します。

Close  
フォーカスの自動調整に成功しました。「Close」を押して終了してください。

キャリブレーションに失敗すると下記のメッセージが表示されます。その場合は、「Close」を押してやり直してください。

Close  
フォーカスの自動調整に失敗しました。「Close」を押して再度調整を実行してください。

6 設定画面の [設定] を押して、選択したモードを登録してください。