

CASIO

IQ-88

取扱説明書

このたびは弊社製品をお買い上げくださり誠にありがとうございます。末長くご愛用いただくために、この説明書をよくお読みいただき、正しくお取り扱いくださいますようお願いいたします。

本機を安全に正しくお使いいただくための注意事項「安全上のご注意」を本書に記載しています。本機をご使用になる前に、必ずお読みください。なお、この取扱説明書は大切に保管し、必要に応じてご覧ください。

カシオ計算機株式会社
〒151-8543 東京都渋谷区本町 1-6-2

ご使用上の注意

- 本機は精密な電子部品で構成されていますので、「極端な温度条件下」、「強い磁気の当たる場所」、「はげしい振動のある場所」での使用や保管および「強いショック」をさけてください。
- 高温では電池寿命が短くなったり故障の原因になったりしますので、暖房器具の近くや直射日光の当たる所では使用しないでください。
- 浴室など湿気の多い場所では使用しないでください。
- 以下のようなところに本機を置くことは避けてください。
 - テレビの上など（テレビ画面に色むらが起こる場合があります）
 - 時計、キャッシュカード、フロッピーディスク、プリペイドカード、カセットテープの近くなど
- 極度の静電気により誤った表示をしたり、電子部品が破損する場合があります。
- 本機を分解しますと、精度や機能が低下しますので、絶対に分解しないでください。
- 汚れは、「乾いた柔らかい布」か「中性洗剤に浸し固くしぼった布」でおふきください。シンナー・ベンジンなどの揮発油やアルコール類では絶対にふかないください。

万一、本機使用や故障により生じた損害、逸失利益または第三者からのいかなる請求についても、当社では一切その責任を負えませんので、あらかじめご了承ください。

電源に関するご注意

- 電池の残量が残っている場合でも 1 年に 1 回は全部の電池を交換してください。
- 電池が消耗しますと一般的に以下のようなことが起こります。このようなときは長時間放置せず、速やかに新しい電池と交換してください（定期的な交換をおすすめします）。
 - 誤動作（時刻やアラームなどのリセット、報音の停止、時刻のずれなど）することがあります。
 - 液晶表示は「薄くなったり」「消えたり」します。
 - アナログ時計は「時計が遅れたり」「針が止まったり」します。
- 電池が液漏れを起こした場合は液に触れずにすぐにふきとってください。

安全上のご注意

絵表示について

本書および製品への表示では、製品を安全に正しくお使いいただき、あなたや他の人々への危害や財産への損害を未然に防止するため、色々な絵表示をしています。その表示と意味は次のようになっています。

絵表示の例



△ 記号は「気をつけるべきこと」（注意）を意味しています（左の例は感電注意）。



⊘ 記号は「してはいけないこと」（禁止）を意味しています（左の例は分解禁止）。



● 記号は「しなければならないこと」（強制）を意味しています（左の例は電源プラグをコンセントから抜く）。



危険

この表示を無視して誤った取り扱いをすると、人が死亡または重傷を負う危険が差し迫って生じることが想定される内容を示しています。



警告

この表示を無視して誤った取り扱いをすると、人が死亡または重傷を負う危険が想定される内容を示しています。



注意

この表示を無視して誤った取り扱いをすると、人が傷害を負う危険が想定される内容および物的損害のみの発生が想定される内容を示しています。



警告

袋をかぶって遊ばないでください

製品本体が入っていた袋は、お子様がかぶって遊ばないように、手の届かない所に保管または廃棄してください。窒息の原因となります。

電池の取り扱いについて

使用している電池を取り外した場合は、誤って電池を飲むことがないようにしてください。特に小さなお子様にご注意ください。



警告

電池の取り扱いについて

電池は小さなお子様手の届かない所へ置いてください。万一、お子様が飲み込んだ場合は、ただちに医師と相談してください。

電池は、充電や分解、ショートする恐れのあることはしないでください。また、加熱したり火の中へ投入したりしないでください。



注意

分解しないでください

本機を分解しないでください。けがをしたり、本機が故障する原因となることがあります。



設置場所について

本機を不安定な場所に置いたり、不確実な掛け方をしないでください。倒れたり、落ちたりしてけがや故障の原因となることがあります。

湿気やほこりの多い場所には置かないでください。火災の原因となることがあります。

台所や加湿器のそばなど、油煙や湯気が当たる場所には置かないでください。火災の原因となることがあります。

電池について

電池は使い方を誤ると液漏れによる周囲の汚損や、破裂による火災・けがの原因となることがあります。次のことは必ずお守りください。

- 極性（⊕ と ⊖ の向き）に注意して正しく入れてください。
- 新しい電池と古い電池を混ぜて使用しないでください。
- 種類の違う電池を混ぜて使用しないでください。
- 長時間使用しないときは、本体から電池を取り出しておいてください。
- 本機で指定されている電池以外は使用しないでください。

電池の着脱を長く伸ばした爪で行うと、思わぬけがをおこす恐れがありますので、長く伸ばした爪での着脱はおやめください。

時計が止まった場合は、速やかに電池を交換してください。また、使用しないときは電池を外しておいてください。

製品仕様

水晶発振周波数：32,768Hz

表示内容：時・分・秒（3針）

精度：平均月差± 20 秒以内

付属品：壁掛け用ネジ

主要回路素子：音叉型高性能水晶振動子、CMOS-LSI

使用温度：- 10℃～ 50℃

使用電池：単 3 形アルカリ乾電池（LR6） 1 個
（電池は商品に付属しておりません）

電池寿命：約 1 年

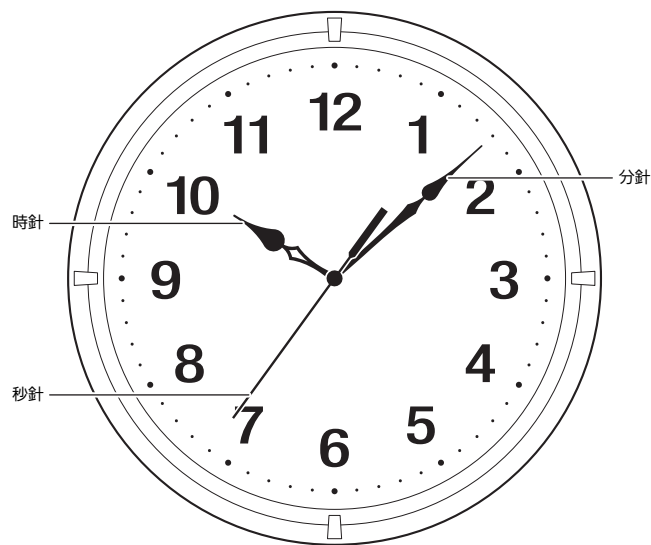
◆使用電池について

本機は、アルカリ乾電池の特性に合わせて設計されています。

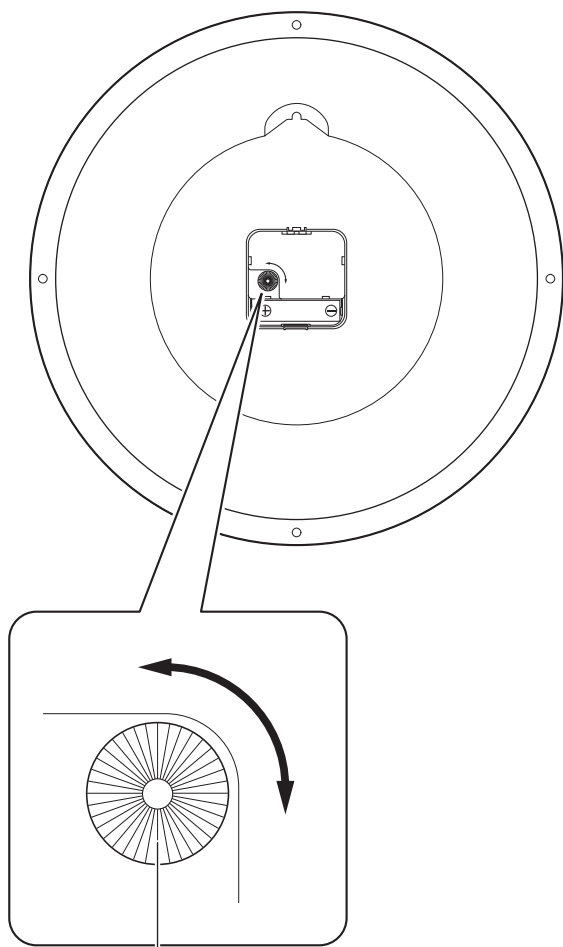
- 充電式電池は、使用しないでください。初期電圧が低く、電池の特性が合わないため、使用すると本機が正常に動作しない、または電池寿命が極端に短くなる場合があります。

各部の名称

(表面)



(裏面)

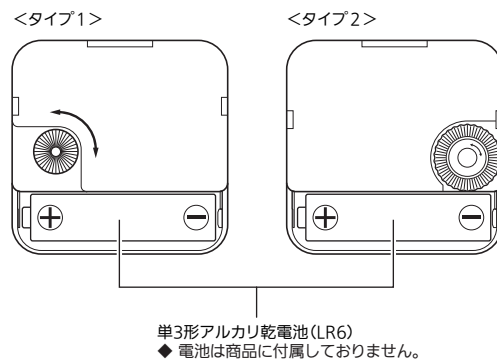


針回しツマミ(手動)
時刻を修正するときに使います。

- 針回しツマミを操作するときは落下によるけが、および器物の破損を防止するためにも、必ず本機を壁から取り外して操作してください。
- 本書に記載している時計のイラストは操作説明用です。実際の製品とは異なることがあります。

STEP 1 時刻の合わせ方

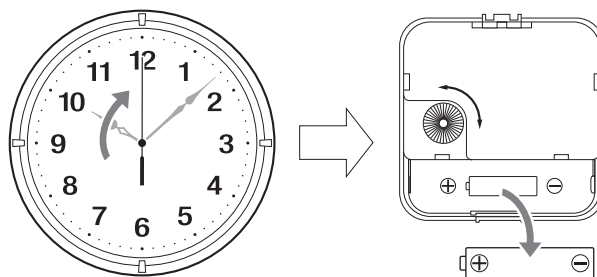
① 電池を正しい向きで入れます。



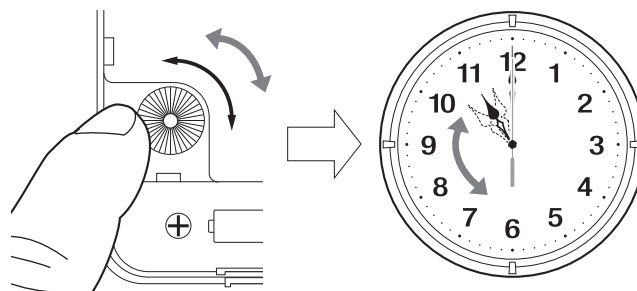
単3形アルカリ乾電池(LR6)
◆電池は商品に付属しておりません。

- 本機で指定されている電池以外は使用しないでください。

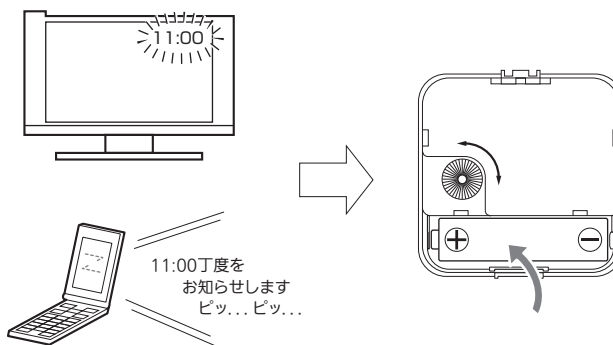
② 秒針が12時の位置にきたとき電池を外します。



③ 針回しツマミで時刻を合わせます。



④ テレビや電話の時報に合わせて電池を入れます。



- 電池を入れるタイミングによって、多少の誤差を生じることがあります。

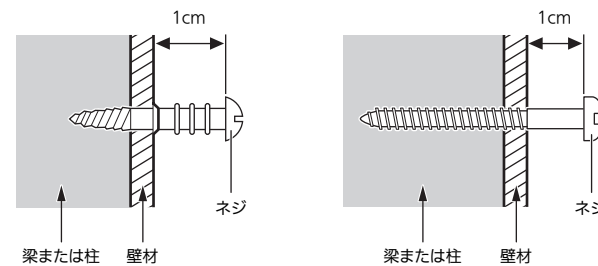
STEP 2 時計の掛け方

① 時計を設置する壁の状態を確認します。

- 掛け具は、しっかりと固定できる場所(梁、木の柱、木質の厚い壁など)に使用してください。しっかりと固定できない場所に使用した場合、時計が落下してけがや故障の原因となることがあります。
- 石膏ボード、コンクリート、薄い化粧ベニヤ板などには、必ず材質に適した市販の掛け具をご使用ください。

② 掛け具を壁に取り付けます。

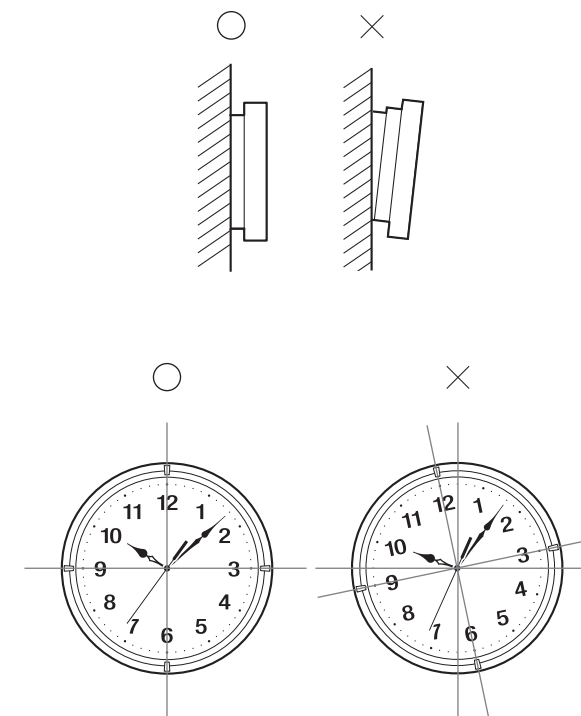
付属のネジの場合(ネジの形状は製品によって異なります)



- 市販の掛け具をご使用になる場合は、使用する掛け具の取り付け方法にしたがってください。

③ 時計を掛け具にかけます。

- かけた後、時計を上下左右、手前に軽く動かして、しっかりかかっていることを確認してください。しっかりかかっていると、時計が落下してけがや故障の原因となることがあります。
- 水平位置も正しく合わせてください。



電池交換のしかた

① 時計を外し、古い電池を抜き取ります。

② 新しい電池の⊕⊖を間違えないように入れ完全に押し込みます。

③ 針回しツマミを回転させ時刻をセットします。

- 「時刻の合わせ方」参照。