

CASIO®

TQ-645S

取扱説明書

このたびは弊社製品をお買い上げくださりまして誠にありがとうございます。
未長くご愛用いただくために、この説明書をよくお読みいただき、正しくお取り扱いくださいますようお願いいたします。

本機を安全に正しくお使いいただくための注意事項「安全上のご注意」を本書に記載しています。本機をご使用になる前に、必ずお読みください。なお、この取扱説明書は大切に保管し、必要に応じてご覧ください。

カシオ計算機株式会社
〒151-8543 東京都渋谷区本町 1-6-2

本機の特長

- 一度止めても再び鳴り出すスヌーズアラーム
- ライト付き

ご使用上の注意

- 本機は精密な電子部品で構成されていますので、「極端な温度条件下」、「強い磁気の当たる場所」、「はげしい振動のある場所」での使用や保管および「強いショック」をさけてください。
- 高温では電池寿命が短くなったり故障の原因になったりしますので、暖房器具の近くや直射日光の当たる所では使用しないでください。
- 浴室など湿気の多い場所では使用しないでください。
- 以下のようなところに本機を置くことは避けてください。
 - テレビの近くなど（テレビ画面に色むらが起こる場合があります）
 - 時計、キャッシュカード、プリペイドカードの近くなど
- 極度の静電気により誤った表示をしたり、電子部品が破損する場合があります。
- 本機を分解しますと、精度や機能が低下しますので、絶対に分解しないでください。
- 汚れは、「乾いた柔らかい布」か「中性洗剤に浸し固くしぼった布」でおふきください。シンナー・ベンジンなどの揮発油やアルコール類では絶対にふかないでください。

万一、本機使用や故障により生じた損害、逸失利益または第三者からのいかなる請求についても、当社では一切その責任を負えませんので、あらかじめご了承ください。

製品仕様

水晶発振周波数：32,768Hz

表示内容：時・分・秒（3針）
アラーム時刻（アラーム針）

精度：平均月差±30秒以内
アラーム機能：スヌーズアラーム
アラーム精度 ±5分以内
アラーム音 ベル音
報音時間 約30～60分

その他：ライト付き
使用温度：-10℃～50℃
使用電池：単3形アルカリ乾電池（LR6）1個
電池寿命：約1年（アラーム30秒間/日、ライト3秒/日使用した場合）

◆ 使用電池に関して

本機は、アルカリ乾電池の特性に合わせて設計されています。充電式電池は、使用しないでください。初期電圧が低く、電池の特性が合わないため、使用すると本機が正常に動作しない、または電池寿命が極端に短くなる場合があります。

安全上のご注意

絵表示について

本書および製品への表示では、製品を安全に正しくお使いいただき、あなたや他の人々への危害や財産への損害を未然に防止するため、色々な絵表示をしています。その表示と意味は次のようになっています。

絵表示の例



△記号は「気をつけるべきこと」（注意）を意味しています（左の例は感電注意）。



⊘記号は「してはいけないこと」（禁止）を意味しています（左の例は分解禁止）。



●記号は「しなければならないこと」（強制）を意味しています（左の例は電源プラグをコンセントから抜く）。



危険

この表示を無視して誤った取り扱いをすると、人が死亡または重傷を負う危険が差し迫って生じることが想定される内容を示しています。



警告

この表示を無視して誤った取り扱いをすると、人が死亡または重傷を負う危険が想定される内容を示しています。



注意

この表示を無視して誤った取り扱いをすると、人が傷害を負う危険が想定される内容および物的損害のみの発生が想定される内容を示しています。



警告

袋をかぶって遊ばないでください

製品本体が入っていた袋は、お子様がかぶって遊ばないように、手の届かない所に保管または廃棄してください。窒息の原因となります。

電池の取り扱いについて

使用している電池を取り外した場合は、誤って電池を飲むことがないようにしてください。特に小さなお子様にご注意ください。

電池は小さなお子様の手の届かない所へ置いてください。万一、お子様が飲み込んだ場合は、ただちに医師と相談してください。

電池は、充電や分解、ショートする恐れのあることはしないでください。また、加熱したり火の中へ投入したりしないでください。



注意

分解しないでください

本機を分解しないでください。けがをしたり、本機が故障する原因となることがあります。



設置場所について

本機を不安定な場所に置いたり、不確実な掛け方をしないでください。倒れたり、落ちたりしてけがや故障の原因となることがあります。

湿気やほこりの多い場所には置かないでください。火災の原因となることがあります。

台所や加湿器のそばなど、油煙や湯気が当たる場所には置かないでください。火災の原因となることがあります。

電池について

電池は使い方を誤ると液漏れによる周囲の汚損や、破裂による火災・けがの原因となることがあります。次のことは必ずお守りください。

- 極性（⊕ と ⊖ の向き）に注意して正しく入れてください。
- 新しい電池と古い電池を混ぜて使用しないでください。
- 種類の違う電池を混ぜて使用しないでください。
- 長時間使用しないときは、本体から電池を取り出しておいてください。
- 本機で指定されている電池以外は使用しないでください。

電池の着脱を長く伸ばした爪で行うと、思わぬけがをおこす恐れがありますので、長く伸ばした爪での着脱はおやめください。

時計が止まった場合は、速やかに電池を交換してください。また、使用しないときは電池をはずしておいてください。

電源に関するご注意

- 電池の残量が残っている場合でも1年に1回は全部の電池を交換してください。

- 電池が消耗しますと一般的に以下のようなことが起こります。このようなときは長時間放置せず、速やかに新しい電池と交換してください（定期的な交換をおすすめします）。

- 誤動作（時刻やアラームなどのリセット、報音の停止、時刻のずれなど）することがあります。
- 液晶表示は「薄くなったり」「消えたり」します。
- アナログ時計は「時計が遅れたり」「針が止まったり」します。

- 付属の電池は充電式ではありません。絶対に充電しないでください。

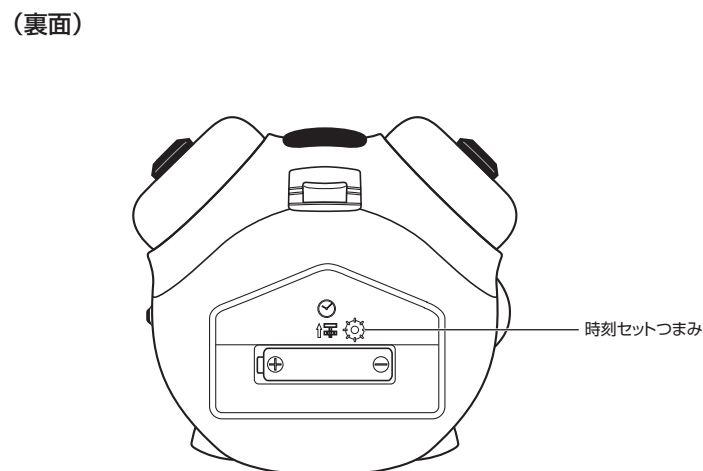
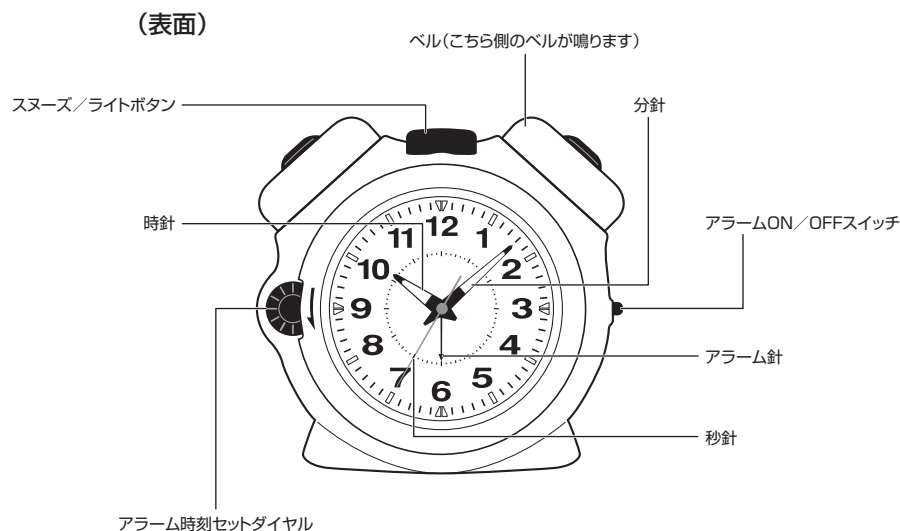
- お買い上げ時に付属している電池はモニター用電池*のため、電池新品時の電池寿命に満たないうちに切れることがあります。

* モニター用電池とは時計の機能や性能をチェックするための電池のことで、時計本体価格に電池代は含まれておりません。

- 電池が液漏れを起こした場合は液に触れずにすぐにふきとってください。

各部の名称

◆ 本書に記載している時計のイラストは操作説明用です。実際の製品とは異なることがあります。

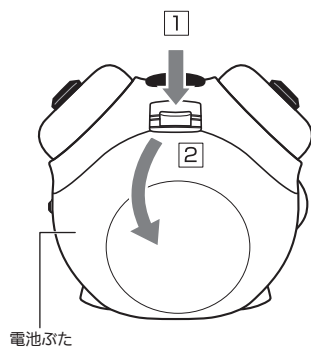


STEP 1 はじめてご使用になるときは

① 電池ふたを開けます。

- 1 フックを押し下げたまま
- 2 矢印の方向に開ける

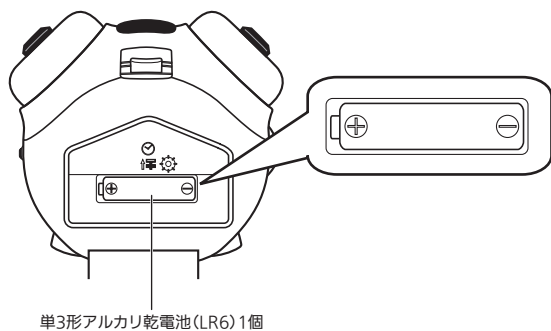
(裏面)



② 電池を入れます。

- 極性 (+と-の向き) に注意して正しく入れてください。
- 本機で指定されている電池以外は使用しないでください。

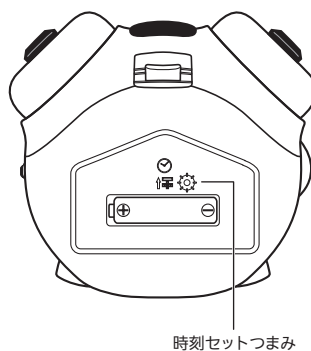
(電池ふたを開けたところ)



③ 電池ふたを閉めます。

STEP 2 時刻の合わせ方

① 時刻セットつまみを引き出します。



② 時刻セットつまみを回して、現在時刻に合わせます。

《セット例》

7時の時報で時刻を合わせる

① (電池を入れ) 秒針が12時位置にきたとき、電池を抜き取ります。

② 時刻セットつまみを引き出します。

③ 時刻セットつまみを回して、「時」「分」針を7時に合わせます。

- 合わせ終わったら、時刻セットつまみを押し込みます。

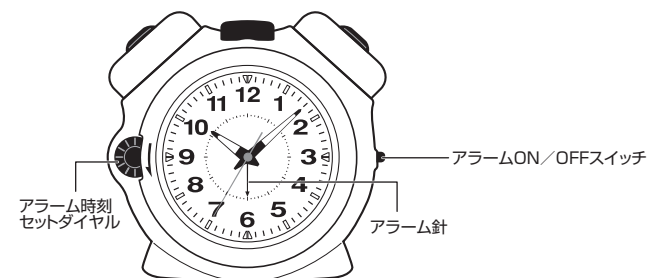
④ 時報に合わせて電池を入れます (電池を入れるタイミングによって多少の誤差が出ることがあります)。

STEP 3 アラームの使い方

《セット例》

アラームを6時00分に合わせる。

① アラーム時刻セットダイヤルを反時計回りに回します。



② アラーム針を6時の位置に合わせます。

- アラームはセットした時刻の5分前から5分過ぎまでの間で鳴り始めます。
例えば6時にアラーム針を合わせると早ければ5時55分頃に、また遅ければ6時5分頃にアラームが鳴り始めます。
- 時刻は午前/午後の区別ができないのでご注意ください。

③ アラームON/OFFスイッチを“ON”にします。

鳴っているアラーム音を止めるには

- 鳴っているアラーム音を止めるには、スヌーズ/ライトボタンを押します。
 - 本機はスヌーズアラームなので音を止めてから数分後に再び鳴り出します。
 - アラームON/OFFスイッチを“OFF”にするとアラームOFFとなり、以後アラーム音は鳴りません(スヌーズ機能解除)。

注意

- 本機のスヌーズアラームは約30～60分間有効です。この間はスヌーズ/ライトボタンで音を止めても約4～5分後に再び鳴り出します。
- スヌーズ/ライトボタンで音を止めない場合、約30～60分間鳴り続けます。
- アラームをONのまま放置しますと12時間後の同じ時刻に再びアラームが鳴ります。